

1000

返

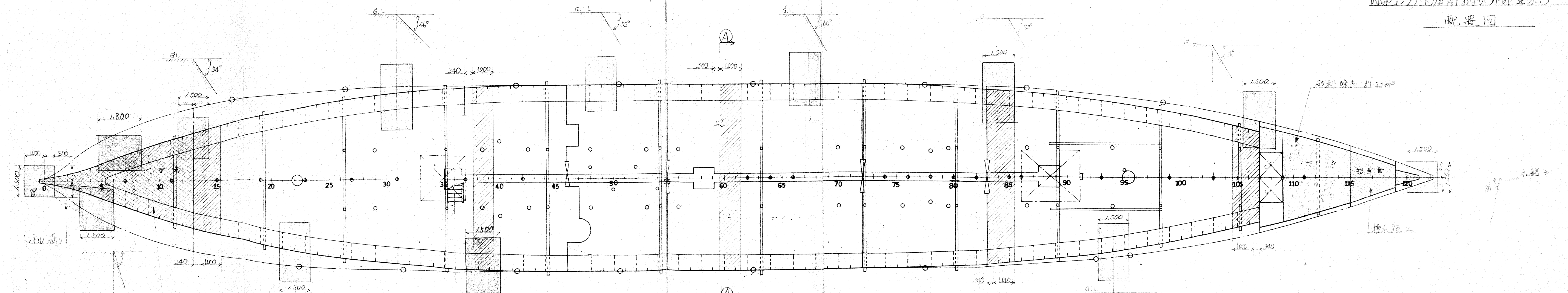
56年度

No3

種	東京	藤	重要文化財	明治九
國庫財產種別		上	記	1/
監督者	文化庁	五木	阿久根	松吉
所在地(町村番)	三宅町	文化庁	五木	阿久根
複製年月日		57年	5月	19日
番		1	20	1

目 次

項 目	枚数	頁
内部コンクリート掘削及び外部壺堀配置図	1	2
外板外面 (外部壺堀)	13	3~ 15
船底内部 (内部コンクリート掘削)	9	16~ 24
船尾水槽	14	25~ 38
船首深水槽	9	39~ 47
船首水槽	6	48~ 53
舵	1	54
マスト傾き計測図	1	55
ロアフオアマスト	12	56~ 67
ロアメインマスト	11	68~ 78
ロアミズンマスト	15	79~ 93
バウスプリット	7	94~100
マーチンゲール	2	101~102
ステー	2	103~104
船首水槽および深水槽内艤装品	1	105
主甲板下船倉内艤装品	6	106~111
居住区木部材	36	112~147

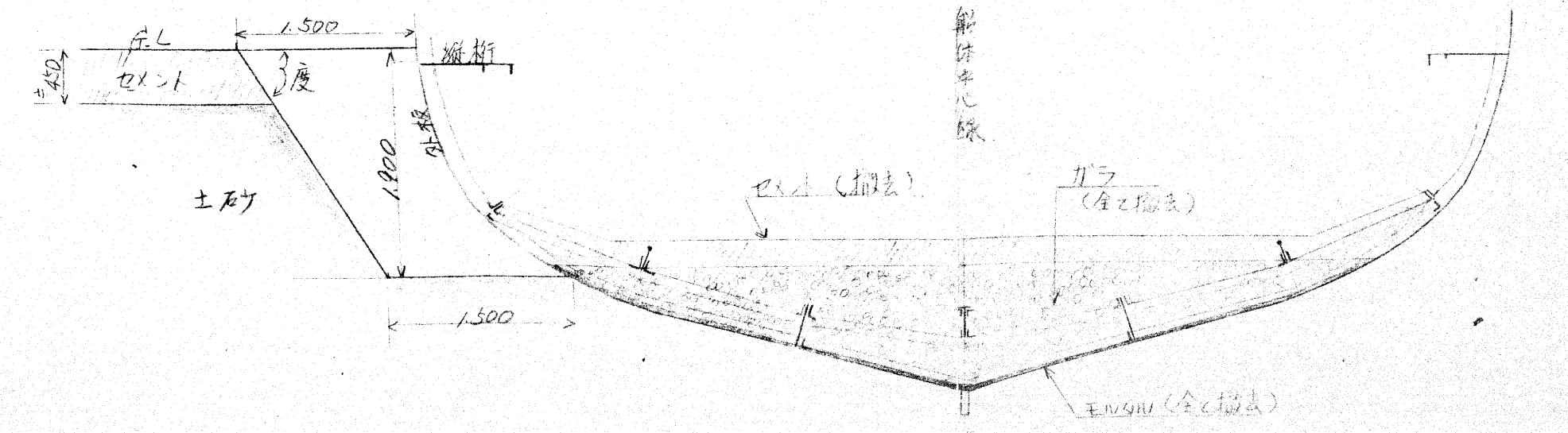


砂利除去 約 23m²

排水施工

排水施工

A-A 断面図
(他の断面は略す)



排水中心線

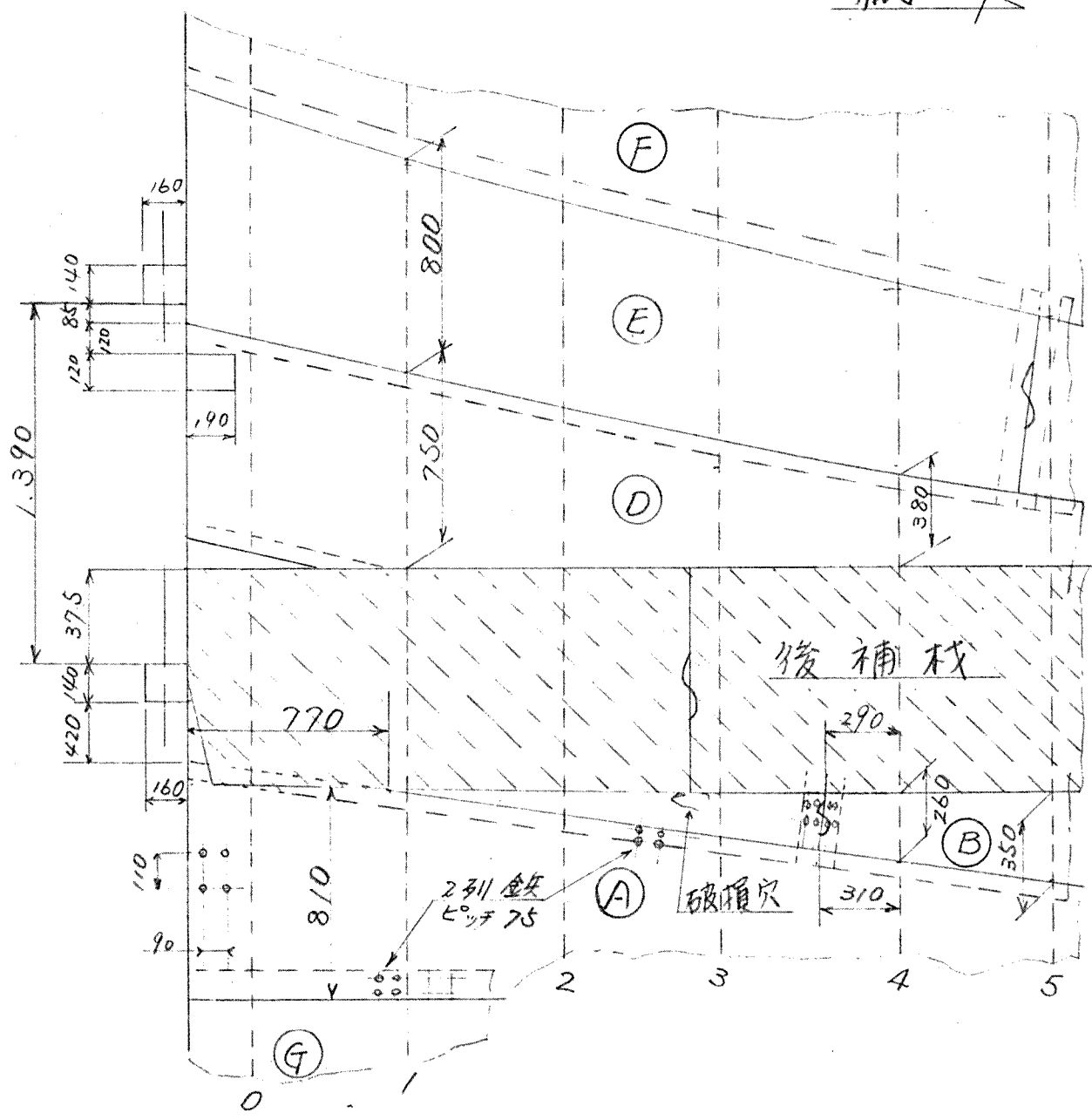
排水 (掘削)

土砂 (全掘削)

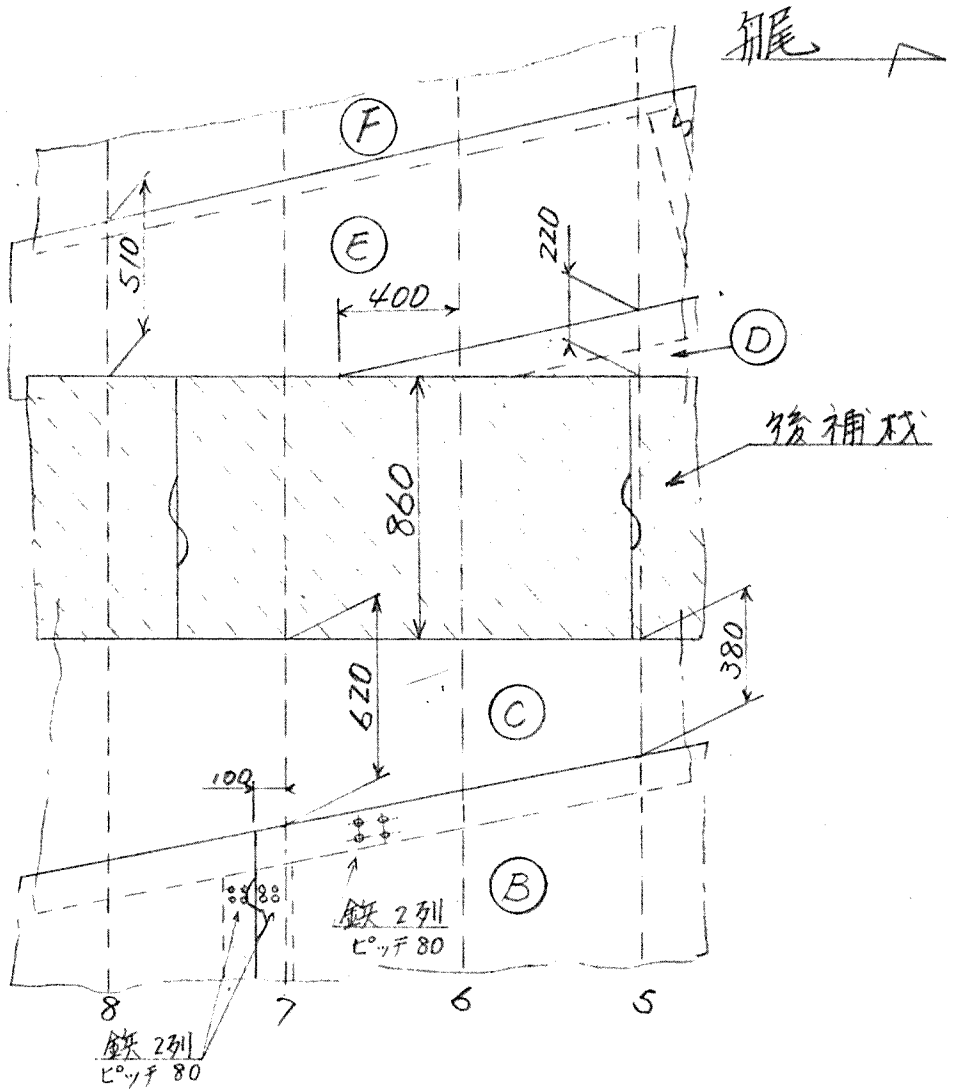
土砂 (全掘削)

外板外面
肋骨 艙 ~ 5
(右舷)

艙 



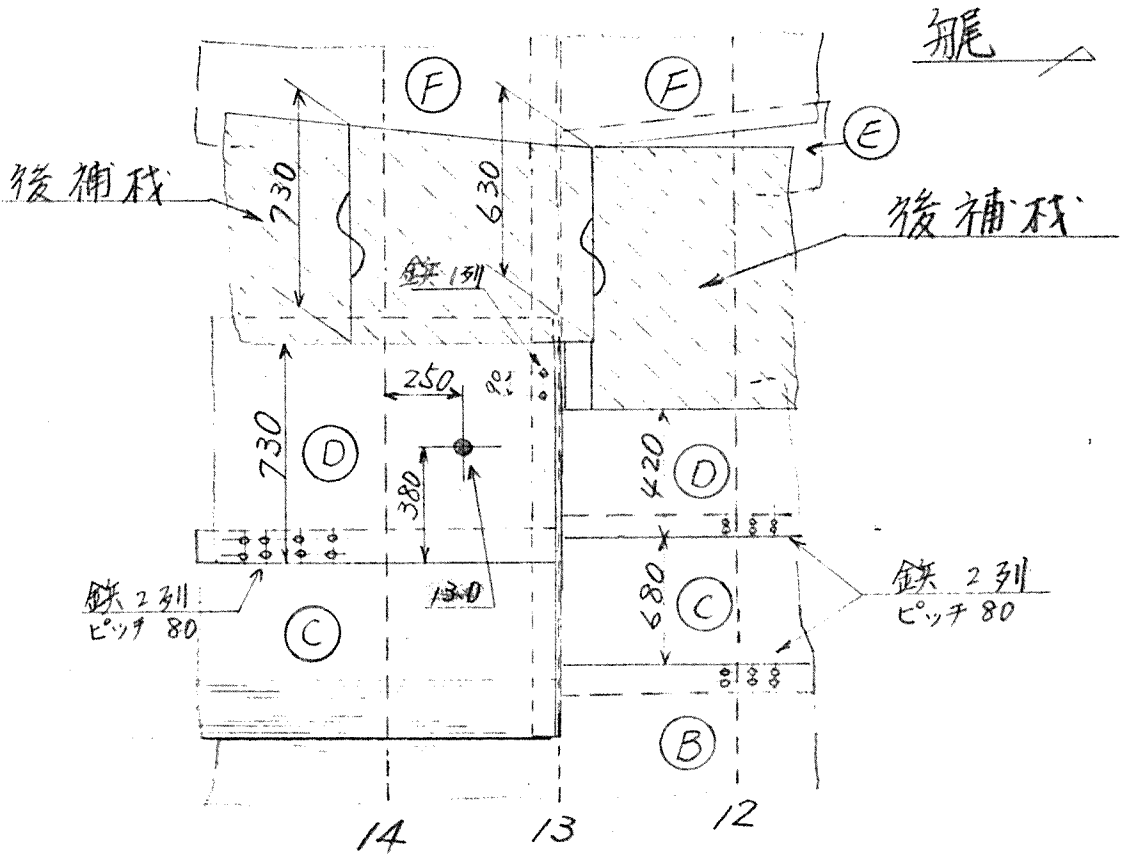
外板外面
肋骨 5 ~ 8
(左舷)

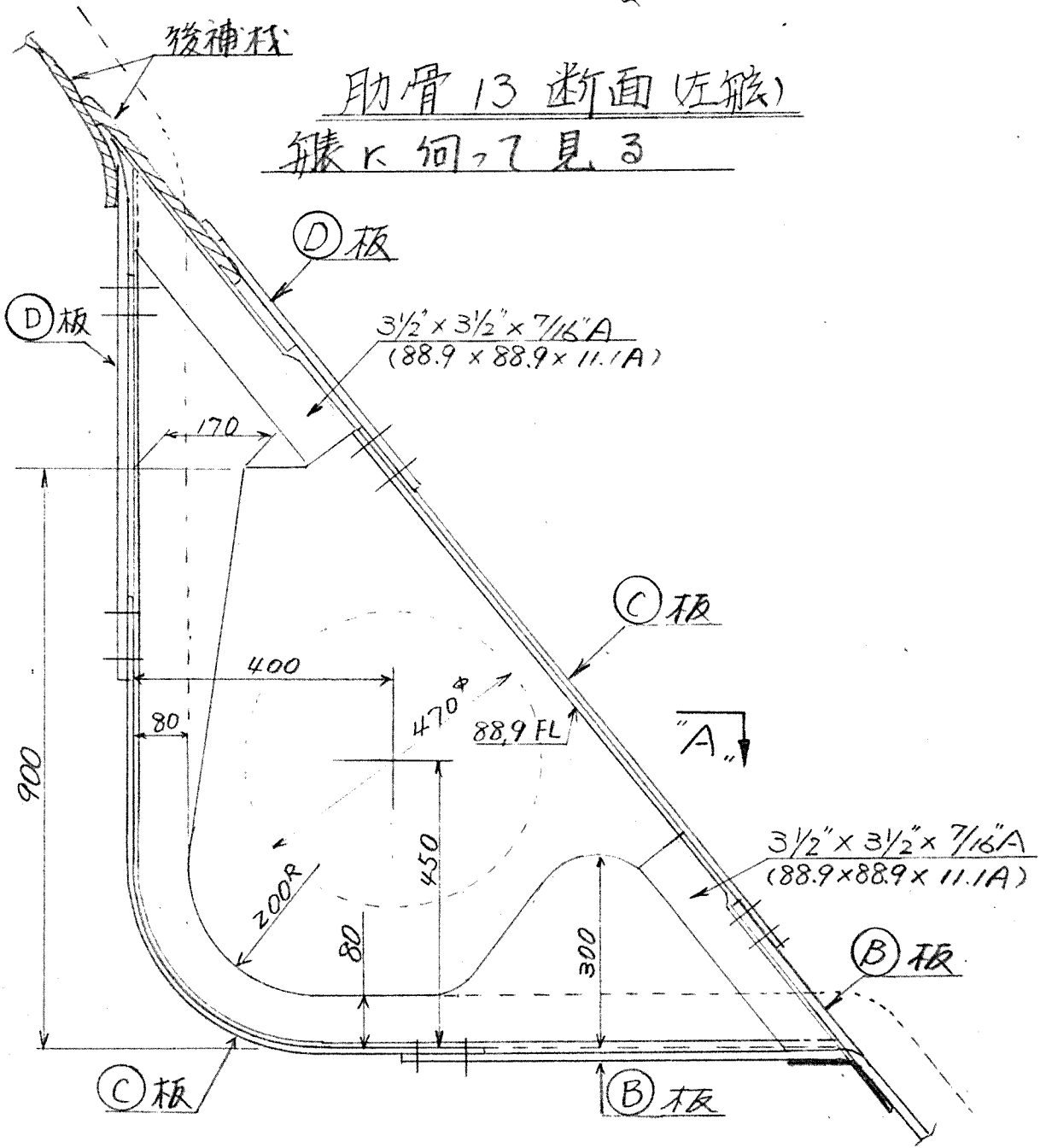
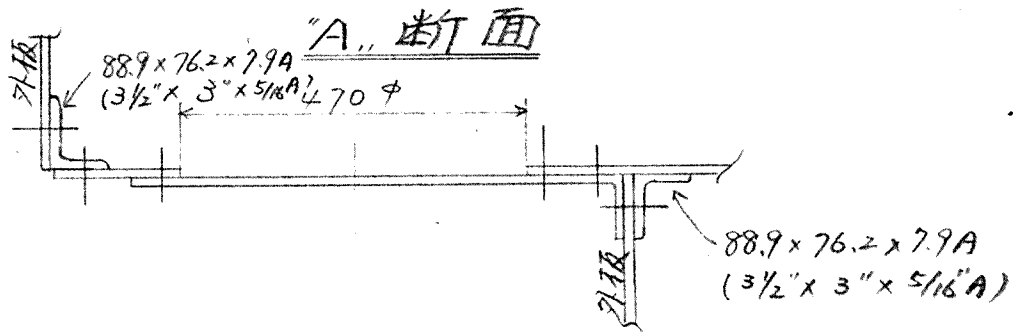


(注)

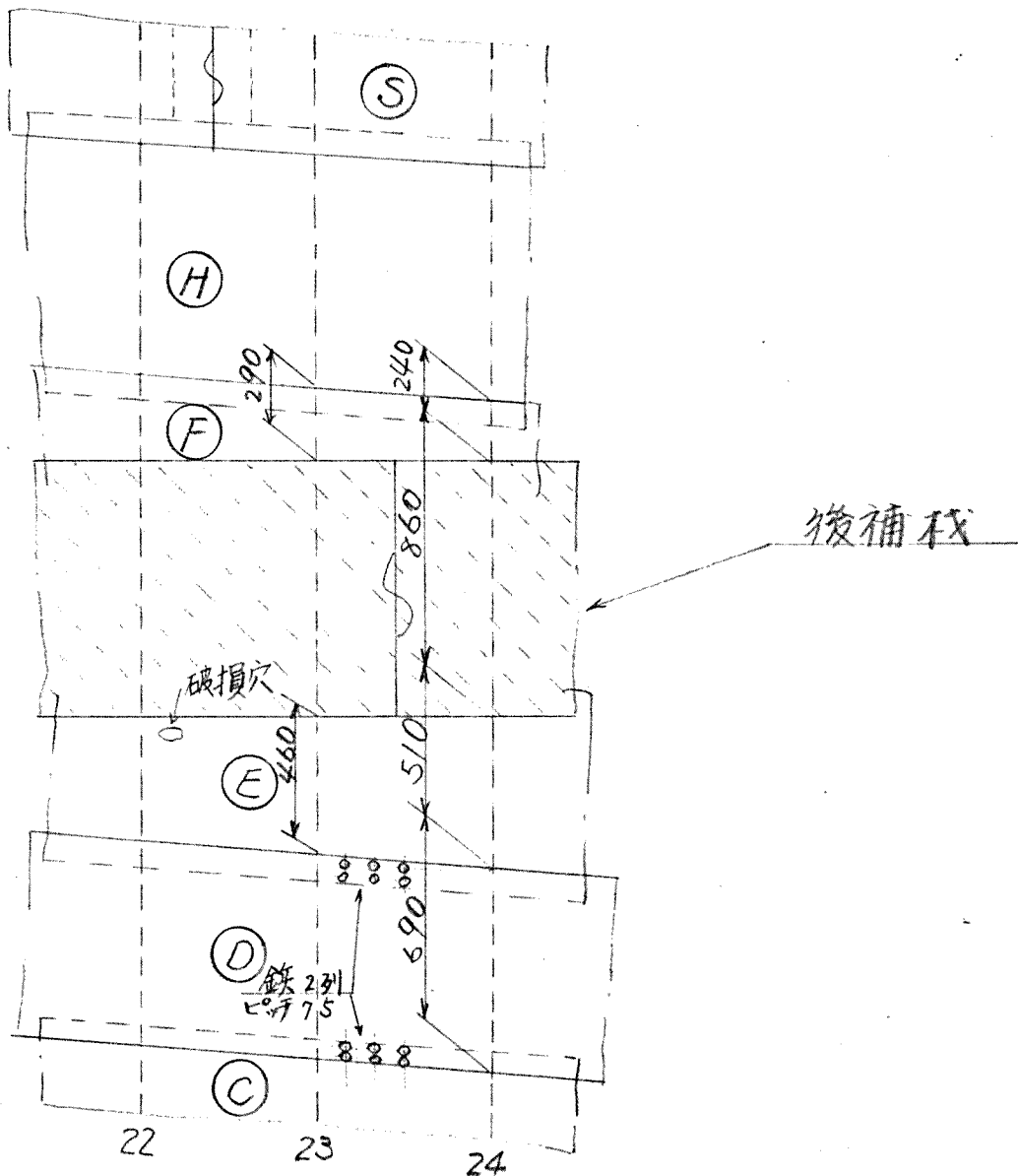
印は板厚計測丁所を示す

外板外面
肋骨 12~14
(左舷)



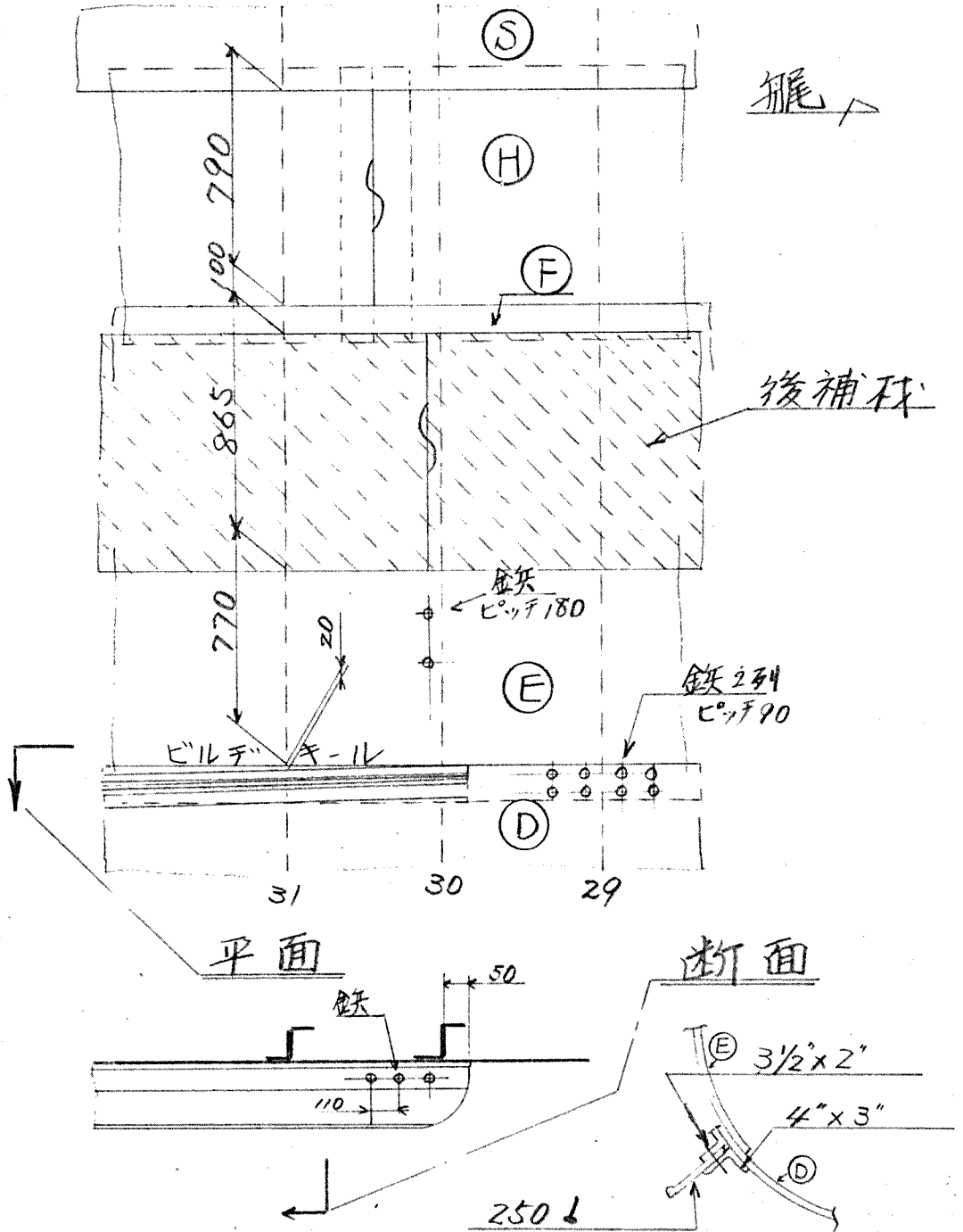


外板外面
肋骨 22 ~ 25
(右舷)



外板外面

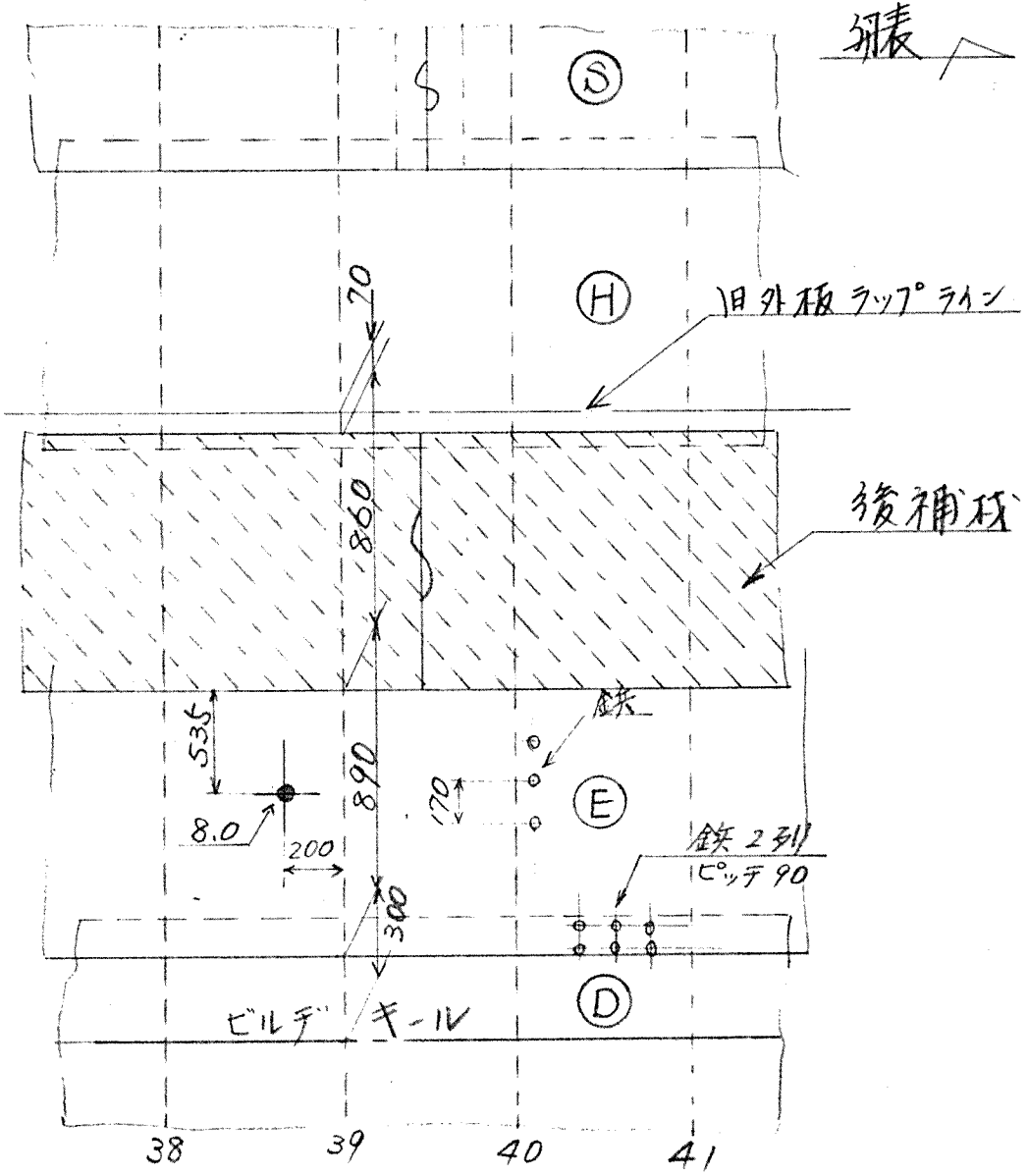
肋骨 29~31
(左舷)



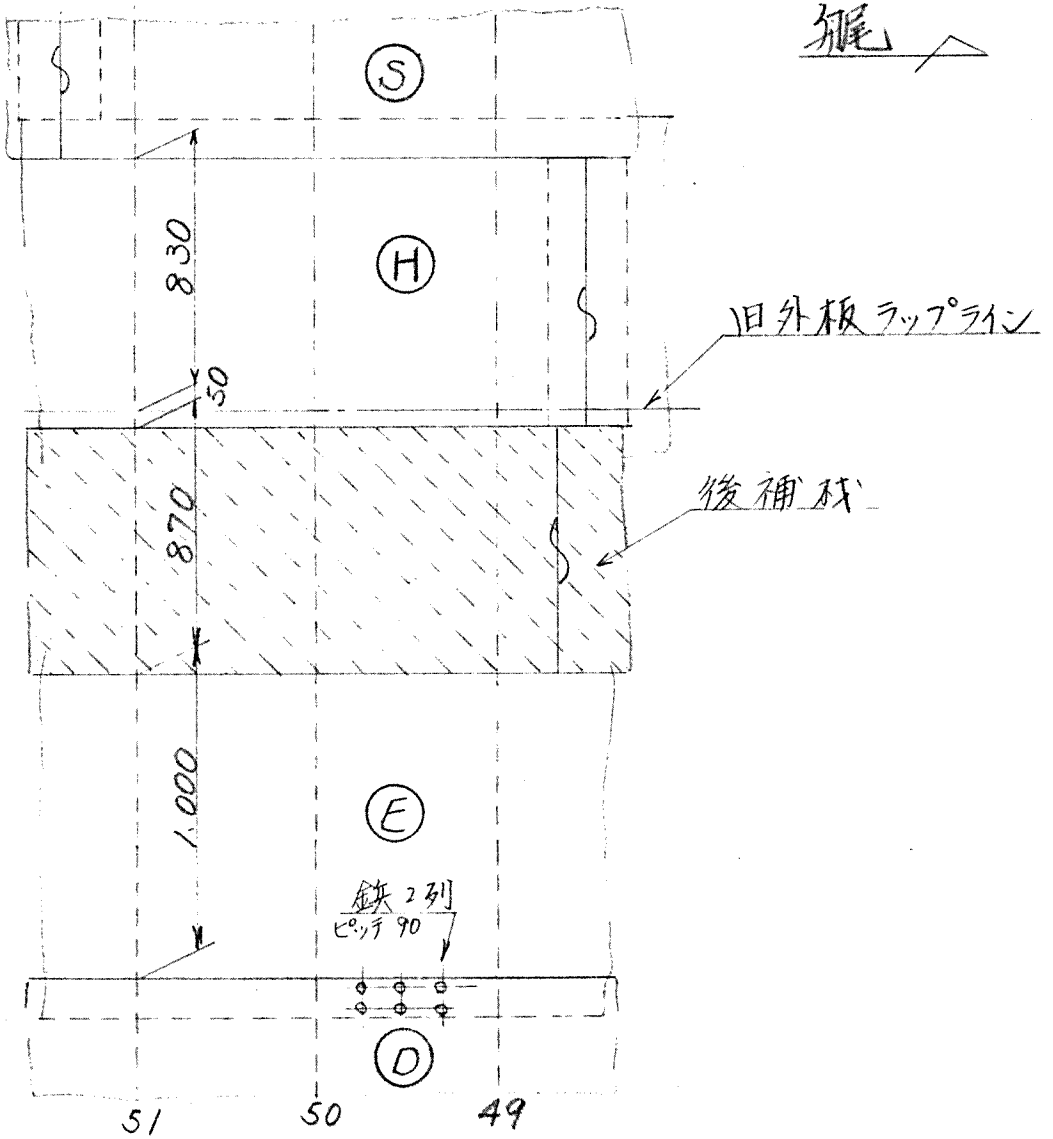
(注)

印は板厚計測箇所を示す

外板外面
肋骨 38~41
(右舷)

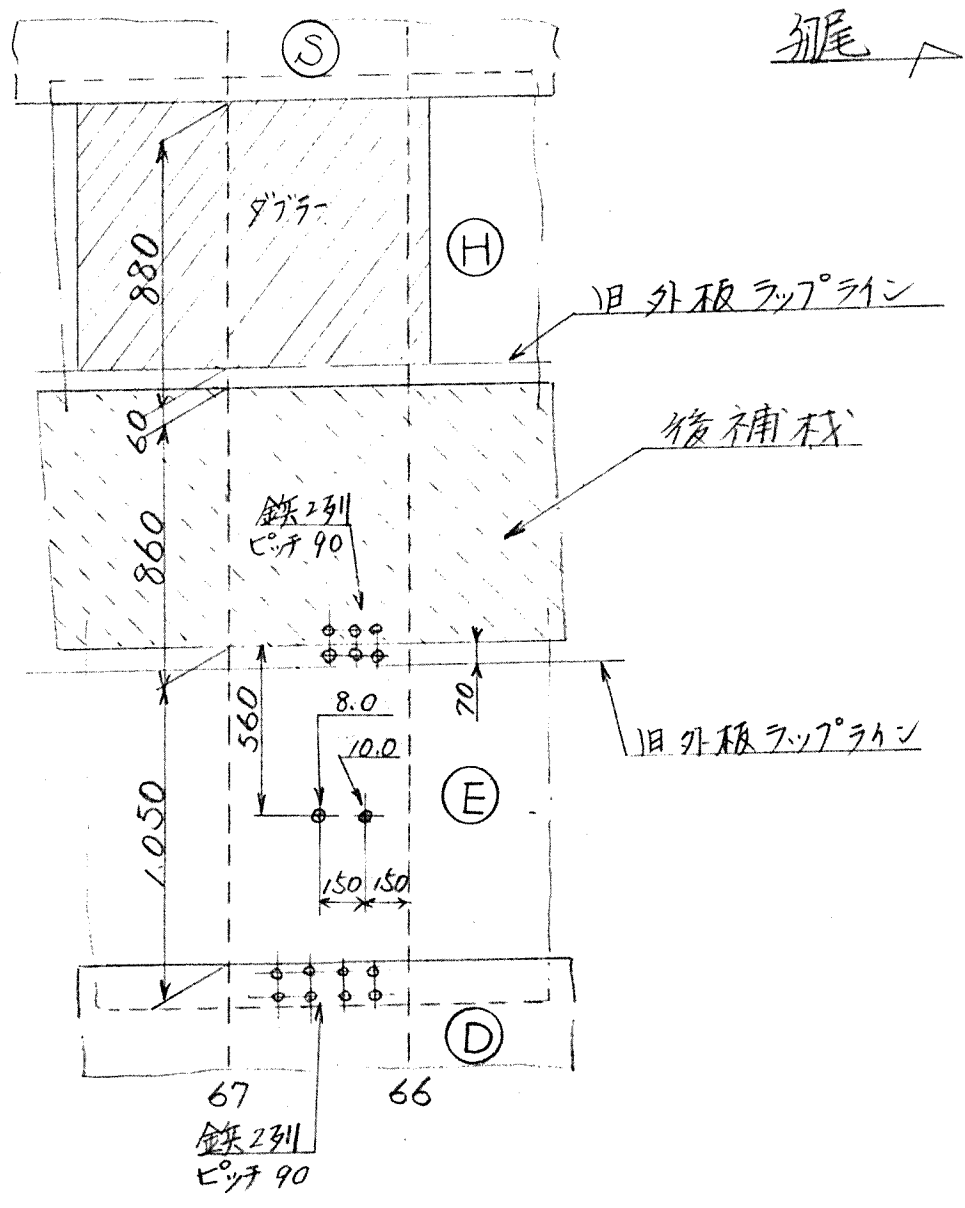


外板外面
肋骨 49 ~ 51
左舷



(注)
印は板厚計測箇所を示す

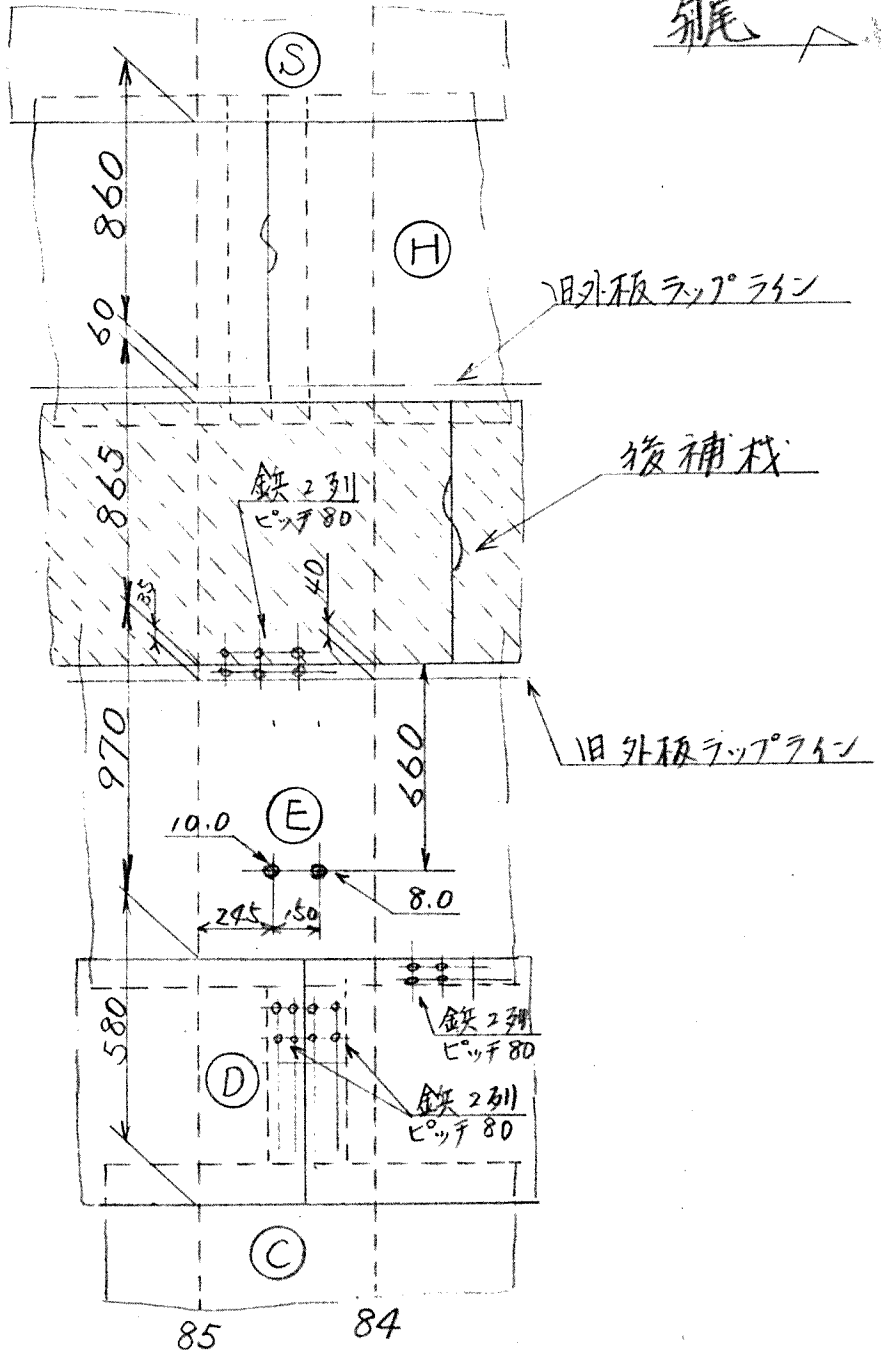
外板外面
肋骨 66~67
(左舷)



(注)

印は板厚計測箇所を示す

外板外面
肋骨 84~85
(左舷)



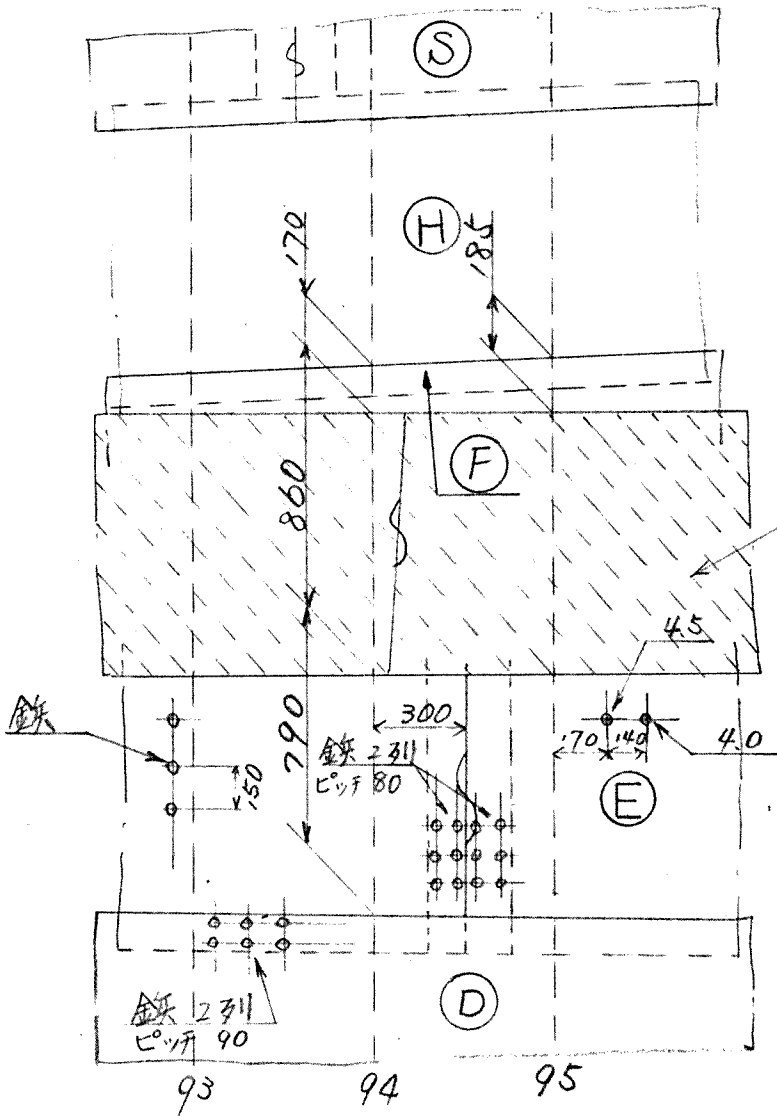
(注)

印は板厚計測所を示す

外板外面

肋骨 93~95

(右舷)

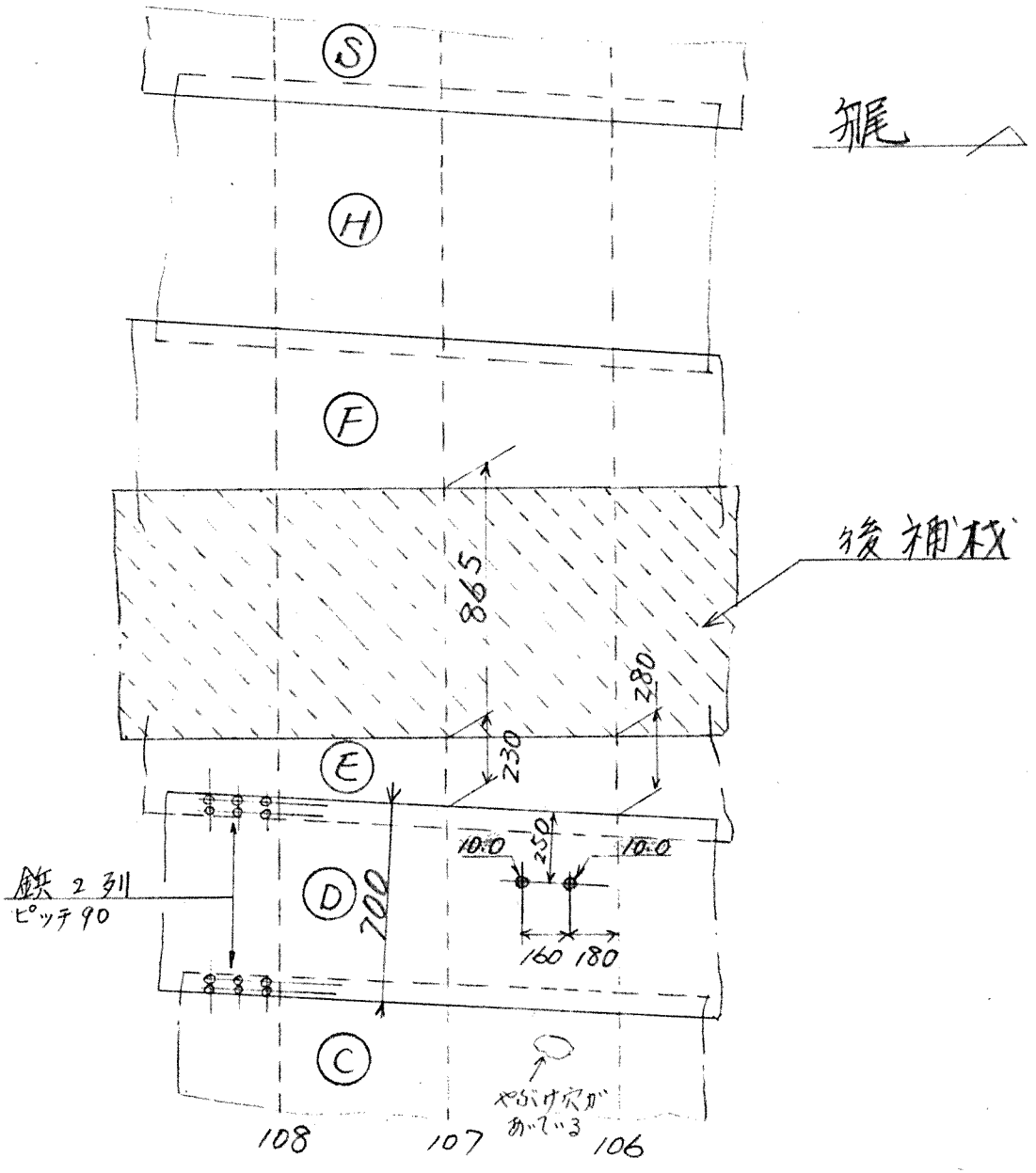


後補材

注.

印は板厚計測箇所

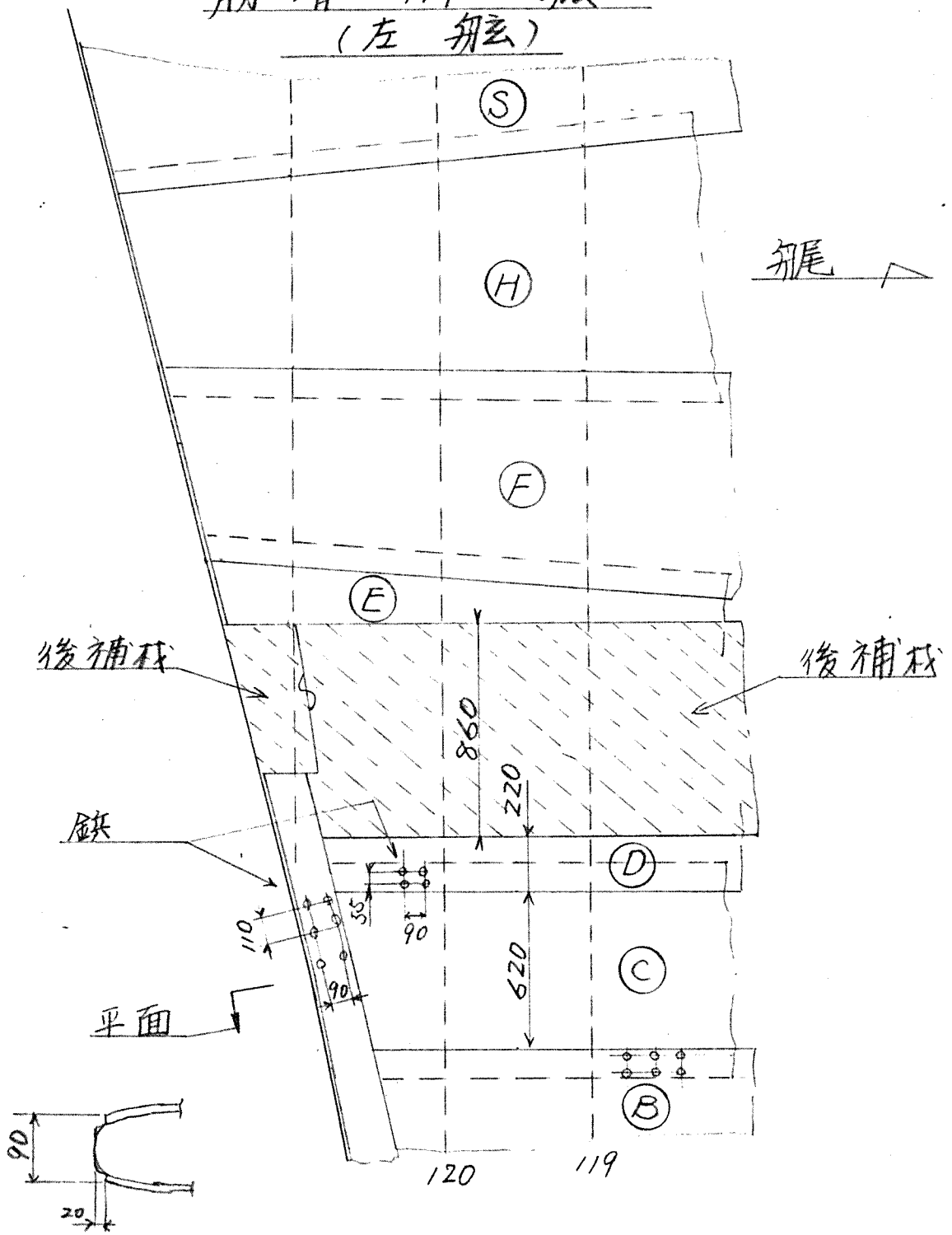
外板外面
肋骨 106 ~ 108
(左舷)



飛

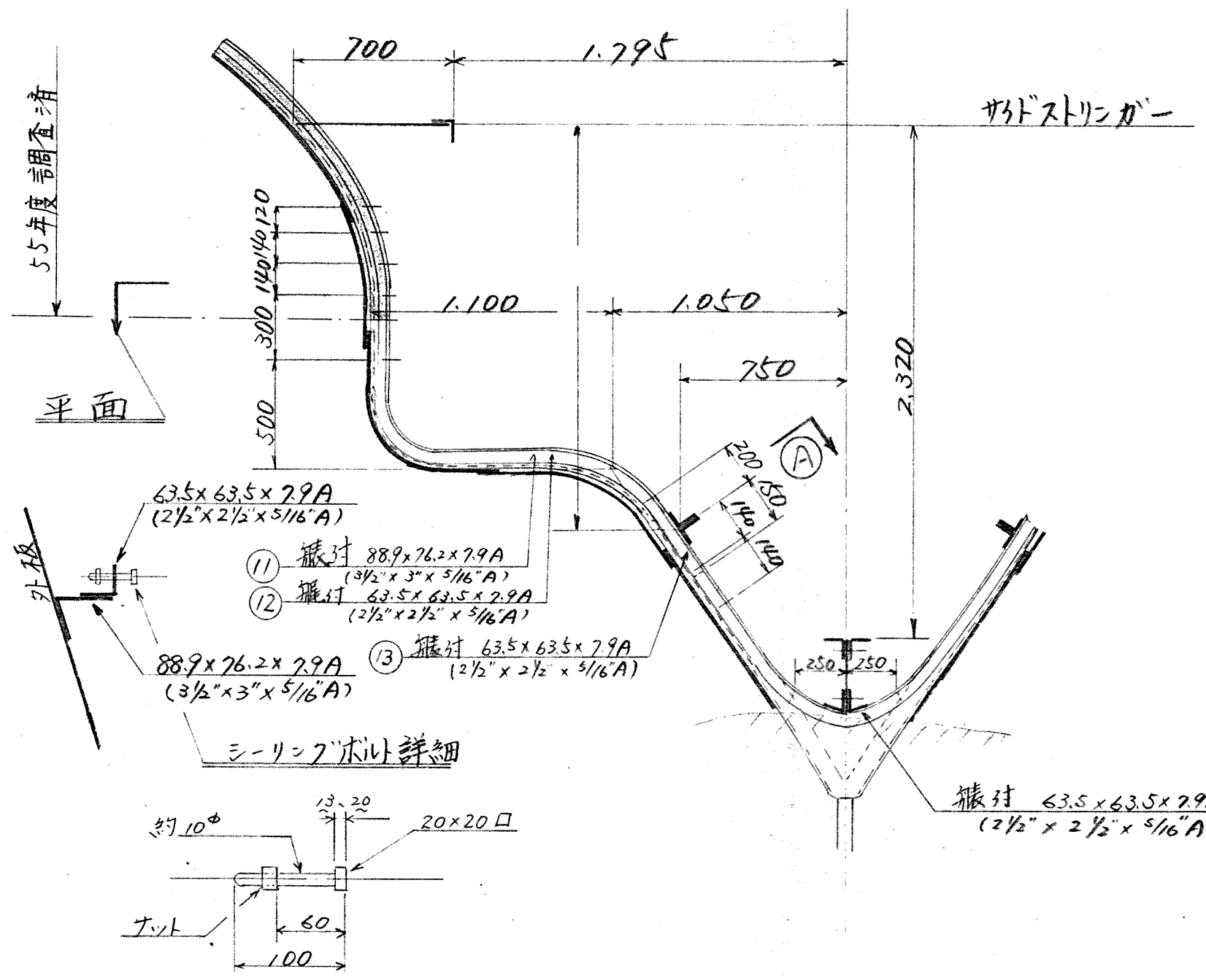
後補板

外板外面
肋骨 119~ 艇
(左 艇)

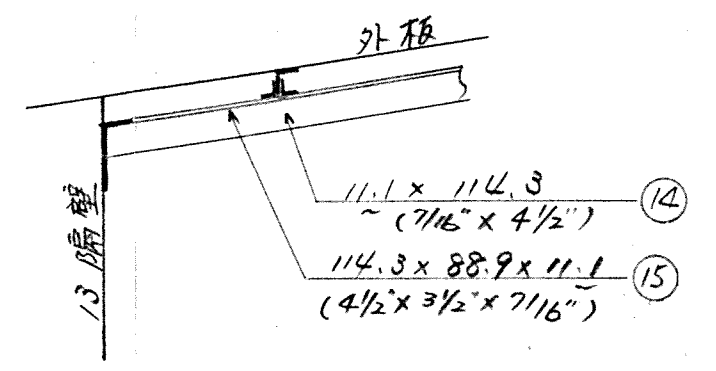


船底内部 (2/9)

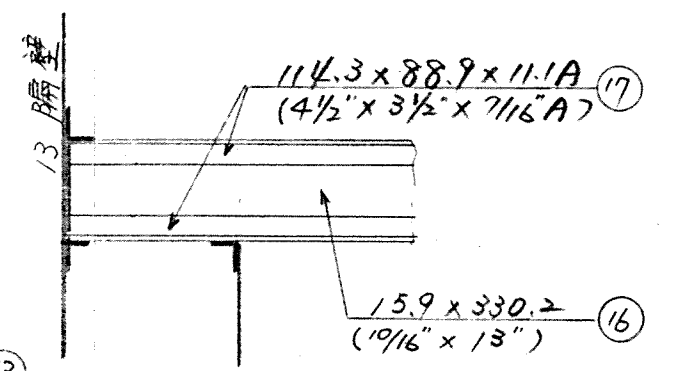
肋骨 14 断面



① 平面

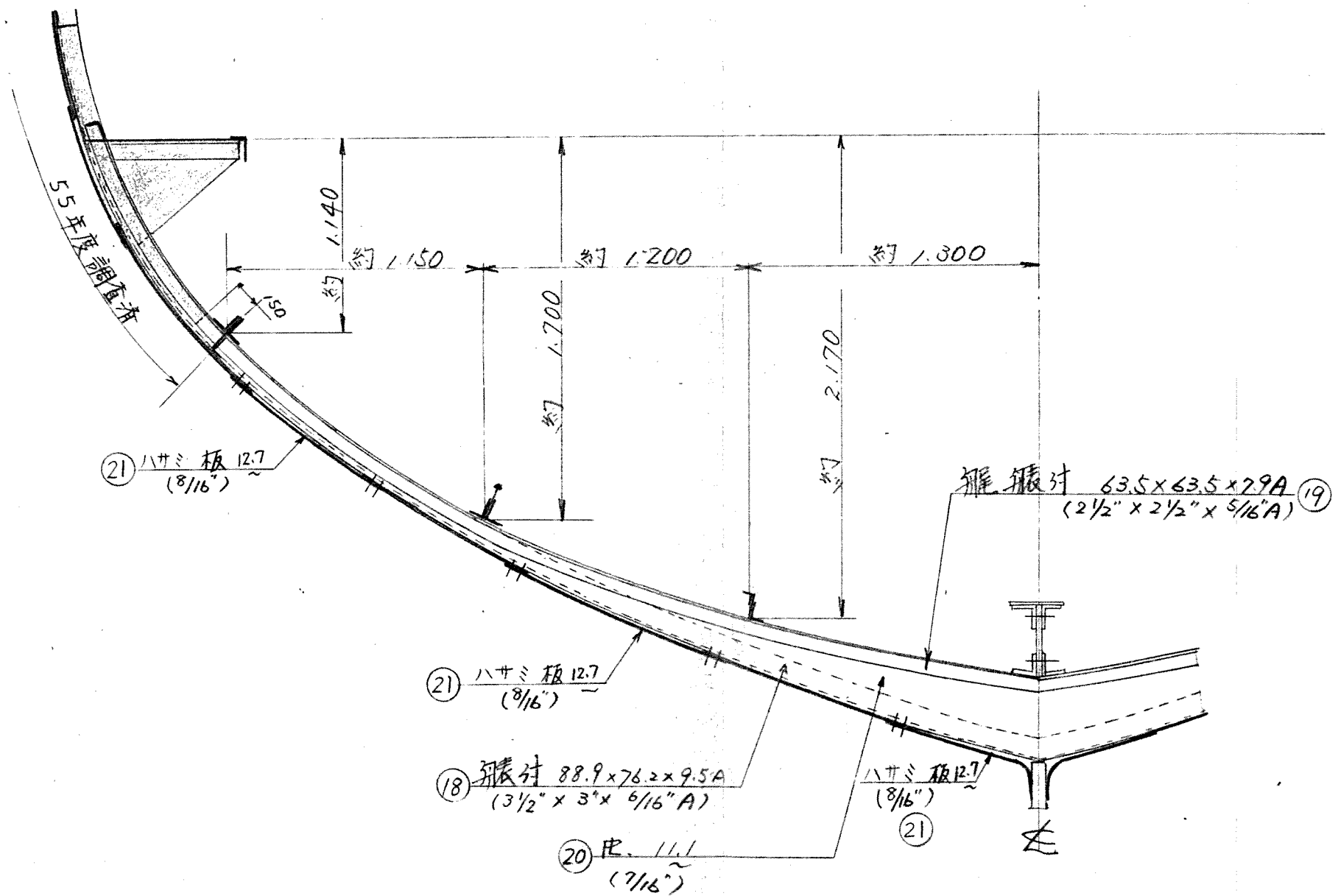


船体中心断面



船底内部 (3/9)

肋骨 38 断面



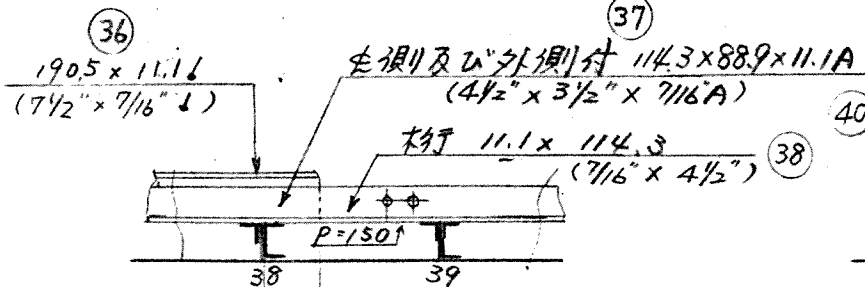
船底内部 (4/9)

(注)

P = ○ → 鉄のピッチを示す.

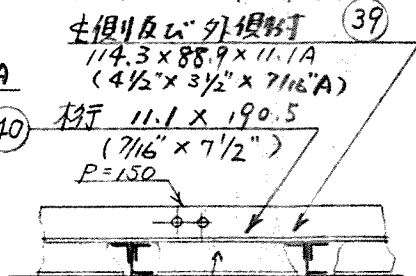
② 断面

(ビルジアンクル)



③ 断面

(ビルジストリッガー)

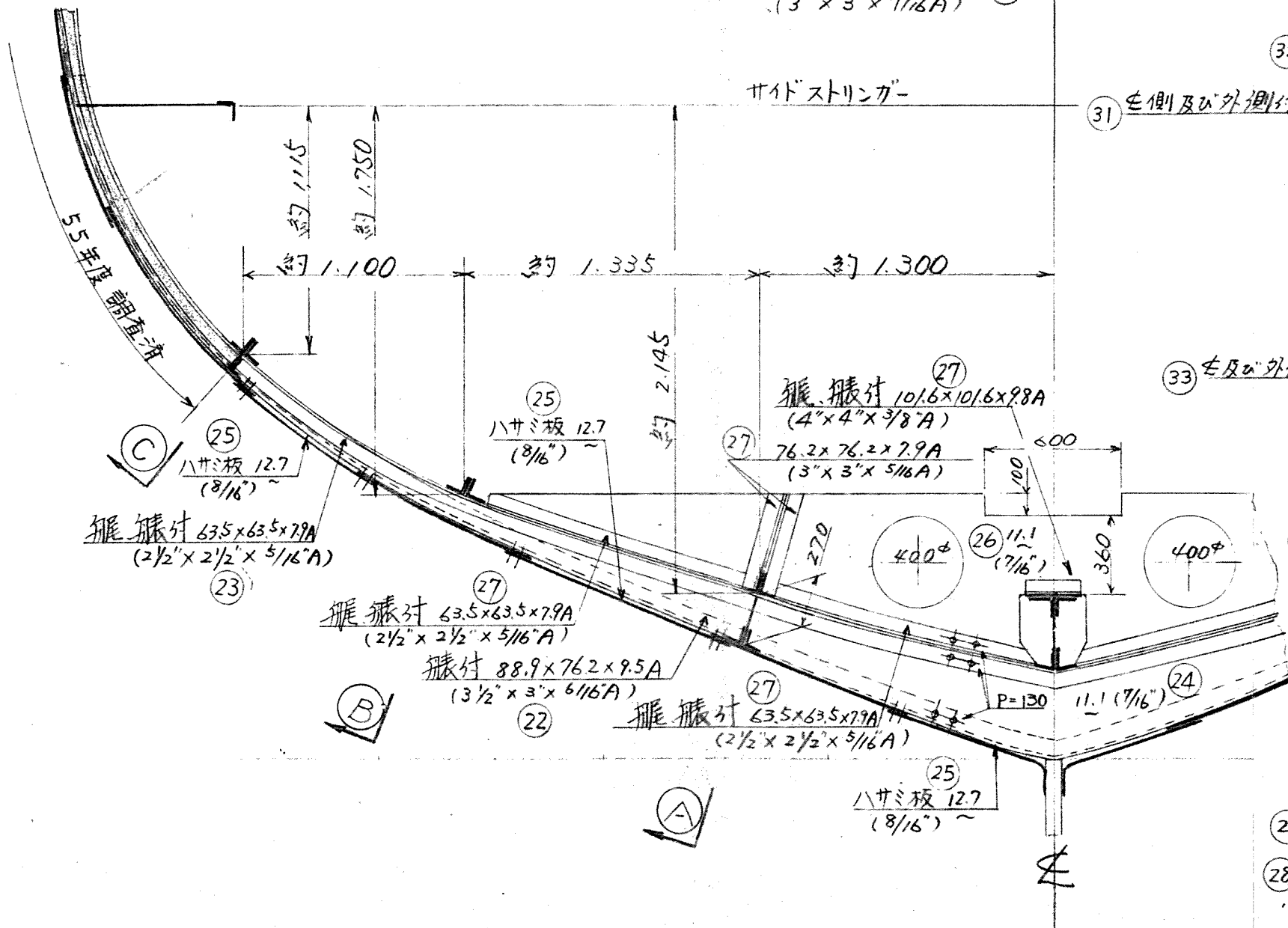
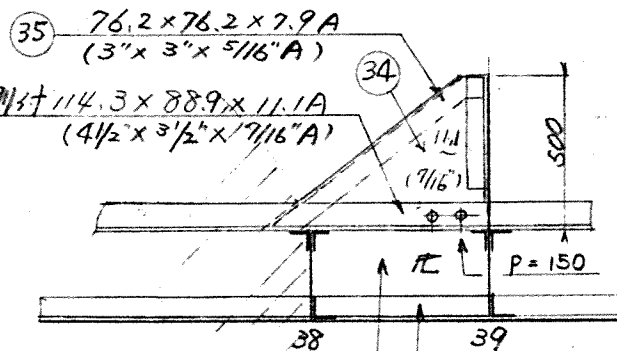


肋骨 39 断面

内側のみ 76.2 x 76.2 x 11.1A (3" x 3" x 7/16" A) ④①

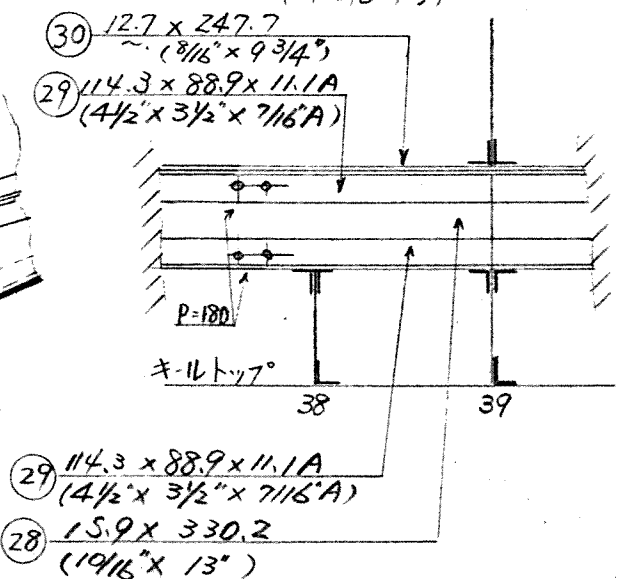
④ 断面

(サイドストリッガー)



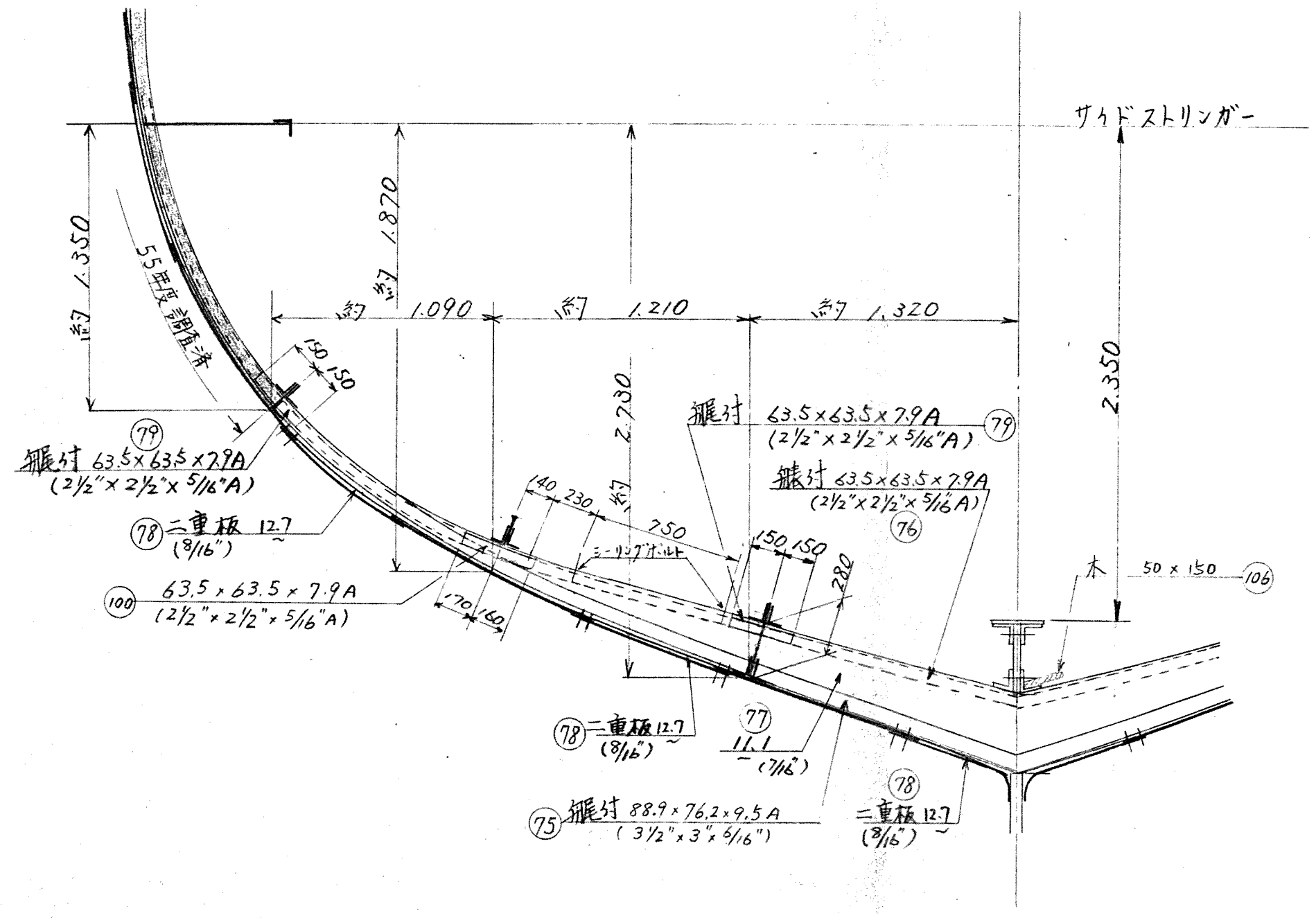
船体中心断面

(キールソール)



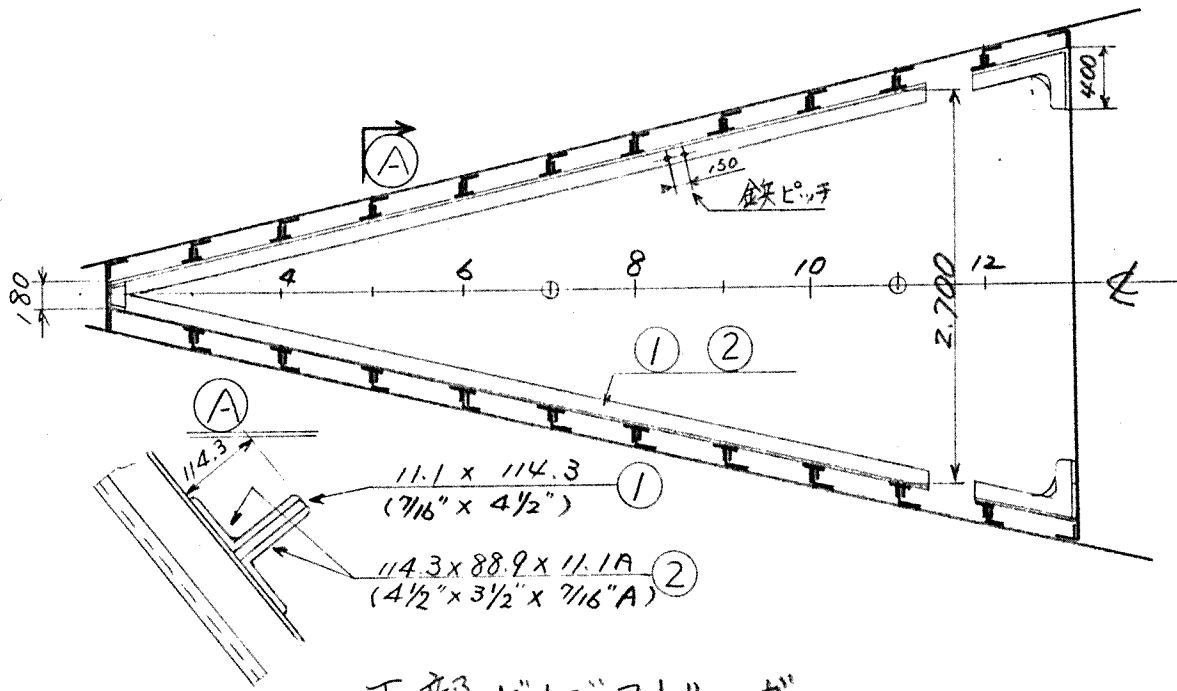
船底内部 (7/9)

肋骨 84 断面



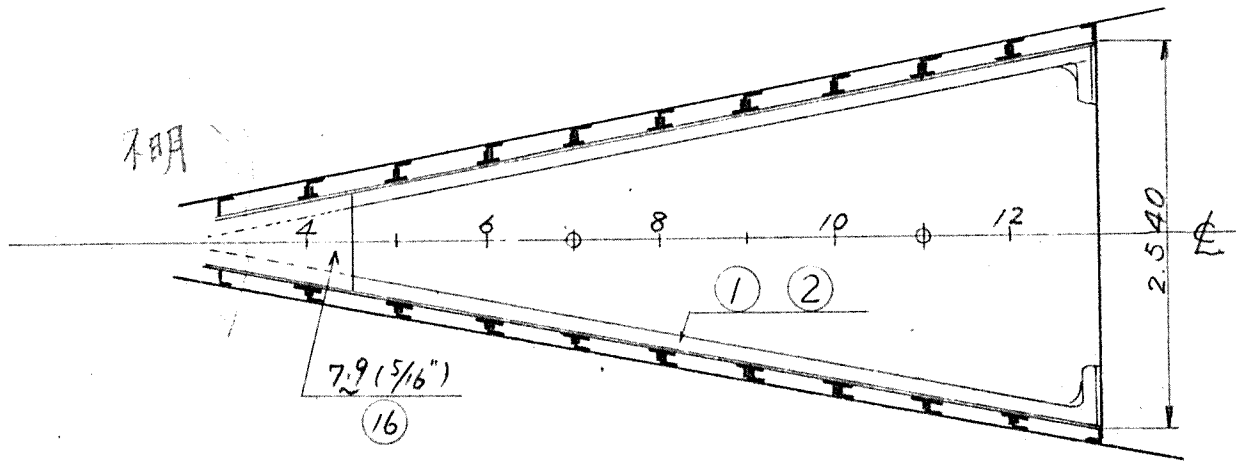
船尾水槽 (1/4)

上部ビルジストリンガー



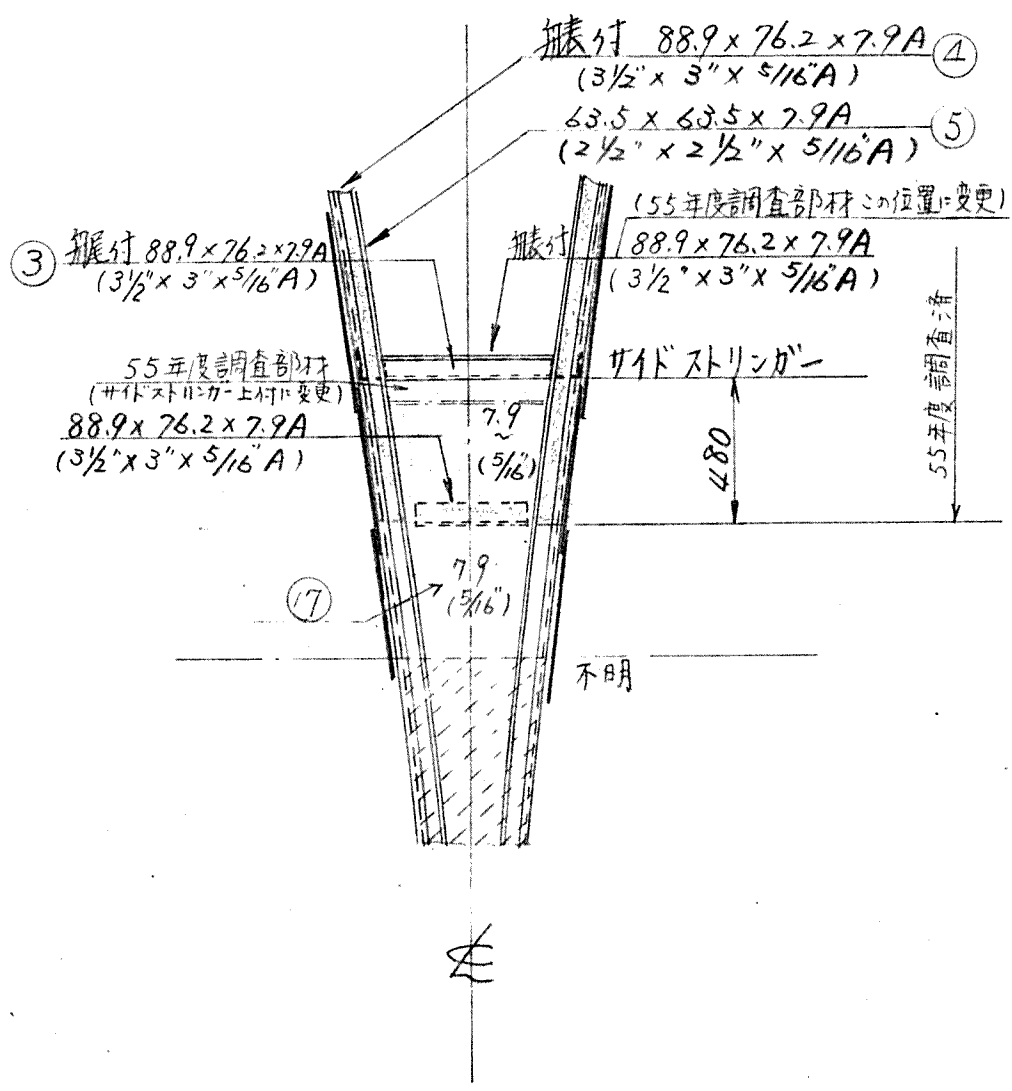
下部ビルジストリンガー

特記の他 上部ビルジストリンガーに倣う



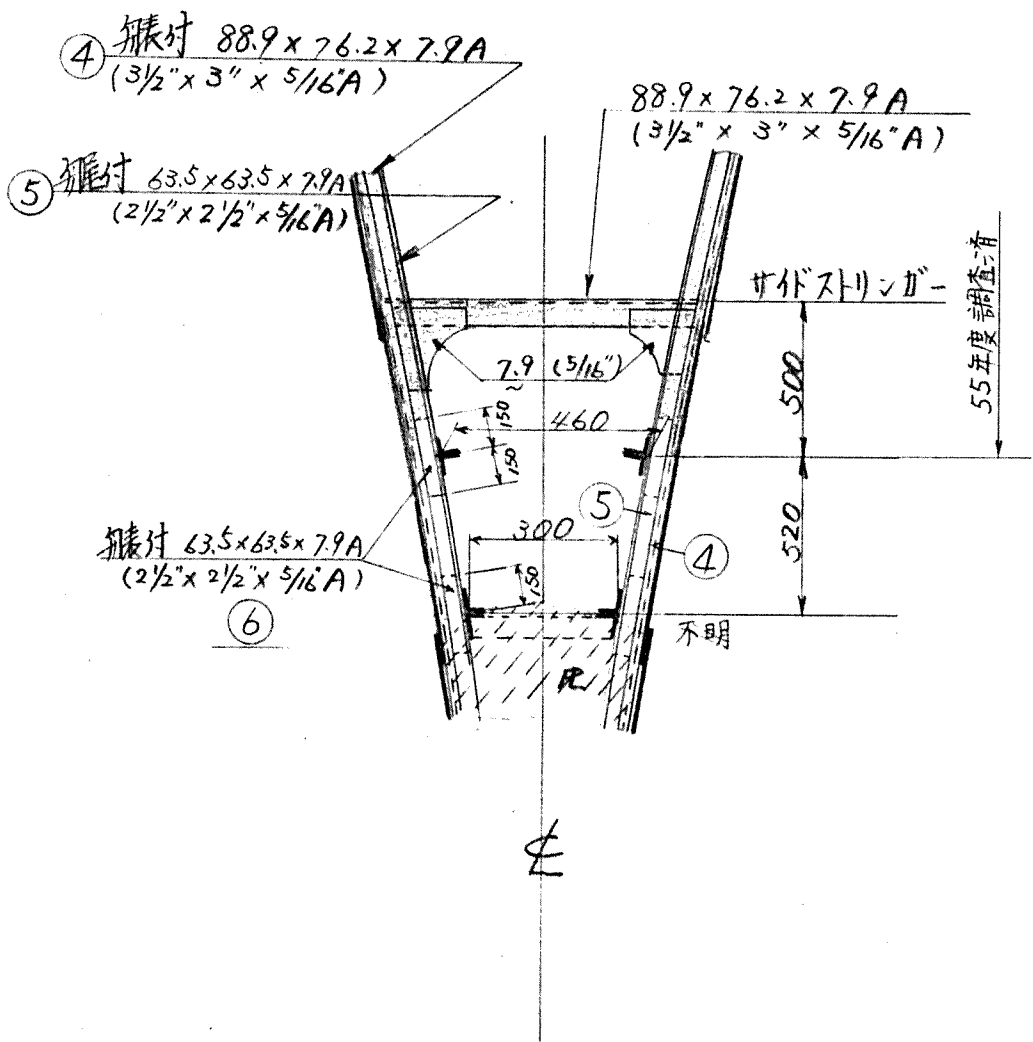
船尾水槽 (2/14)

肋骨 2 断面



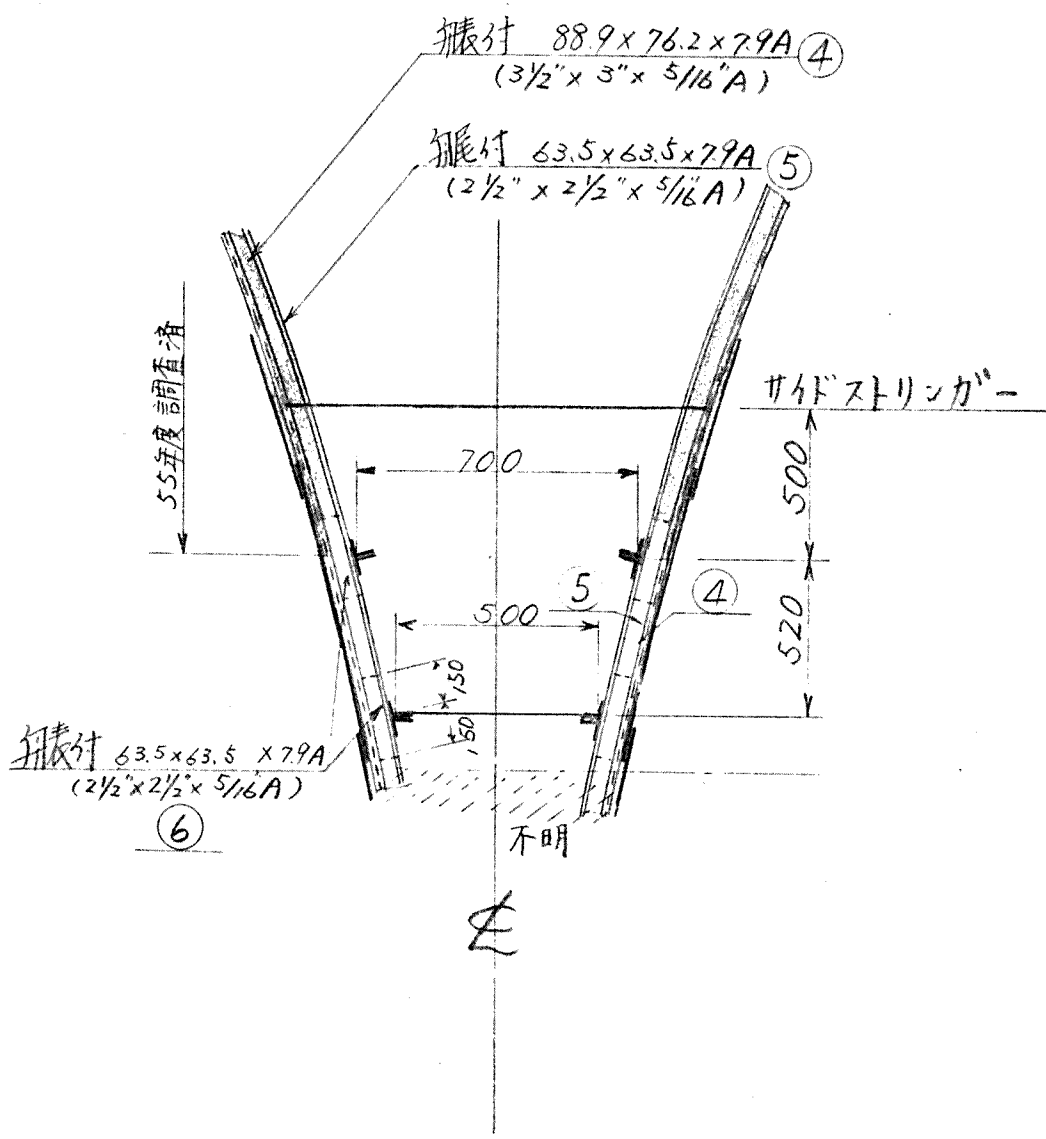
船尾水槽 (3/14)

肋骨 3 断面



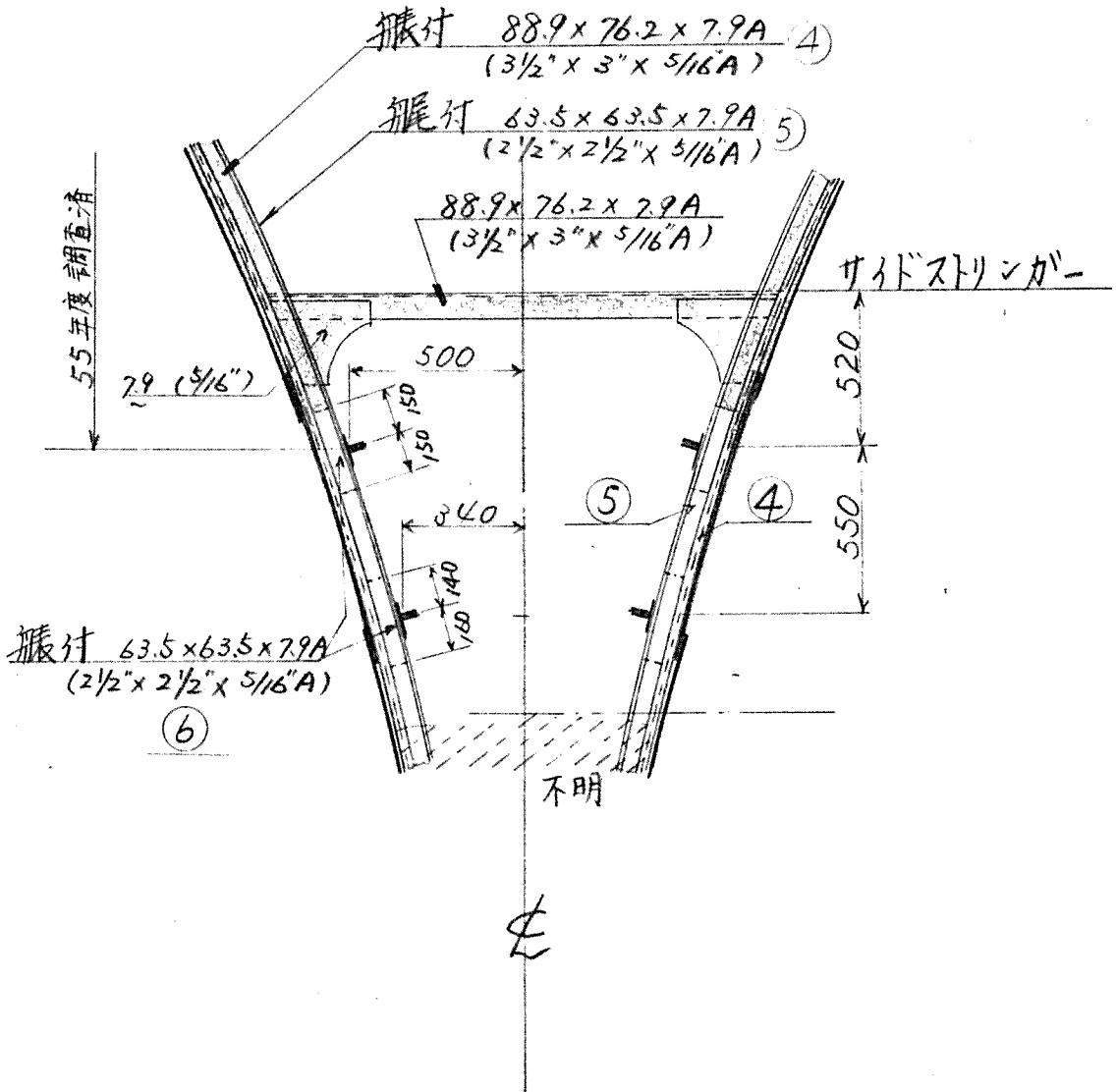
船尾水槽 (4/14)

肋骨 4 断面



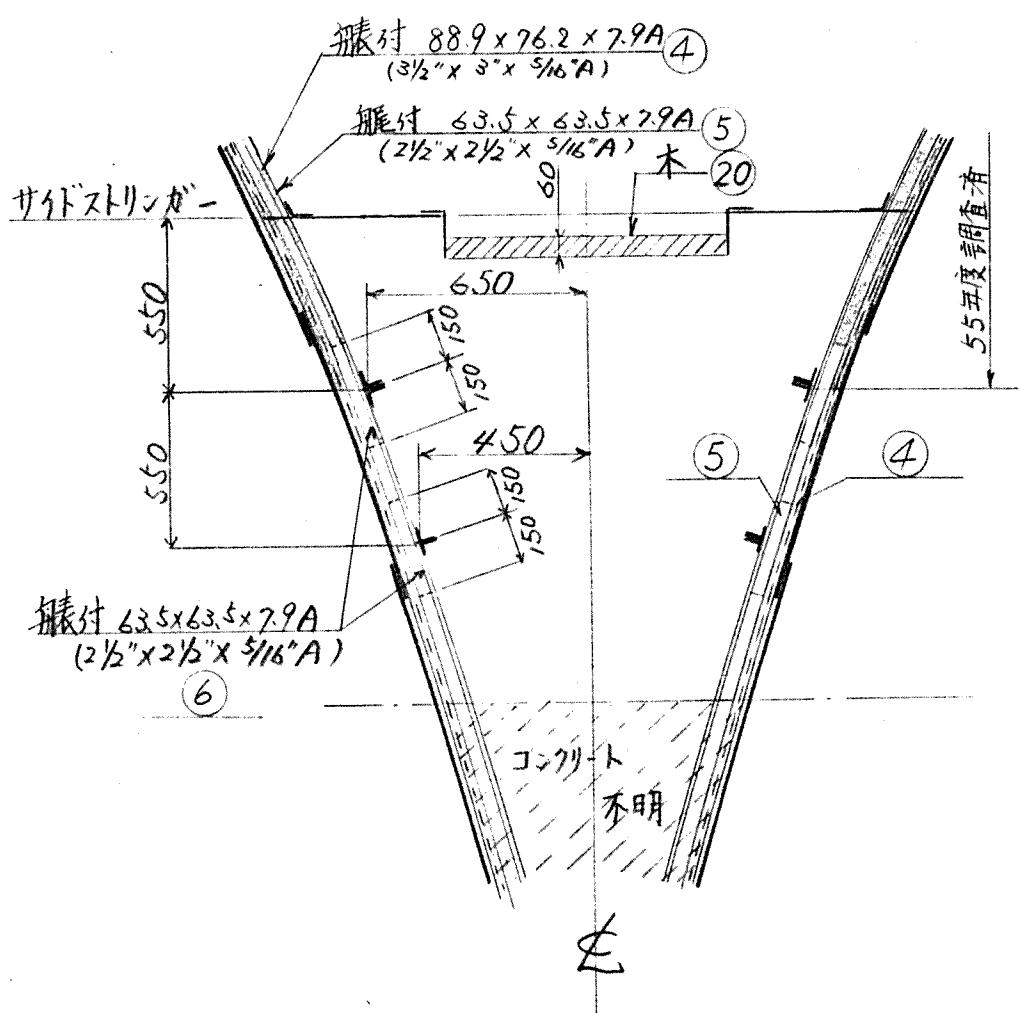
船尾水槽 (5/4)

肋骨 5 断面



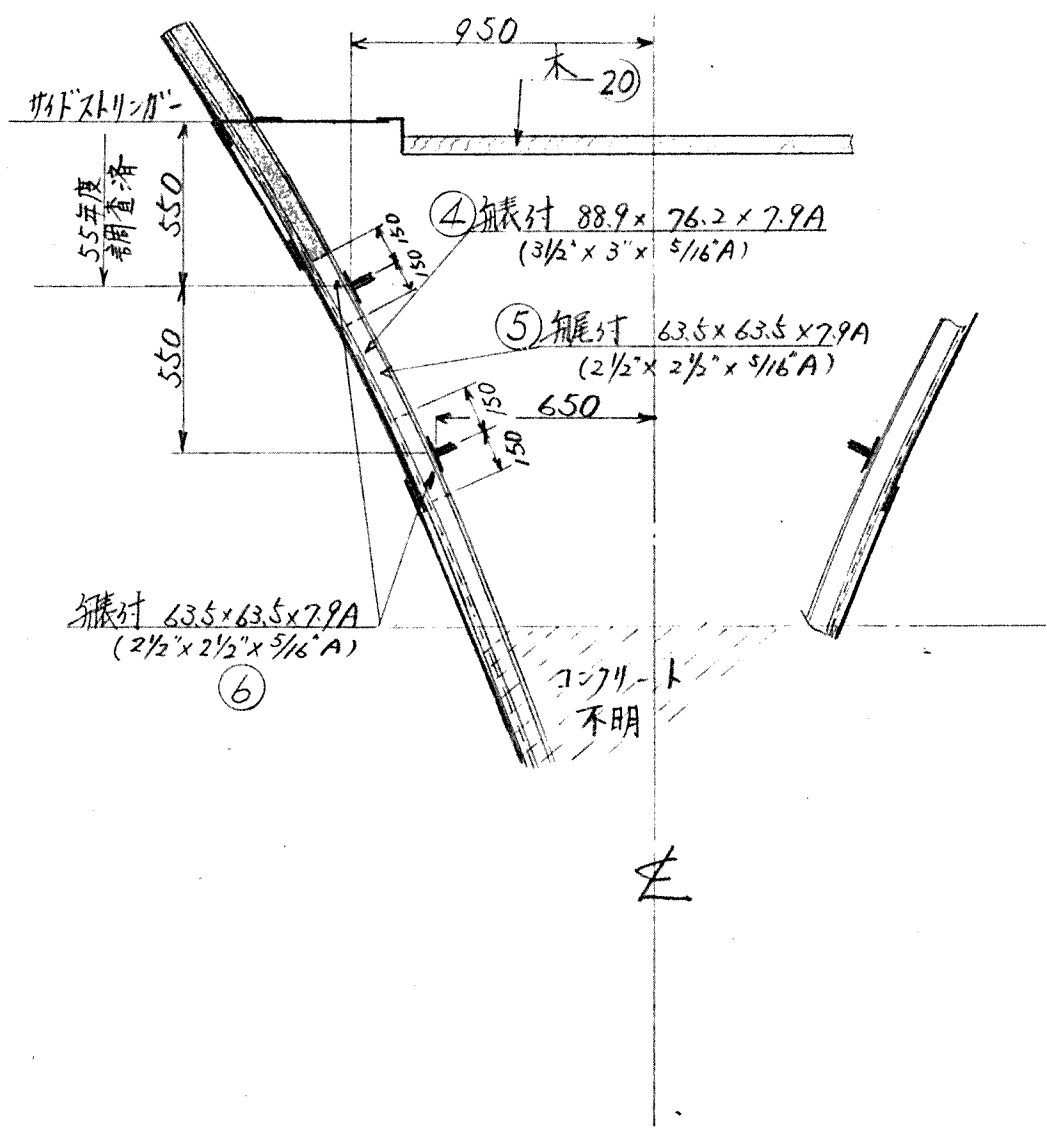
船尾水槽 (6/14)

肋骨断面



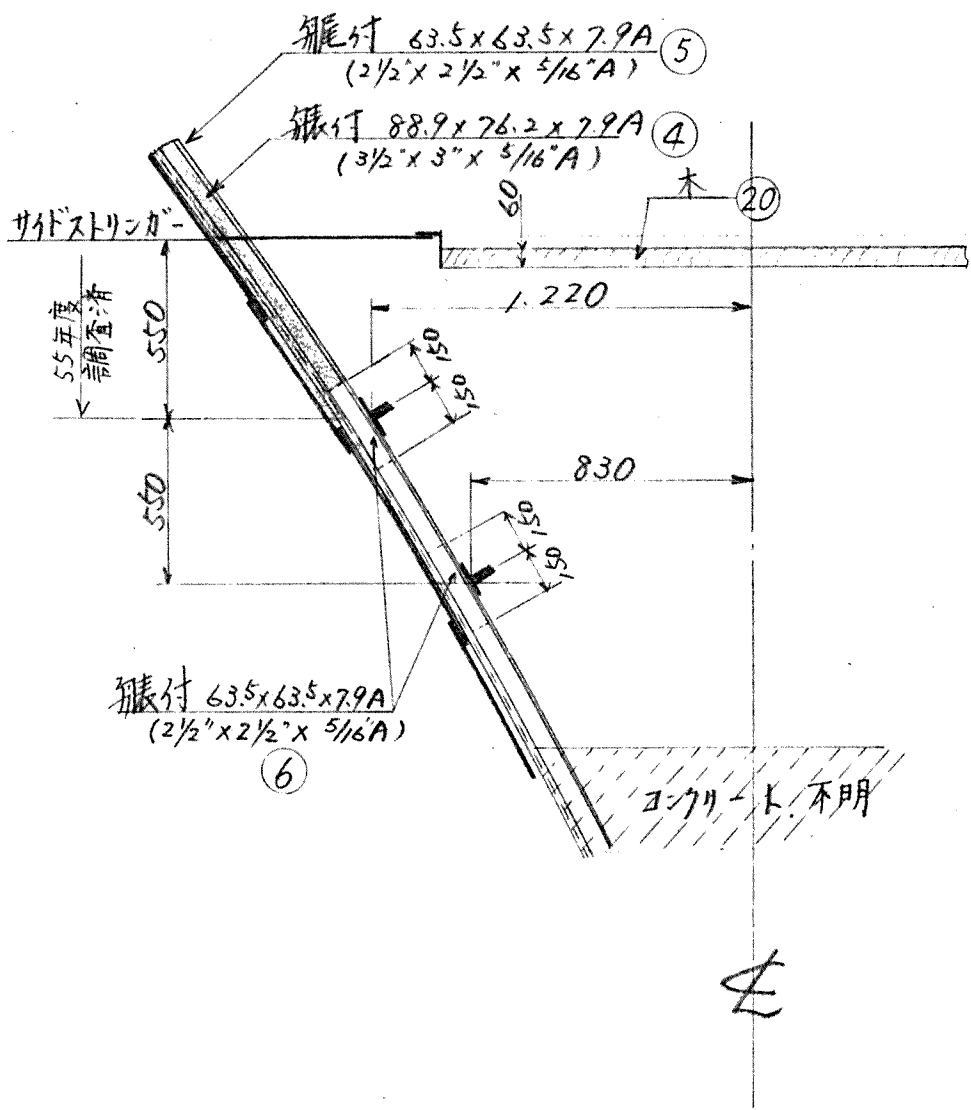
船尾水槽 (8/14)

肋骨 8 断面



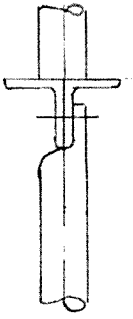
船尾水槽 (10/14)

肋骨 10 断面

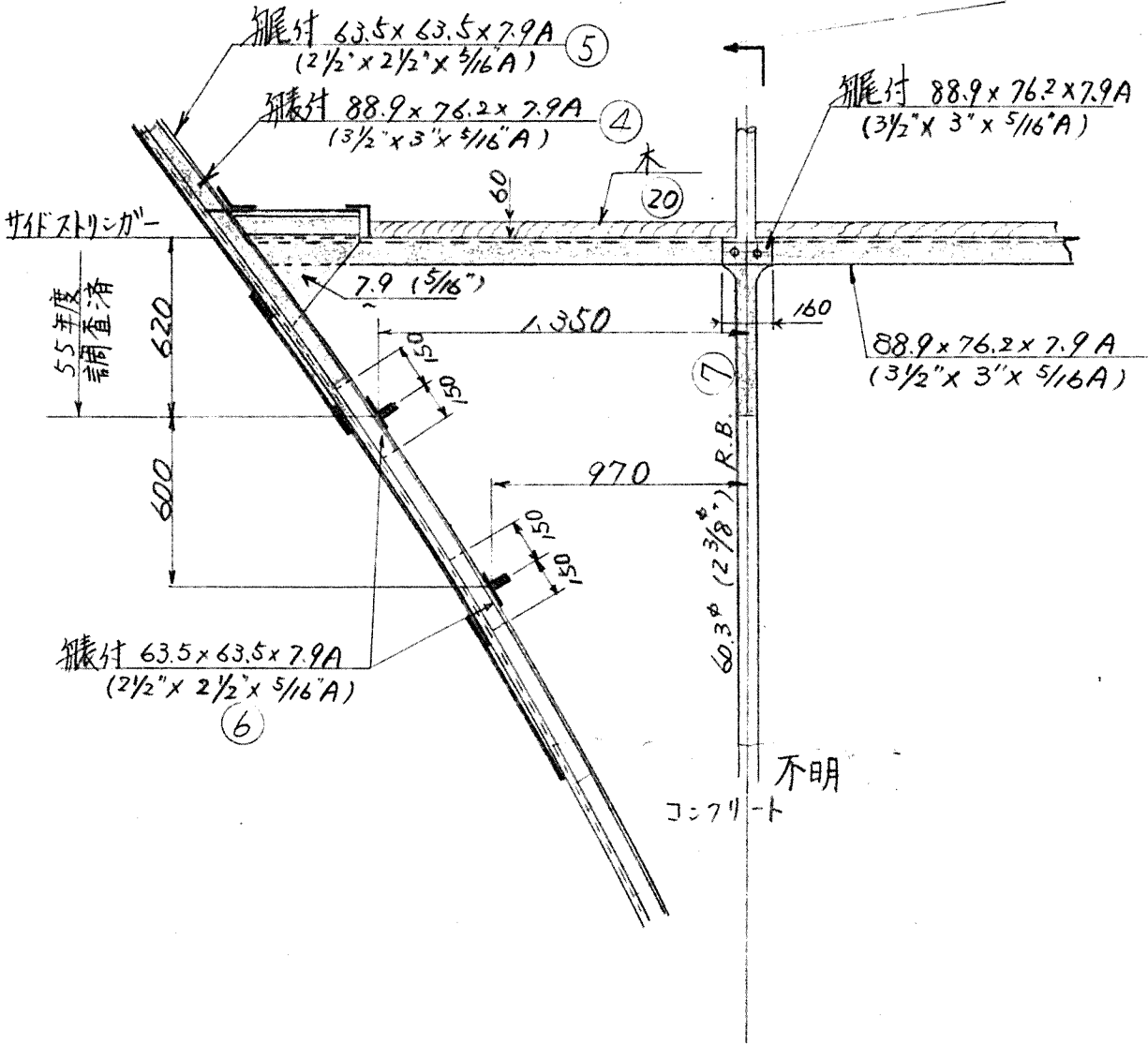


船尾水槽 (1/4)

断面

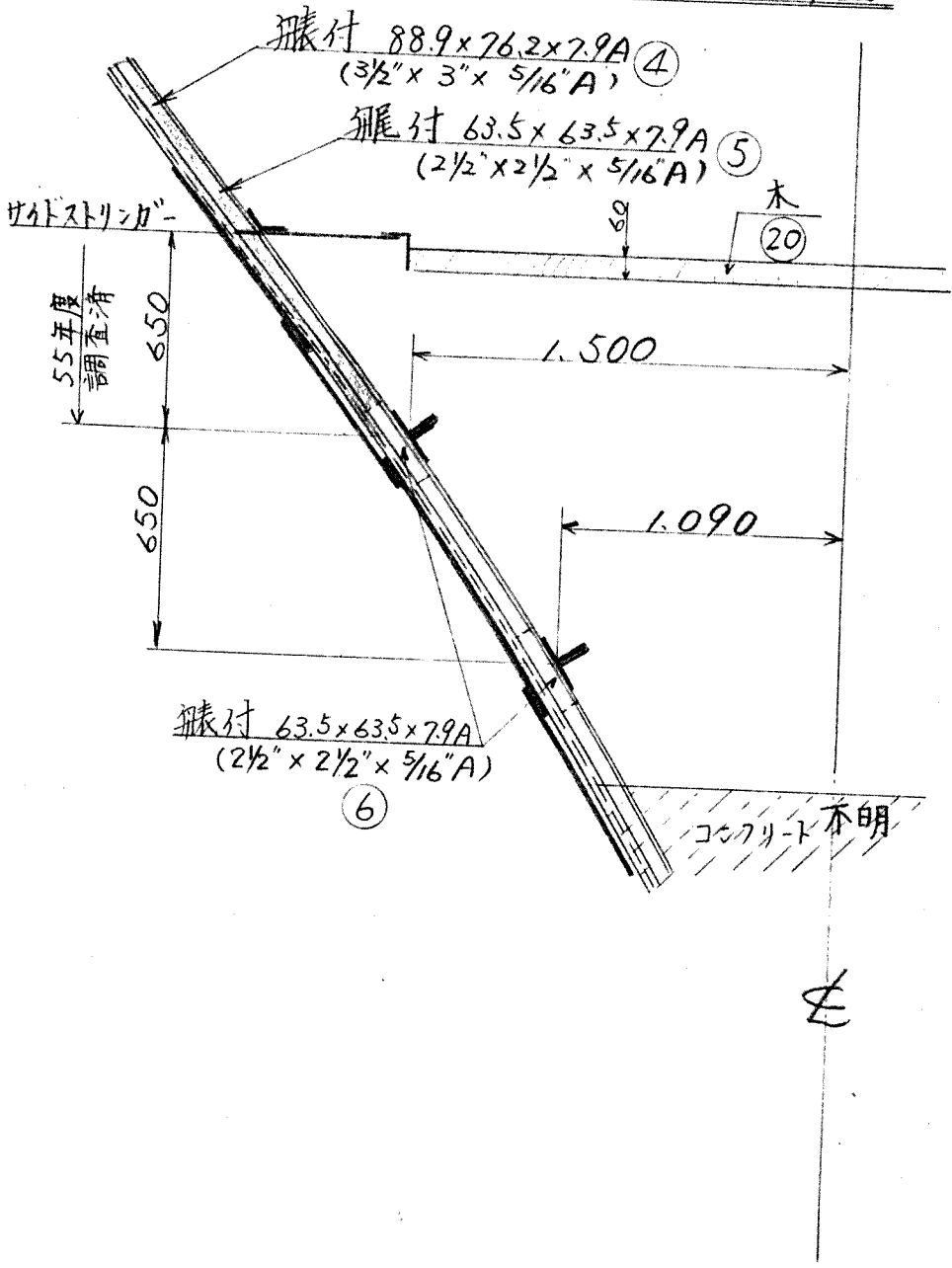


肋骨 11 断面



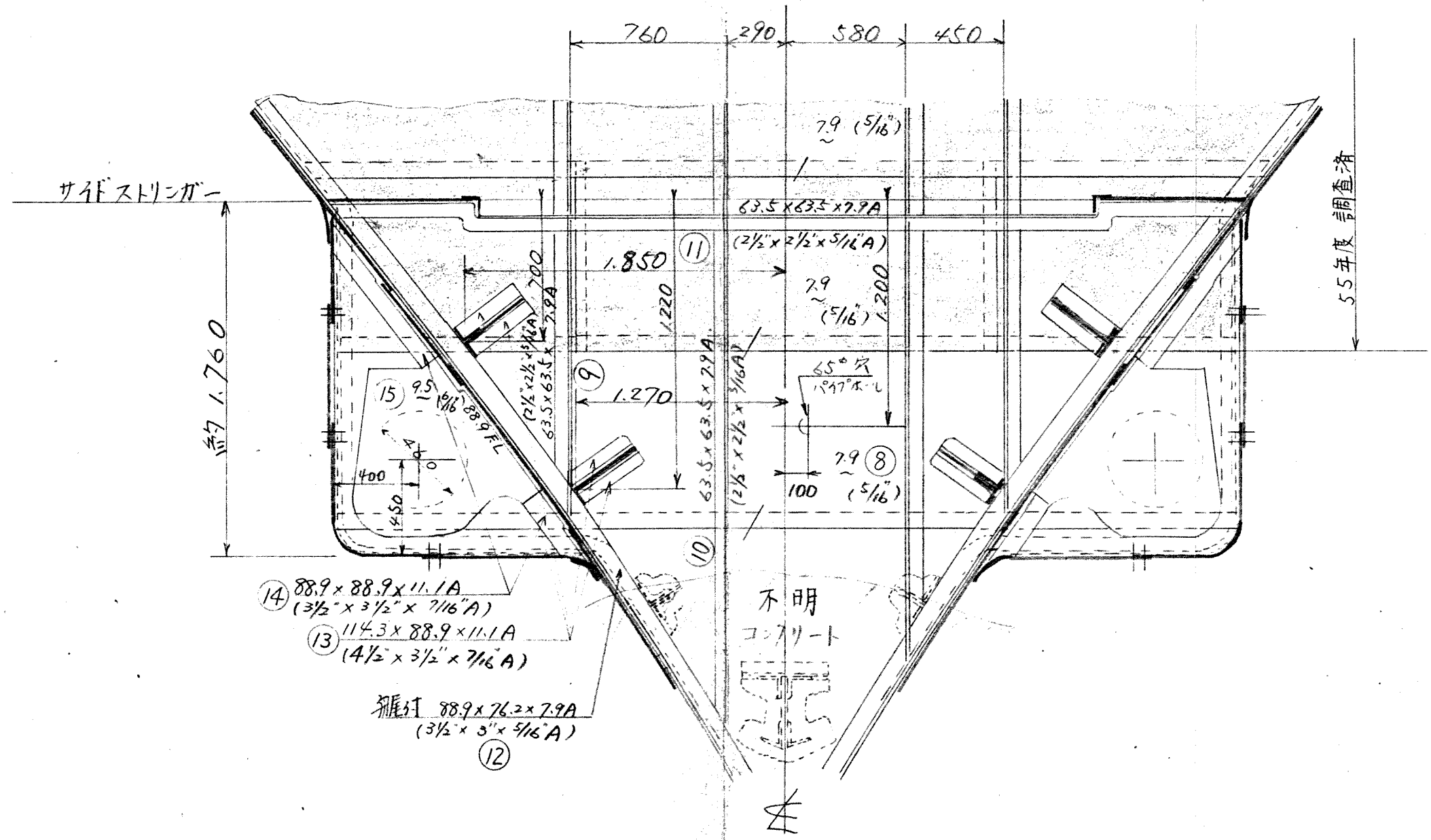
船尾水槽 (12/4)

肋骨 12 断面



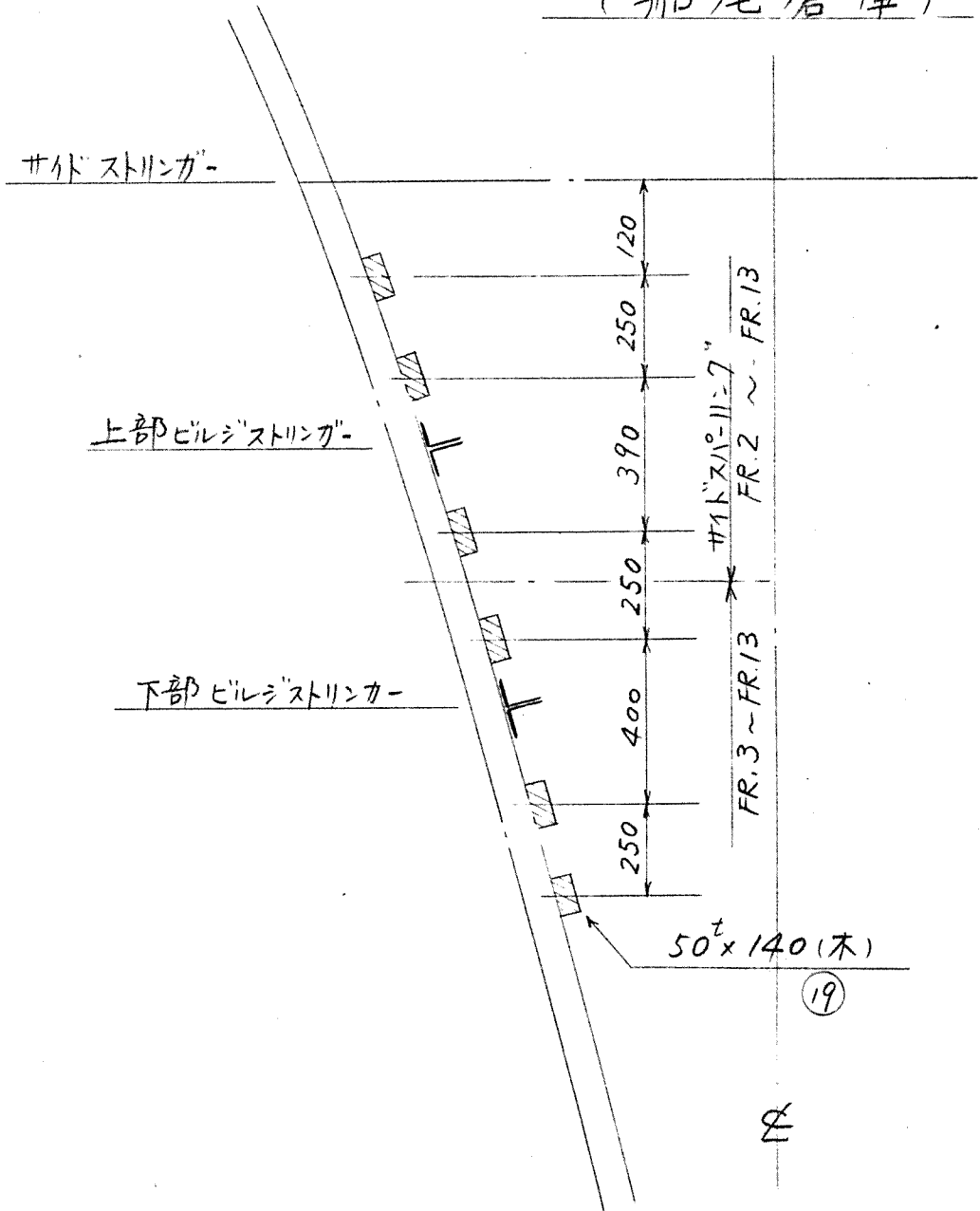
船尾水槽 (13/14)

肋骨 13 隔壁
艙付部材のみ記入



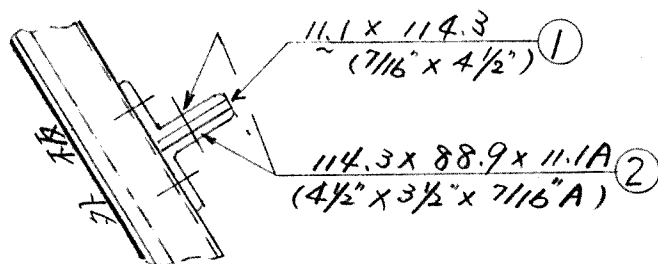
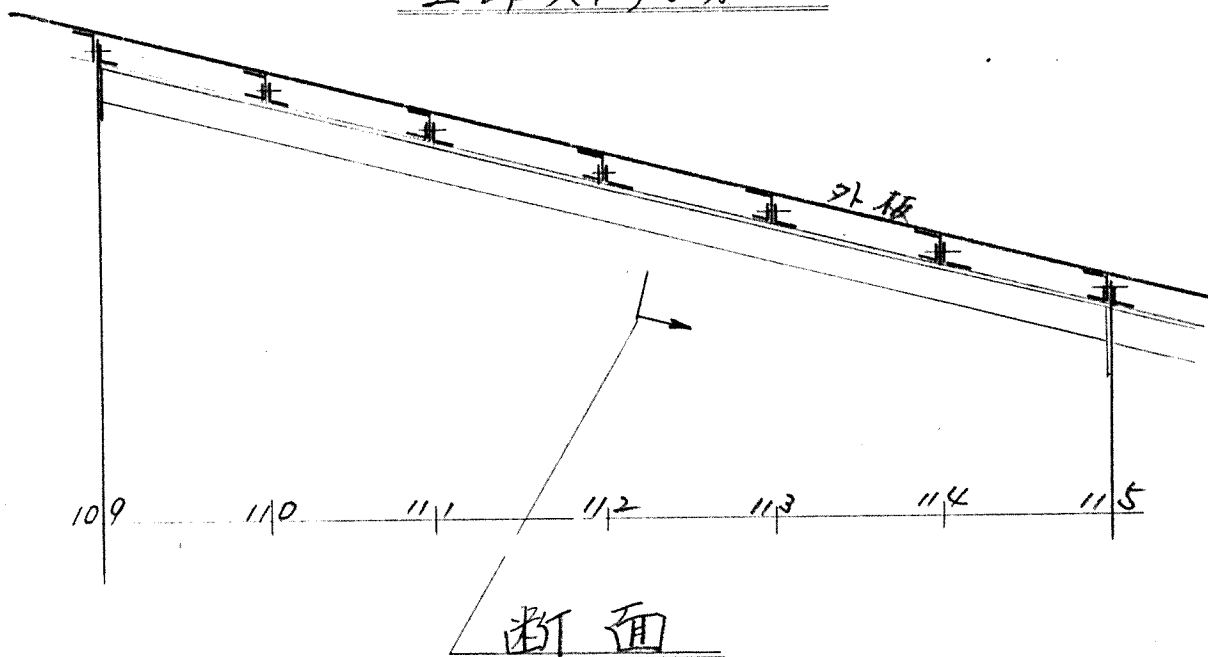
船尾水槽 (14/14)

サイド"スパ-リング"配置 (船尾倉庫)



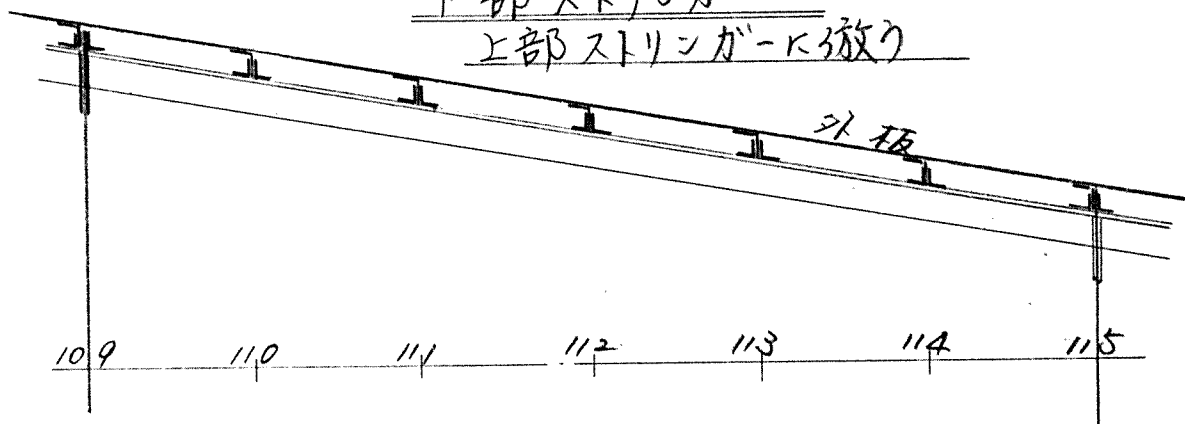
船首深水槽 (1/9)

上部ストリンガー



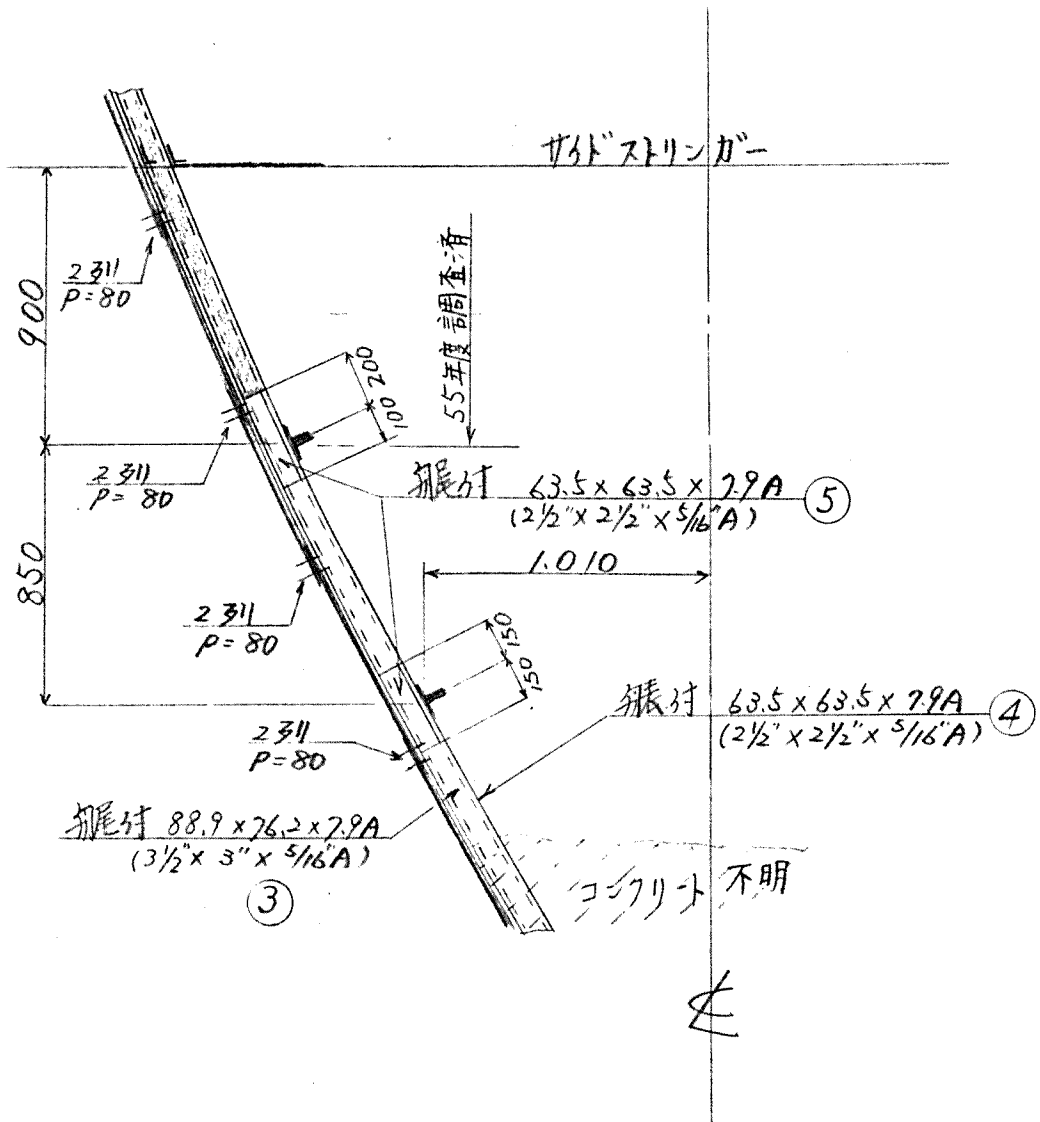
下部ストリンガー

上部ストリンガーに張り



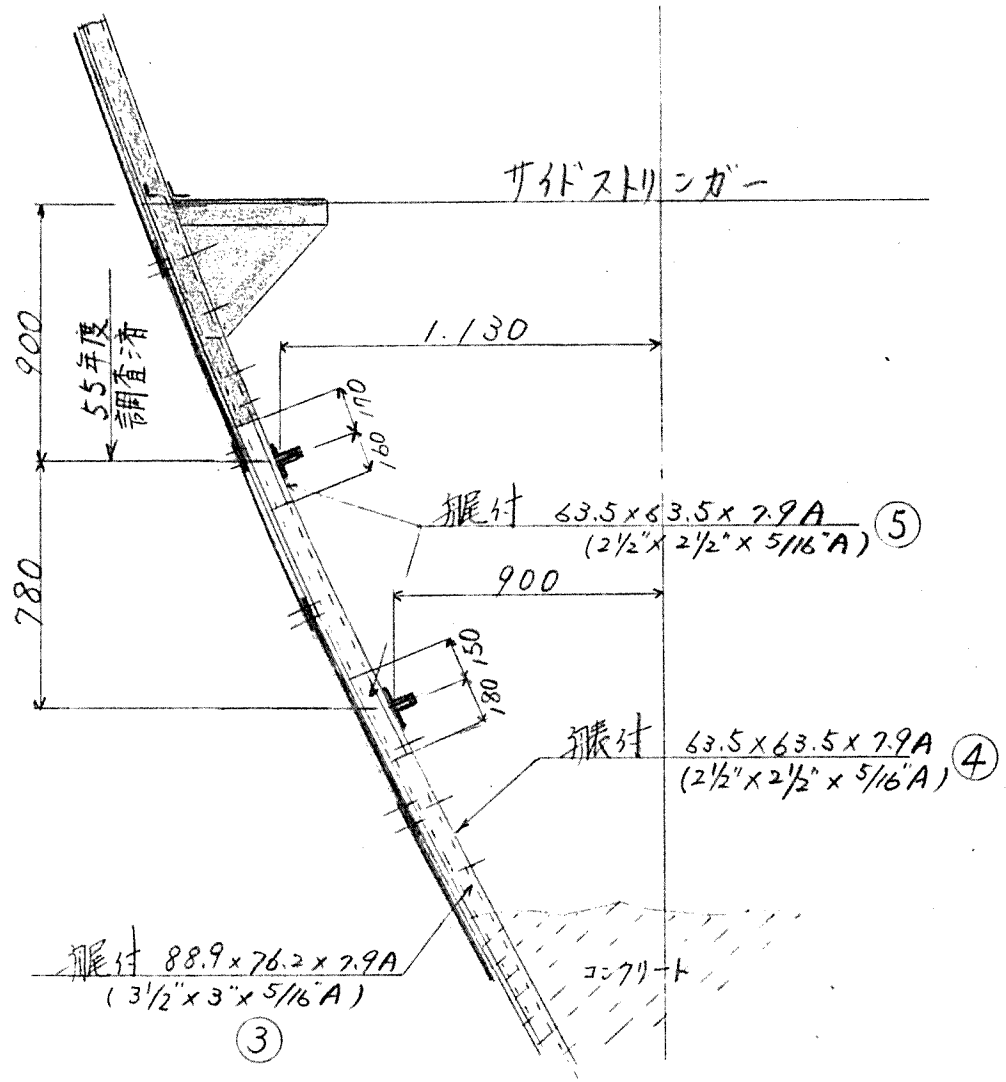
(2/9)

肋骨 110 断面



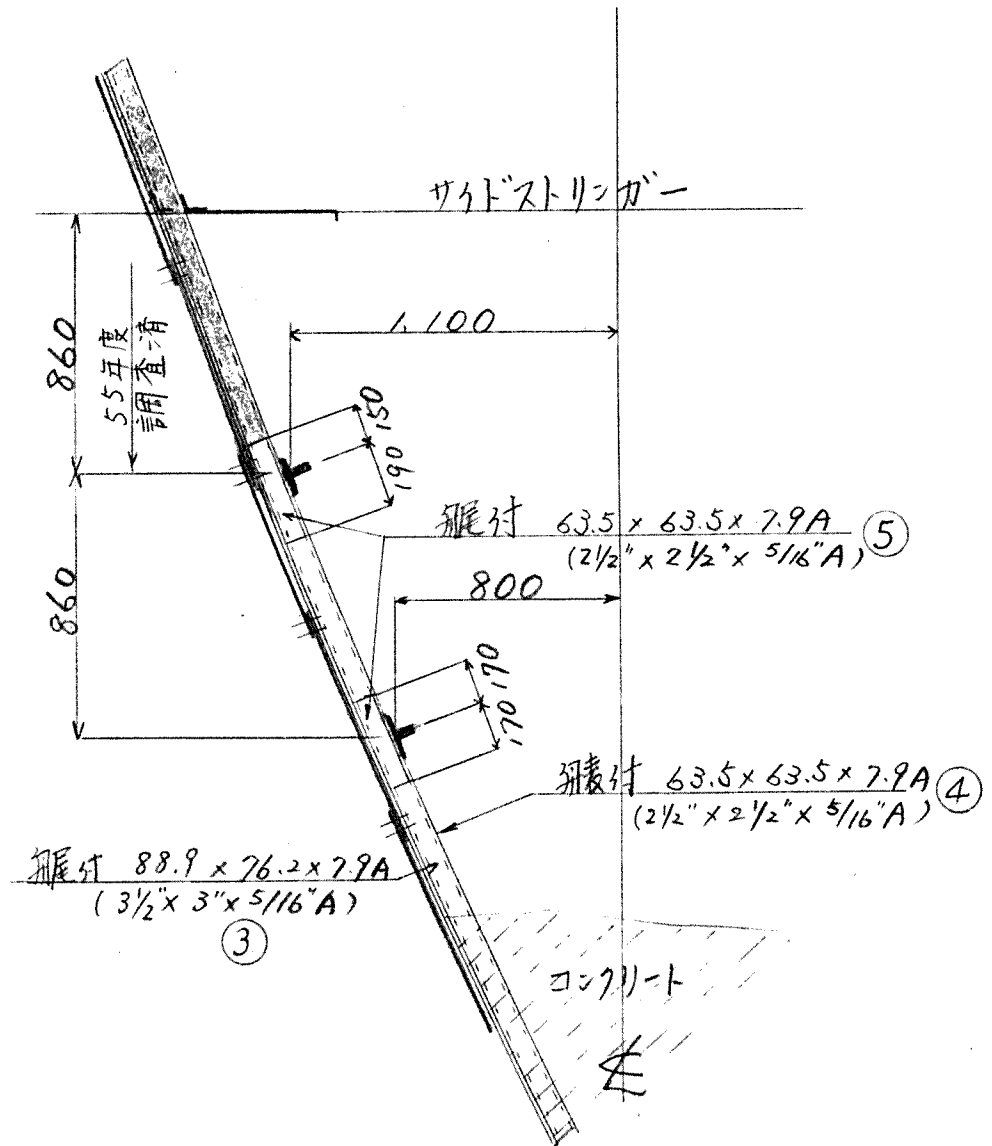
(3/9)

肋骨 III 断面



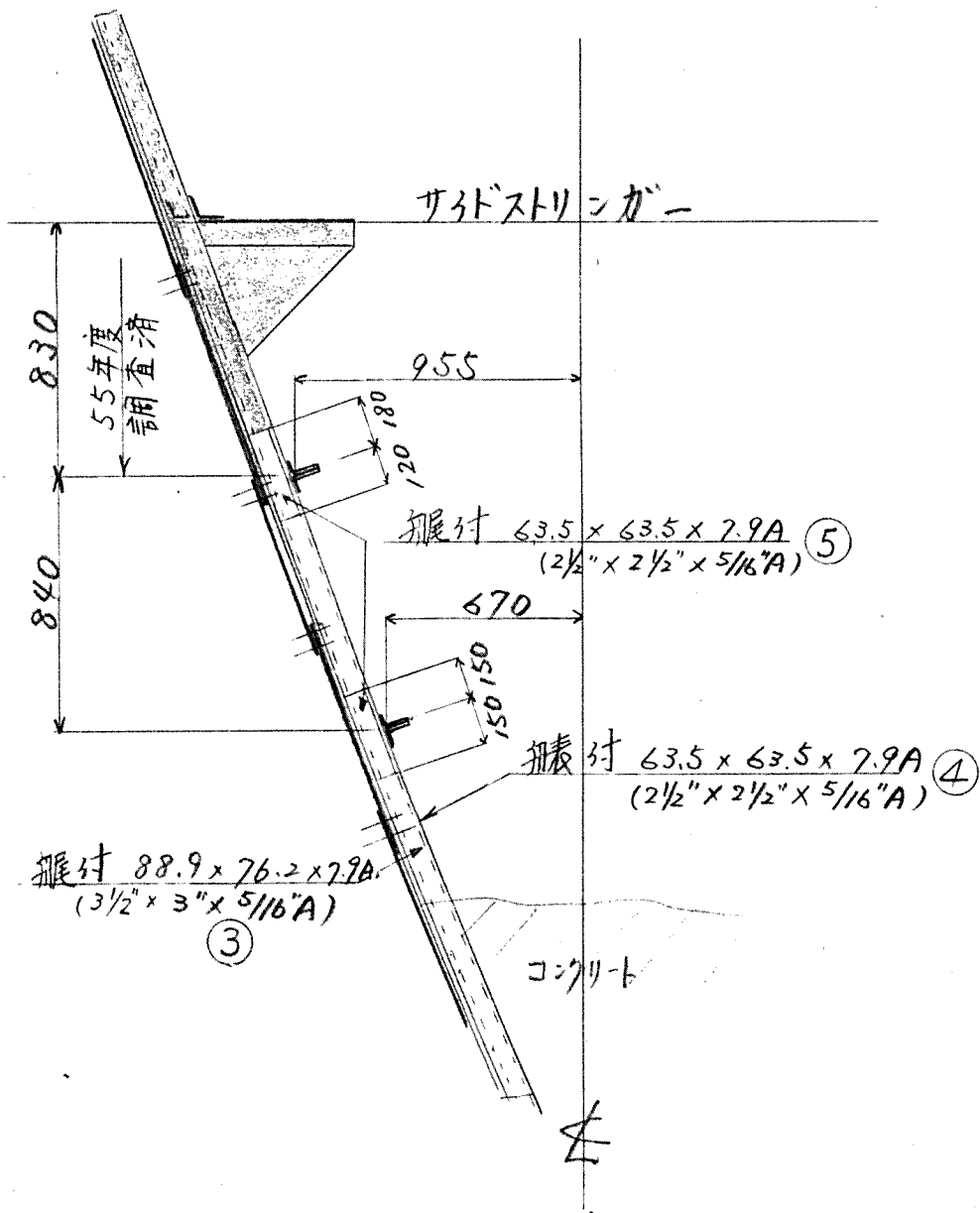
(4/9)

肋骨 112 断面



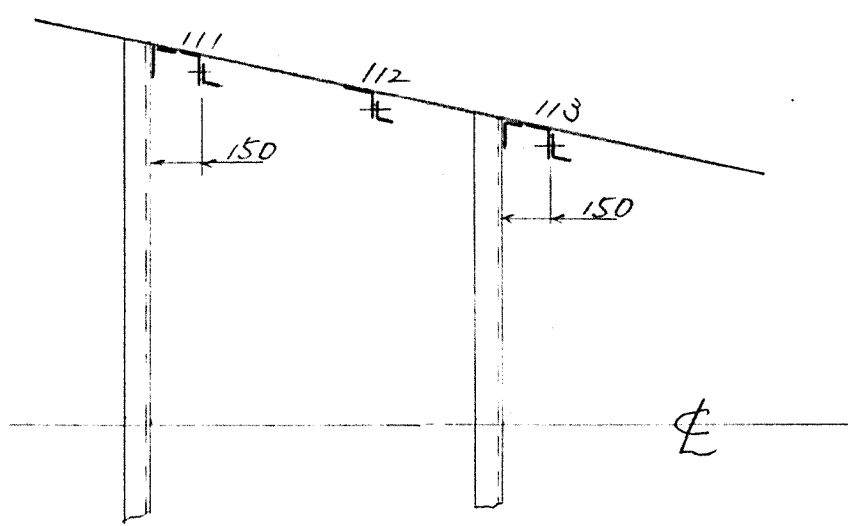
(5/9)

肋骨 113 断面

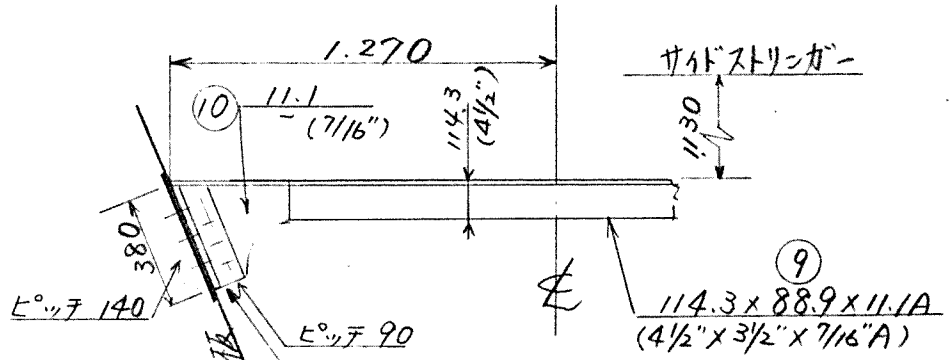


18/9)

テンプタンク内平面



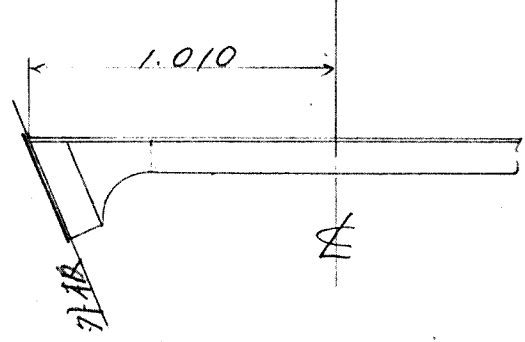
肋骨 110 1/2 断面



継付
継ぎ
⑩
101.6 x 76.2 x 7.9A
(4" x 3" x 5/16" A)

肋骨 112 1/2 断面

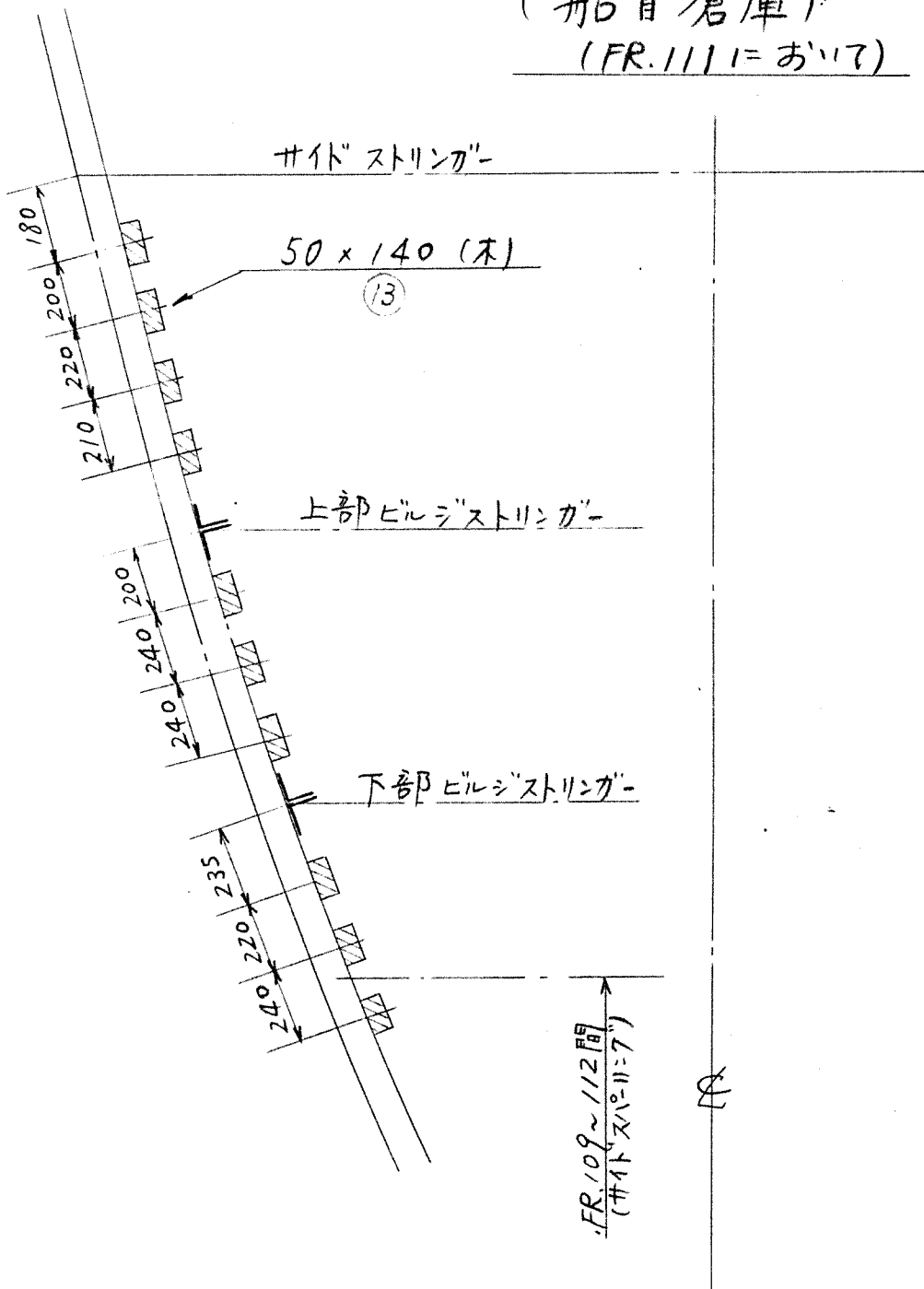
持記外 110 1/2 断面に倣う



(9/9)

サイド スパースリング 配置
(船首 倉庫)

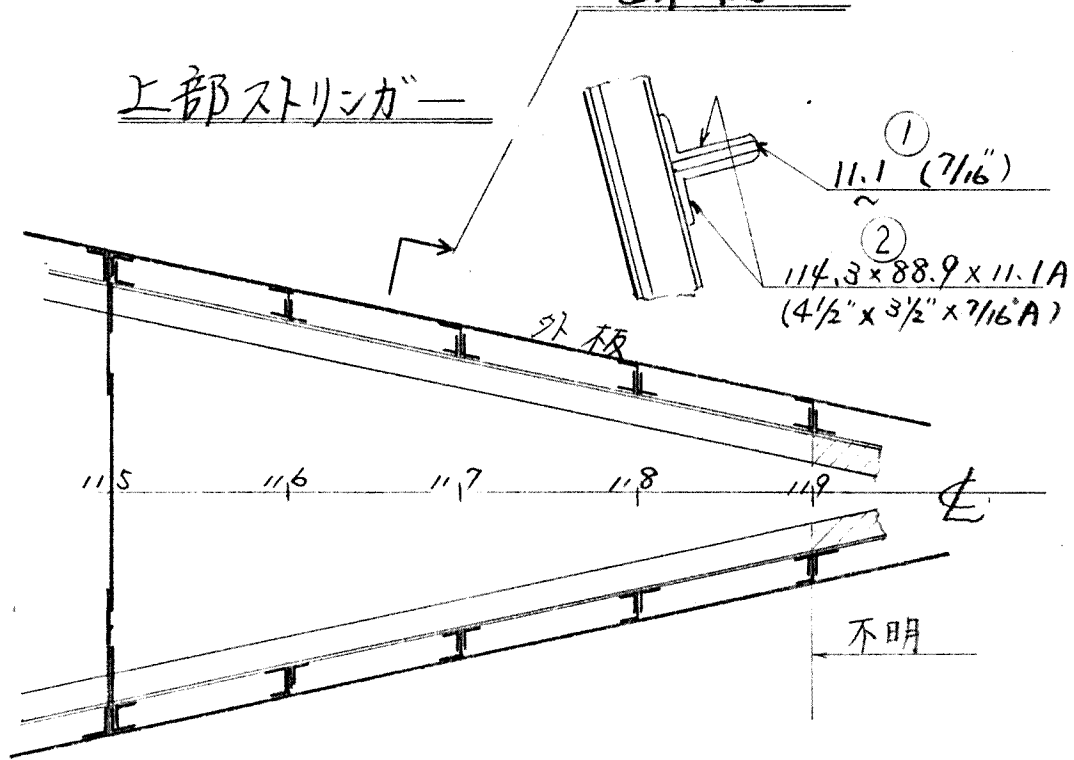
(FR.1111 において)



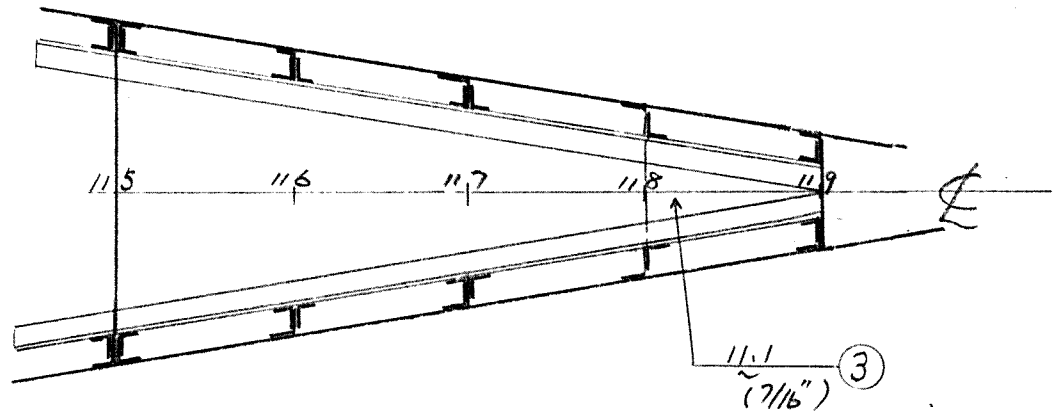
船首水槽 (1/6)

断面

上部ストリンガー

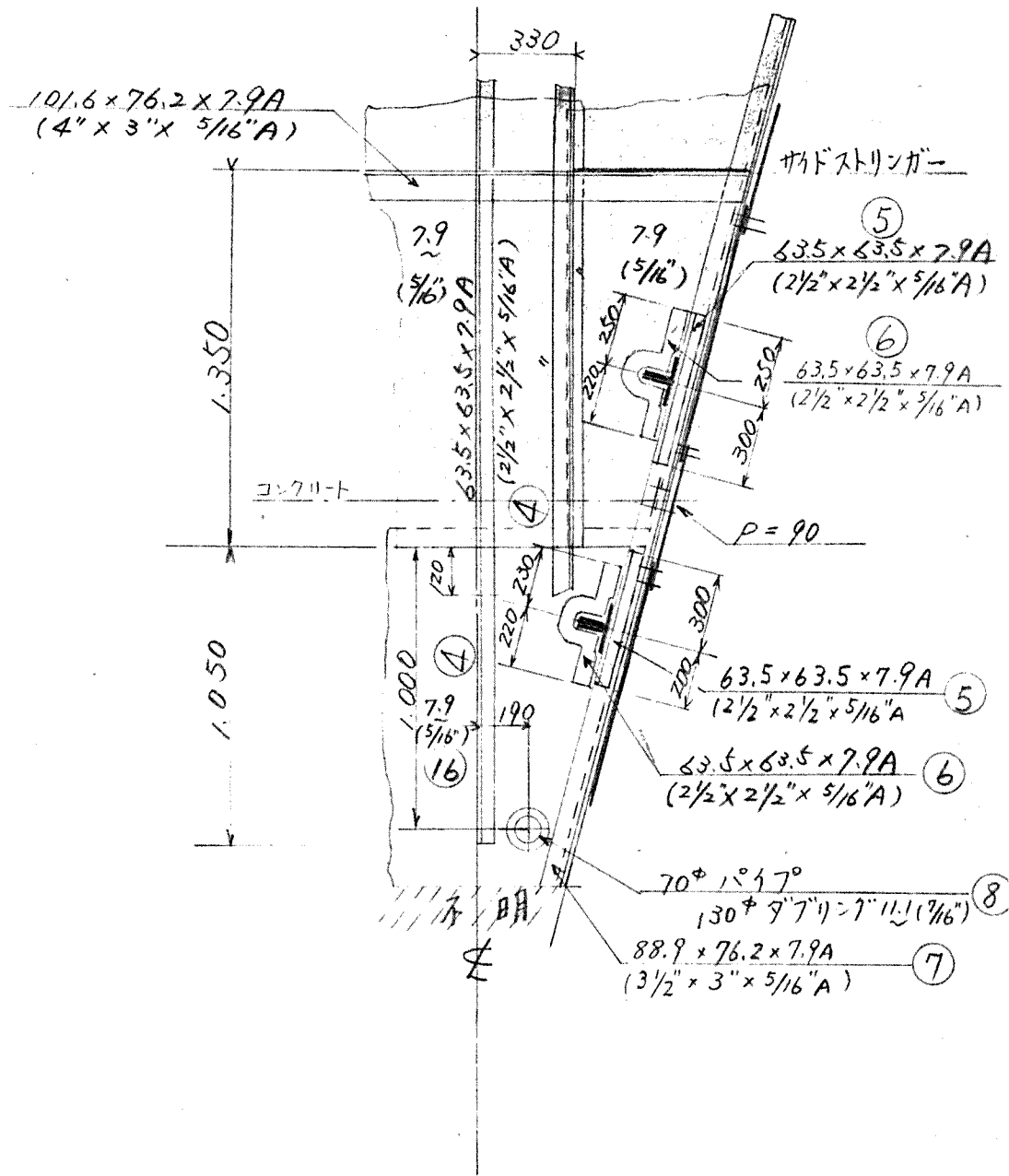


下部ストリンガー
 持記外上部ストリンガーに依り



船首水槽 (2/6)

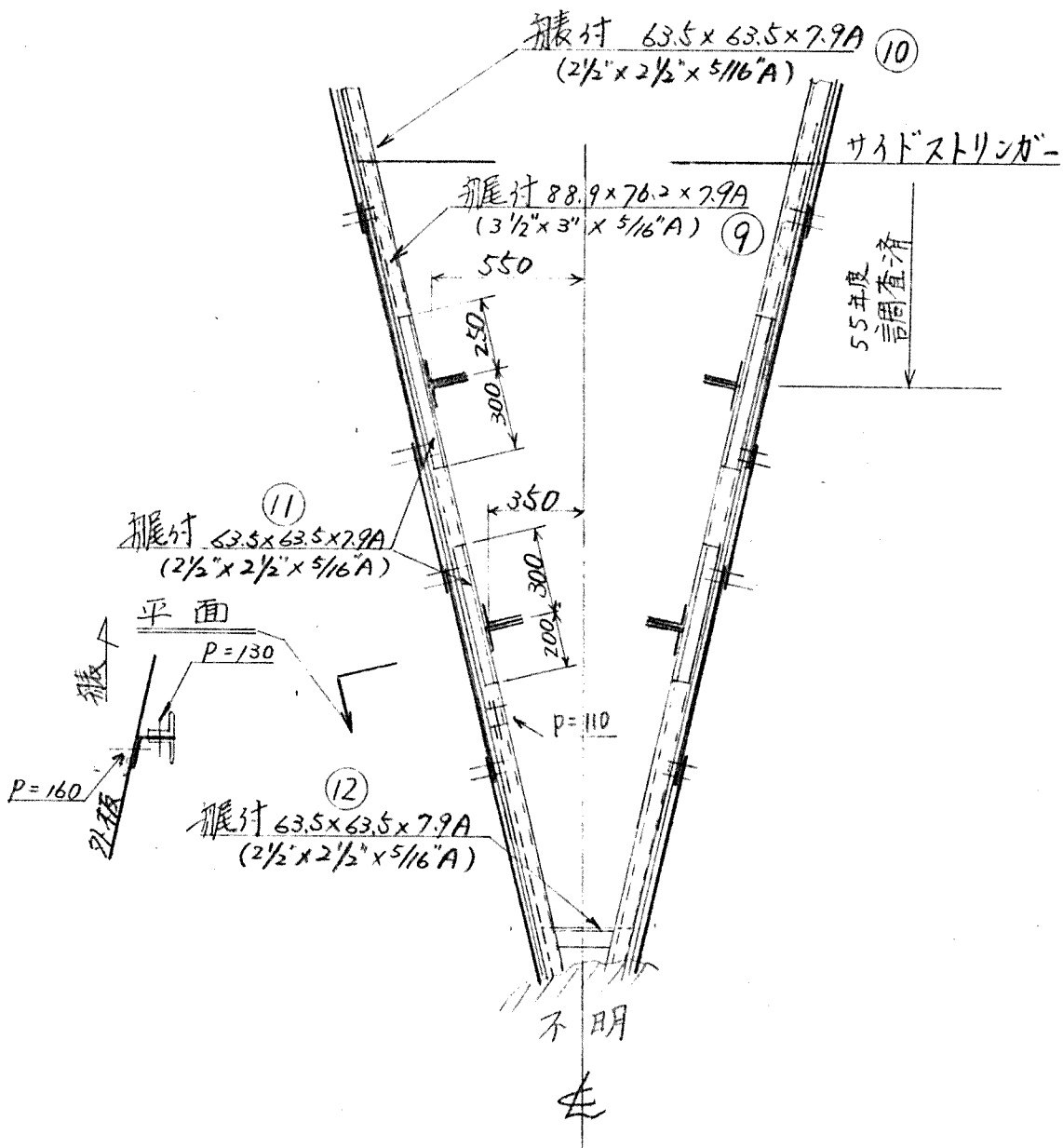
肋番 115 横隔壁 艇より艇K何って見る



(注) 着色部は55年度調査済

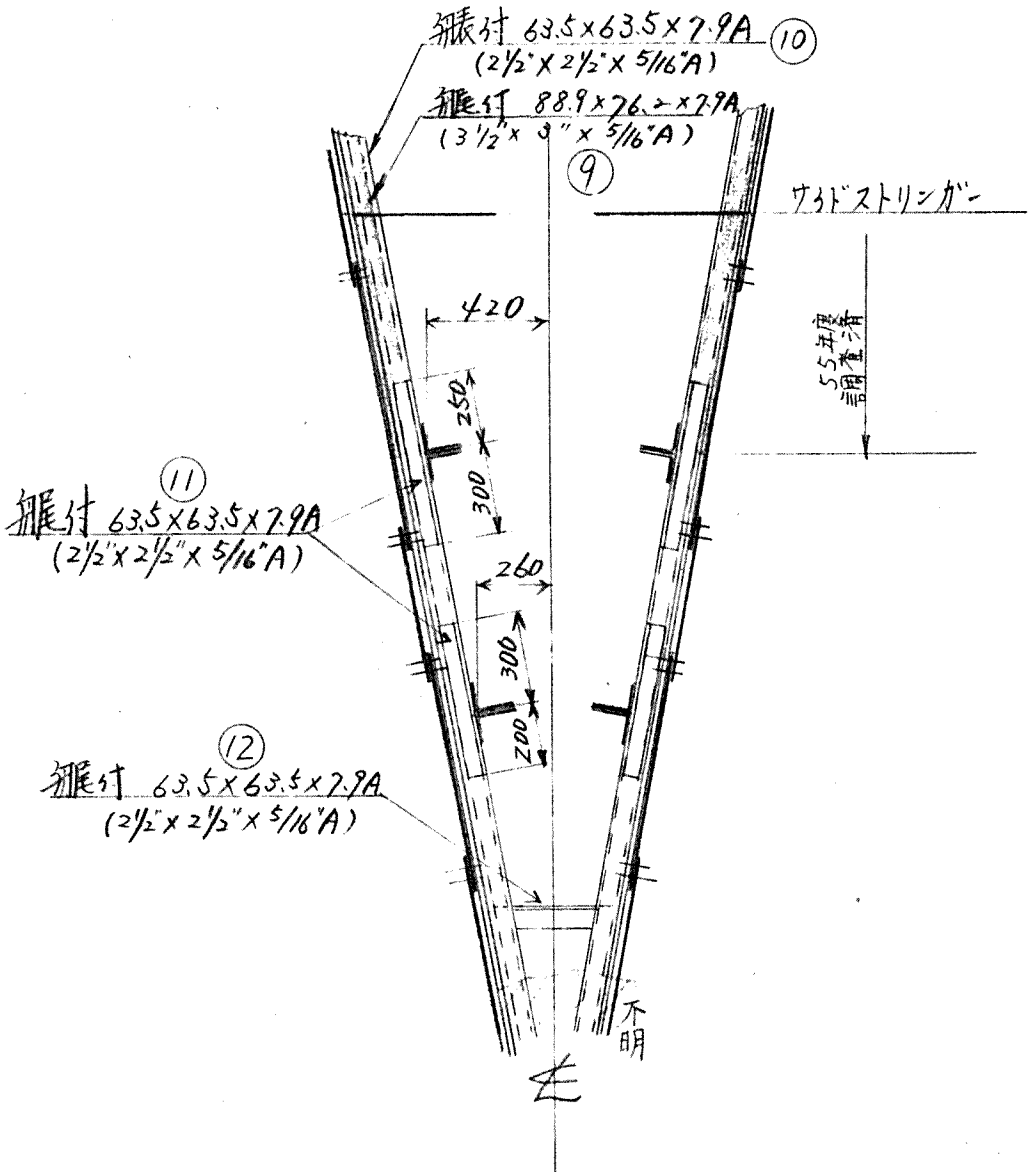
船首水槽 (3/6)

肋骨 116



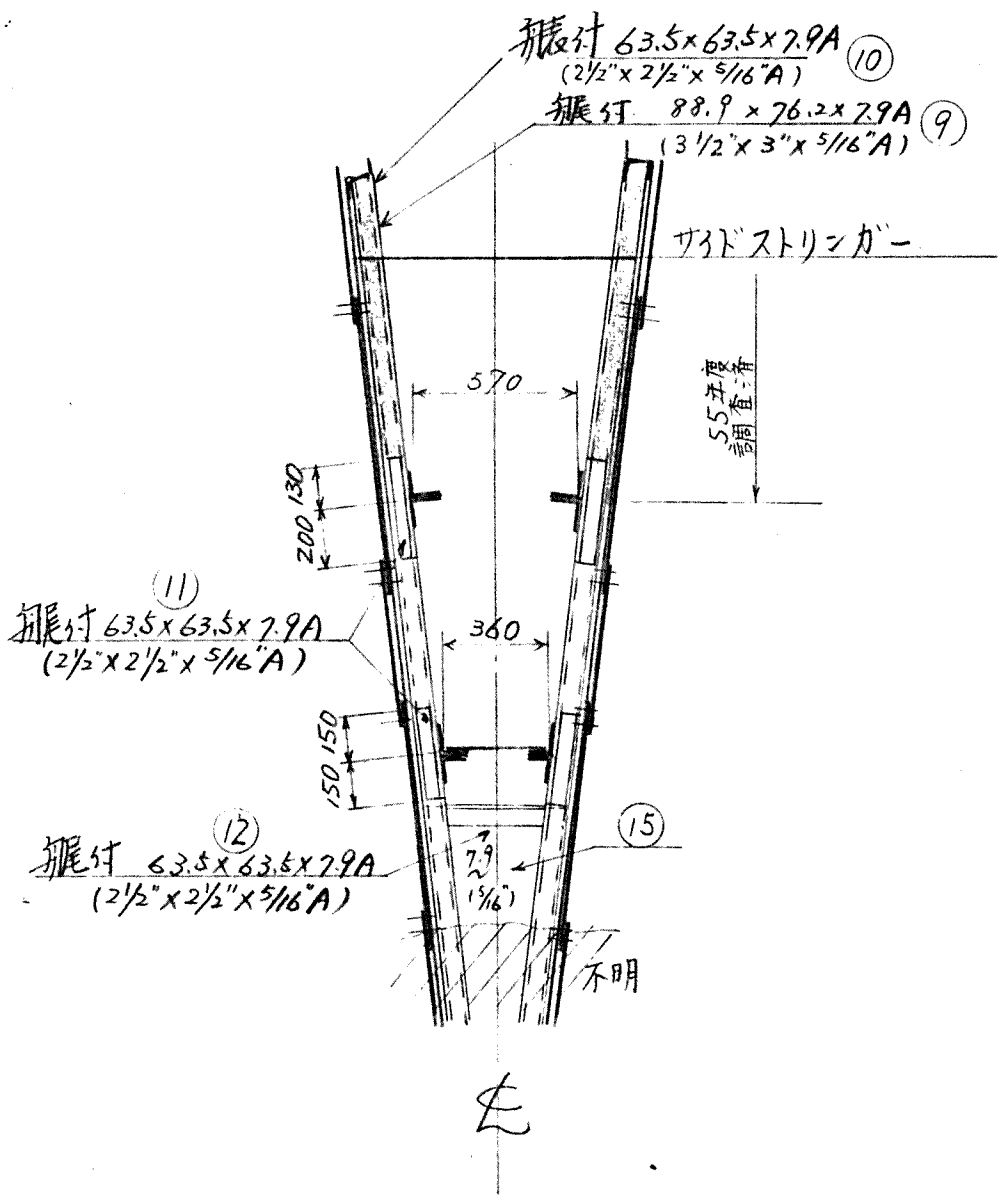
船首水櫃 (4/6)

肋骨 117

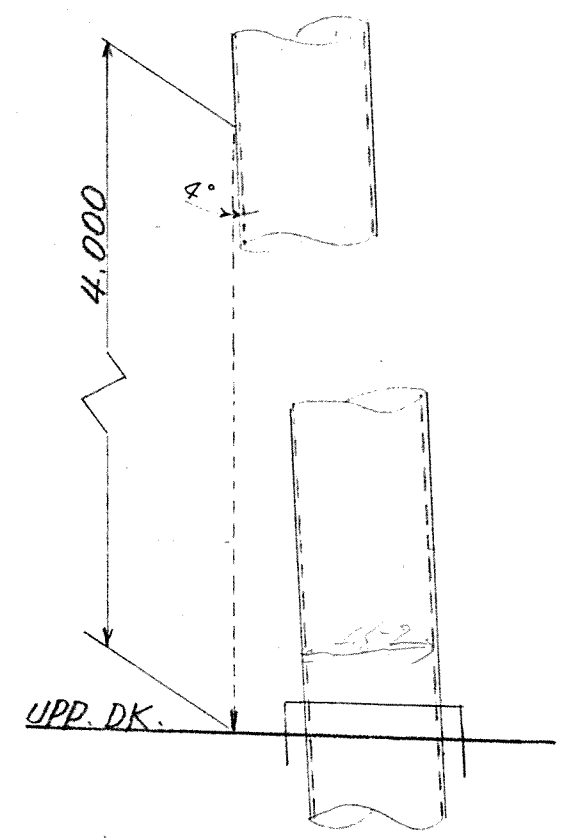


船首水槽 (5/6)

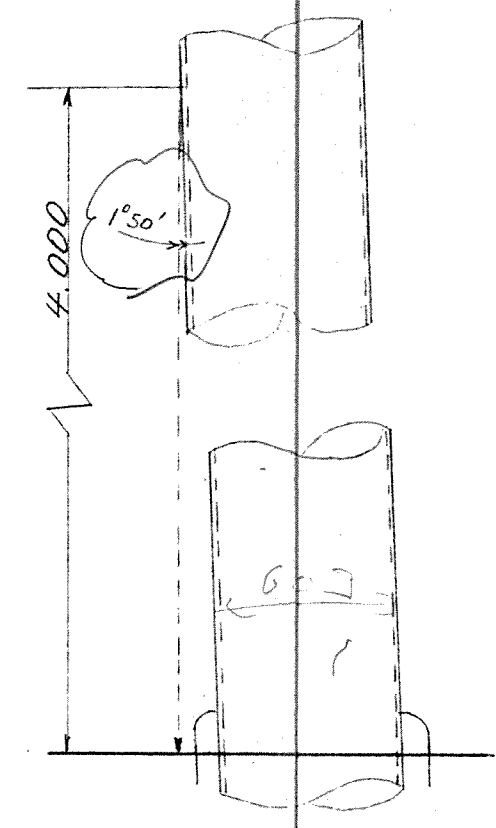
肋骨 118



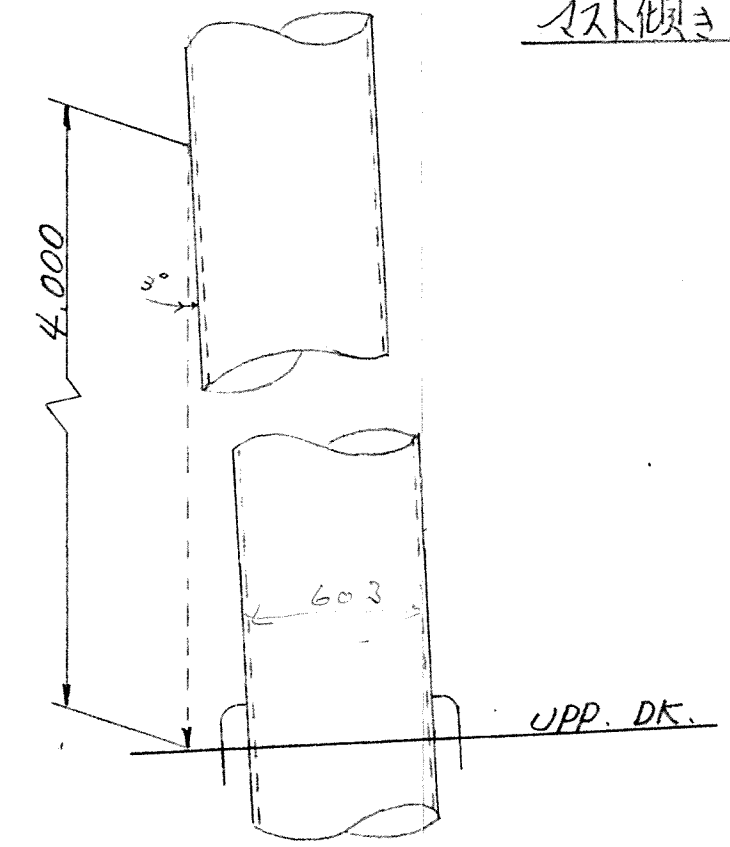
舷側マスト



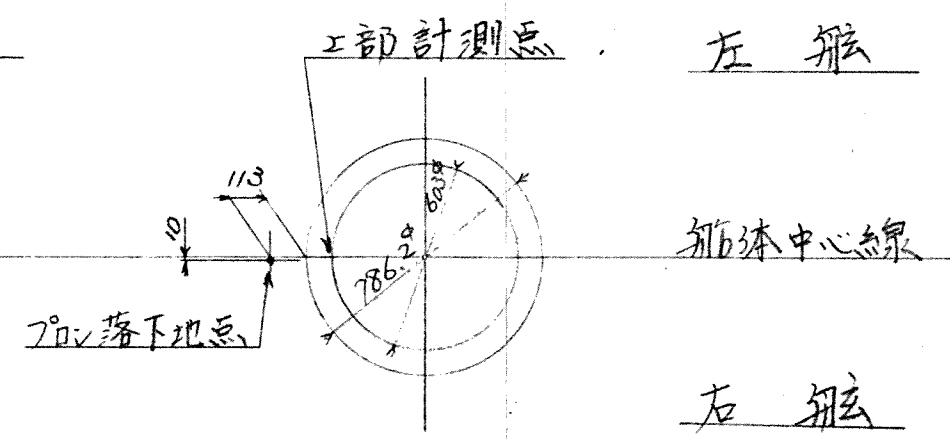
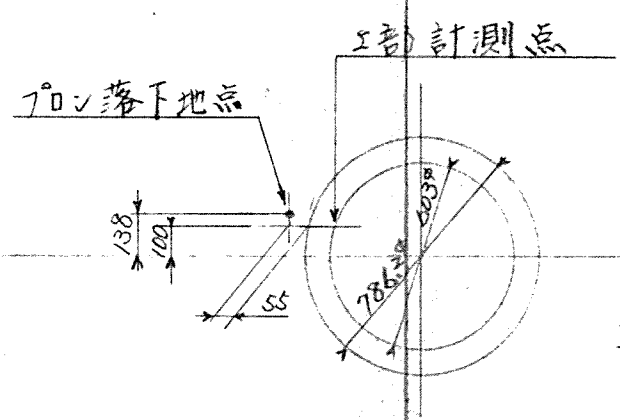
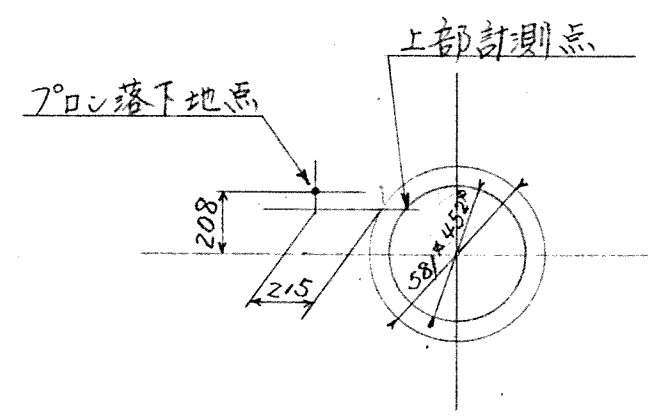
中央部マスト



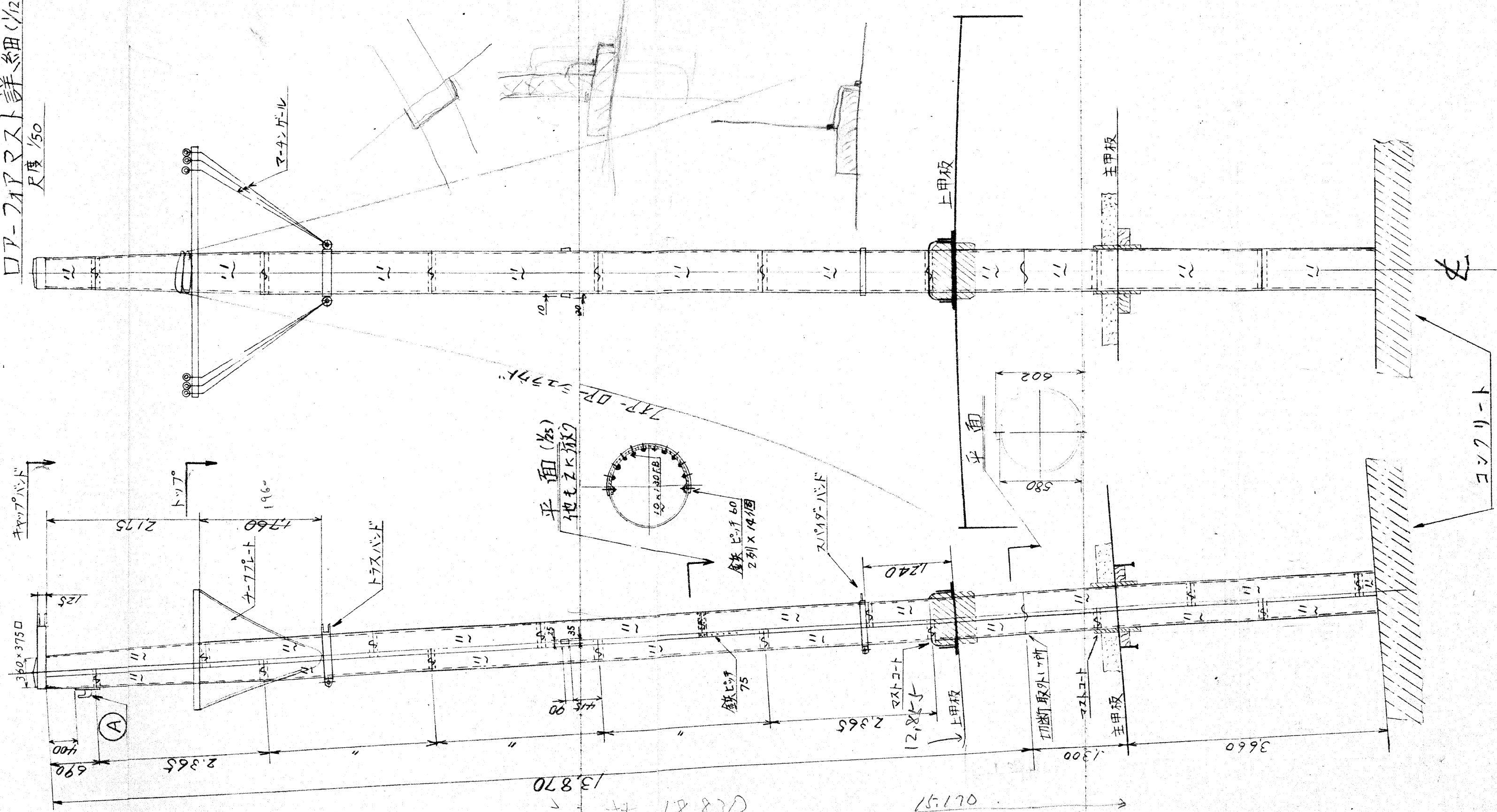
舷側マスト



マスト傾き測定図



ロア-アアラスト詳細(1/2)
尺度 1/50



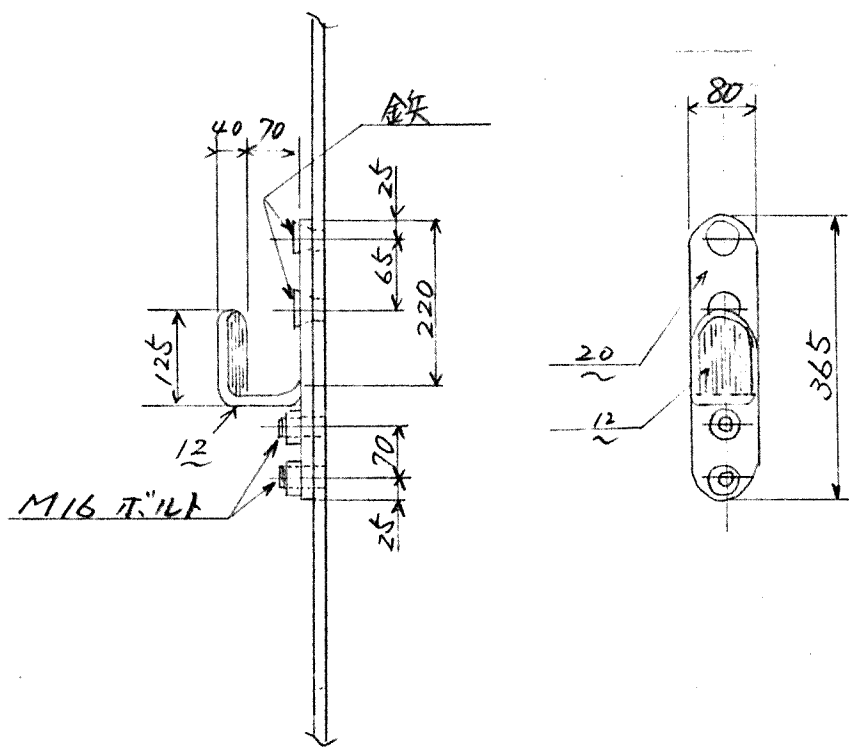
028.81 13.870
13.870

06.157

□ア-フォームスト (3/12)

①部 詳細 (1/10)

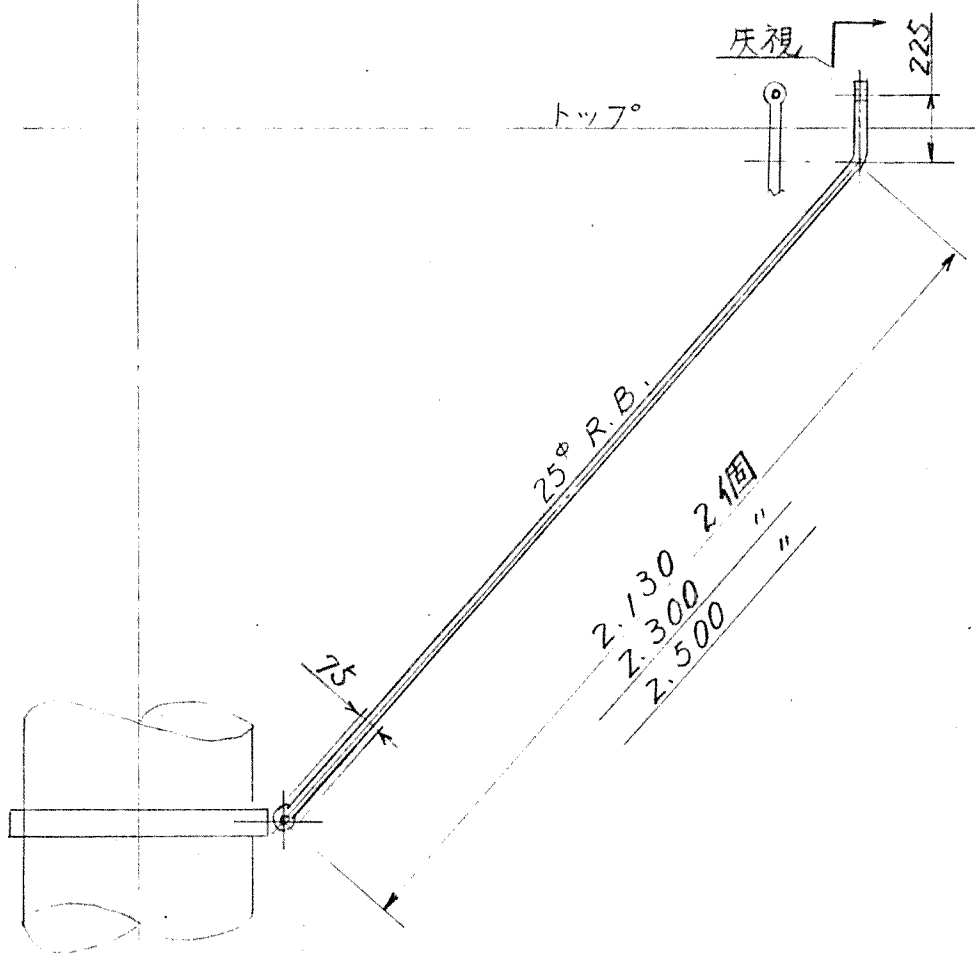
③



ロア-フォア-マスト (5/12)

マ-キングル 詳細 (1/20)

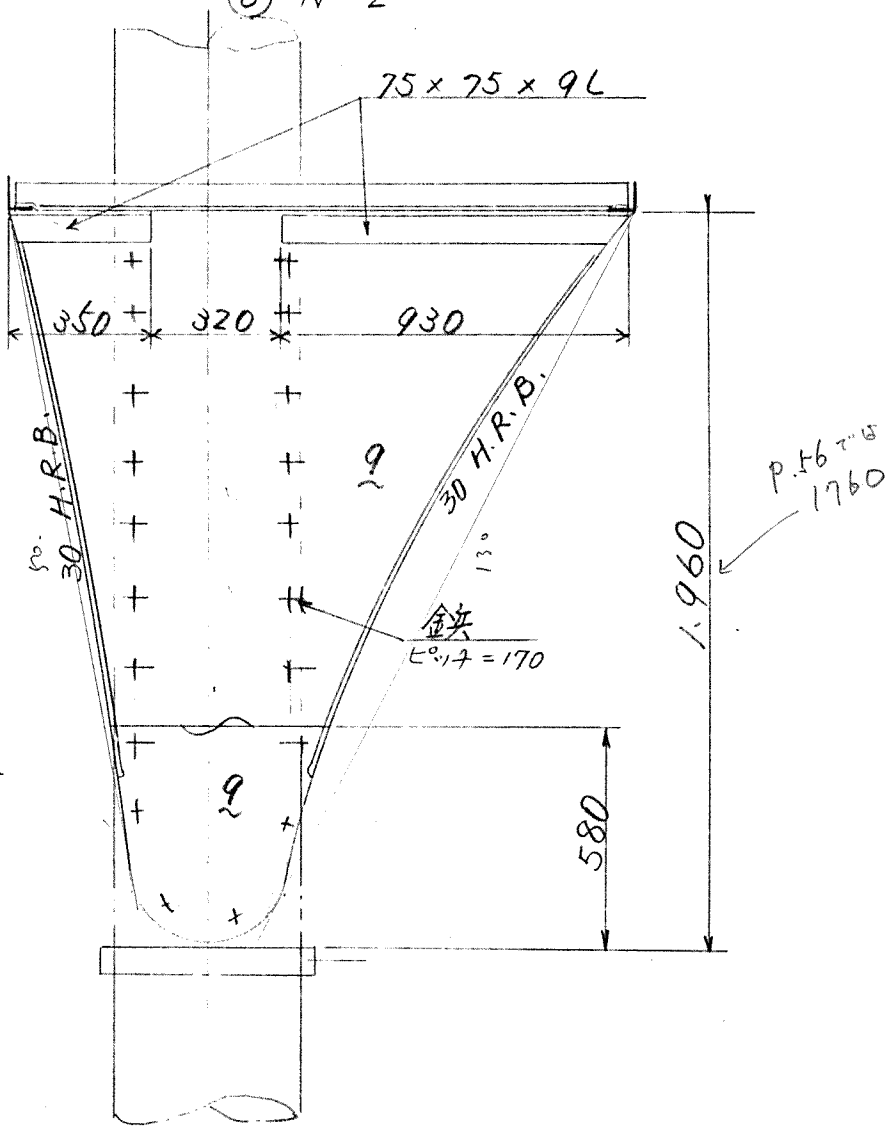
⑤



□ア-フア-マスト (6/12)

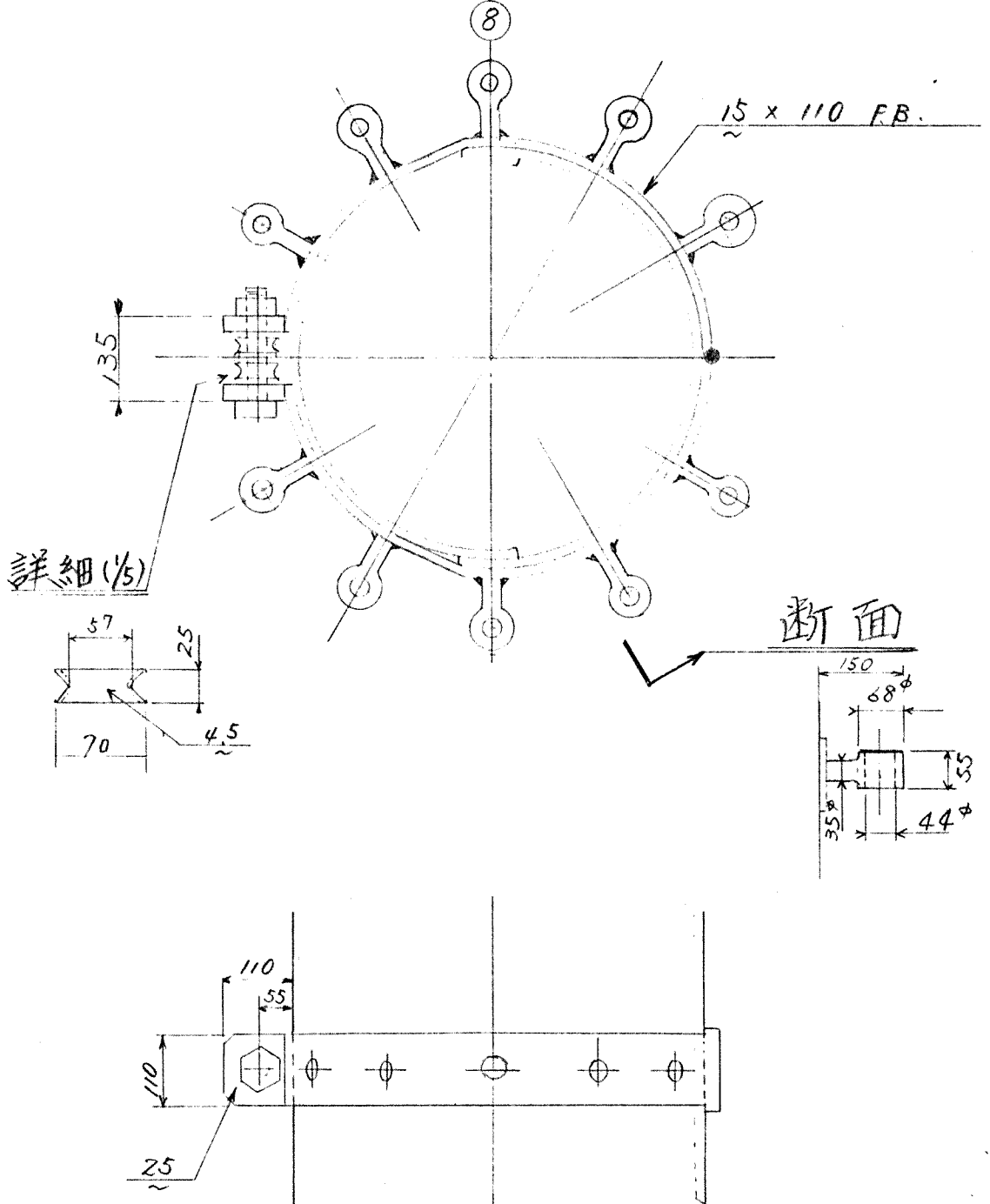
4-7プレート詳細 (1/20)

⑥ N=2



ロア-フオア-マスト(8/12)

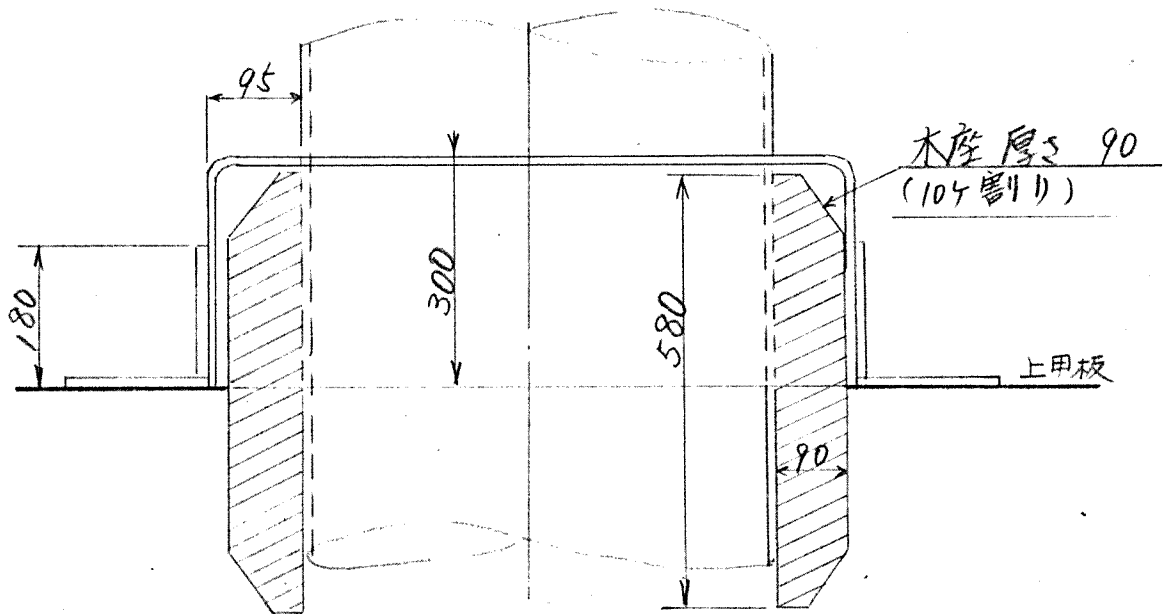
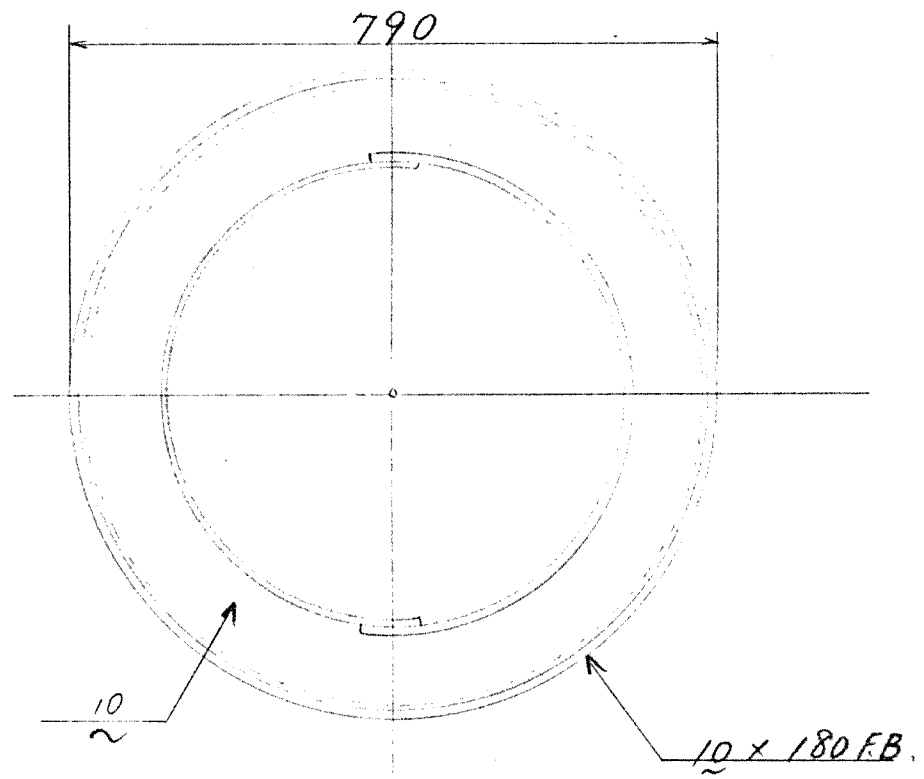
スパイターバド詳細(1/10)



□P-フオー-マスト(9/12)

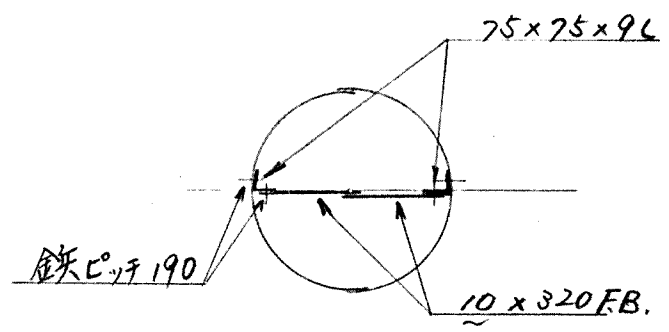
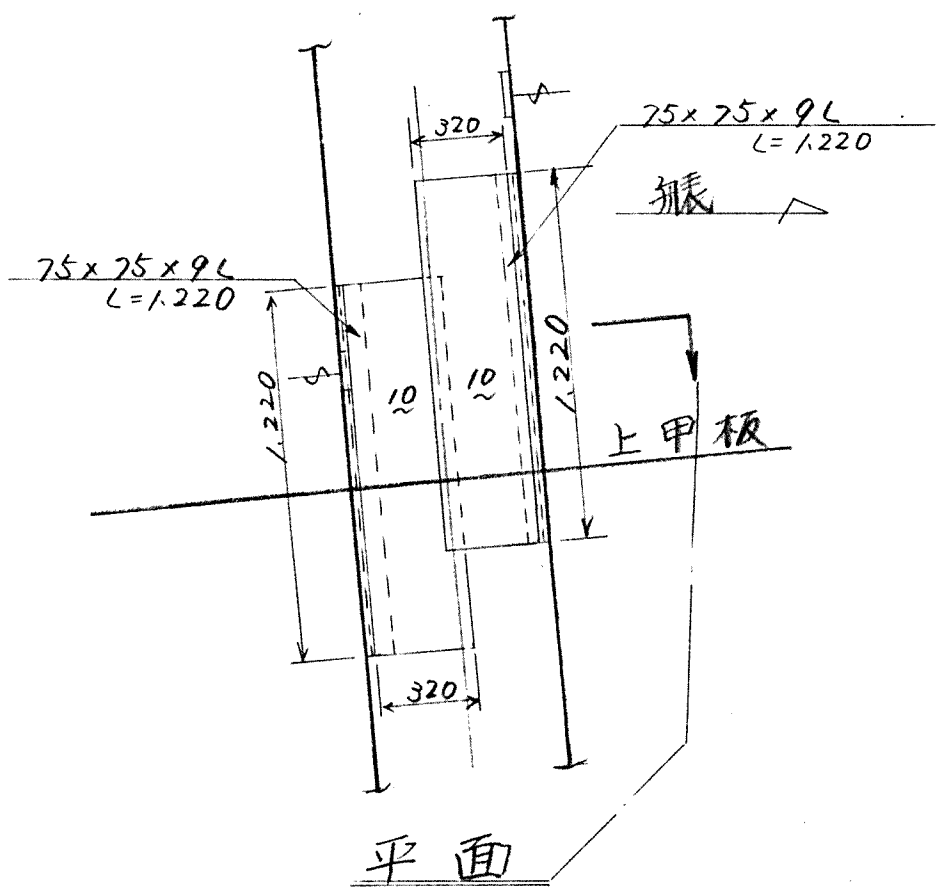
上甲板マストコート 詳細 (1/10)

⑨



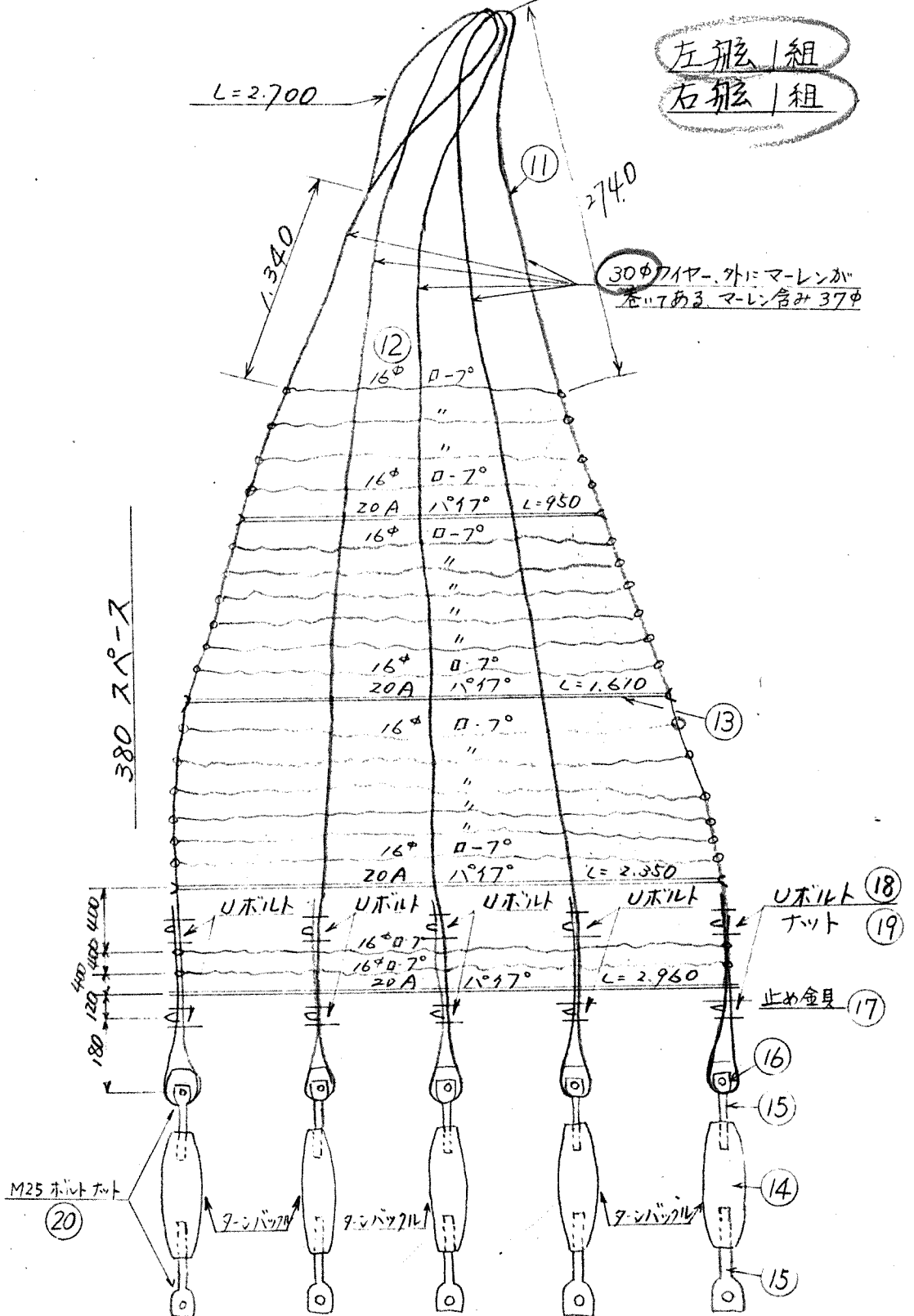
ロア-フォア-マスト(10/12) 上甲板貫通部補強図

(10)



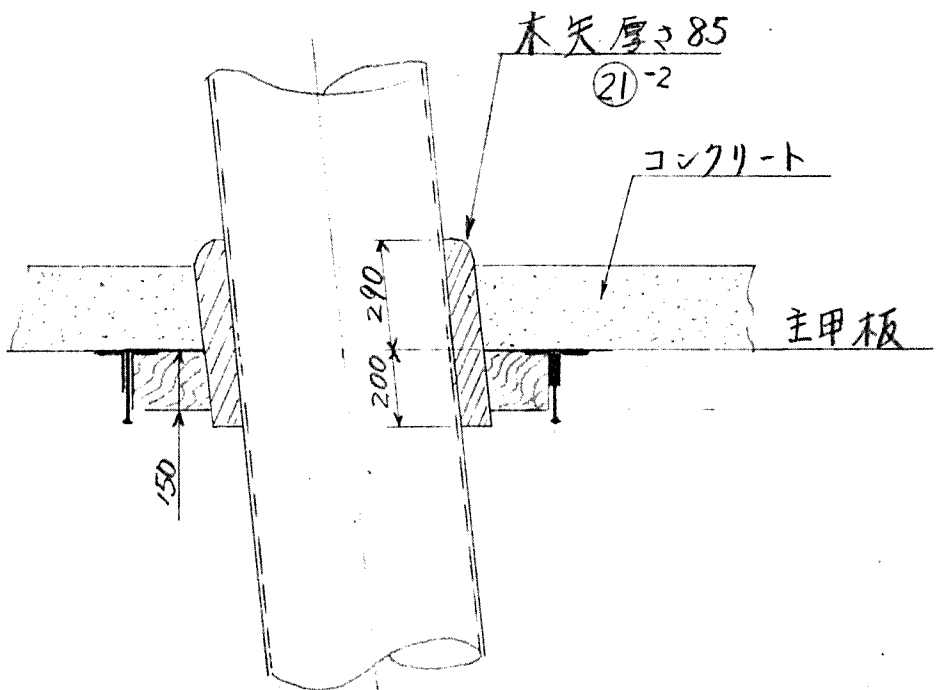
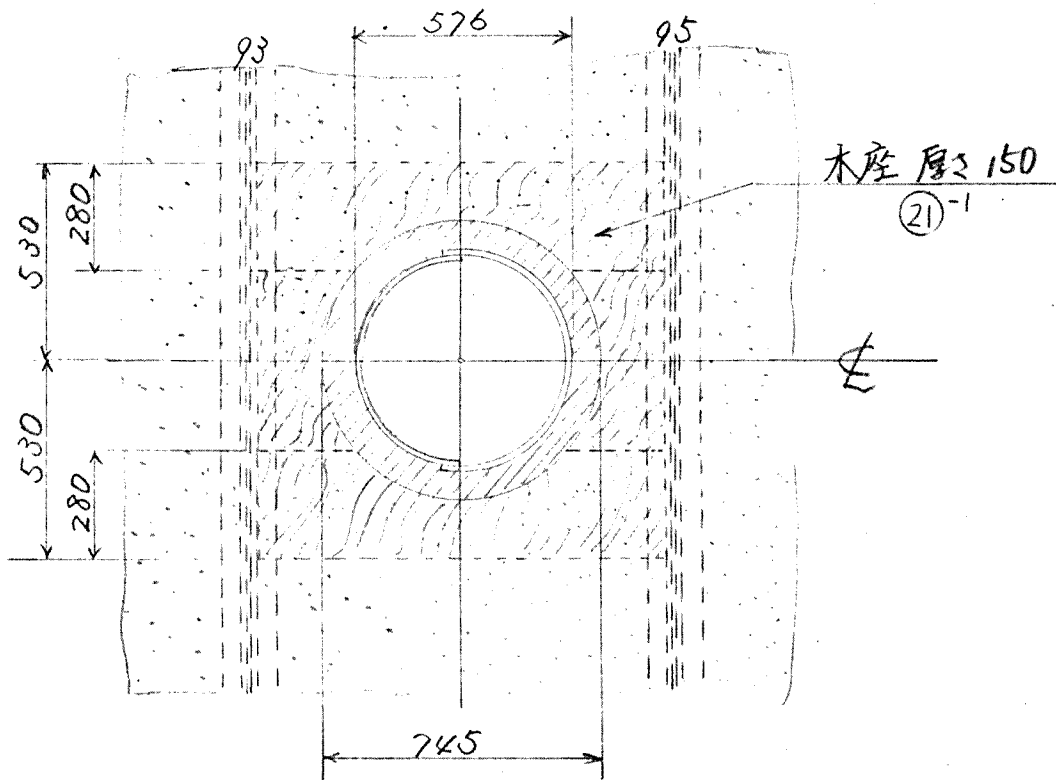
ロー-フォア マスト (1 1/2)

ロー-シユラウト



ロア-フォア-マスト (12/12)
主甲板マストコート詳細 (1/10)

②

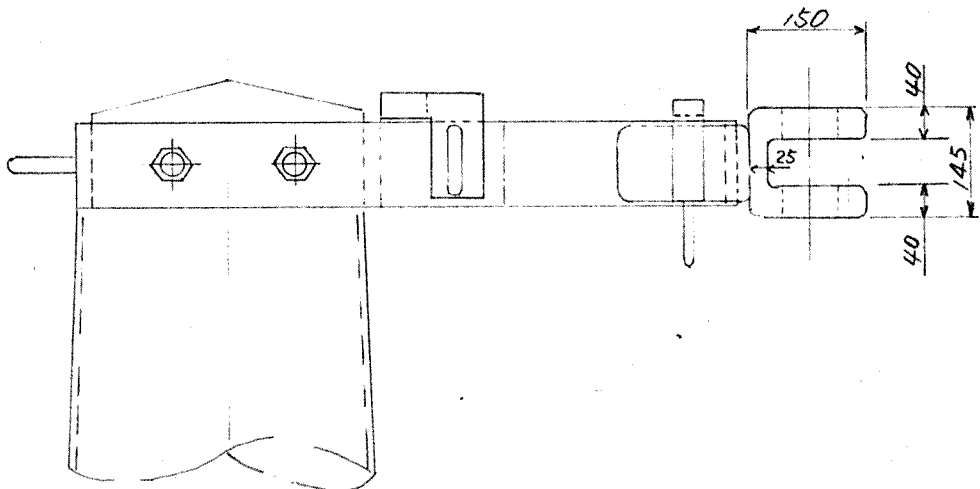
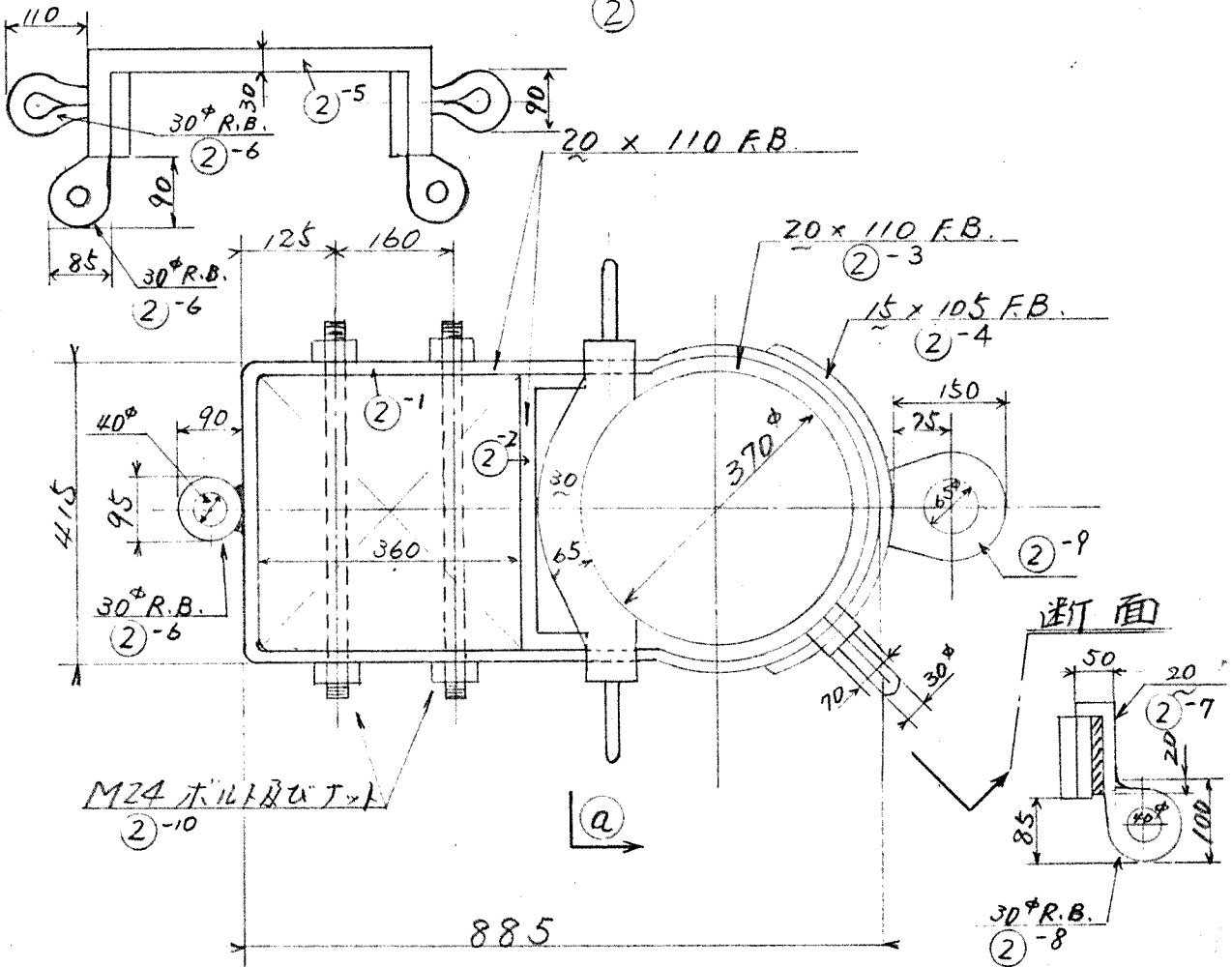


ロア-メインマスト (2/11)

キャップバンド詳細 (1/10)

① 詳細

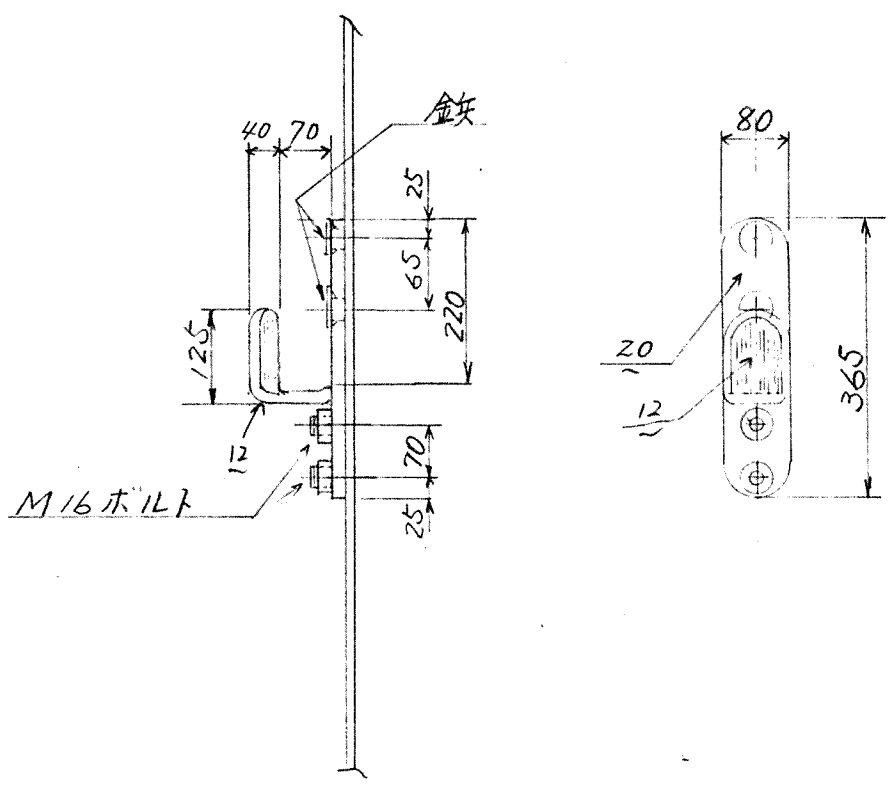
②



□ア-メインマスト(3/11)

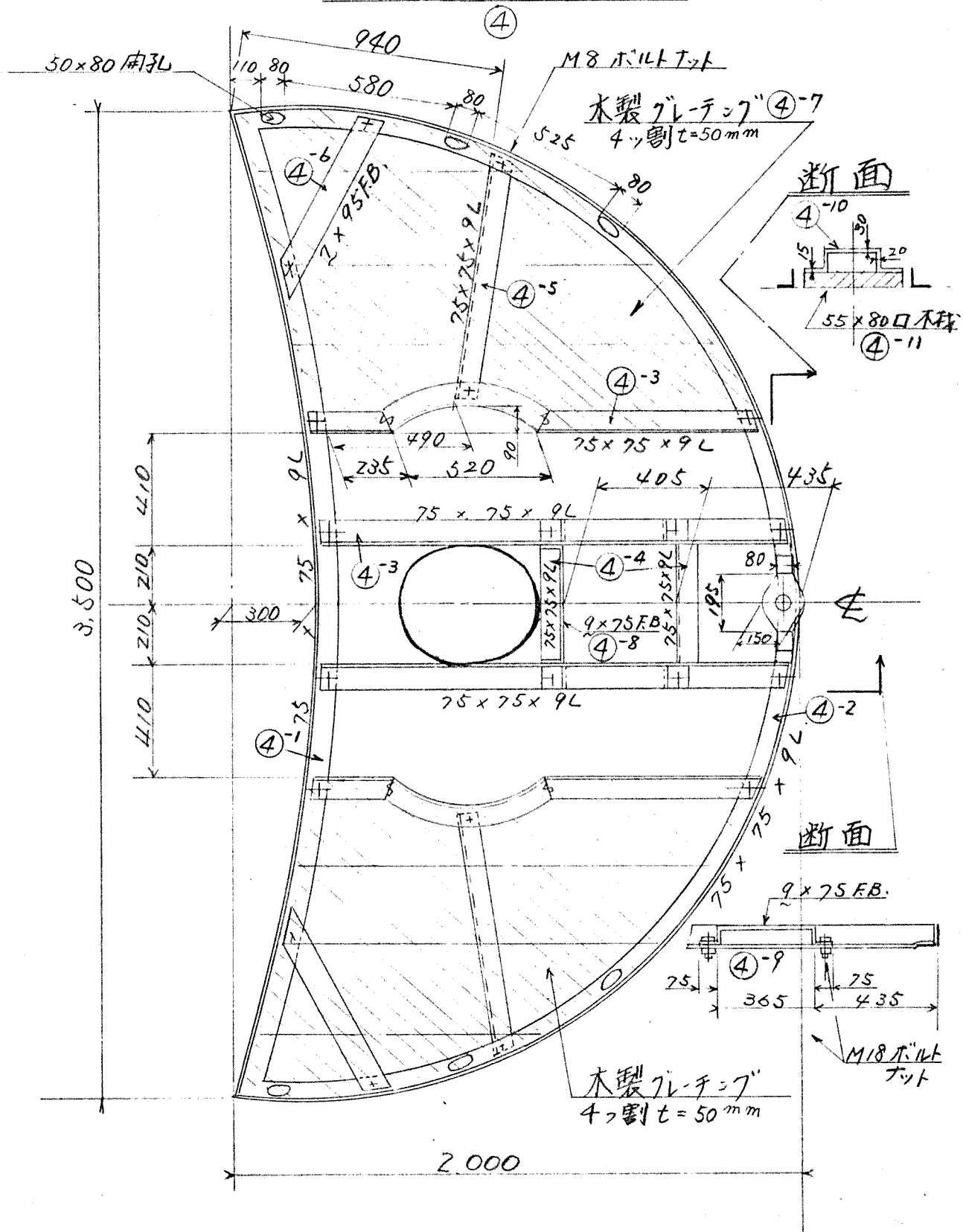
Ⓐ 部 詳細 (1/10)

③



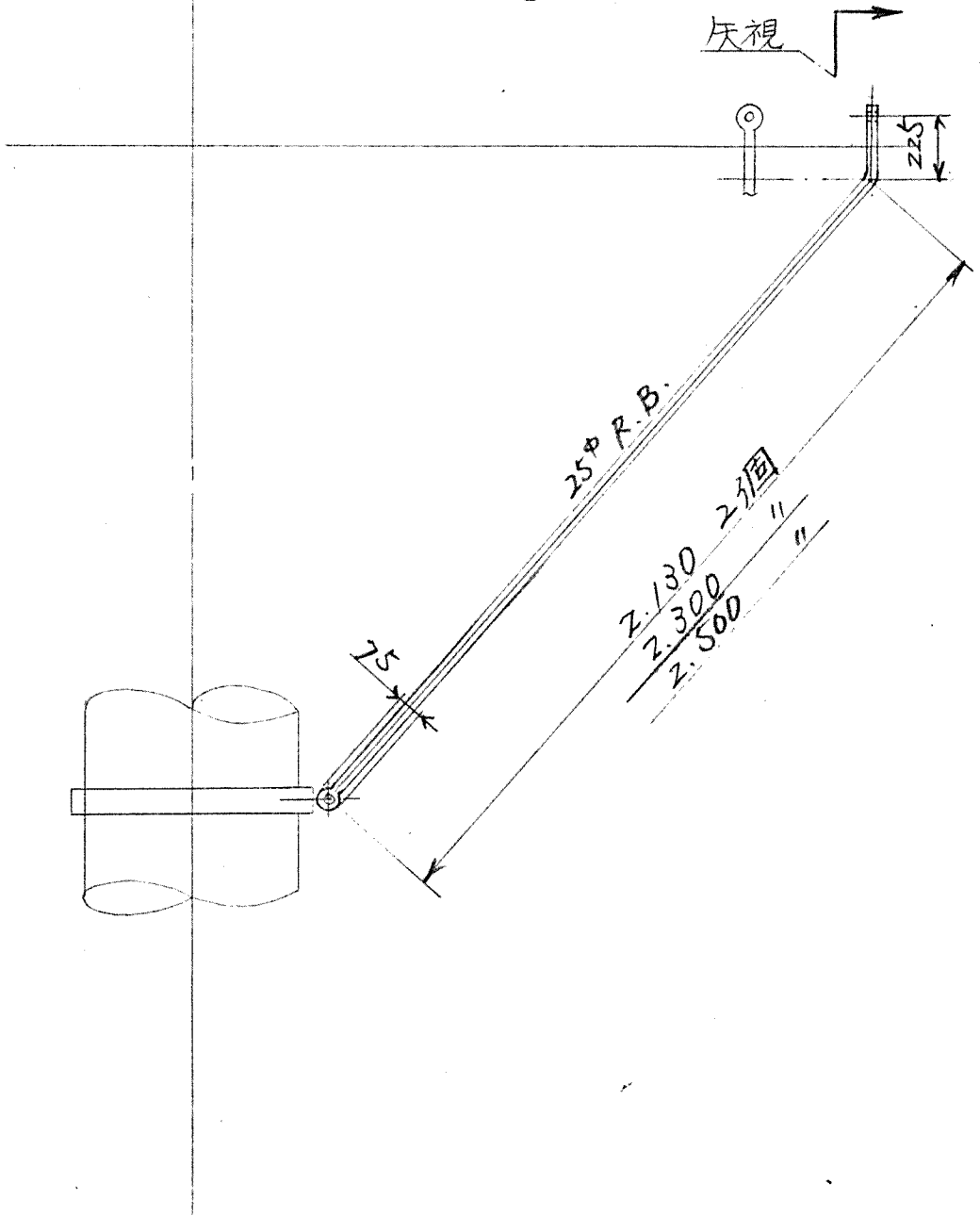
コア-メインマスト(4/11)

トップ平面 (1/20)



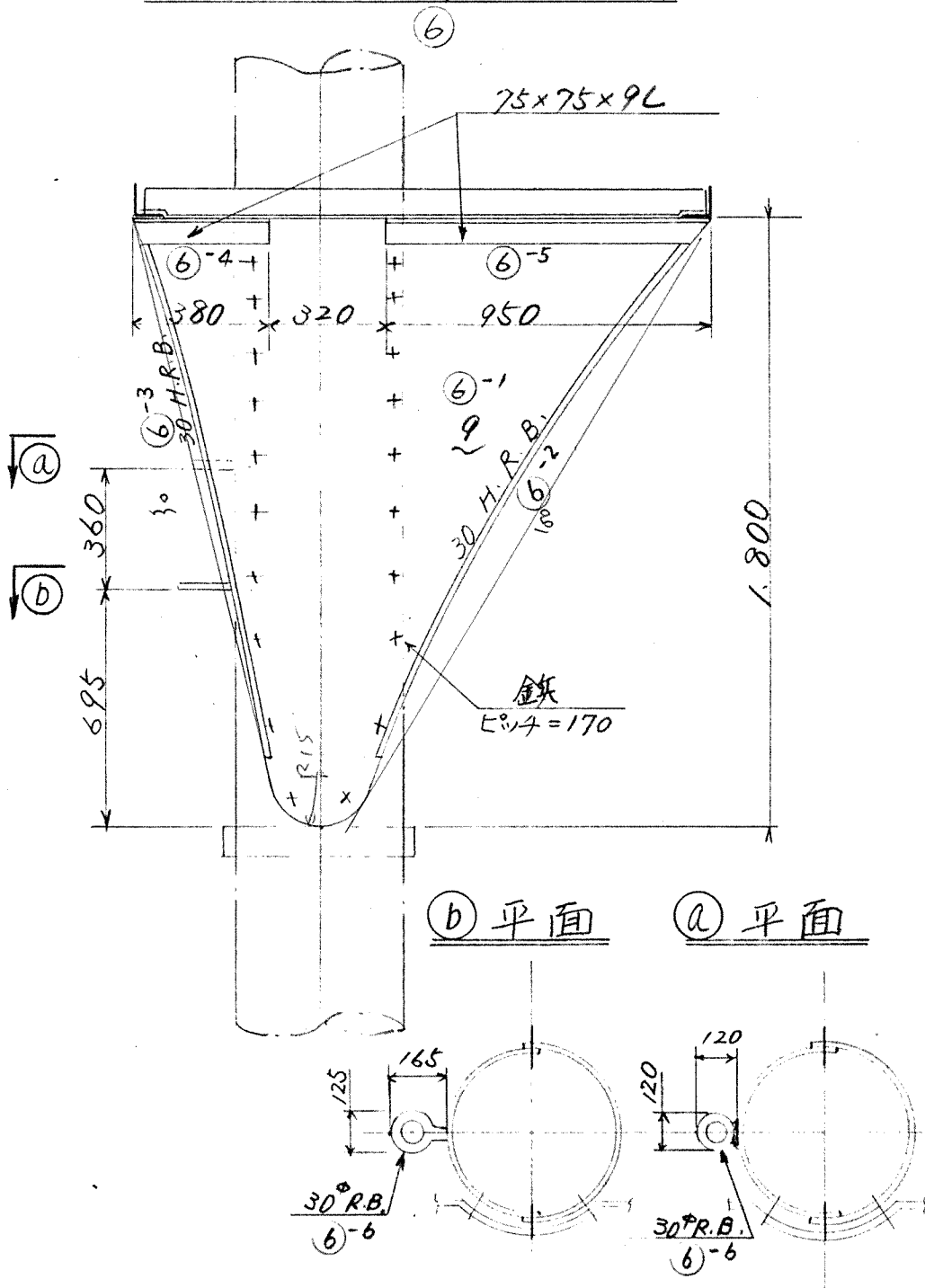
□ア-メインマスト (5/11)
マーチンゲル詳細 (1/20)

⑤



コア-メインマスト (6/11)

4-7プレート詳細 (1/20)

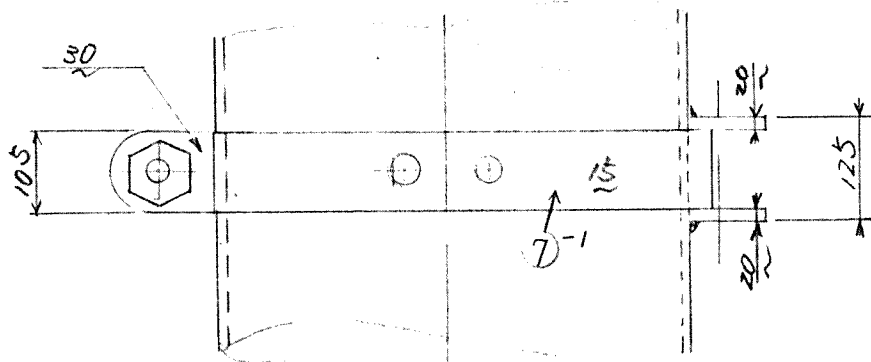
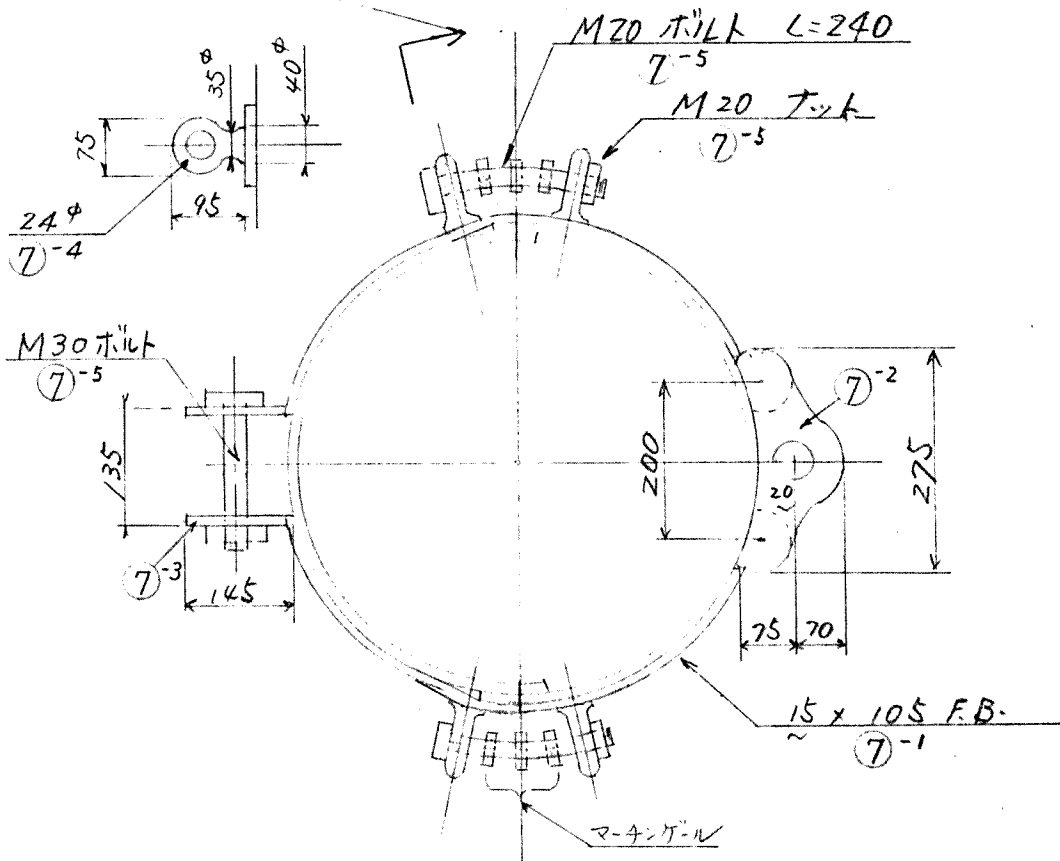


ロア-メインマスト (7/1)

トラスバンド 詳細 (1/10)

⑦

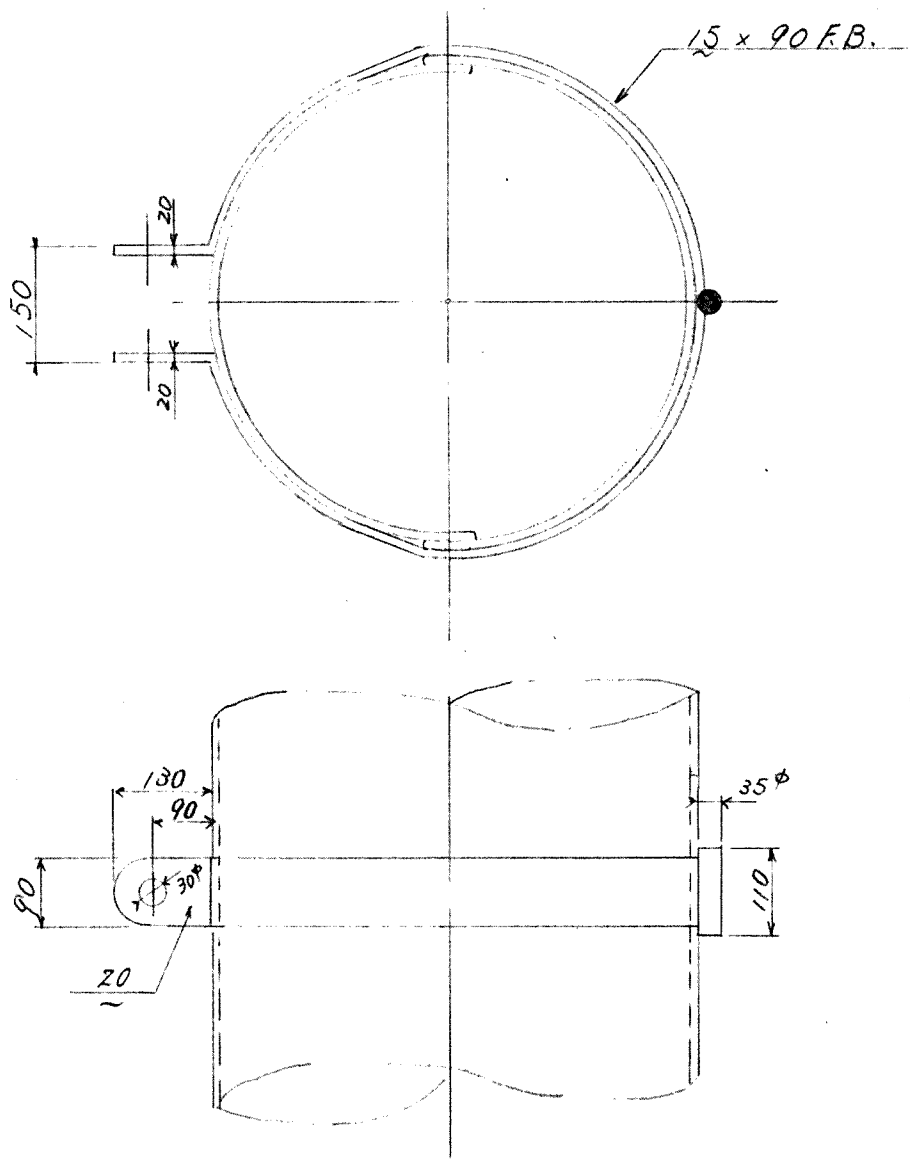
断面



ロア-メインマスト (8/11)

マストバンド 詳細 (1/10)

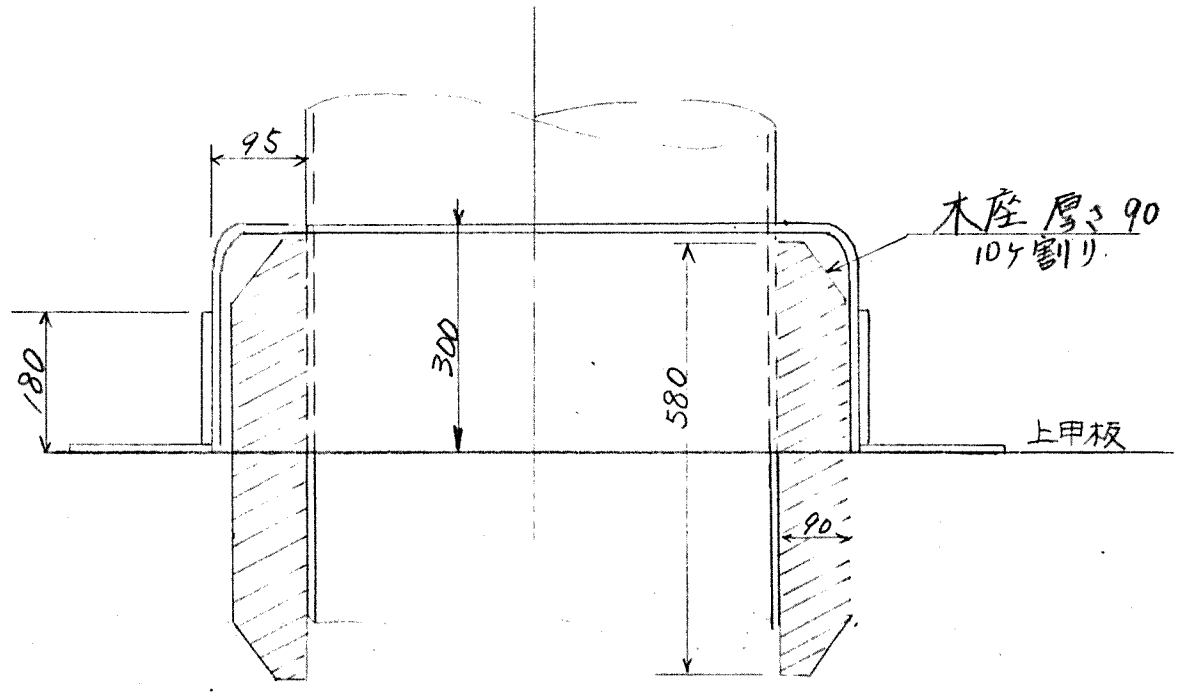
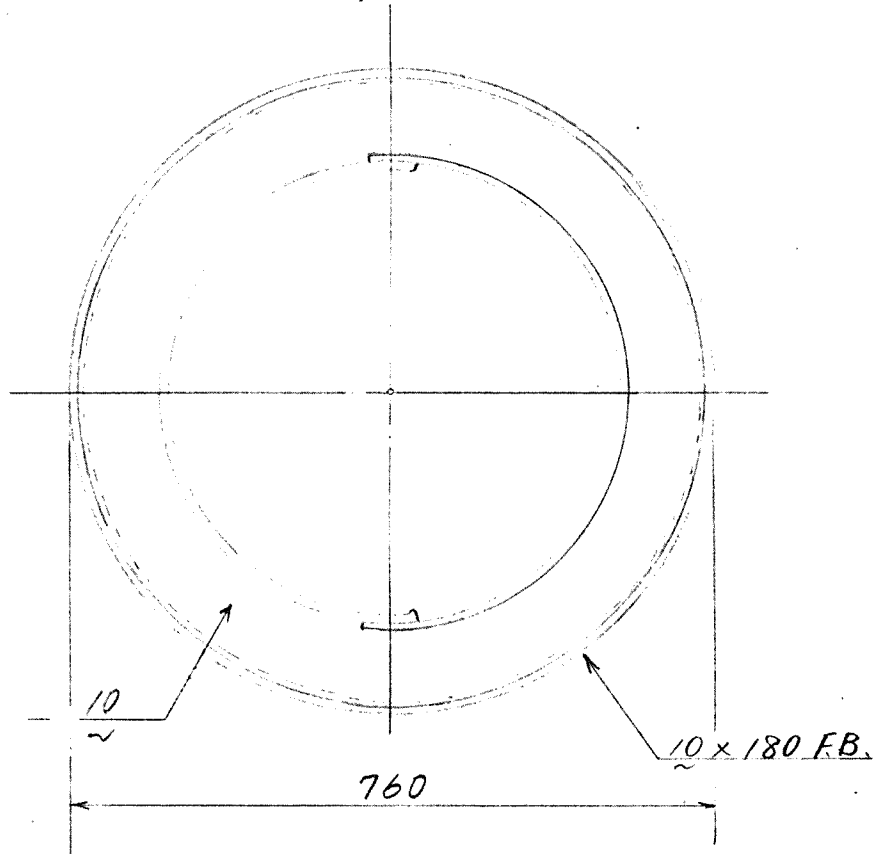
⑧



□P-メインマスト(9/11)

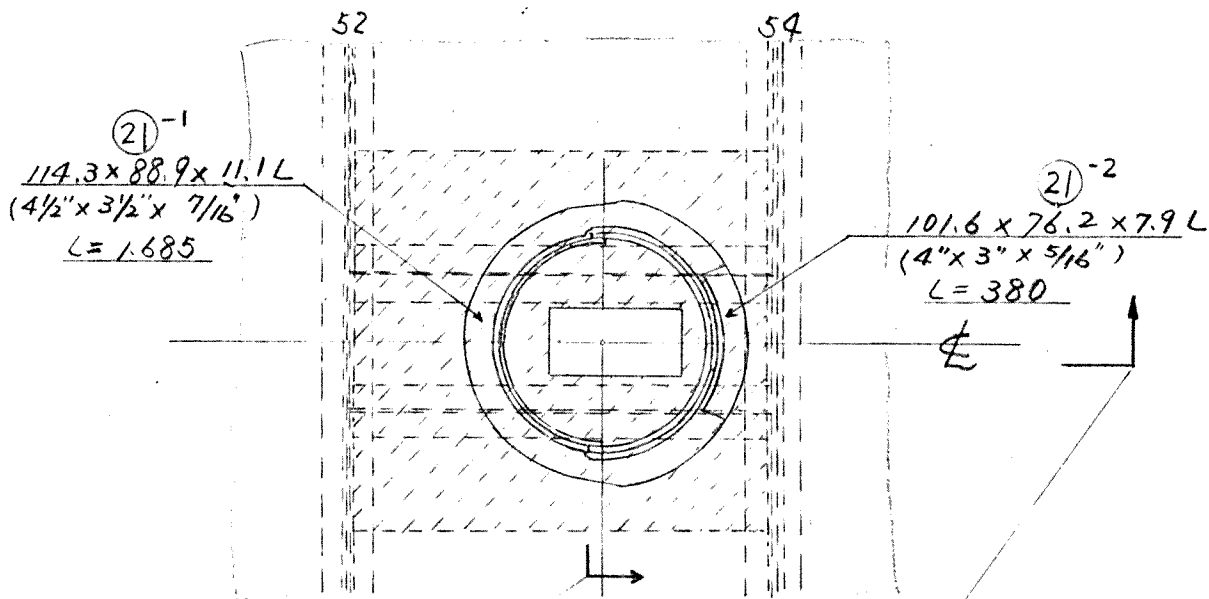
上甲板マストコト詳細(1/10)

⑨

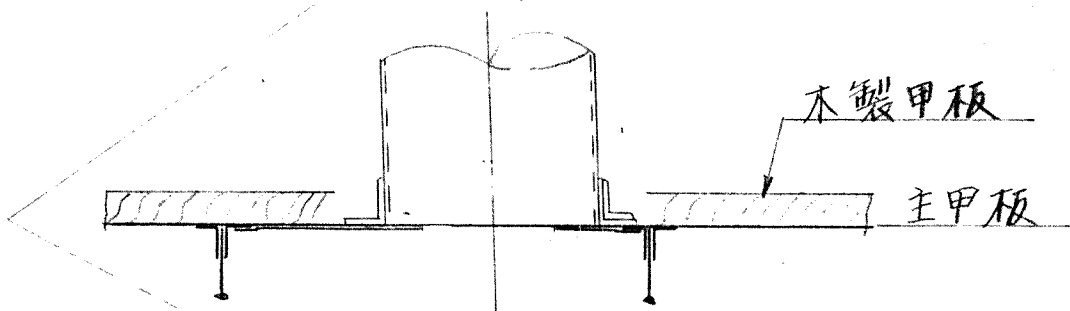


ローメインマスト (11/11)
主甲板マストコト詳細 (1/10)

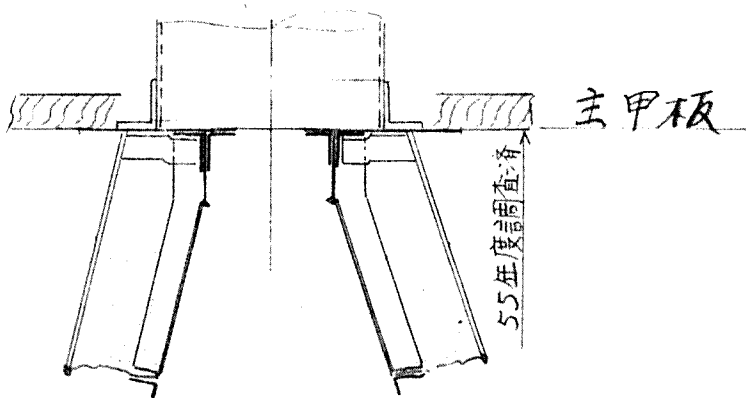
(21)

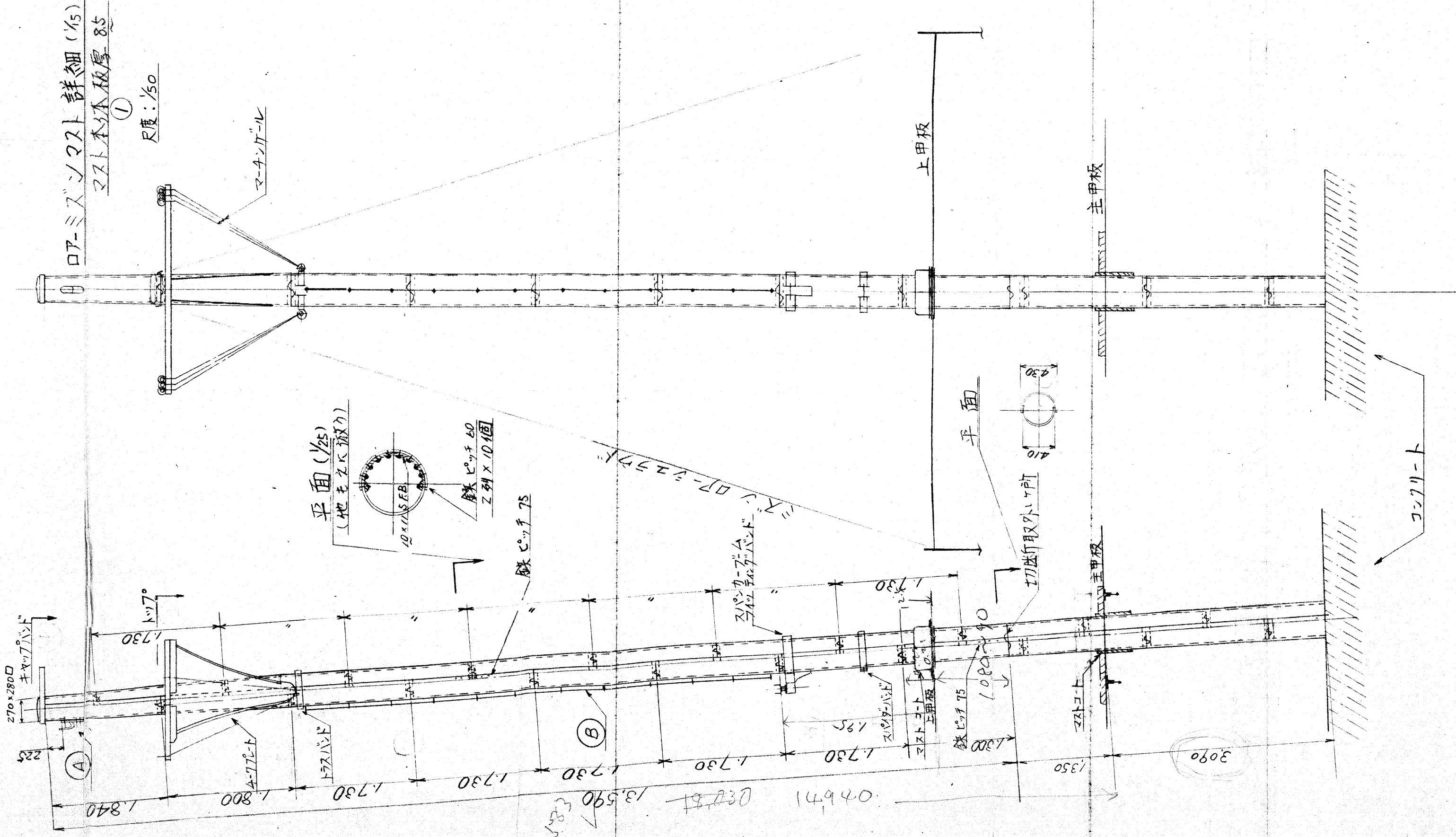


断面



断面





ロア-ミスト mast 詳細 (1/5)
 mast 本体板厚 8.5
 ①
 尺度: 1/50

マ-アンチ-ル

平面 (1/25)
 (地毛 ZK 板ナ)

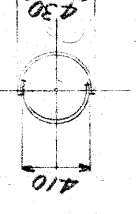


鉄ピッチ 60
 Z 34 x 10 個

鉄ピッチ 75

上甲板

平面



切断取外レット

主甲板

コンクリート

270 x 280 口
 キヤブレット

①

1:7.5

1.840

1.800

1.730

1.730

1.730

1.730

1.730

1.730

1.730

1.300

1.350

3090

0.7671 0.3081 1.3590

1:50

②

スパンカ-ブ-ム
 マスト 取付バネ

1.730

1.300

1.080

1.090

1.090

1.090

1.090

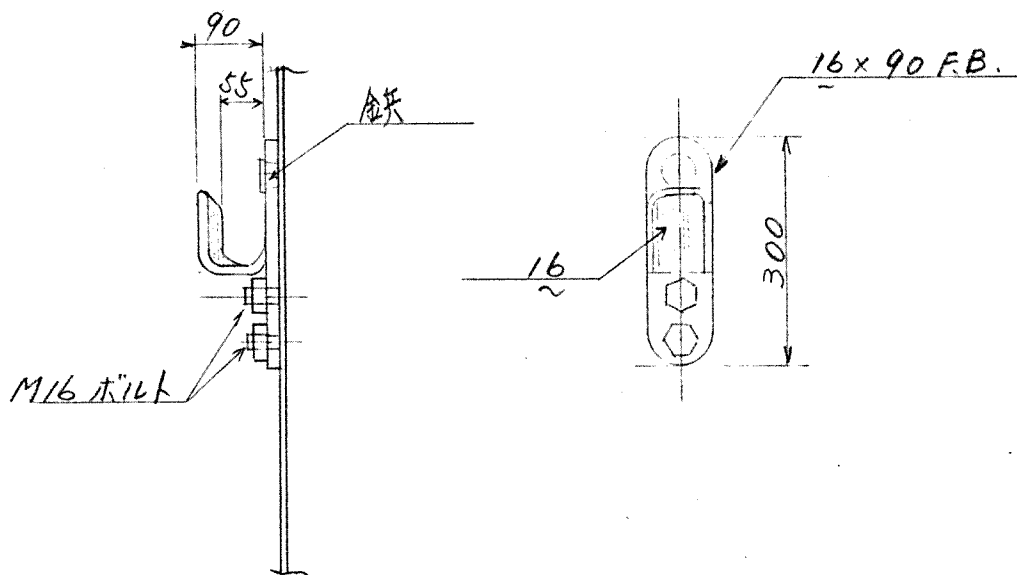
1.090

1.090

ロアミズンマスト(3/15)

①部詳細(1/10)

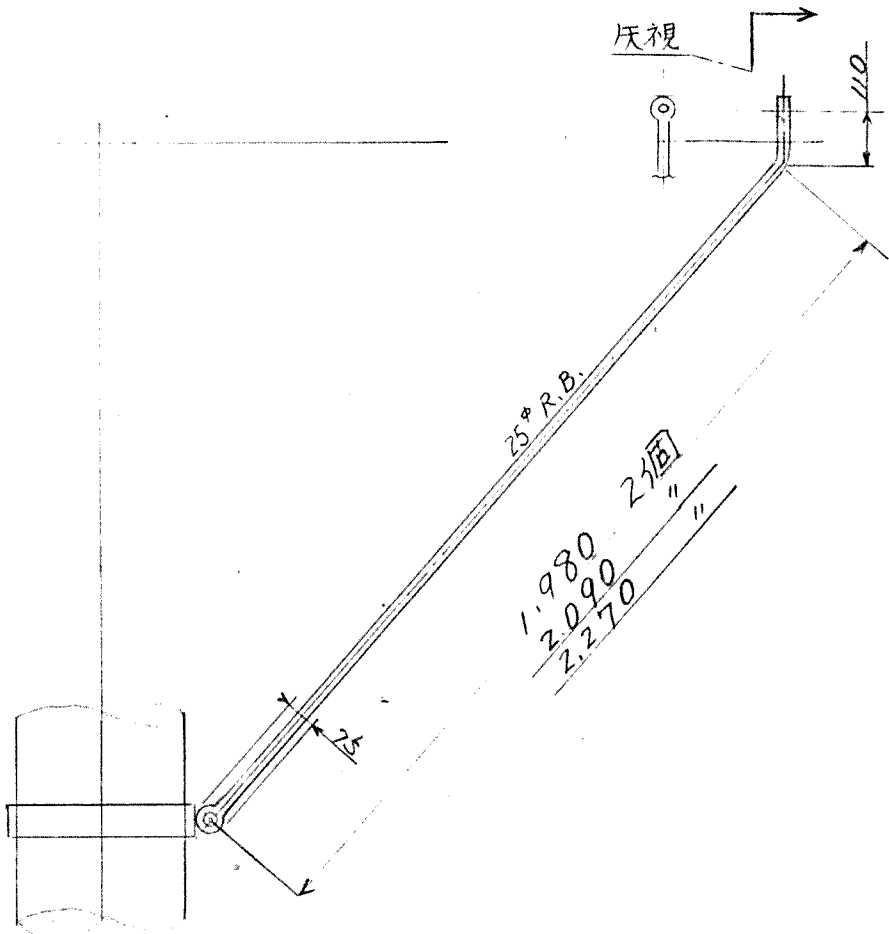
③



ロア-ミズンマスト (5/15)

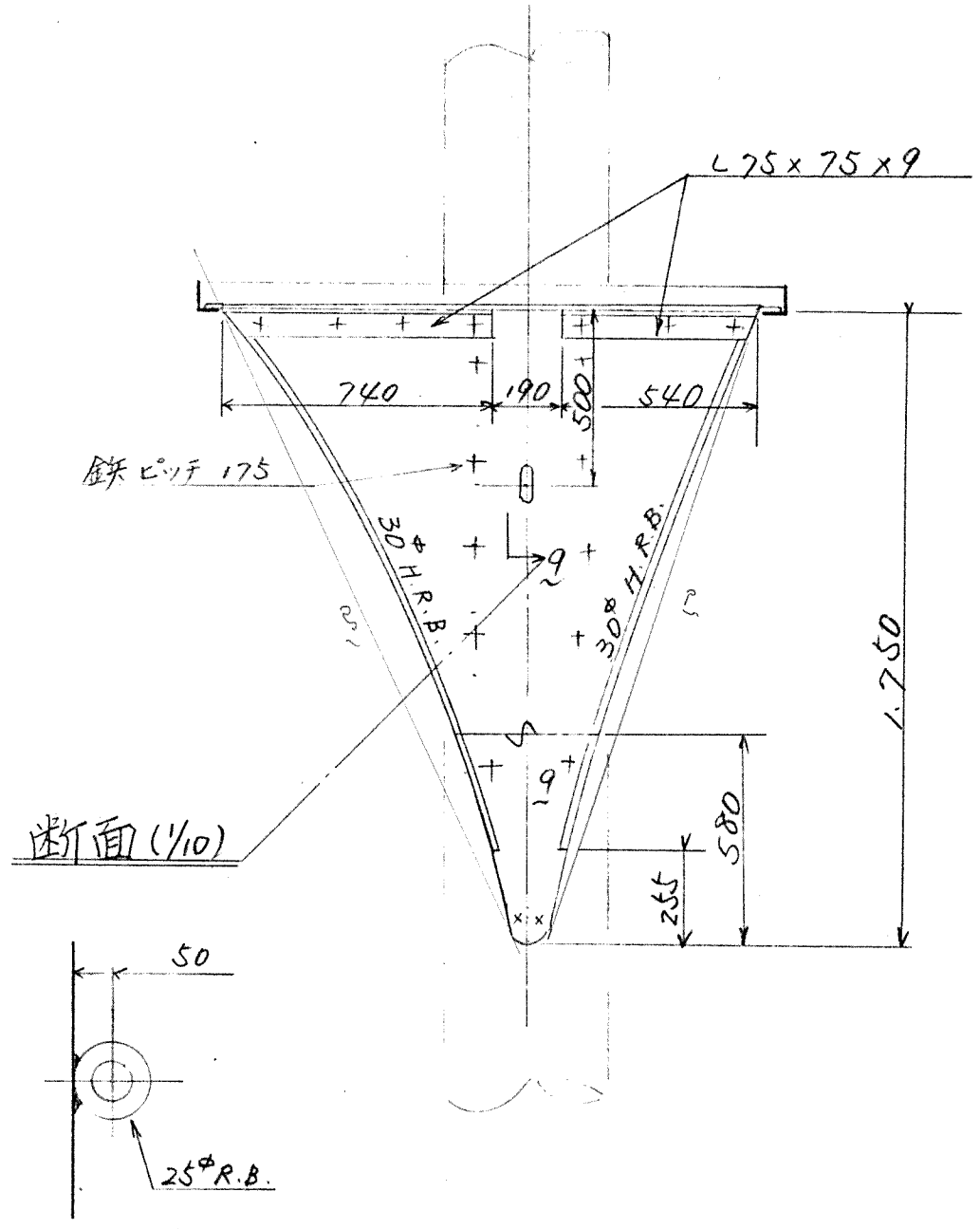
マ-4ンゲル 詳細 (1/20)

⑤



ロア-ミズンマスト (6/15)
4-7プレート詳細 (1/20)

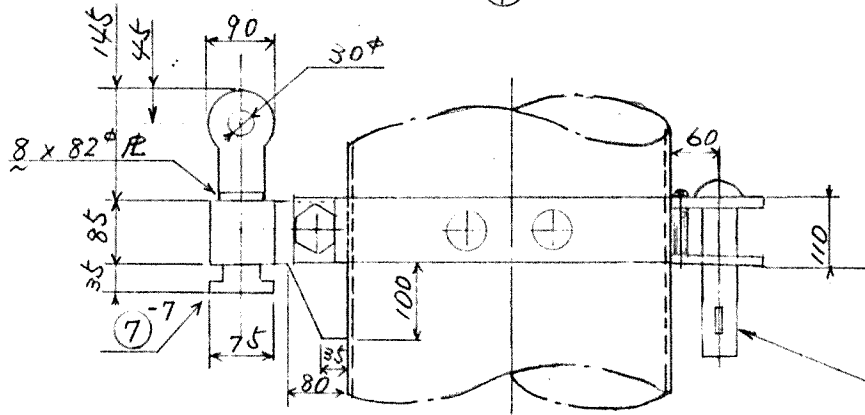
⑥



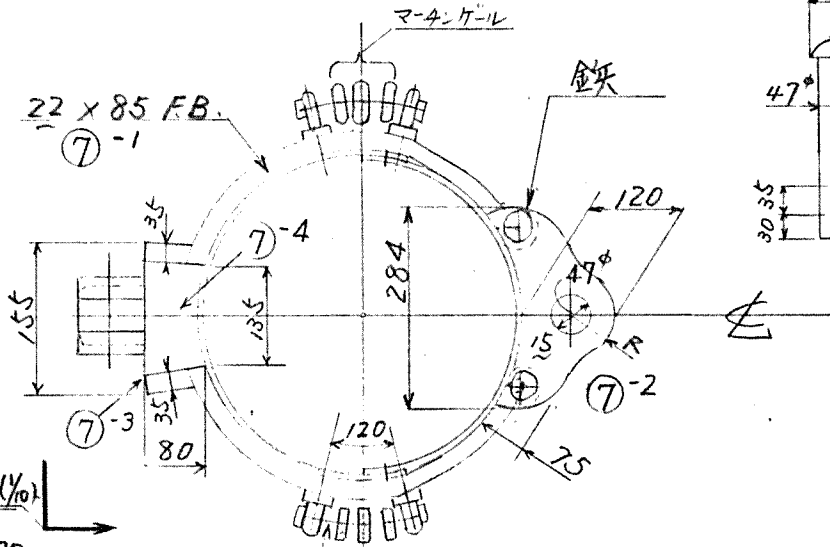
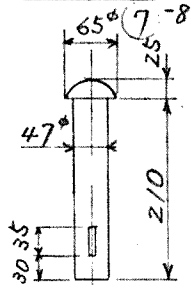
□ア-ミズンマスト(7/5)

トラスバド詳細 (7/10)

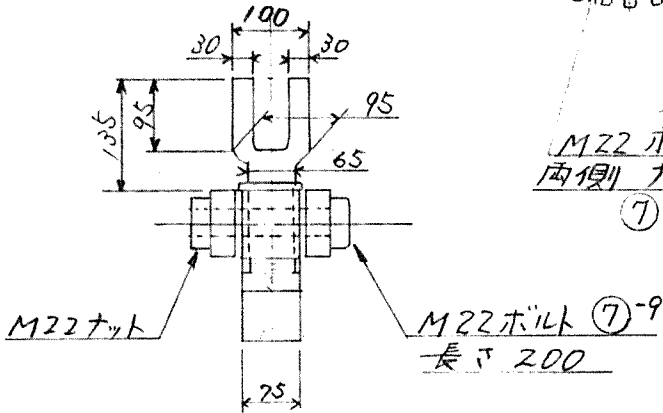
⑦



ピン詳細

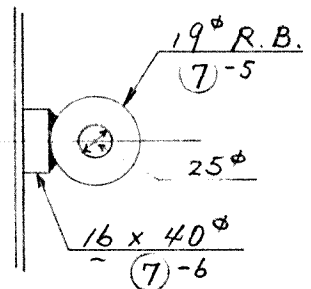


断面(1/10)



長さ 240
M22ボルト
両側 ナット
⑦-9

断面(1/5)

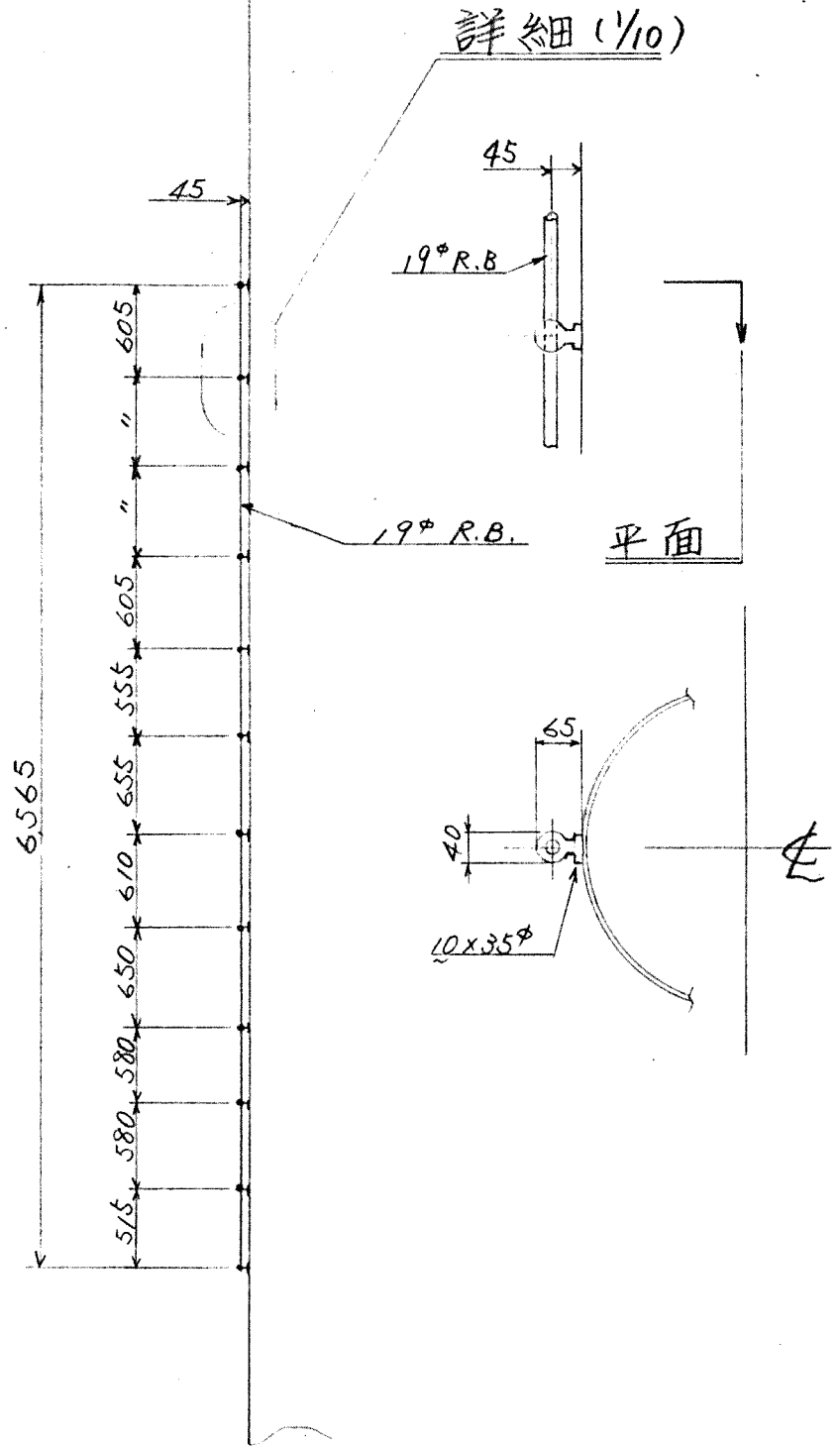


ロア-ミスンマスト(8/15)

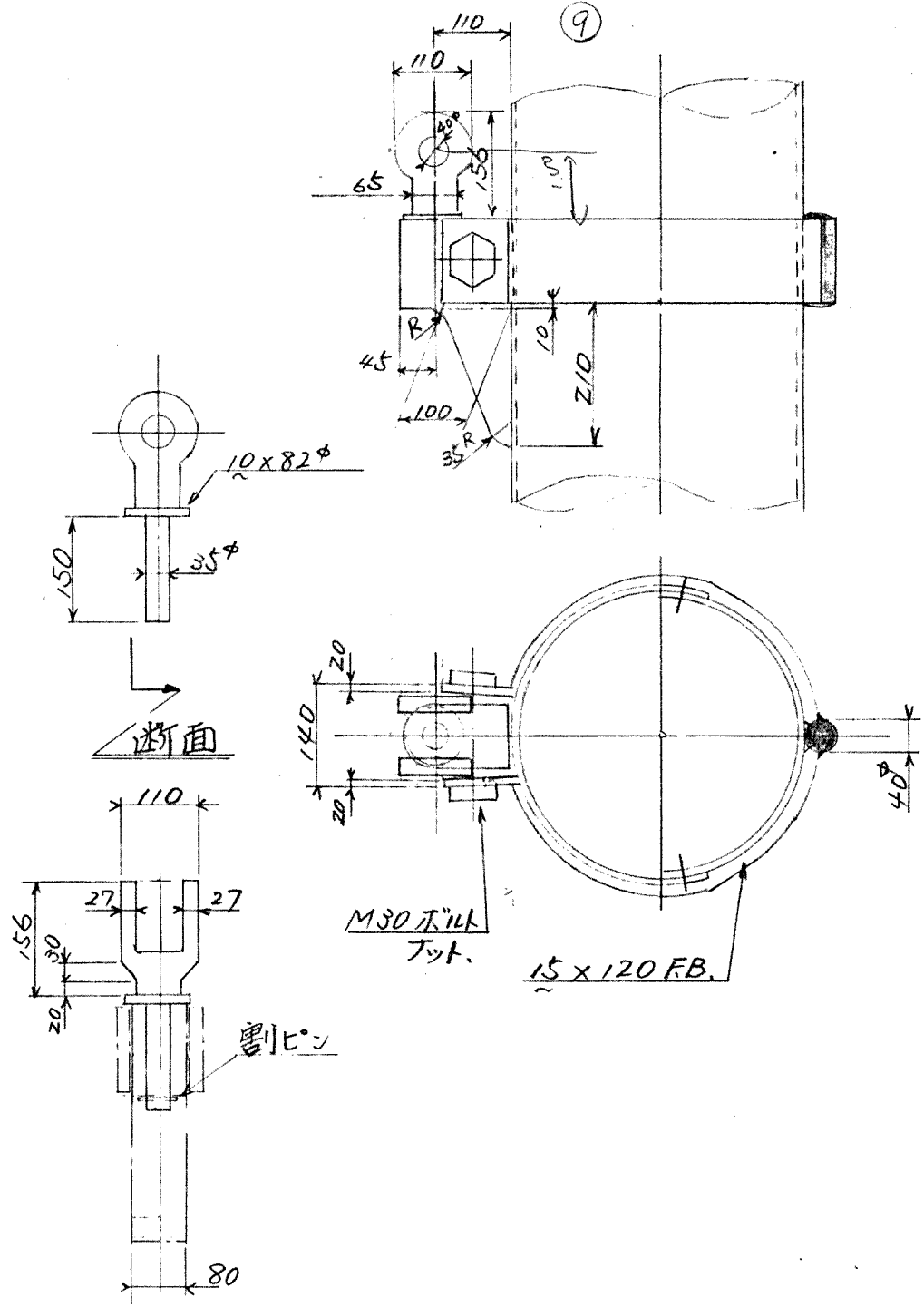
⑧部詳細(1/50)

⑧

詳細(1/10)



ロア-ミズンマスト (1/15)
 スパンカーブーム
 フイッティングバンド 詳細 (1/10)

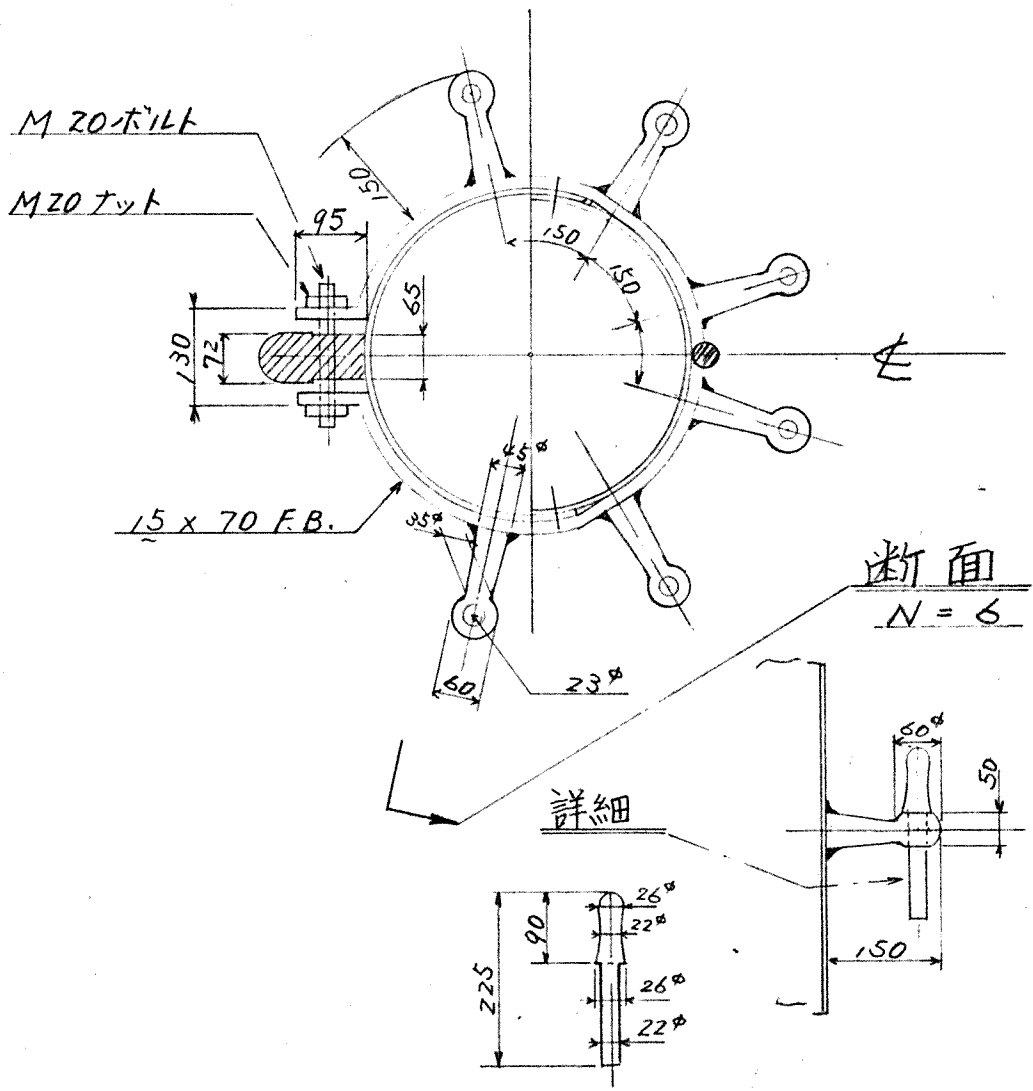
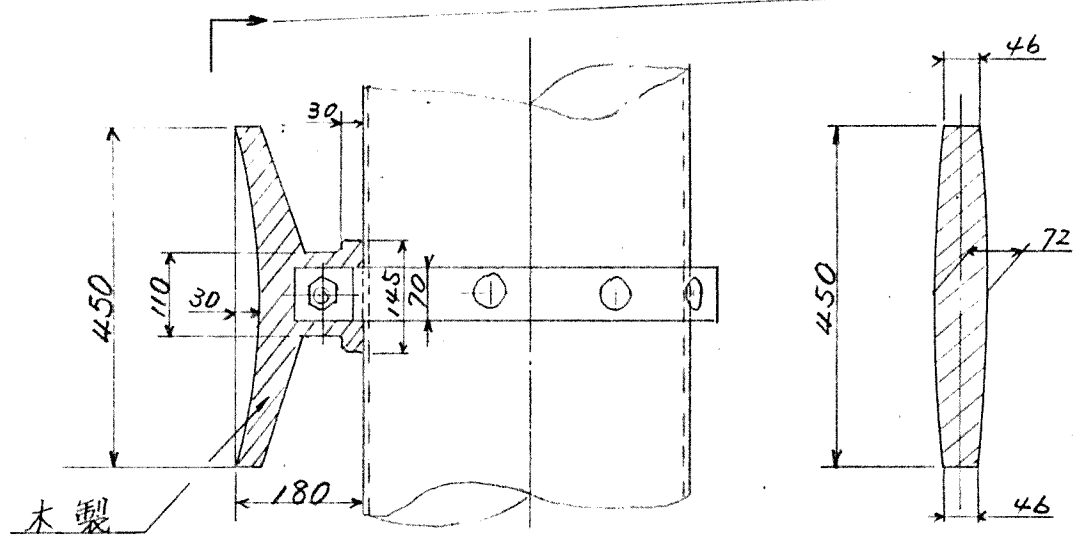


ロア-ミズンマスト (1/15)

スパイダーバンド 詳細 (1/10)

⑩

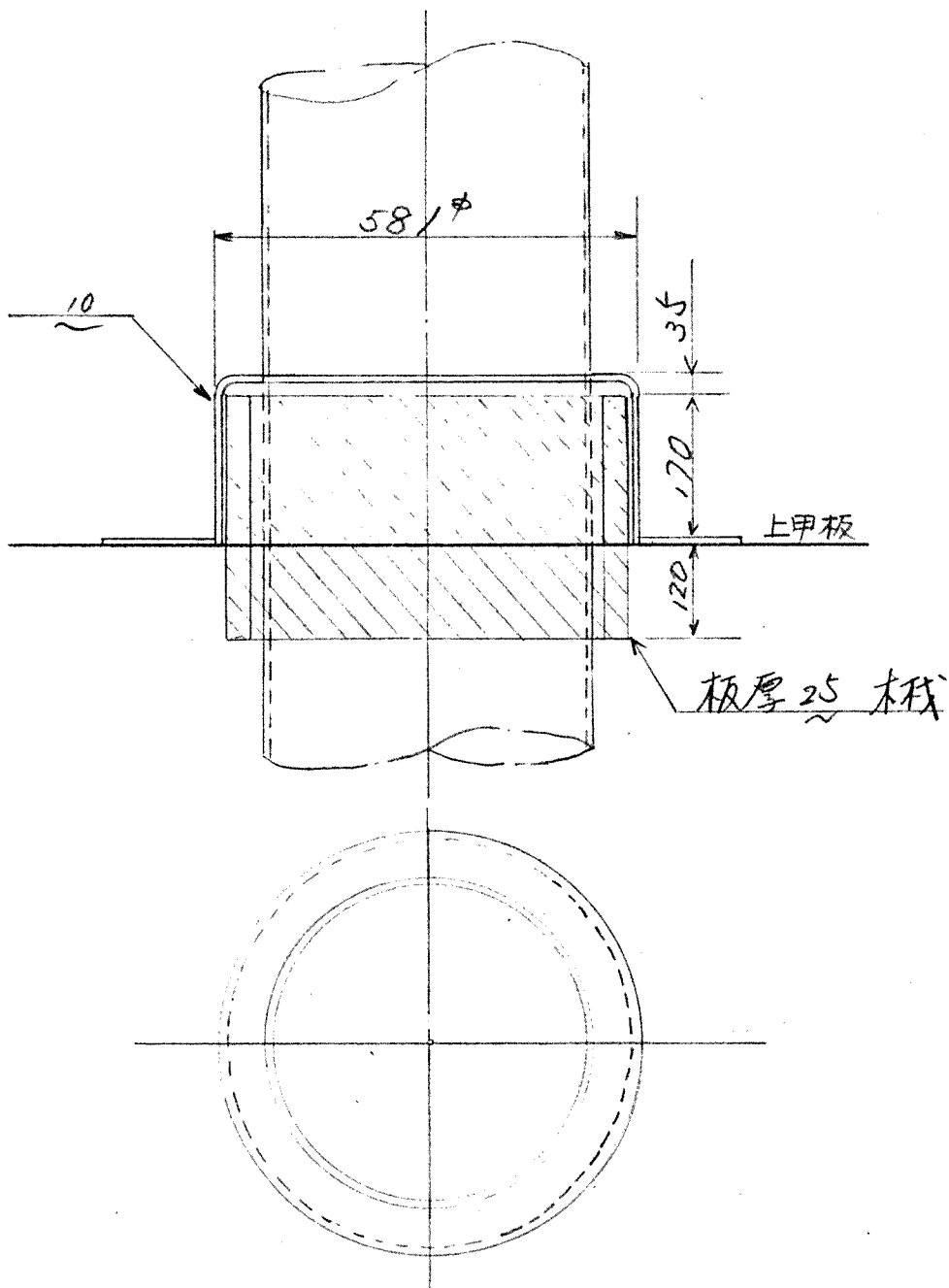
詳細



ロア-ミズンマスト(1/5)

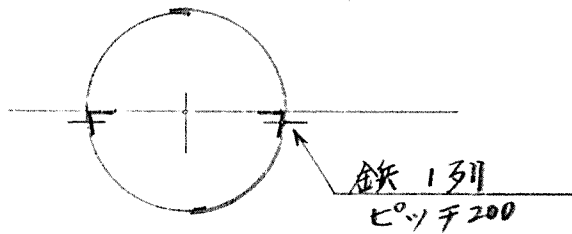
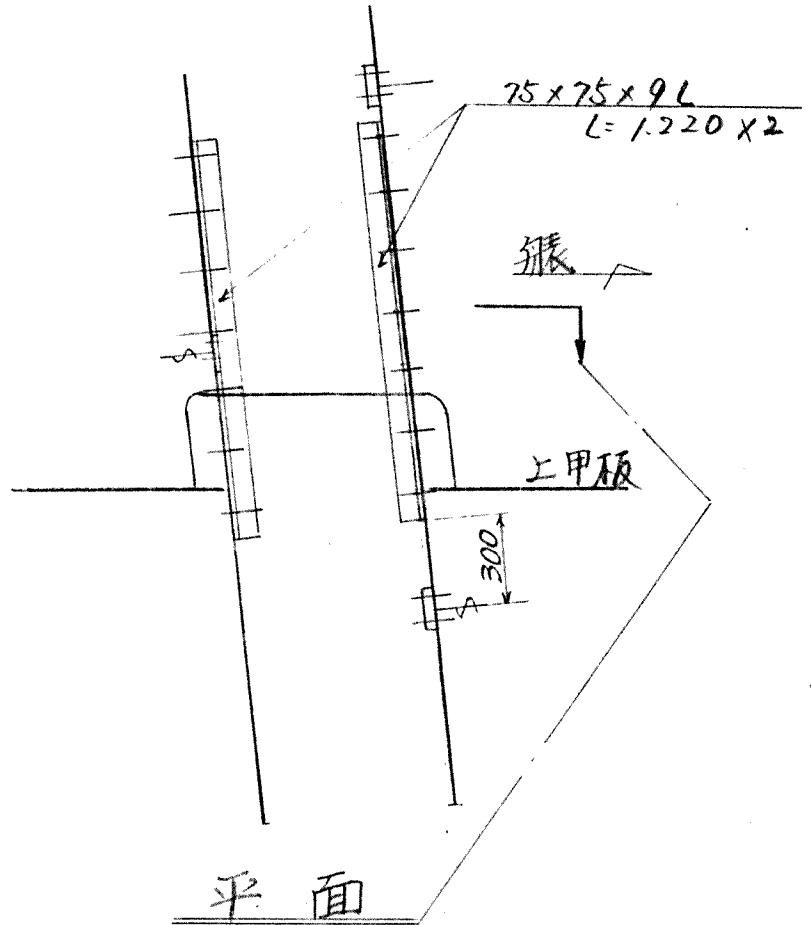
上甲板マストコート詳細(1/10)

⑪



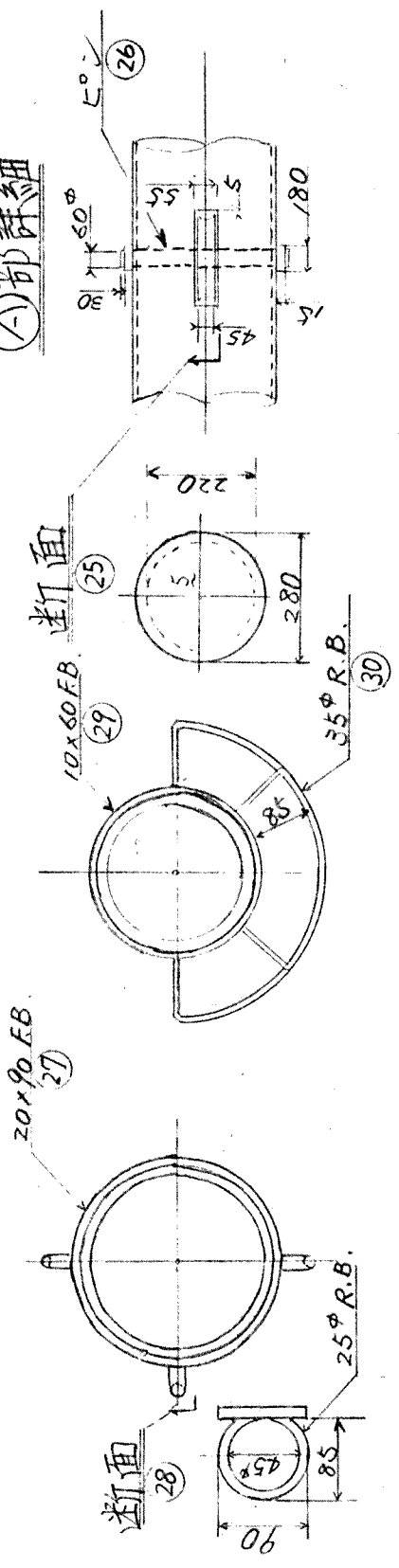
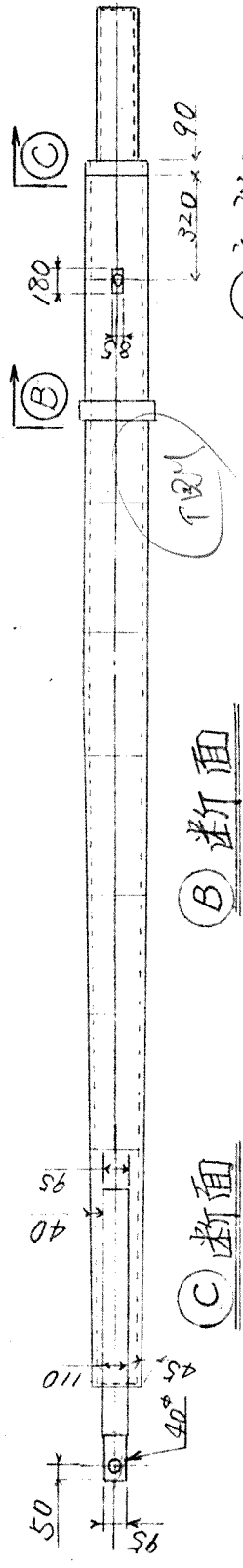
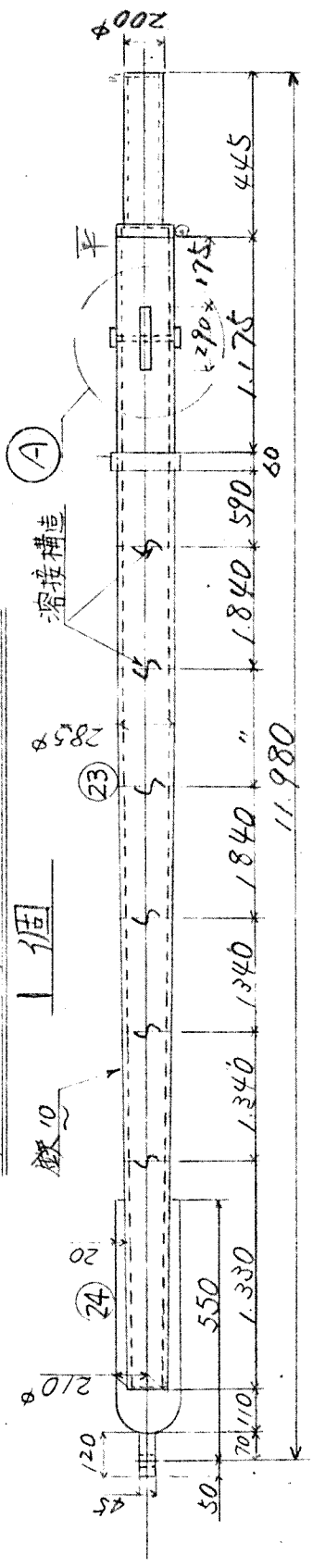
ロア-ミスン マスト (12/15)

上甲板貫通部補強図 ⑫



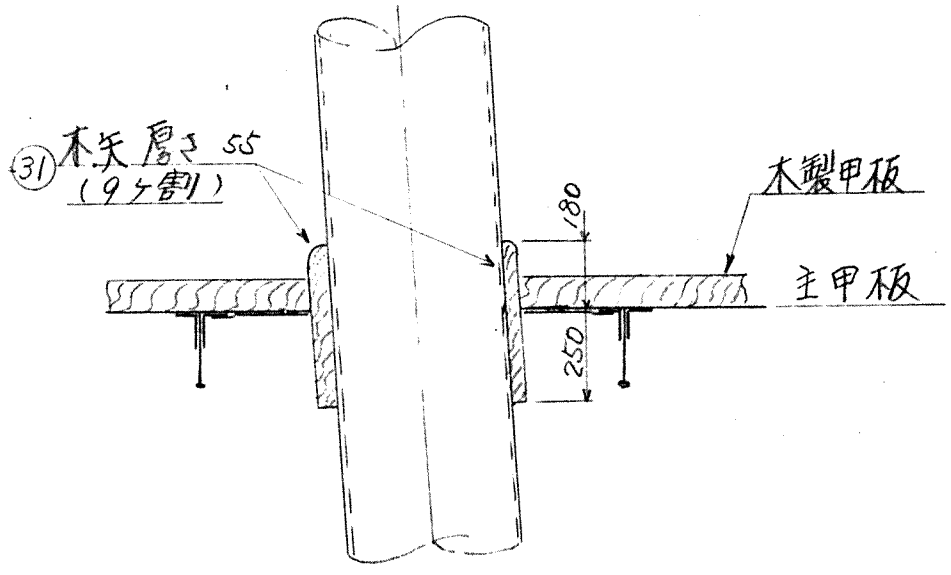
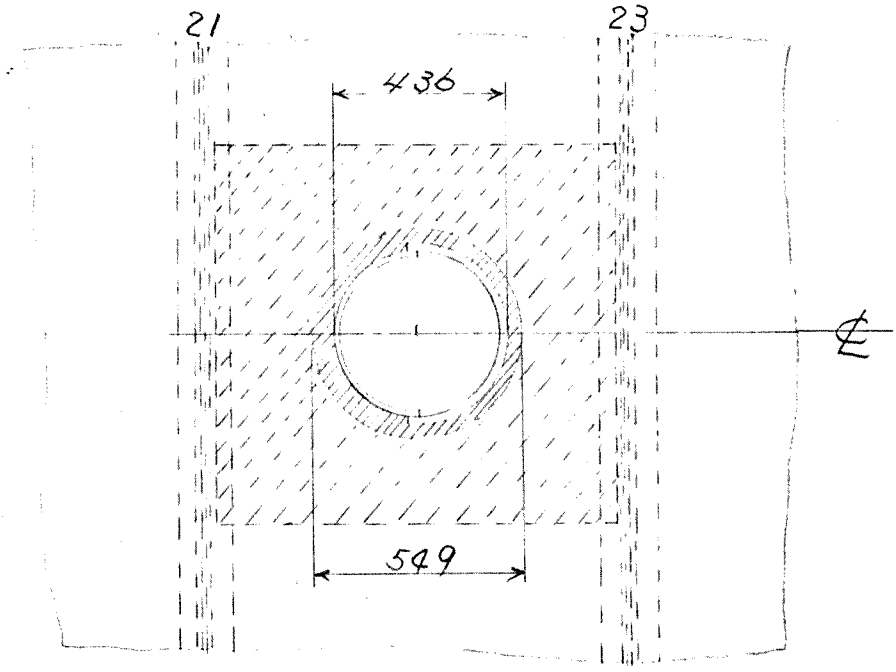
クアーズンマスト (14/15)

スパンカーブール



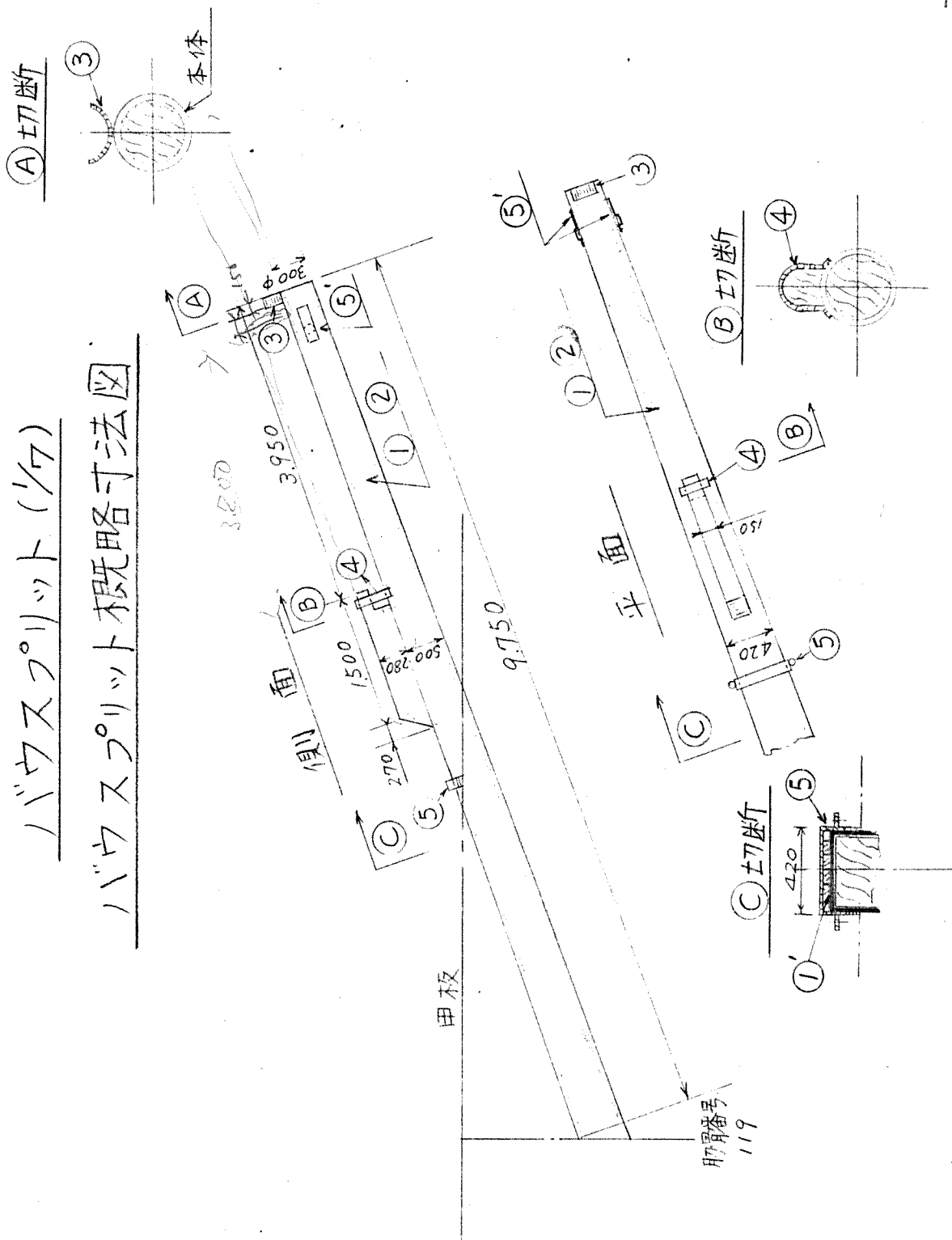
ロア-ミス"ンマスト (15/15)
 主甲板マストコート詳細 (1/20)

(31)



バウスプリット (1/7)

バウスプリット概略寸法図



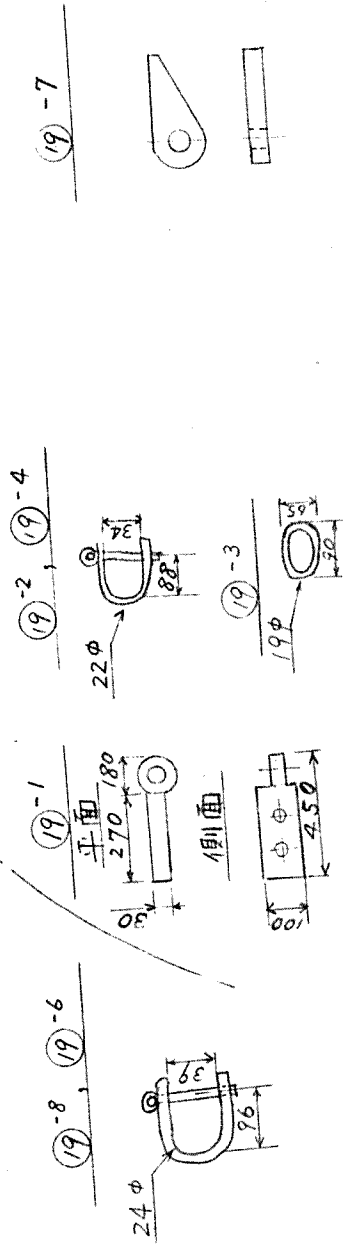
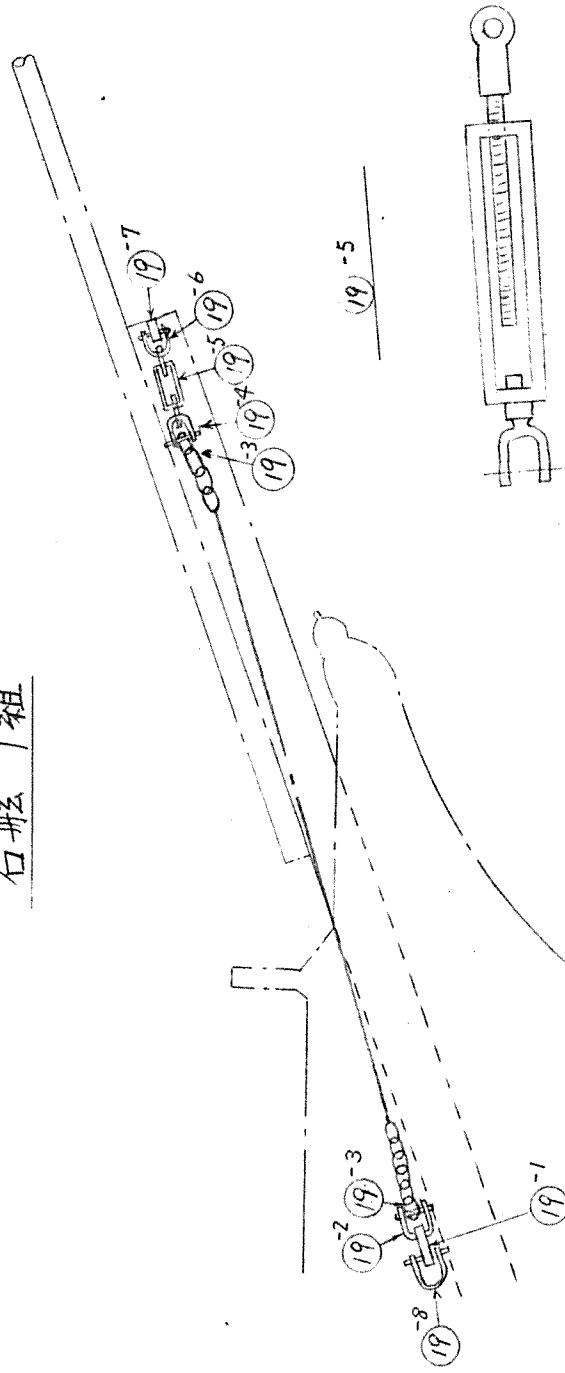
ハウスピリット (3/7)

(19)

ハウスピリット ガイ

左舷 1組

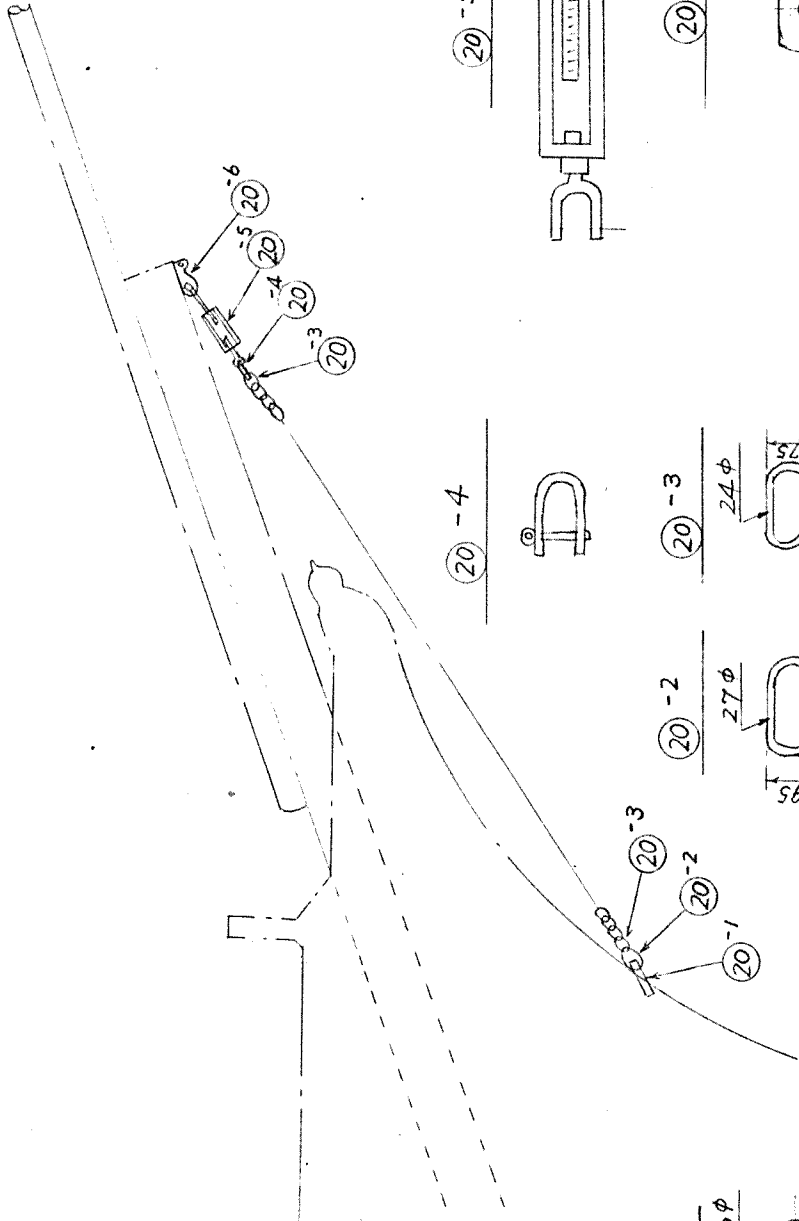
右舷 1組



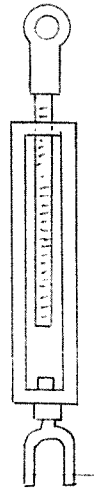
バウスプリット (4/7)

20

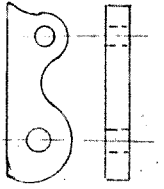
ボックステー-



20-5



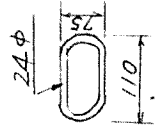
20-6



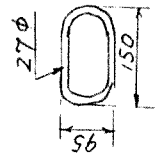
20-4



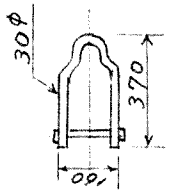
20-3



20-2



20-1



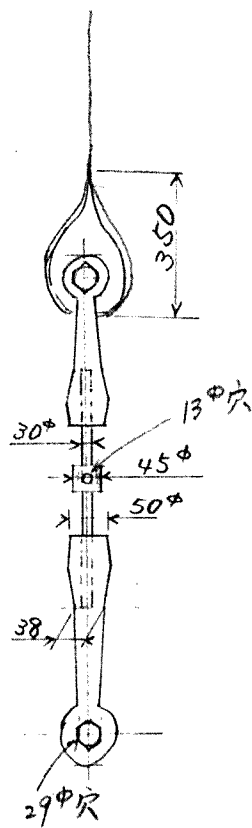
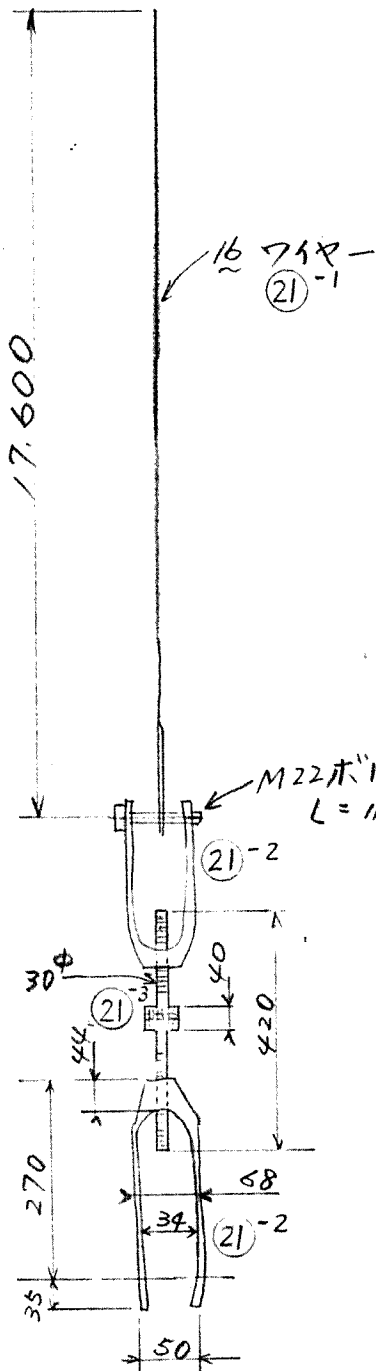
ハウスプリット (5/7)

アウタージブブームガイ

(21)

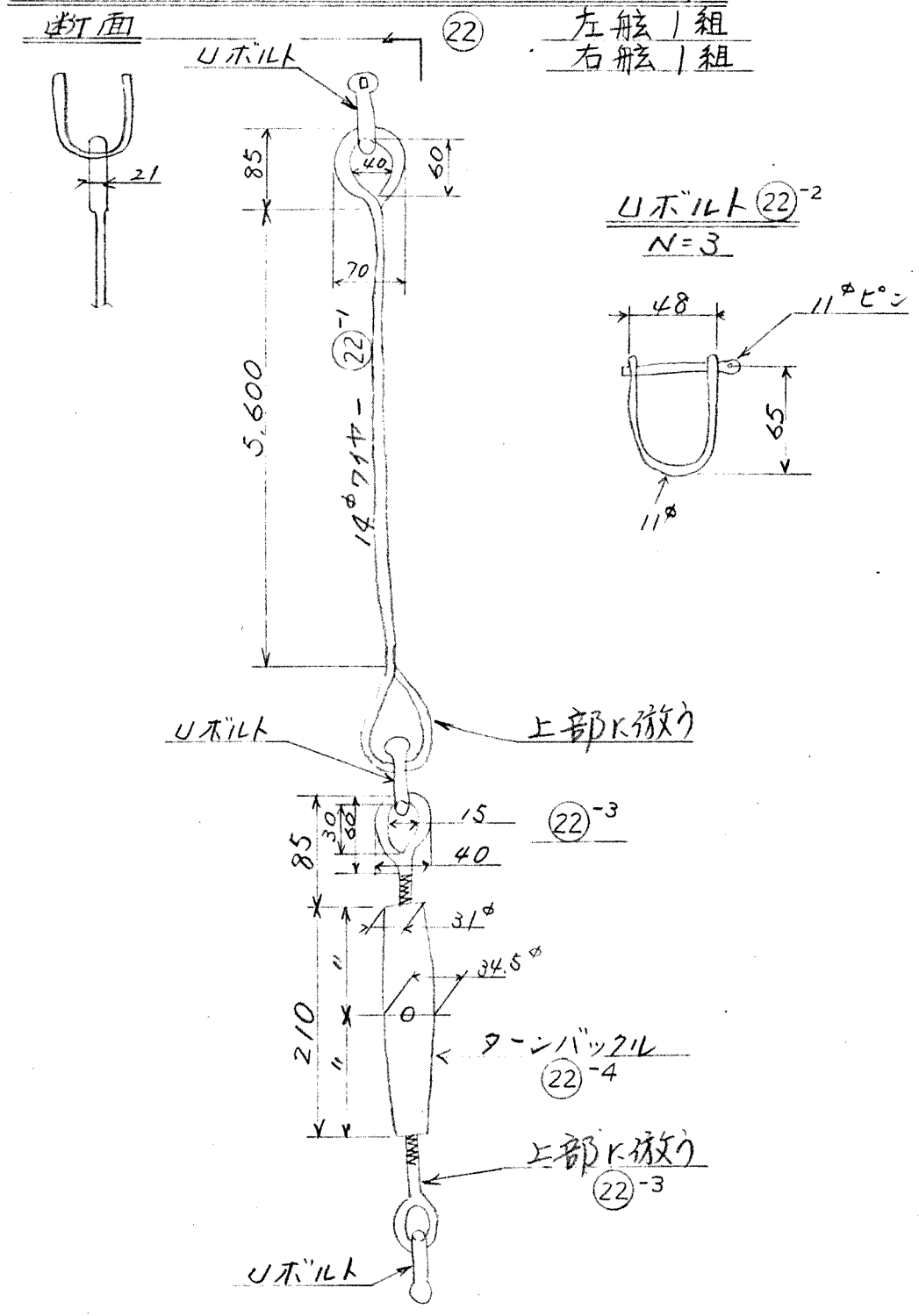
左舷 1組

右舷 1組

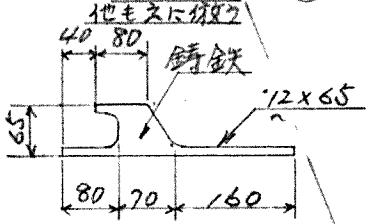


バウスプリット (6/7)

インナージブブームガイ

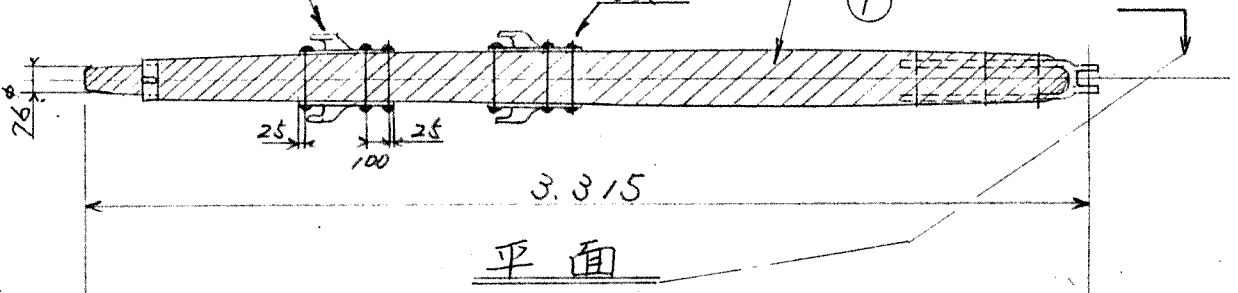


詳細(1/10) ②

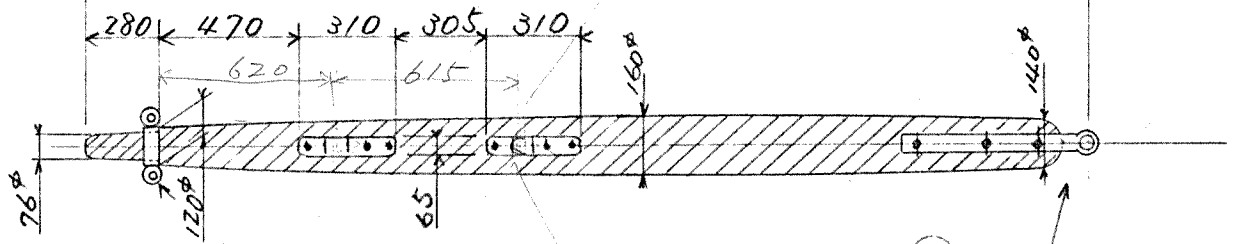


マーチンゲール(1/2)
(1/10)

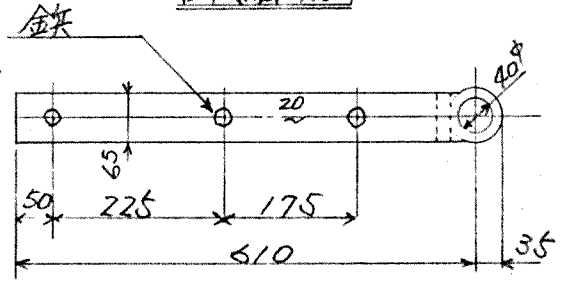
丸木杖 ①



平面



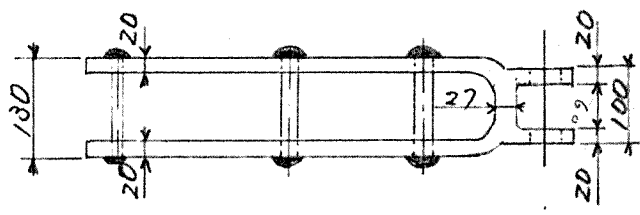
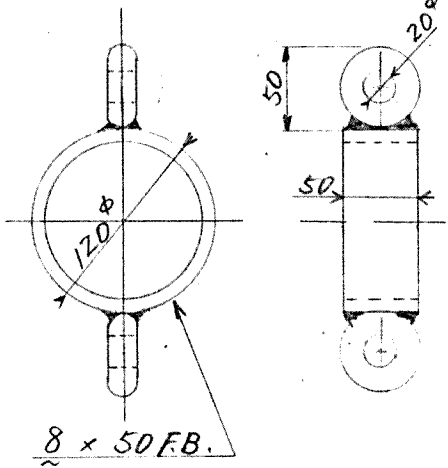
③ 詳細(1/10)



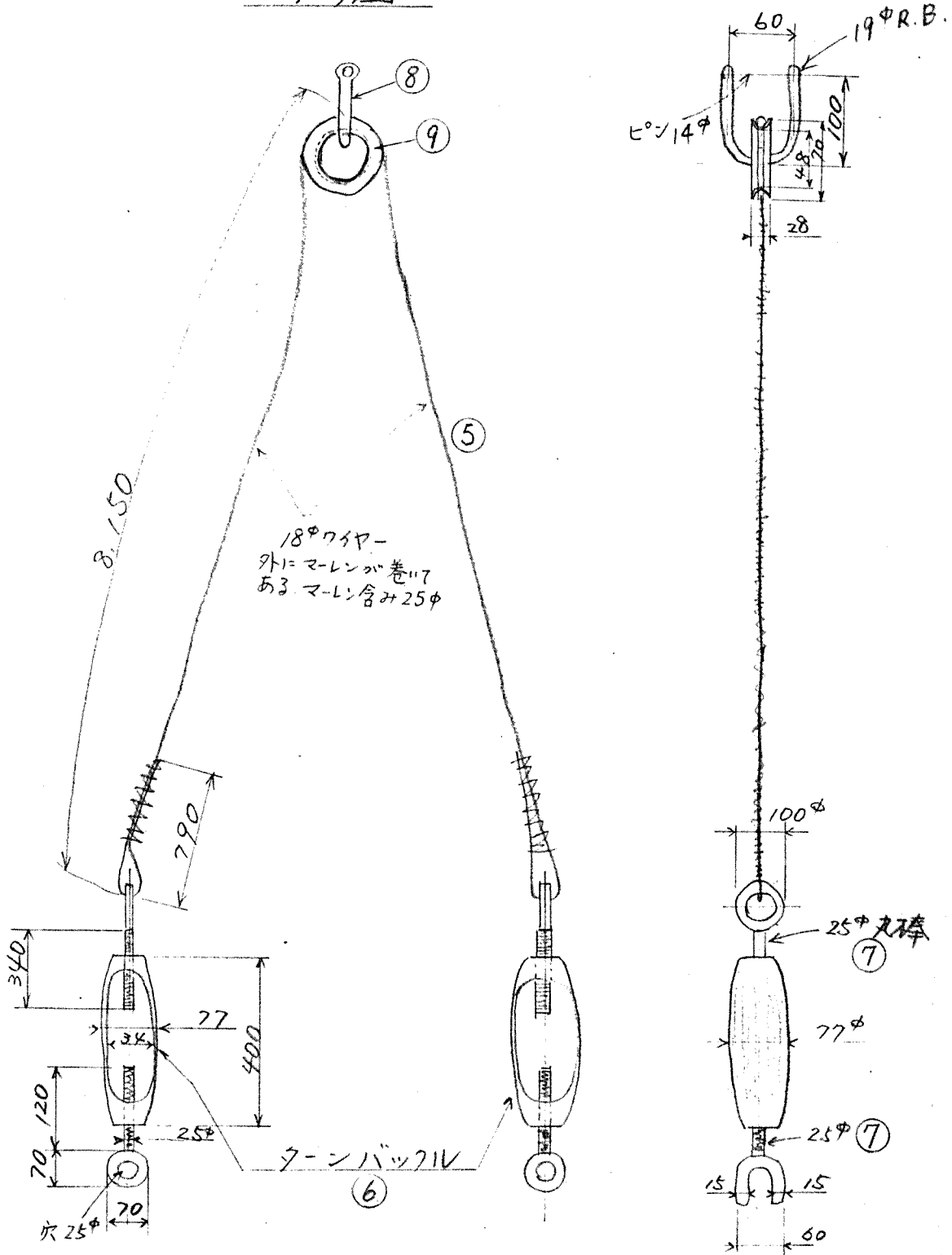
平面

④ 詳細(1/5)

断面



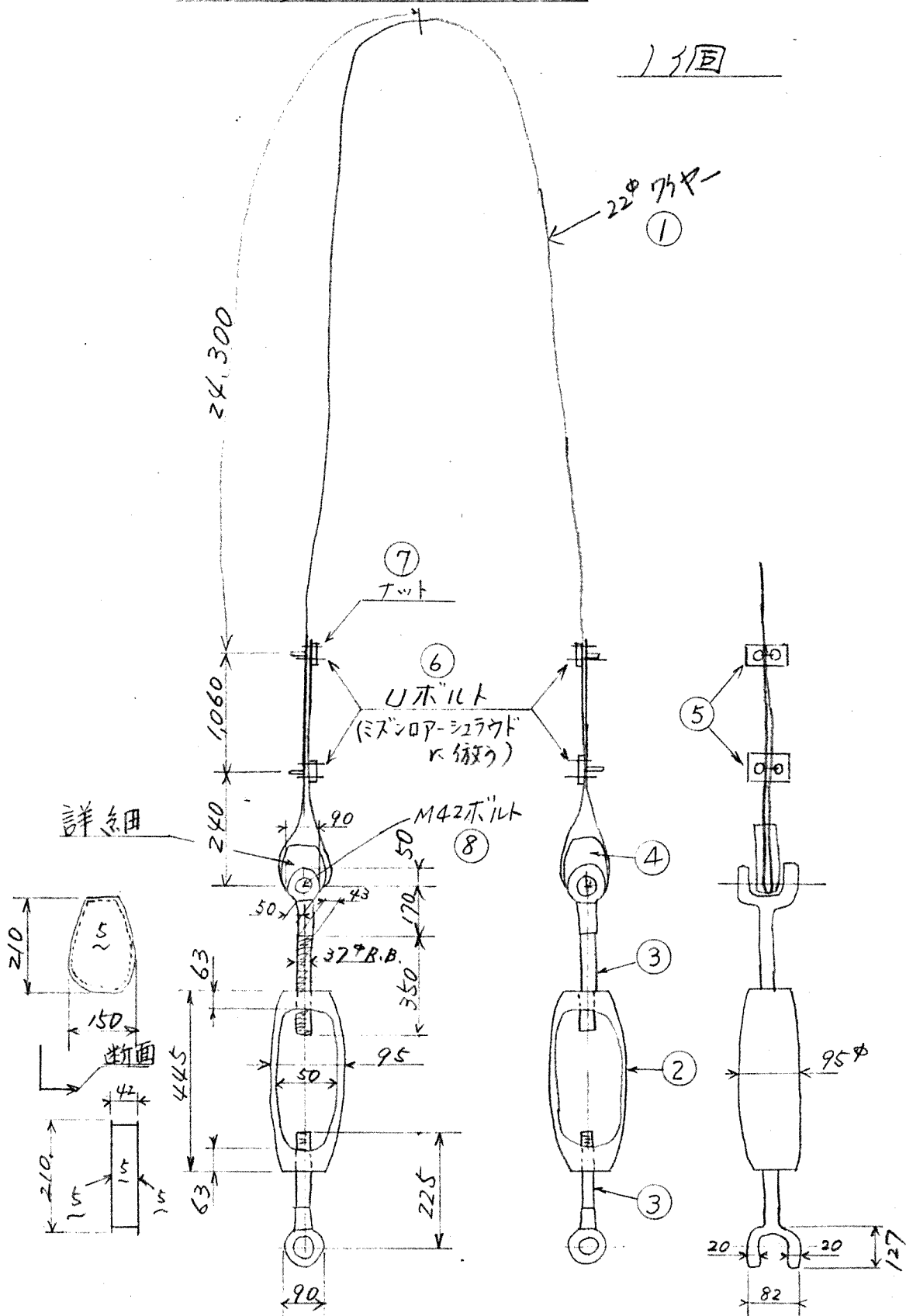
マーチンゲール (2/2)
 マーチンゲールバックステー
 1個



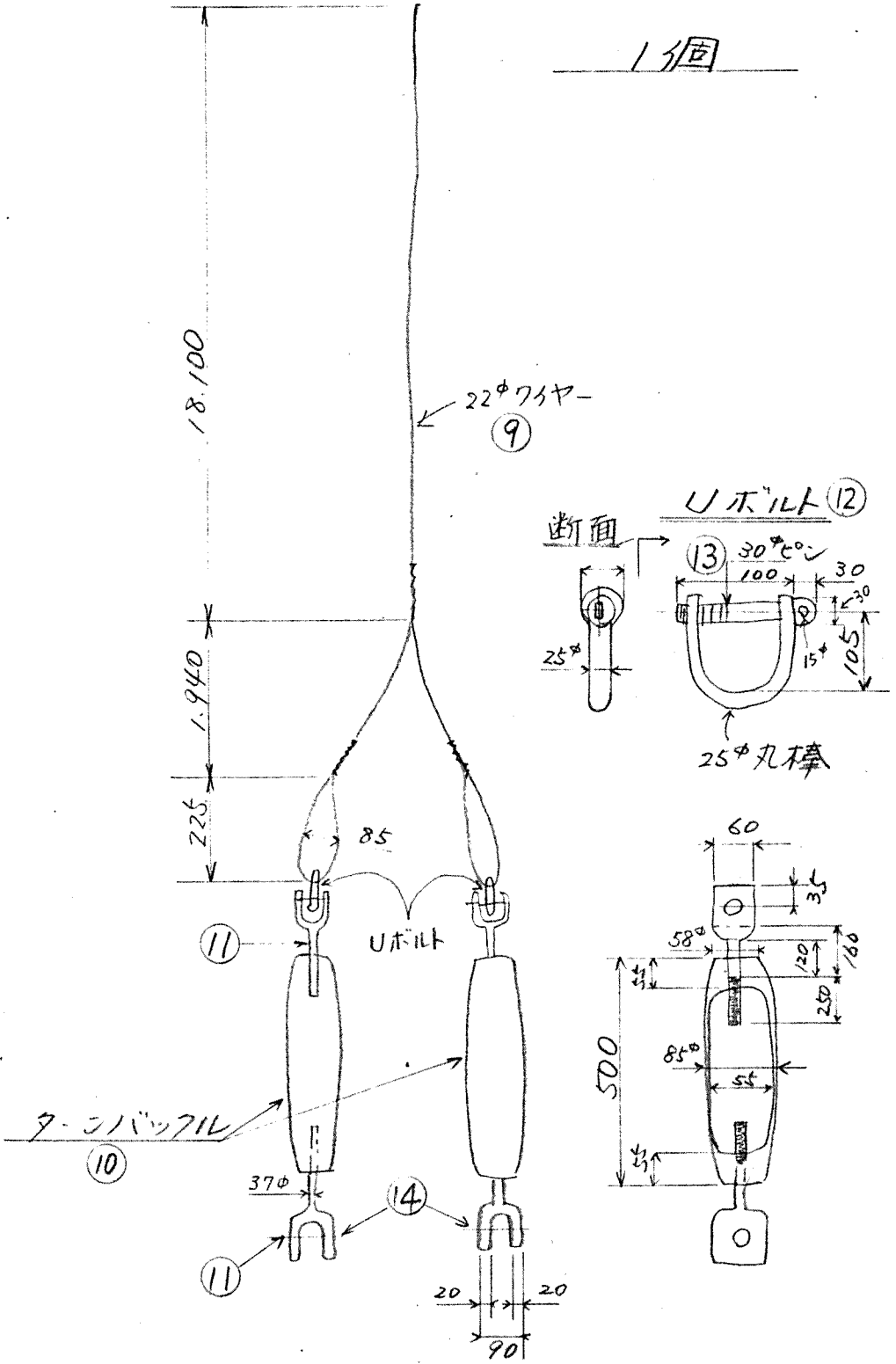
ステ- (1/2)

フオー-ステ-

1/1個

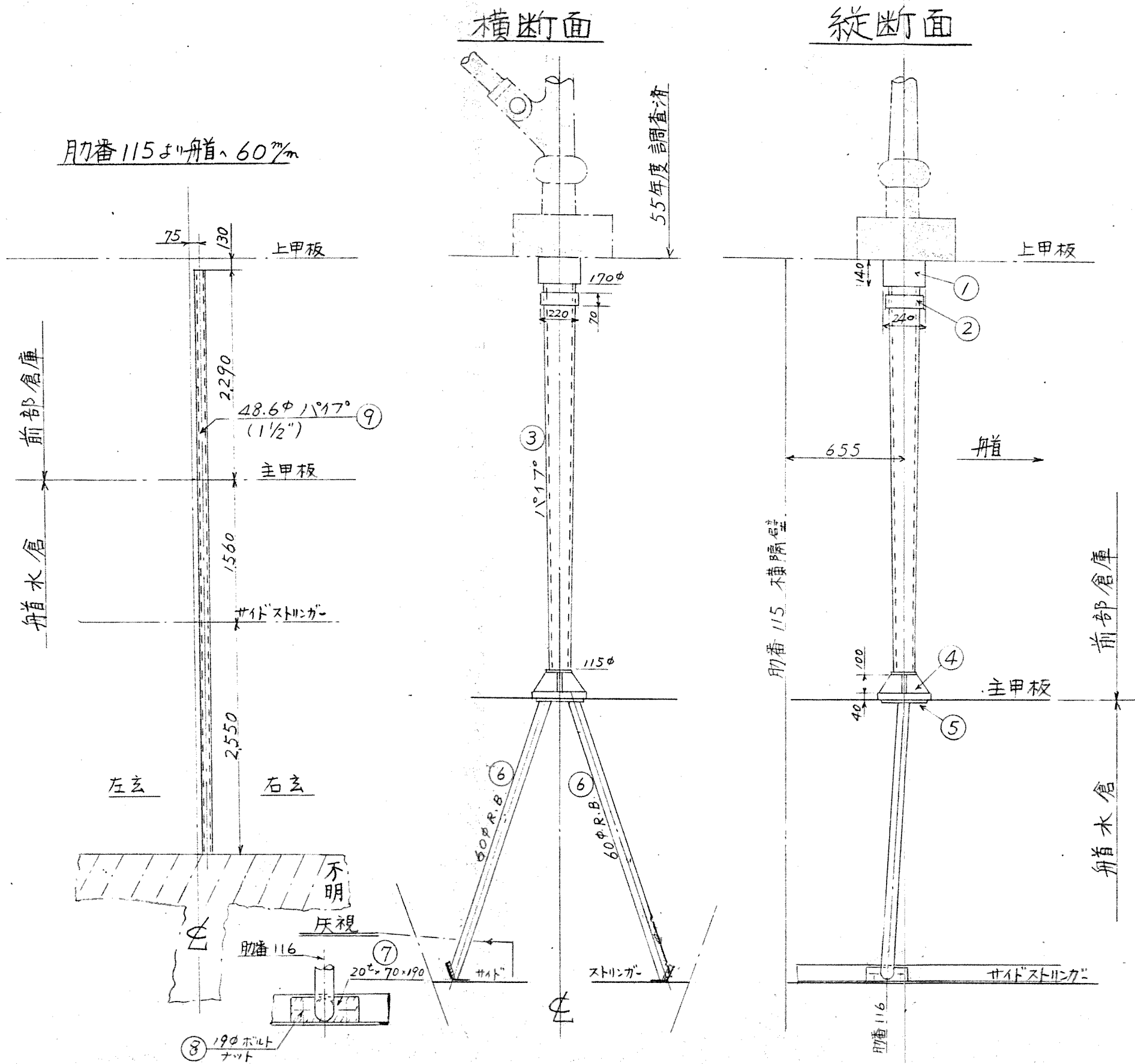


ステー (2/2) メインステー

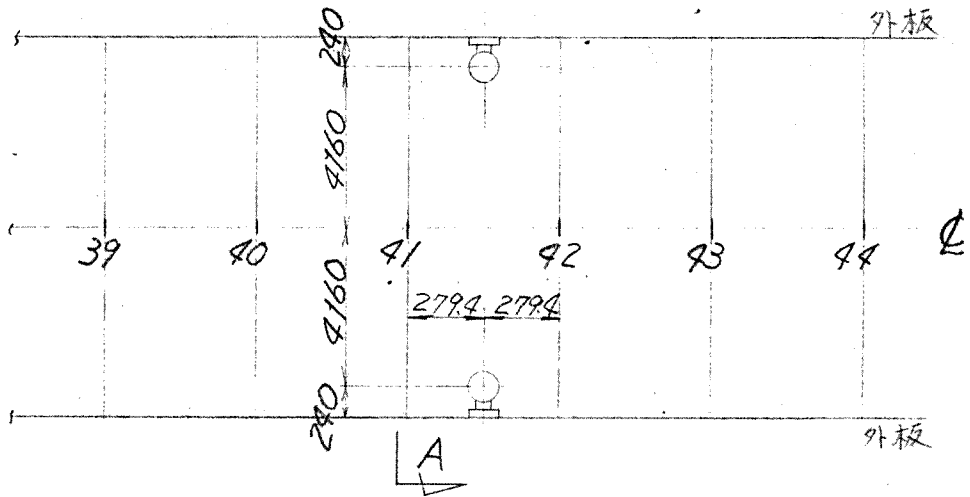


船水槽内測深管

アンカー吊ルン軸受及び補強

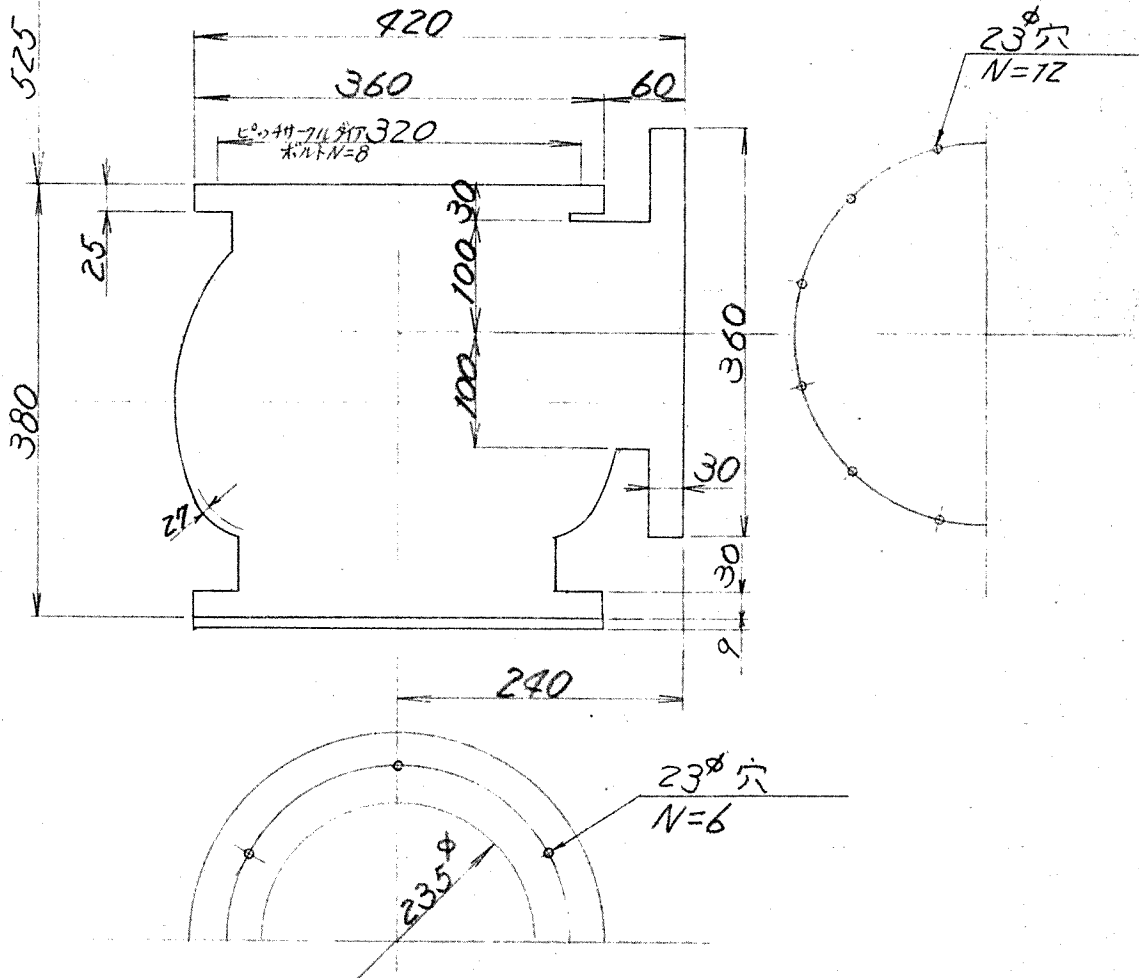


① バルブ



主甲板

A 詳細



③ スライディングドア (1/2)

壁



スライディングドア開孔

B 矢視

B



B

630

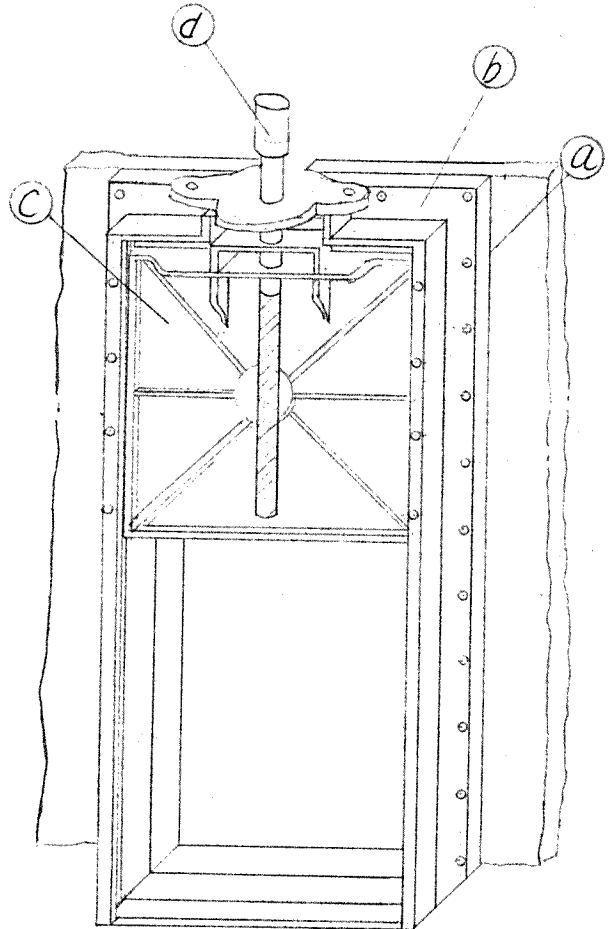
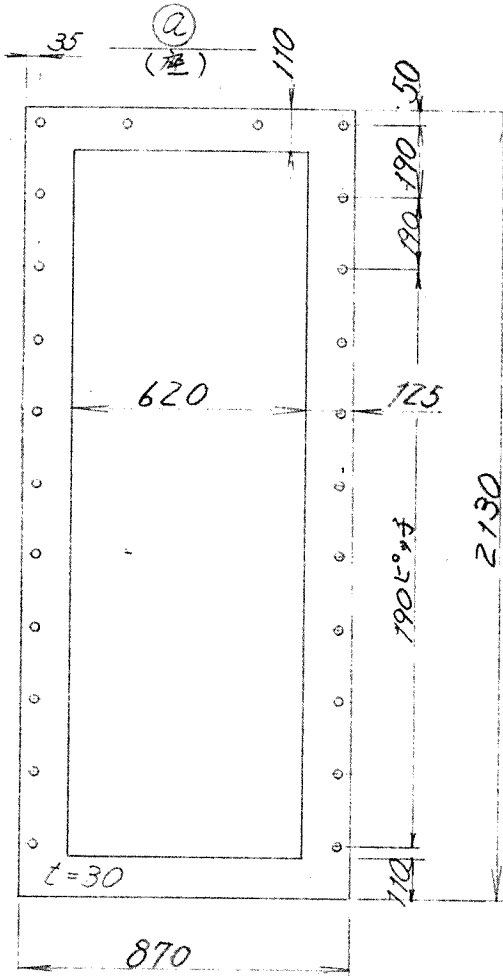
280

100

コンクリート上面

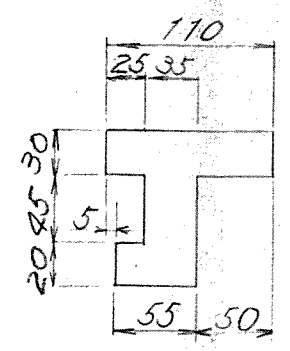
FR55 隔壁

A 詳細

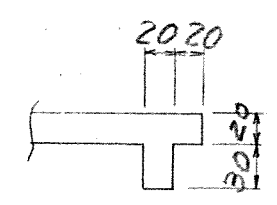


③ スライディングドア
(3/2)

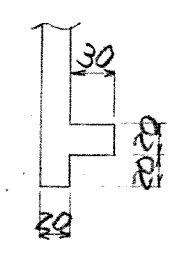
A 矢視



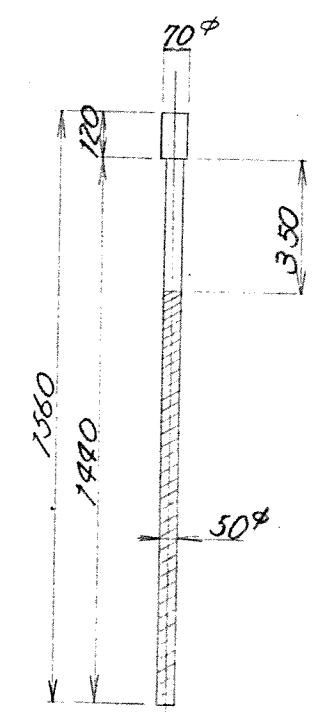
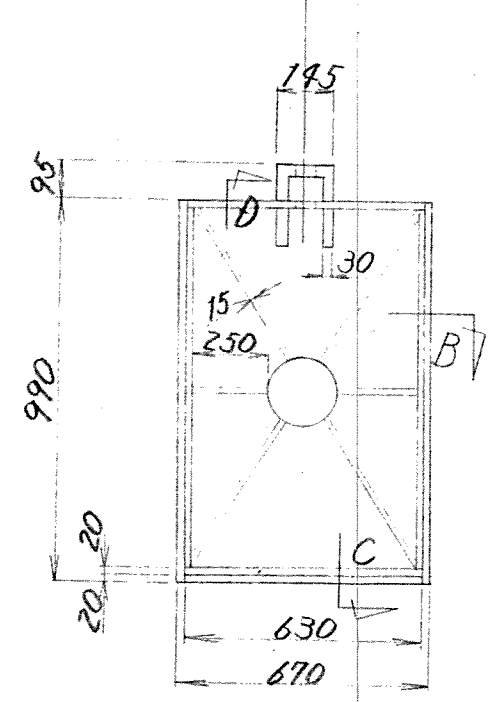
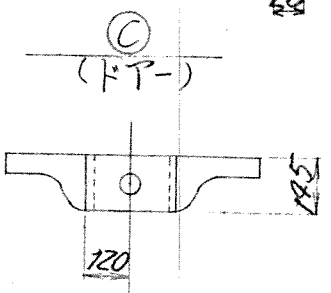
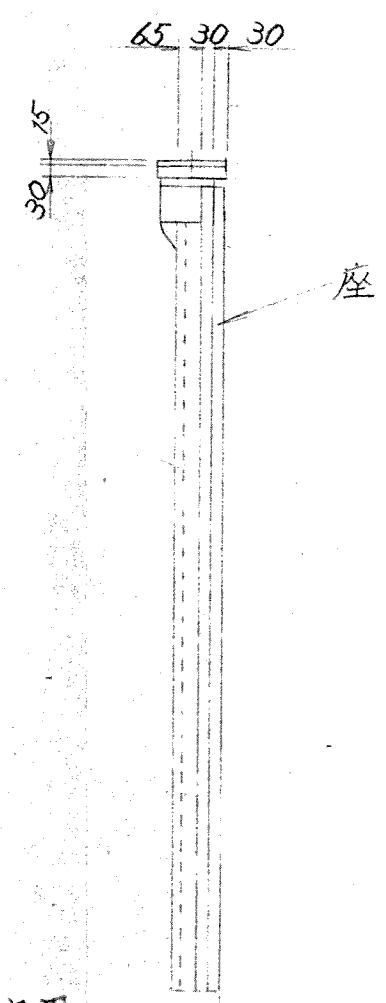
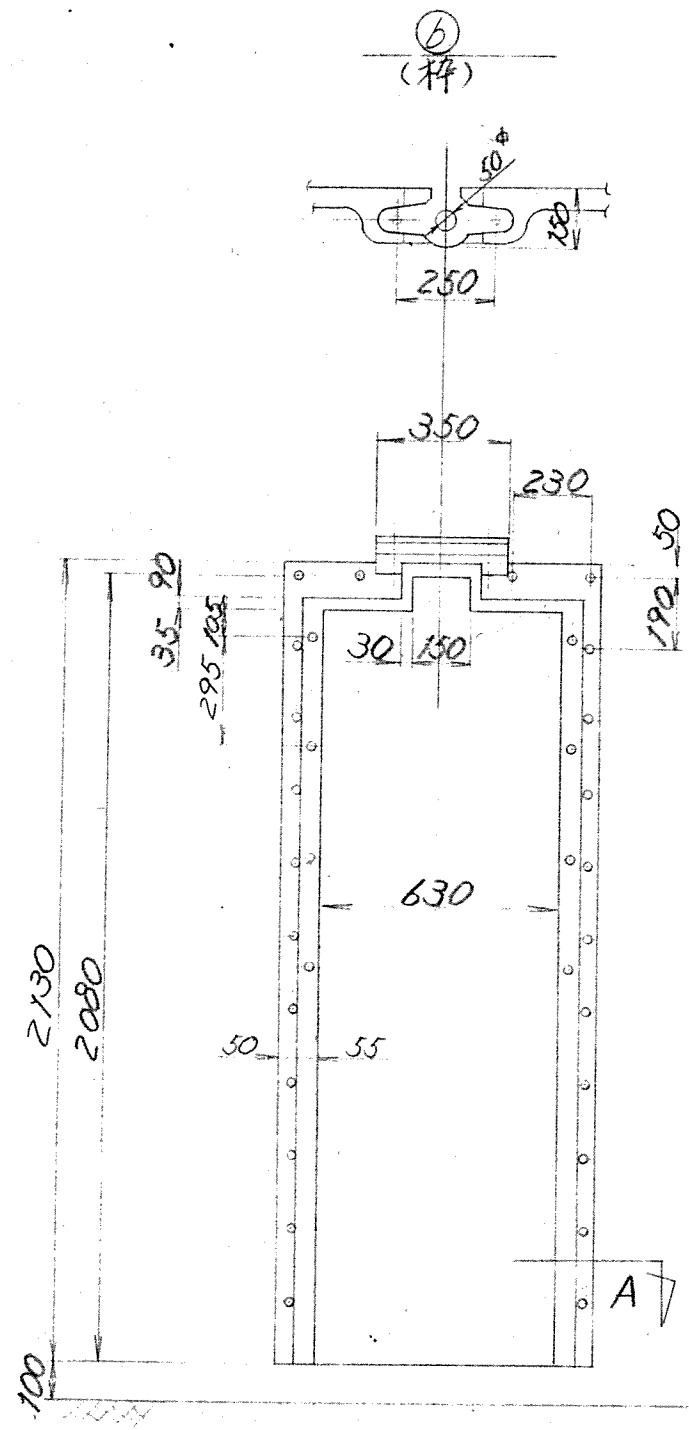
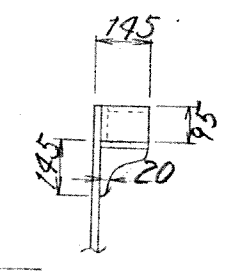
B 矢視



C 矢視



D 矢視

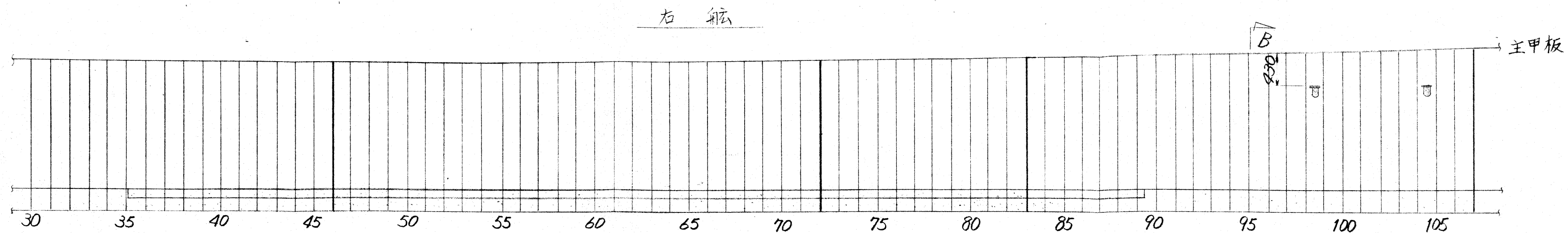
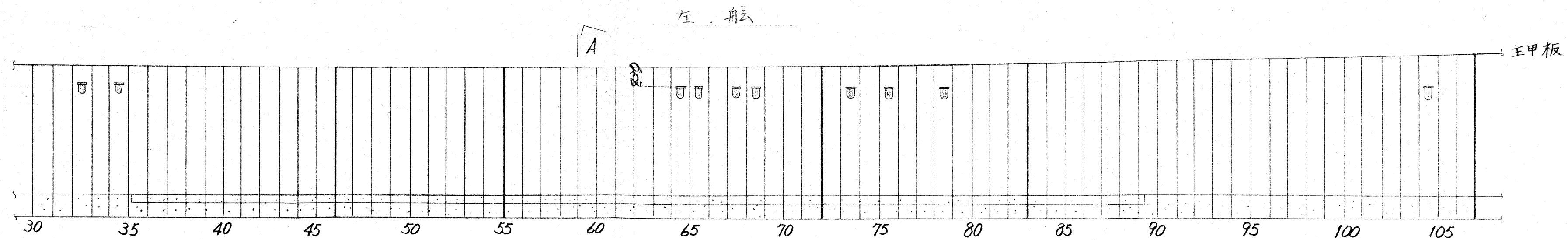
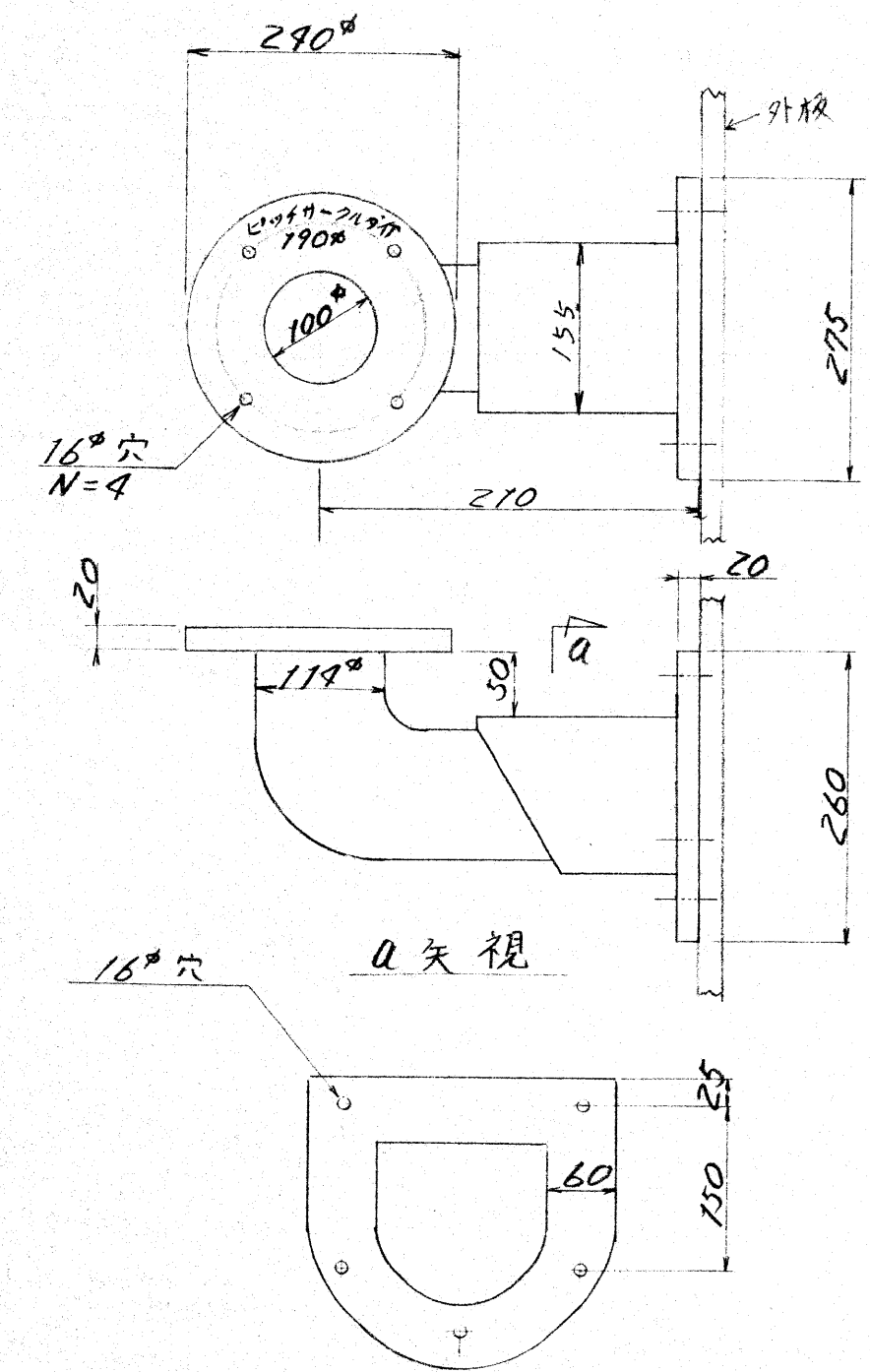


コンクリート上面

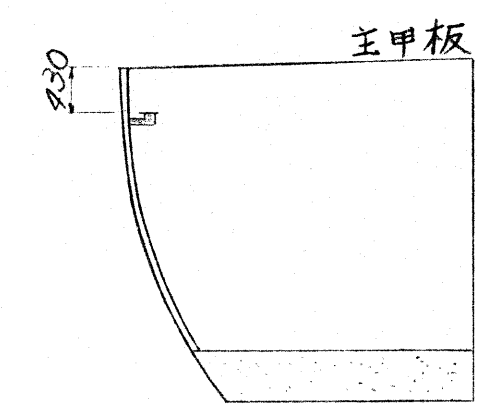
⑥ 船体付ディスタンスピース

土甲板ト艀板取付配置図

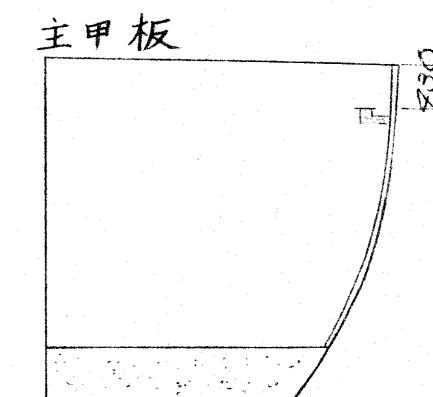
船体付ディスタンスピース取付配置図



A矢視

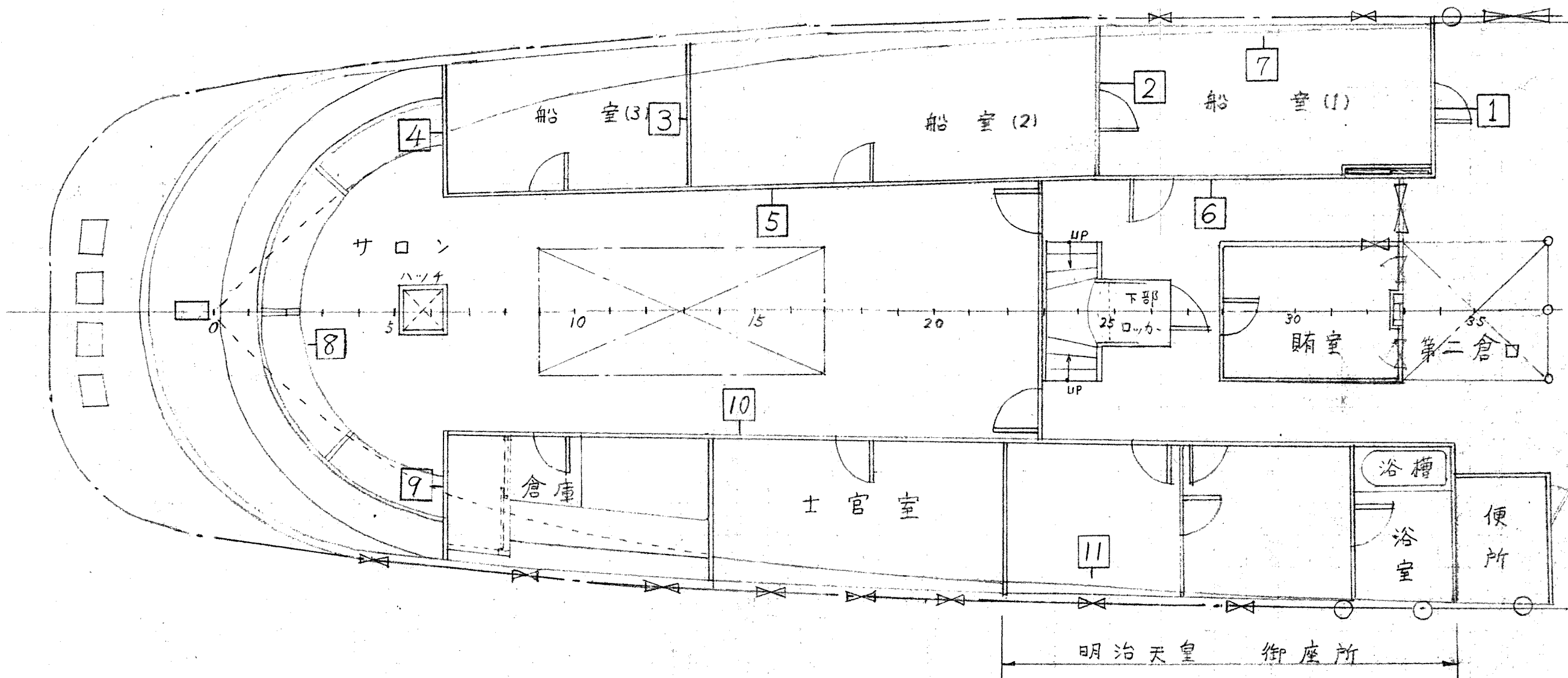


B矢視

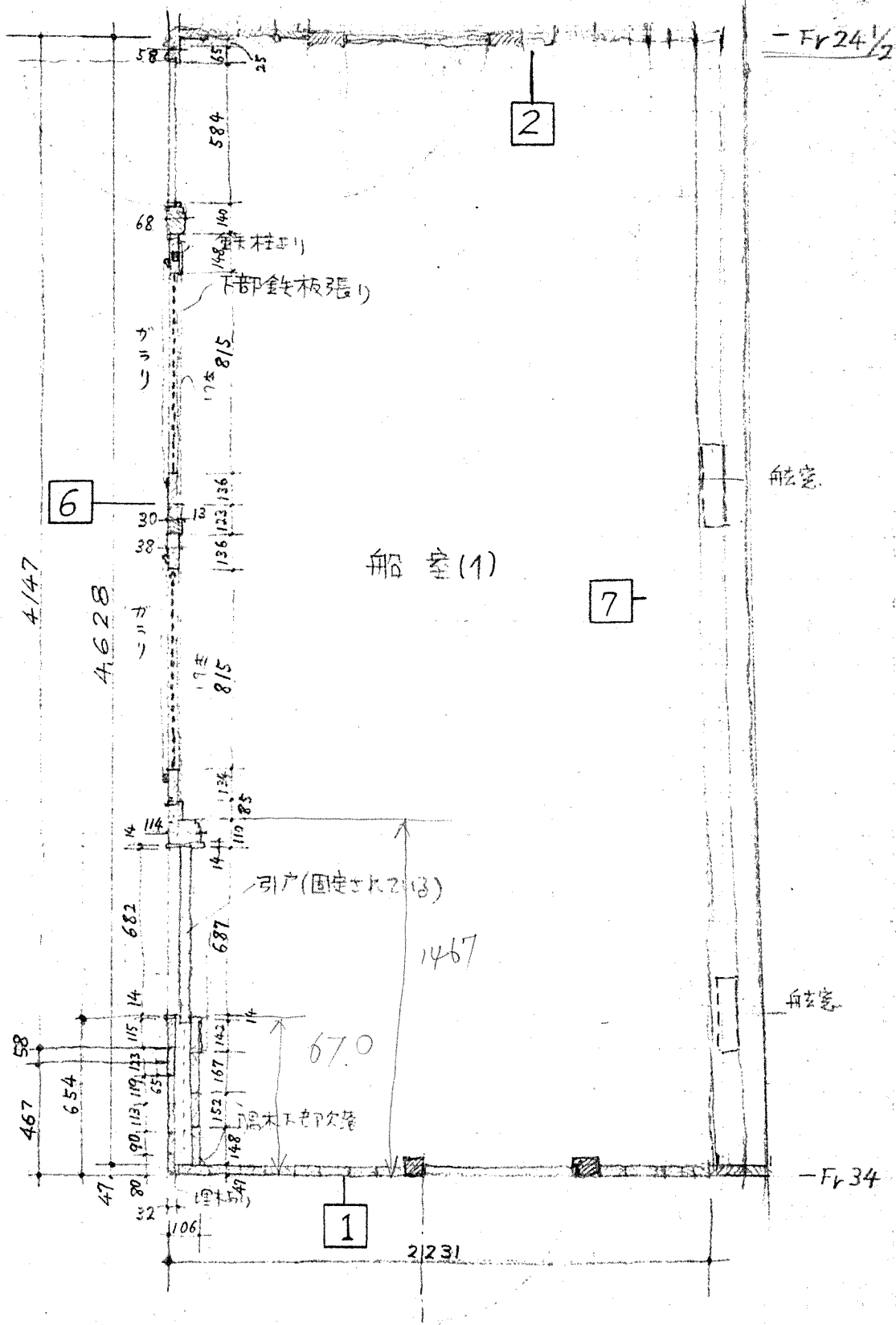


舟首 →

1~11 野帳配置図
(主甲板)



126 平面図 (左舷船室(1)) $S=1/25$



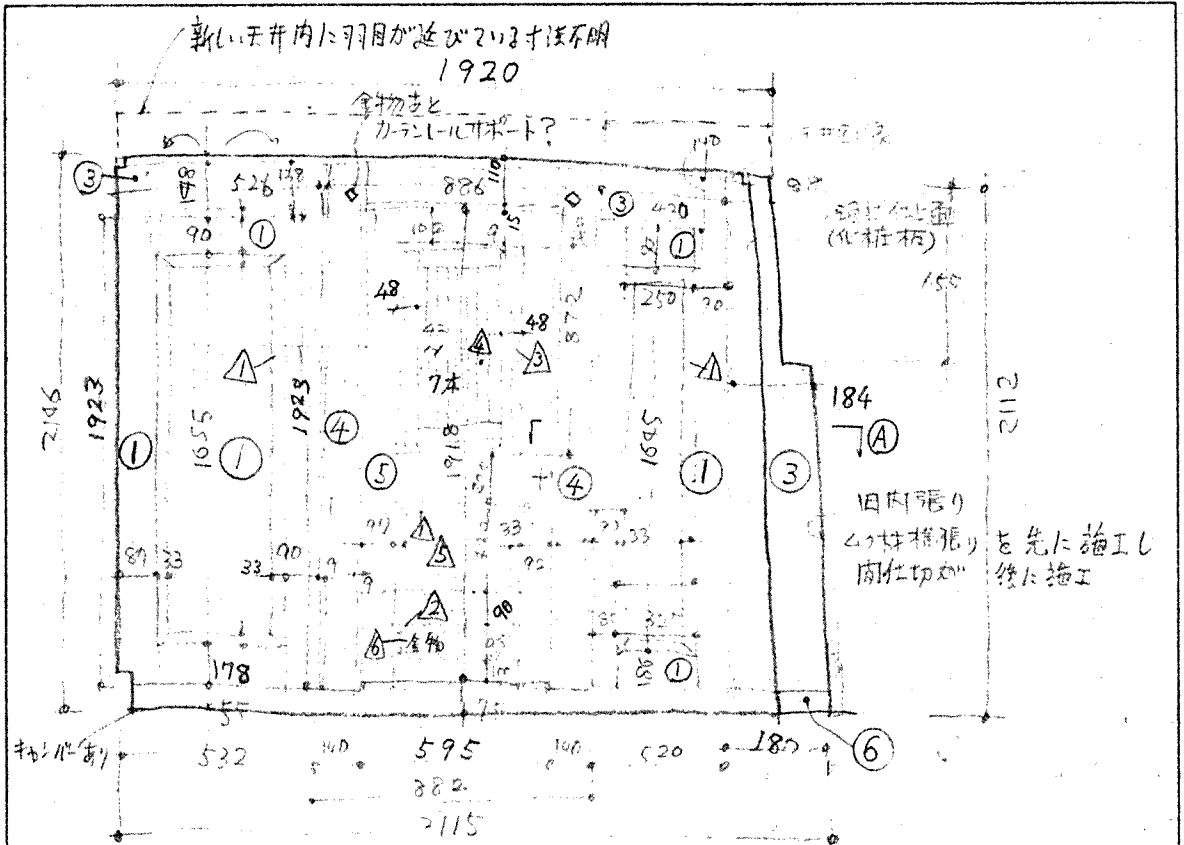
2

左舷 船室(1)・船室(2)間仕切壁

Fr 24 1/2 (船面)

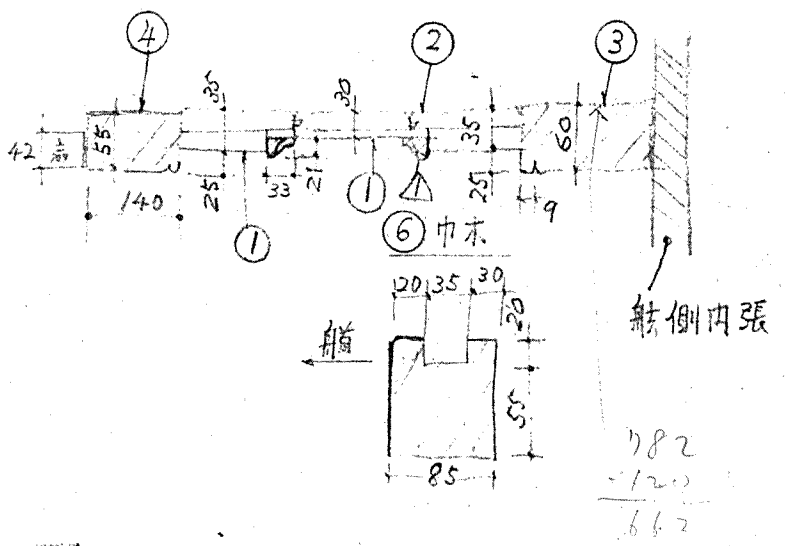
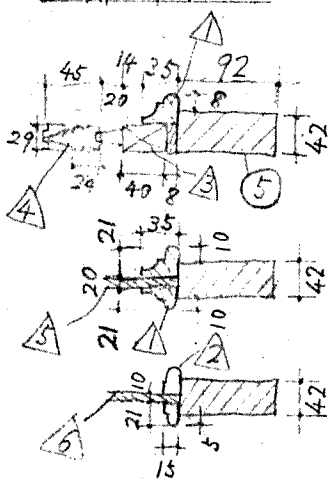
No. 115

57.1.13

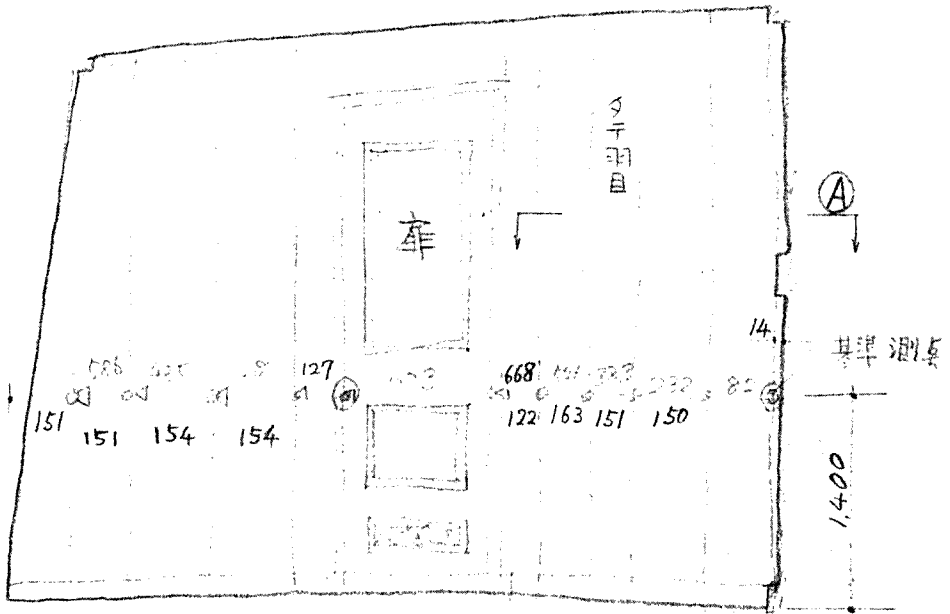
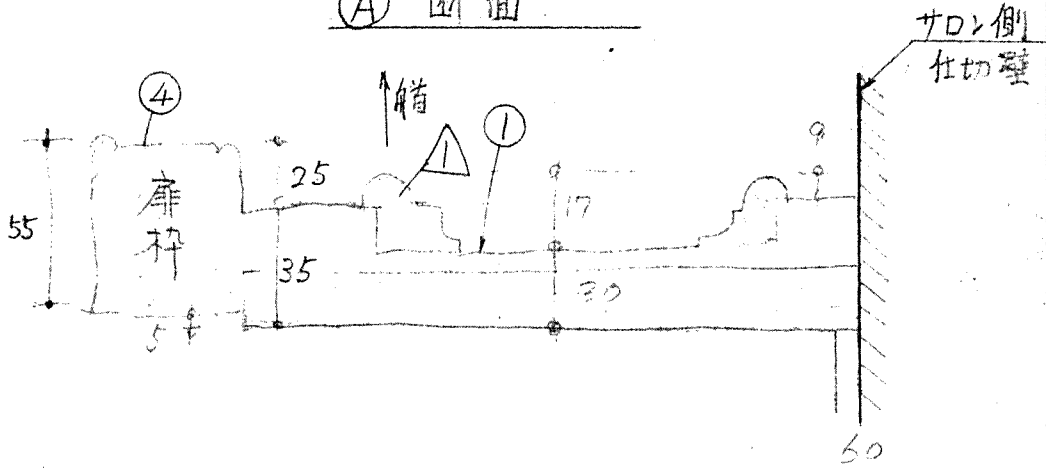


① 断面

⑤ 扉詳細



① 断面



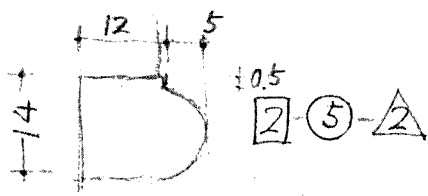
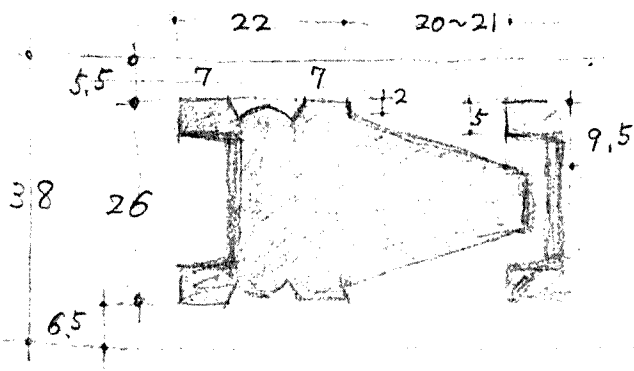
左舷 船室(1)各面詳細

No. 117

57.1.13

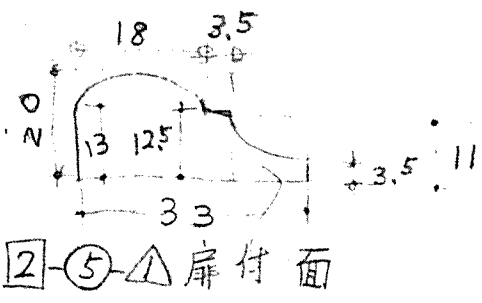
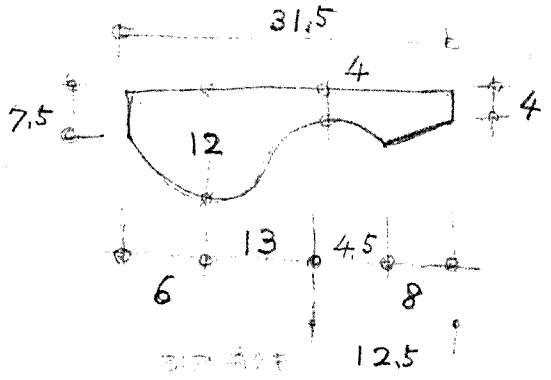
2-5-4 扉カマリ

710 容 38



扉カマリ面

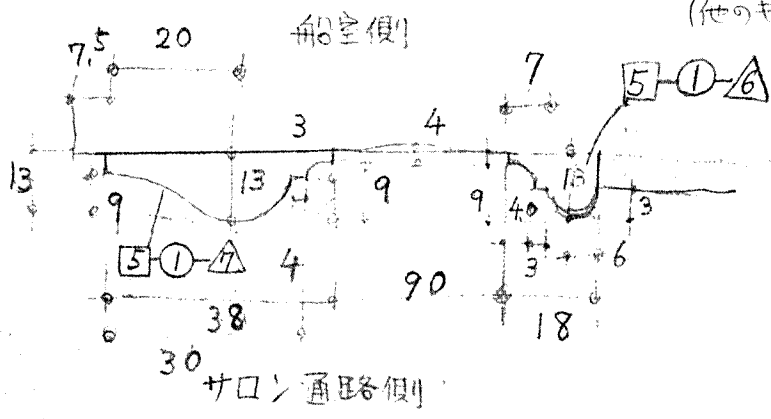
6-7-1



2-5-1 扉付面

ドア(固定)はついでにくり型
(他のキの形状異なる)

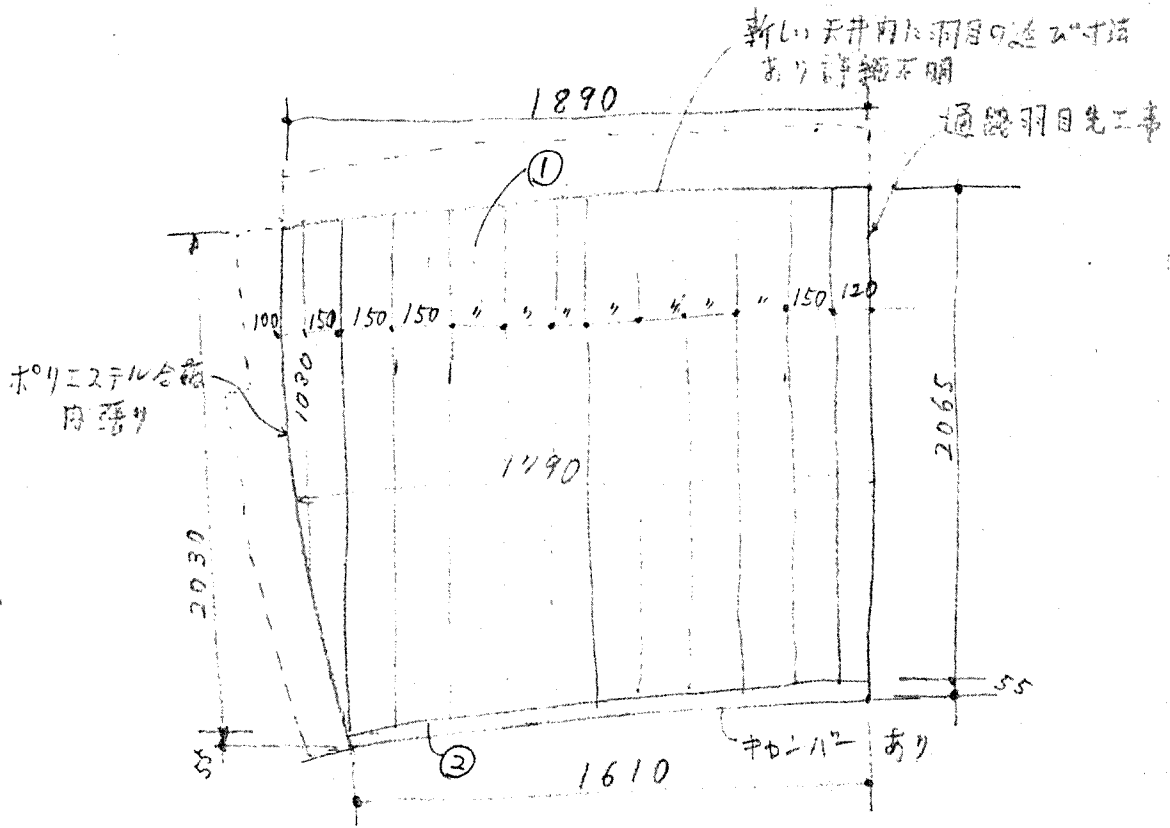
船室(1)



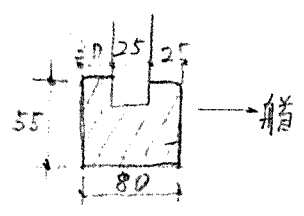
サロン通路側

③ 左舷 船室2・船室3.間仕切壁

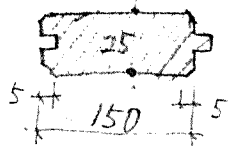
F13 (艇面)



② 断面

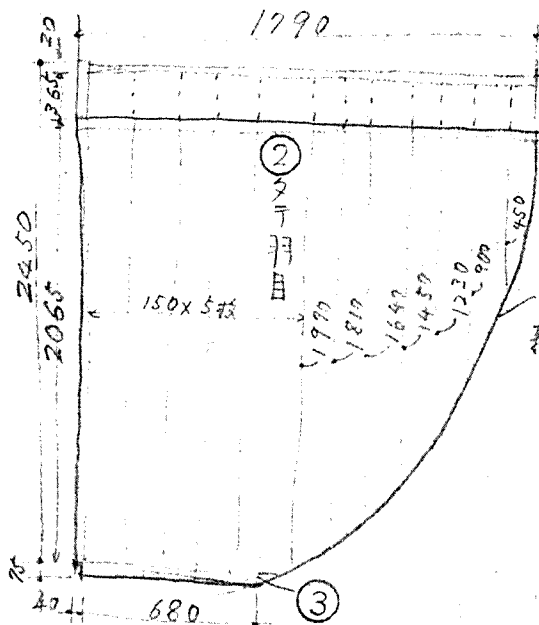
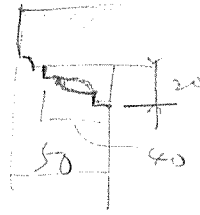


① 断面



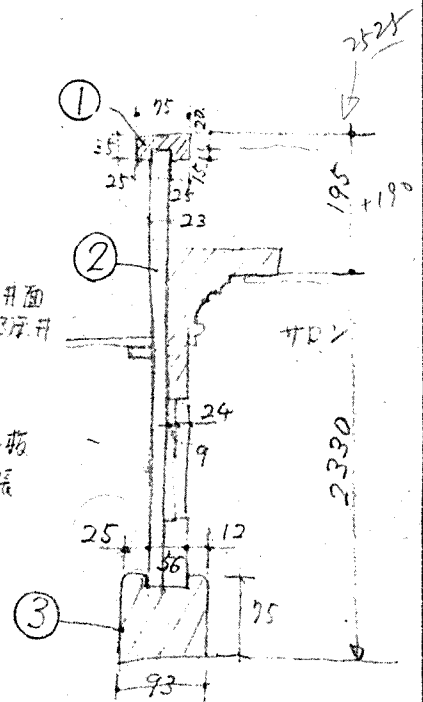
4 左舷船室(3)・サロン間仕切壁

Fr 6 1/2 (船面)



仕切天井面
船室に開

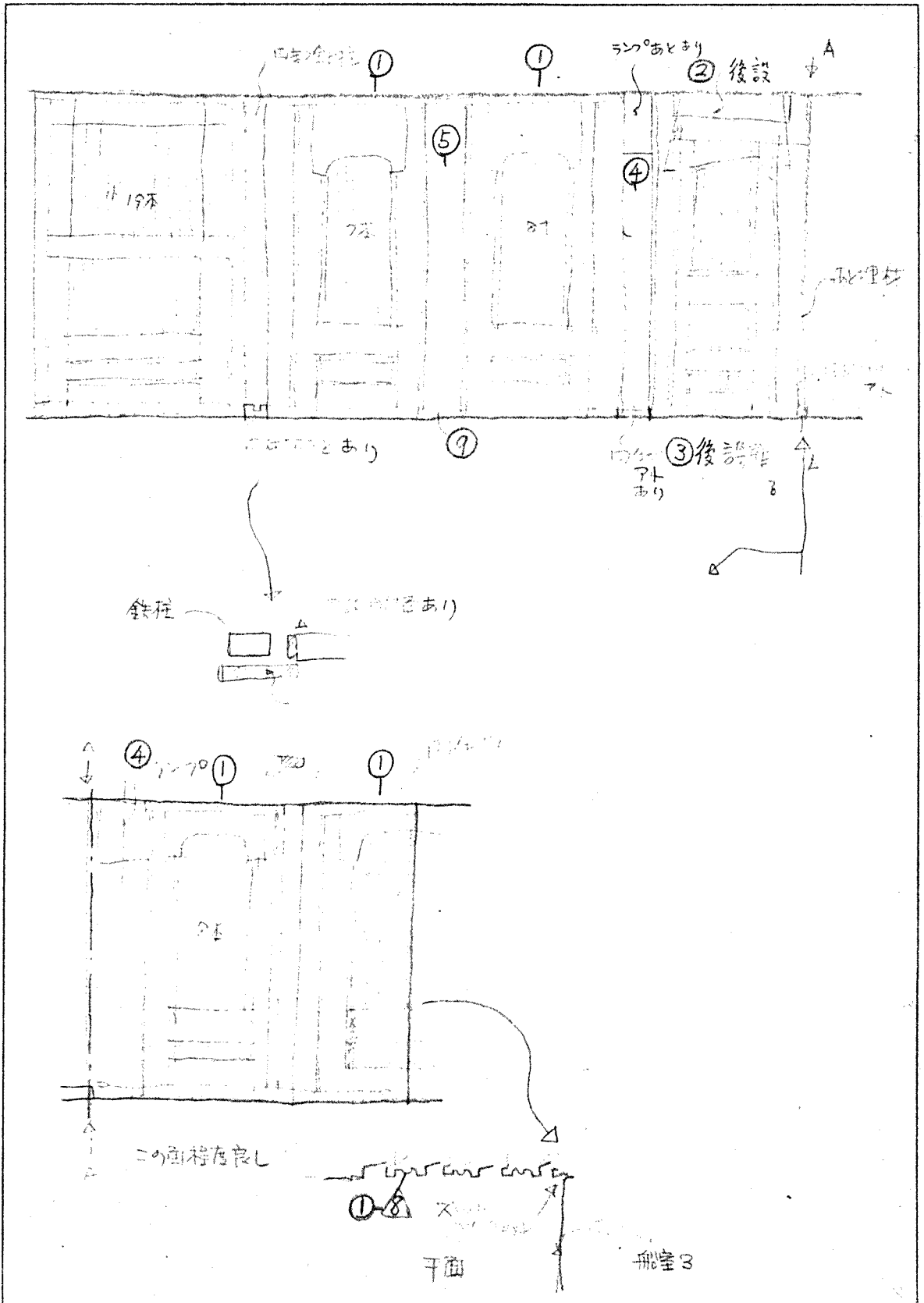
木工作物
舷側内張



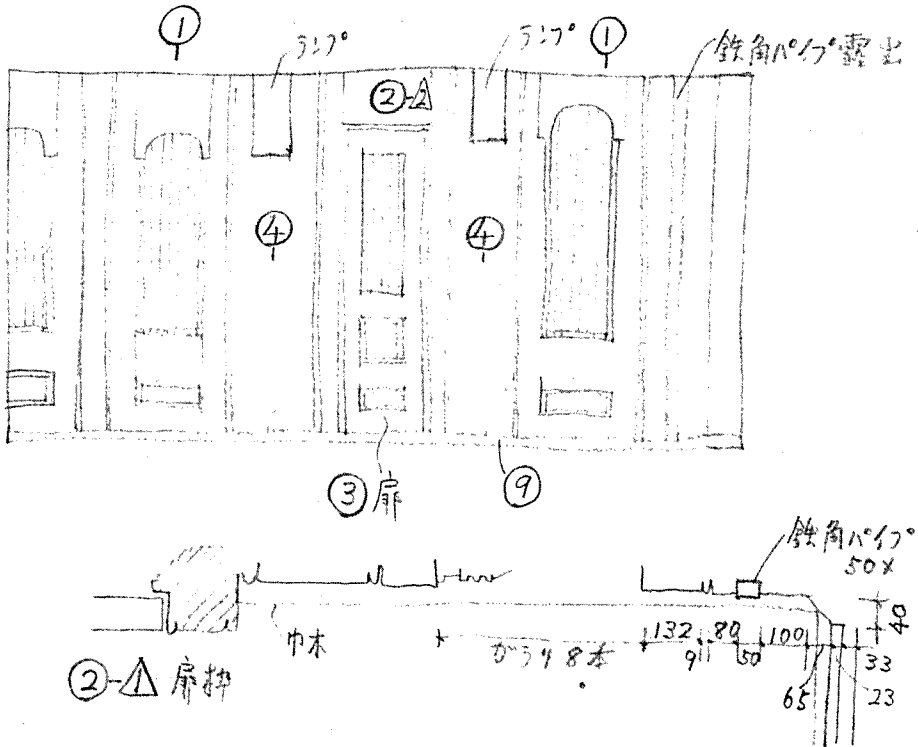
5 左舷サロン側壁船室(2)部(居室面)

No.

17.1.13



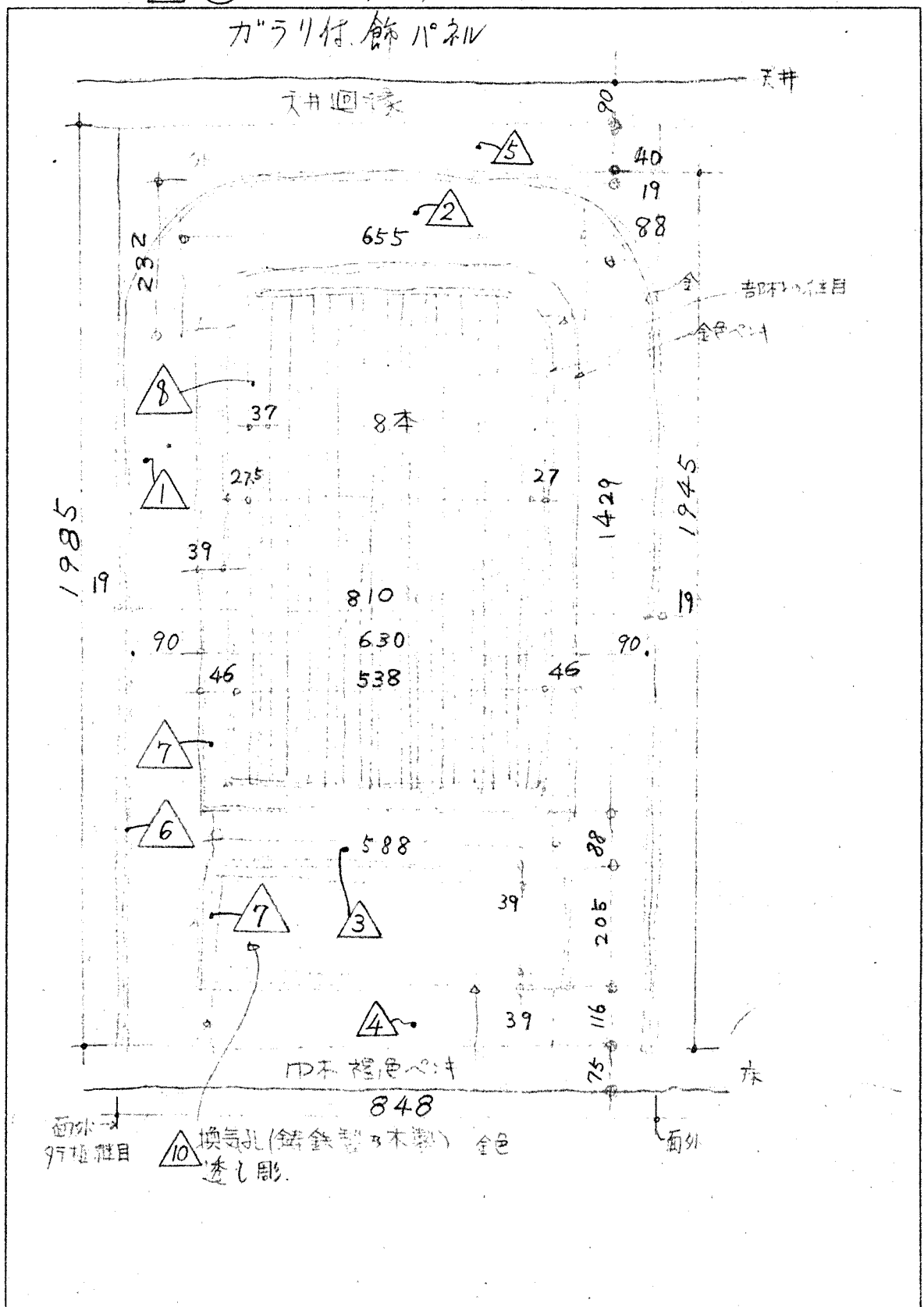
5 左舷 サロン側壁・船室(3)部(居室面)



⑤-① サロン・船室, 間仕切壁

57.1.12

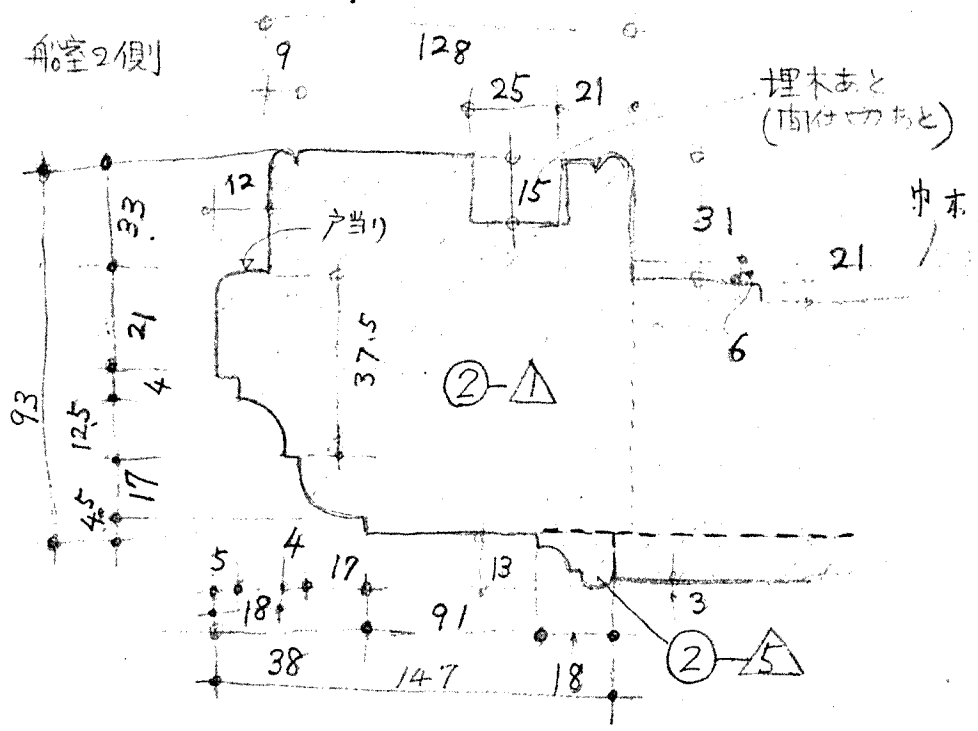
カラリ付飾パネル



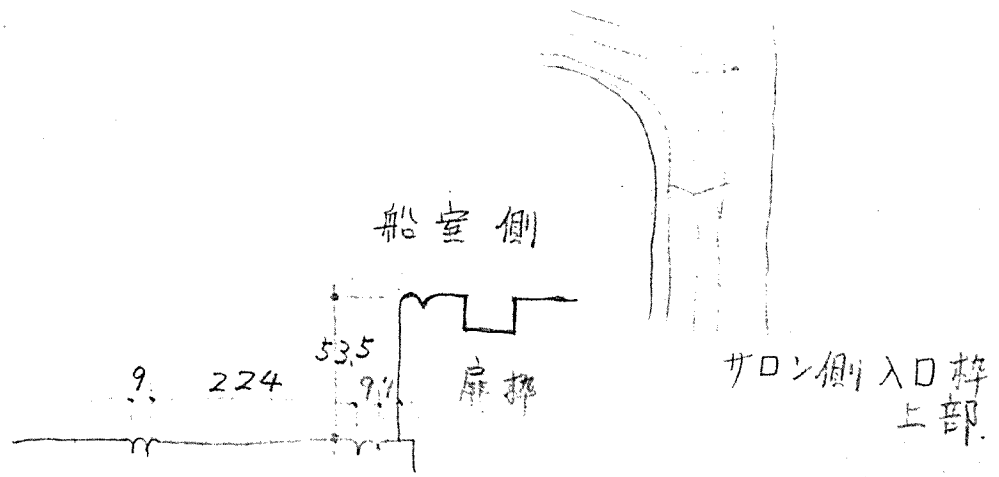
5-2 左舷船室2扉枠詳細

No. 126

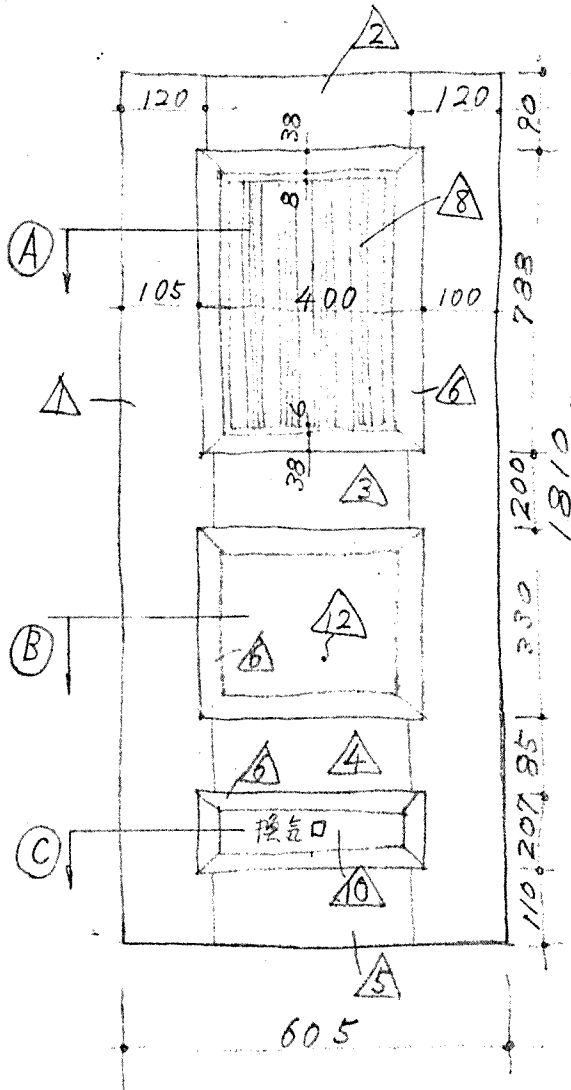
57.1.13



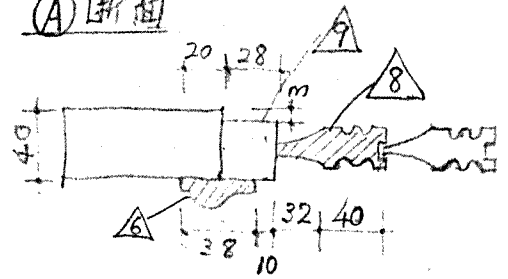
カド側



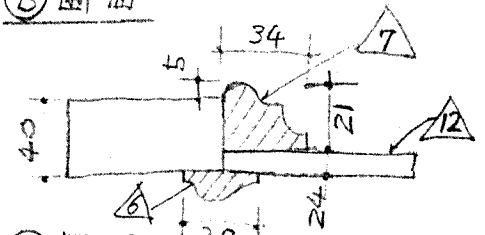
5-③左舷 船室(3) 飾扉



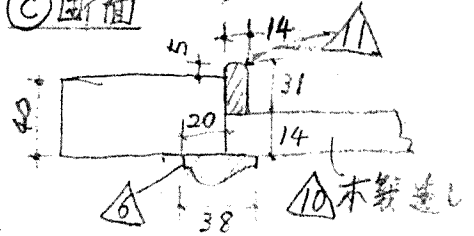
① 断面



② 断面

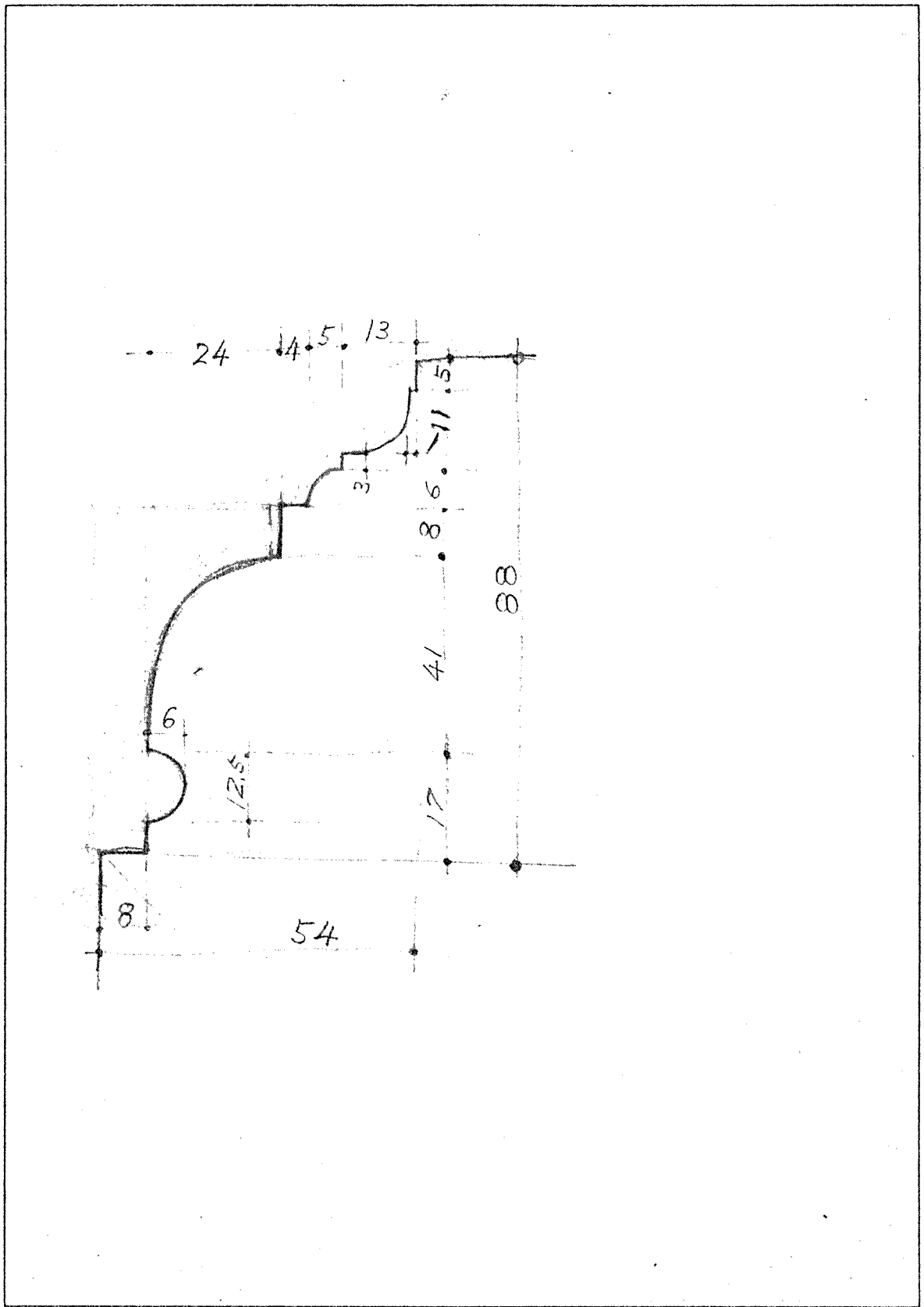


③ 断面



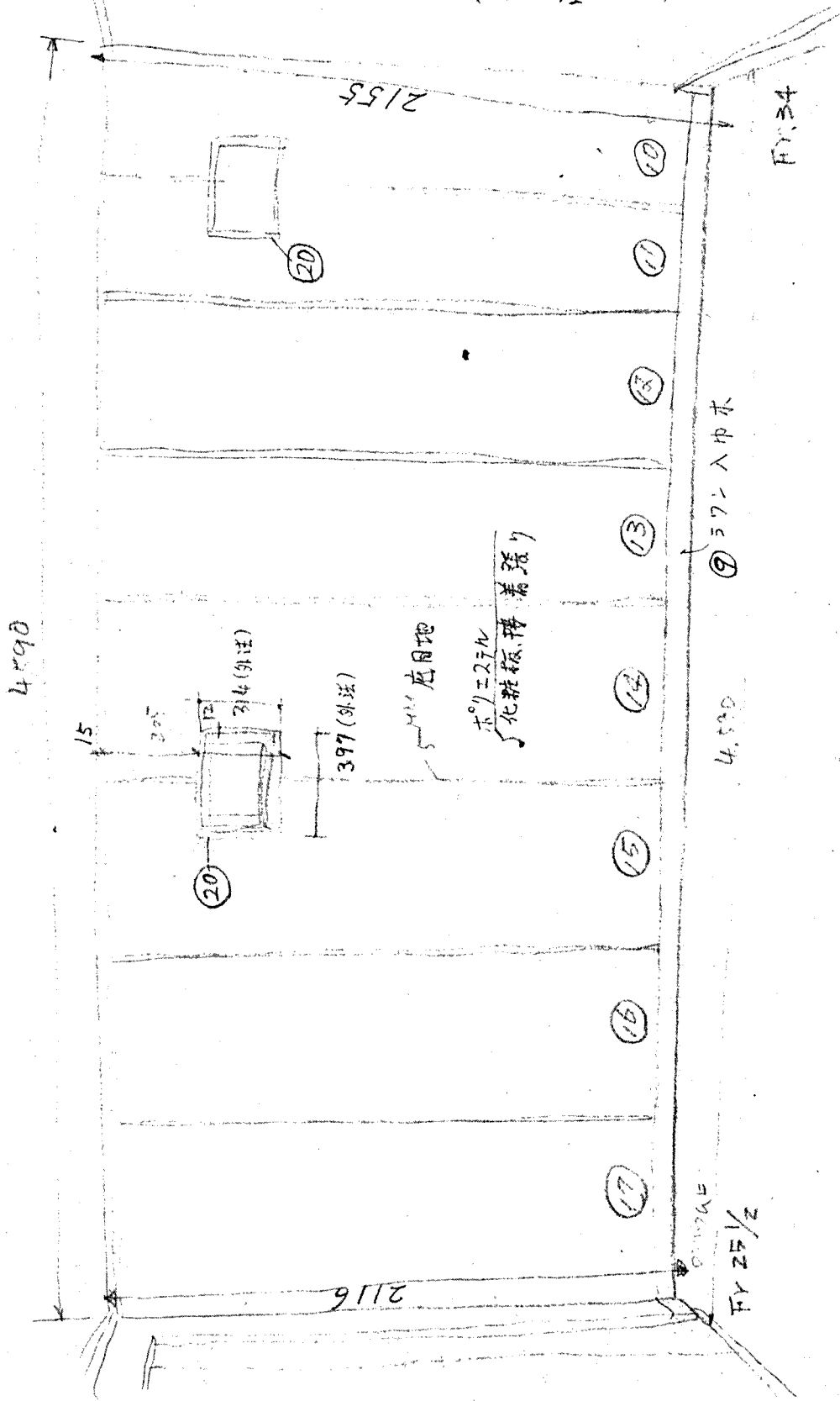
5-8 サロン天井廻縁

57.1.12

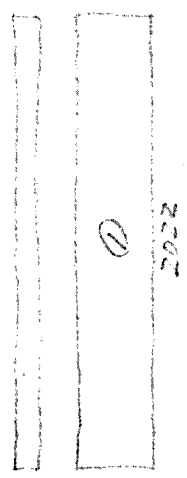
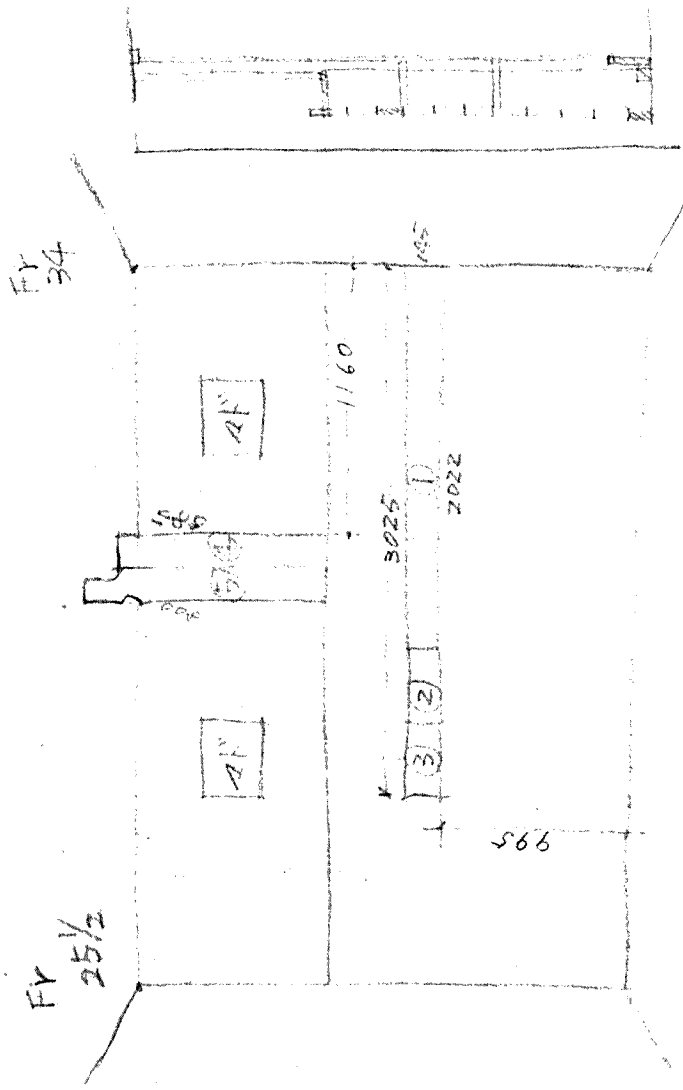
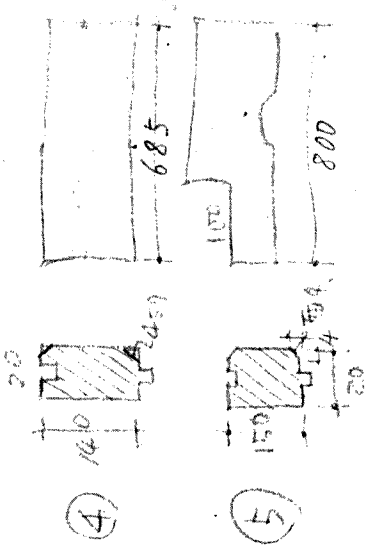


F-10

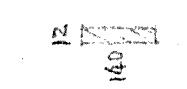
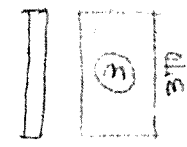
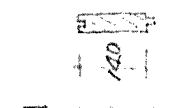
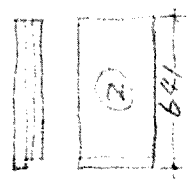
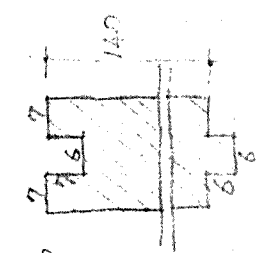
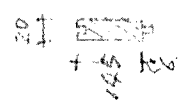
7 左舷船室(1)舷側内張 1/5
(Fr 25 1/2 ~ 34)



7 左舷船室(1)舷側内張 (3/5)
(Fr 25 1/2 ~ 34)

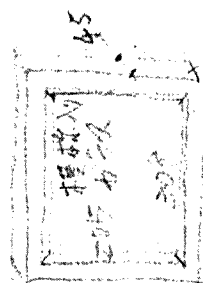
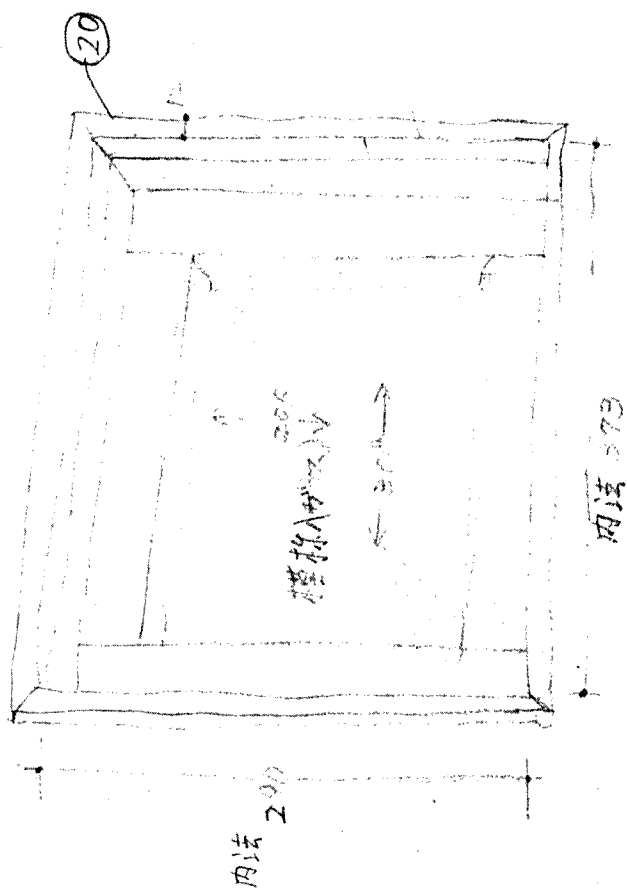
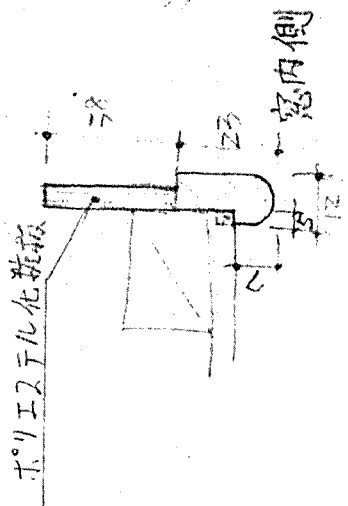


軟材

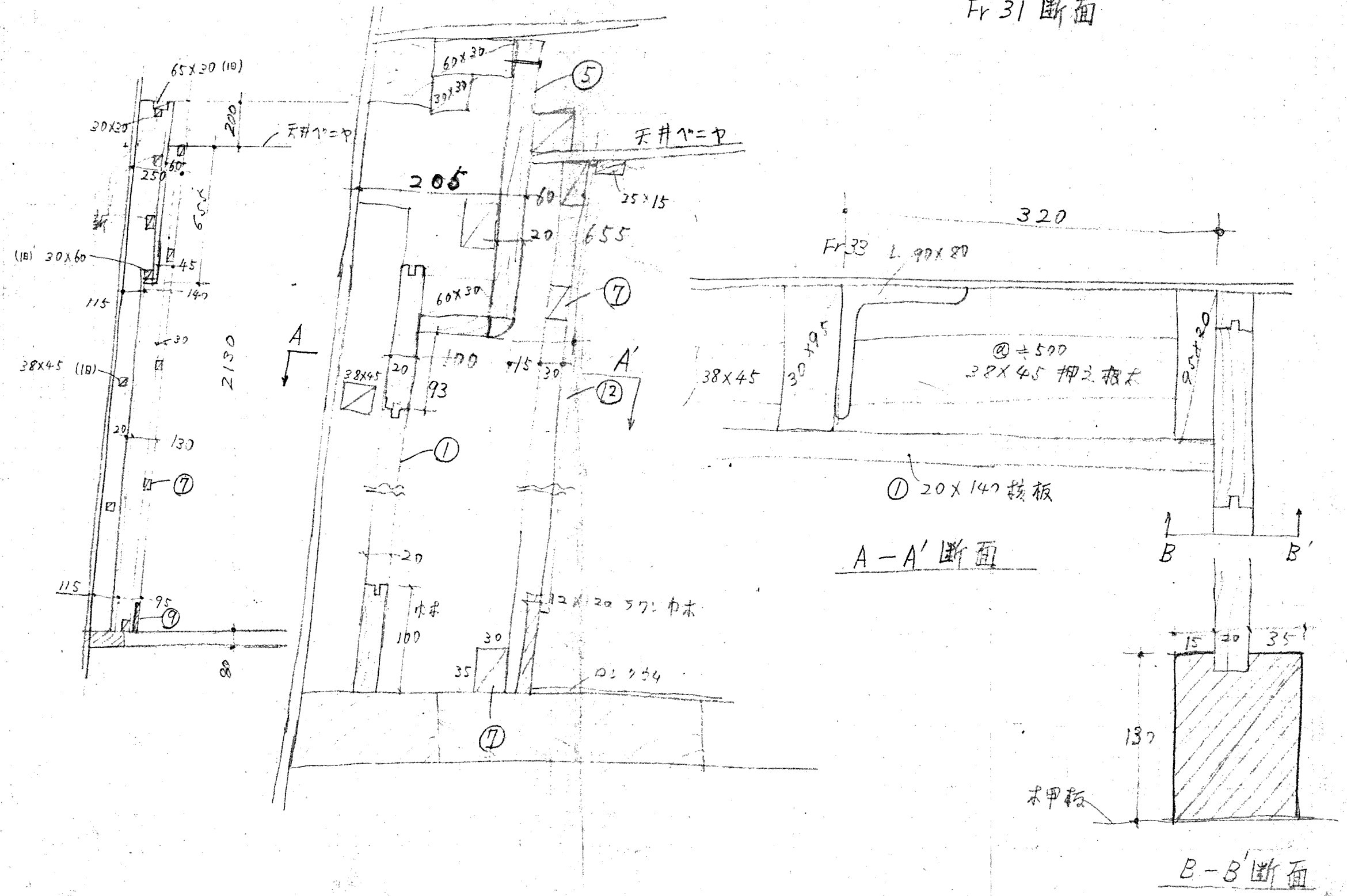


7 左舷船室(1)舷側内張 (4/5)

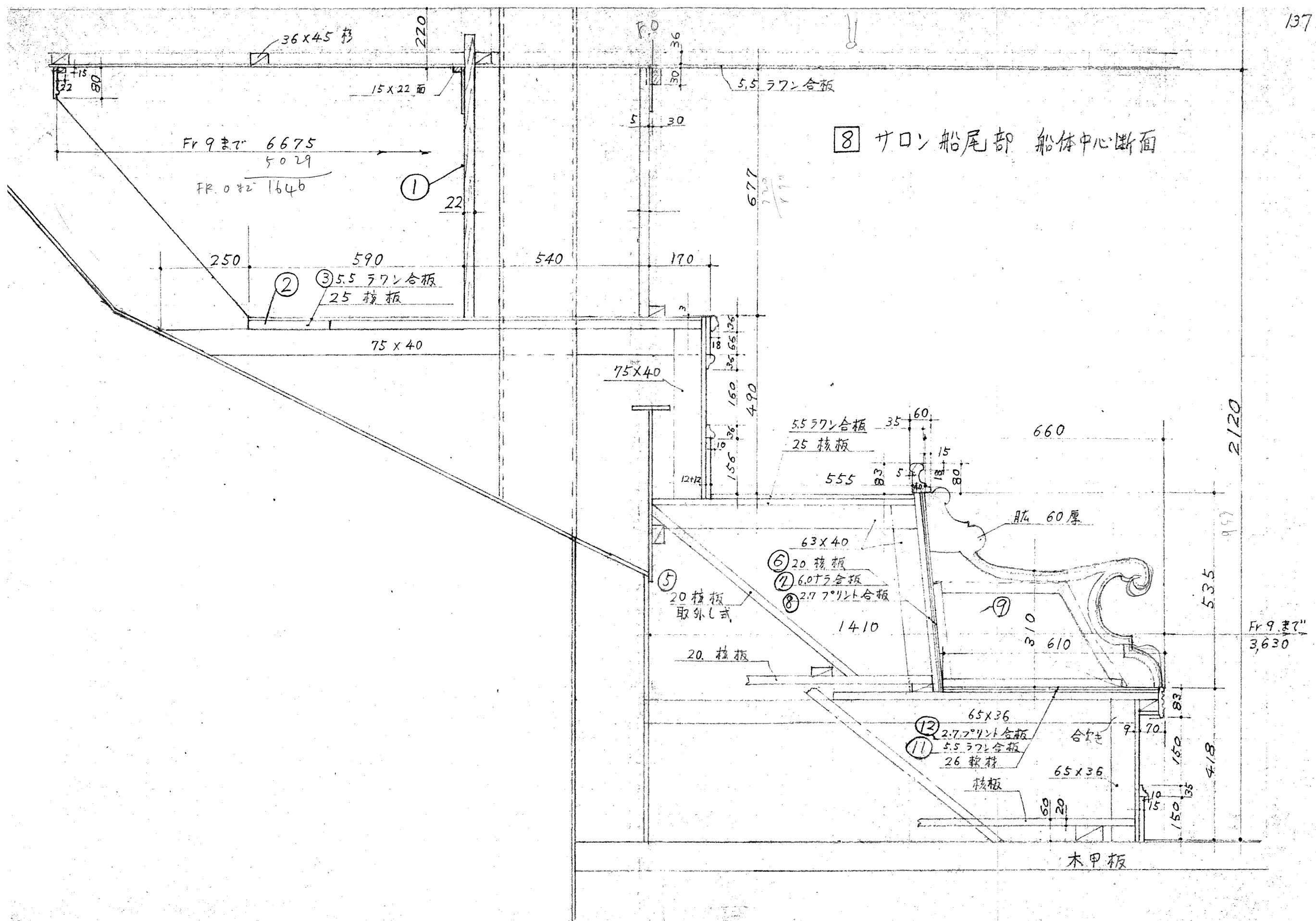
窓枠詳細



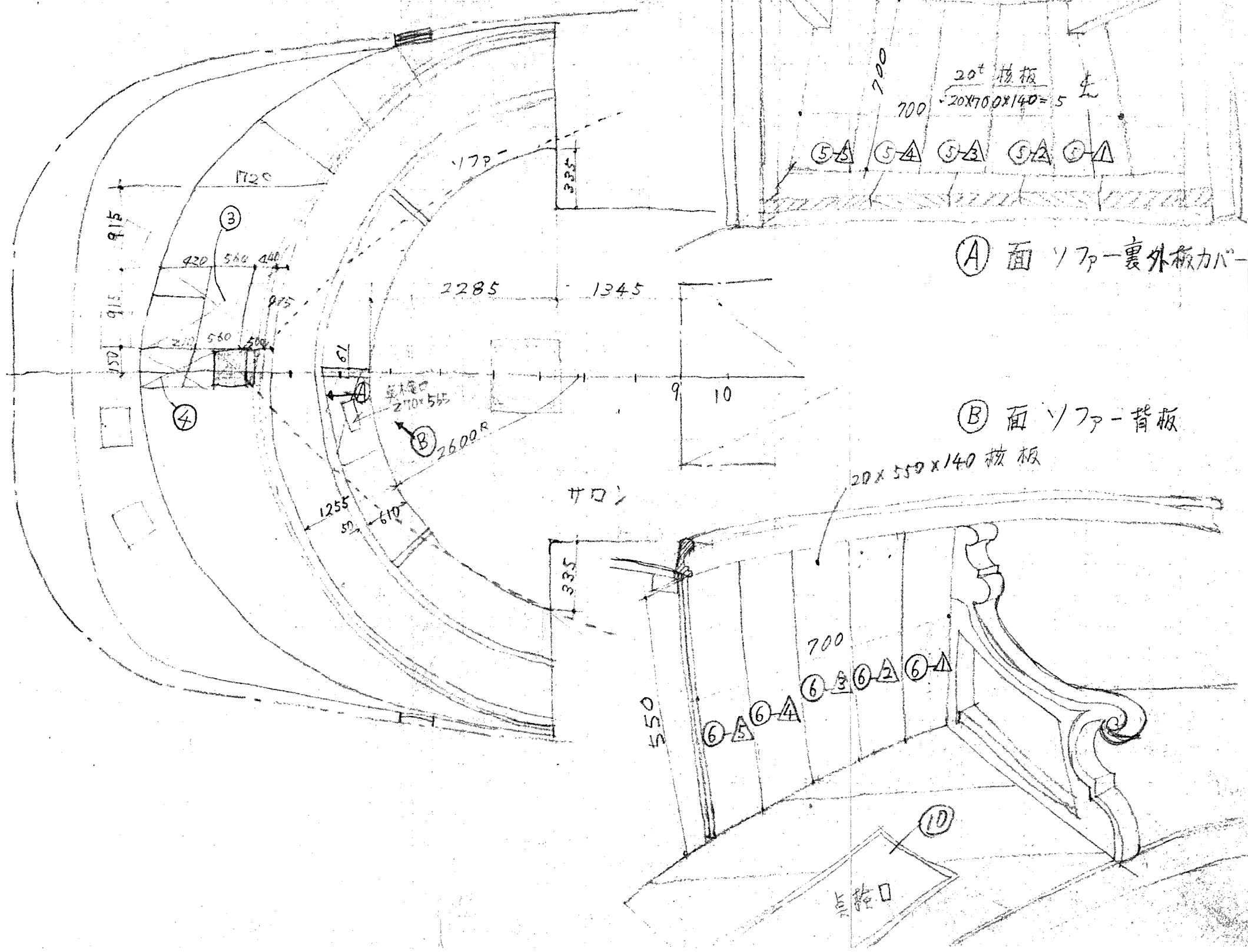
⑦ 左舷船室(1) 舷側内張 ⑤/⑤
Fr 31 断面



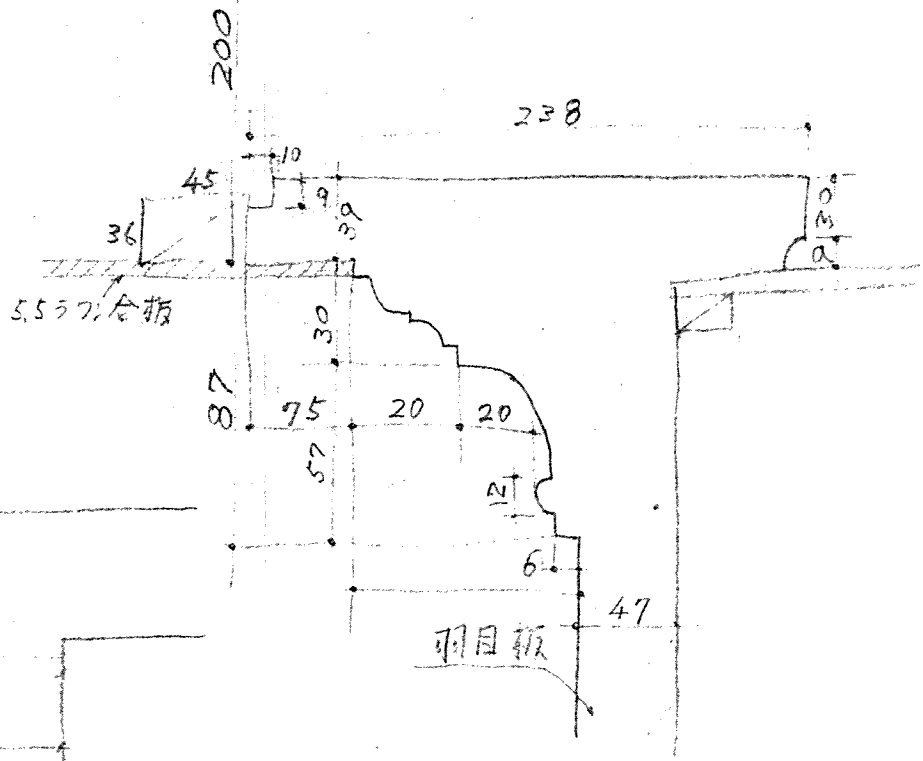
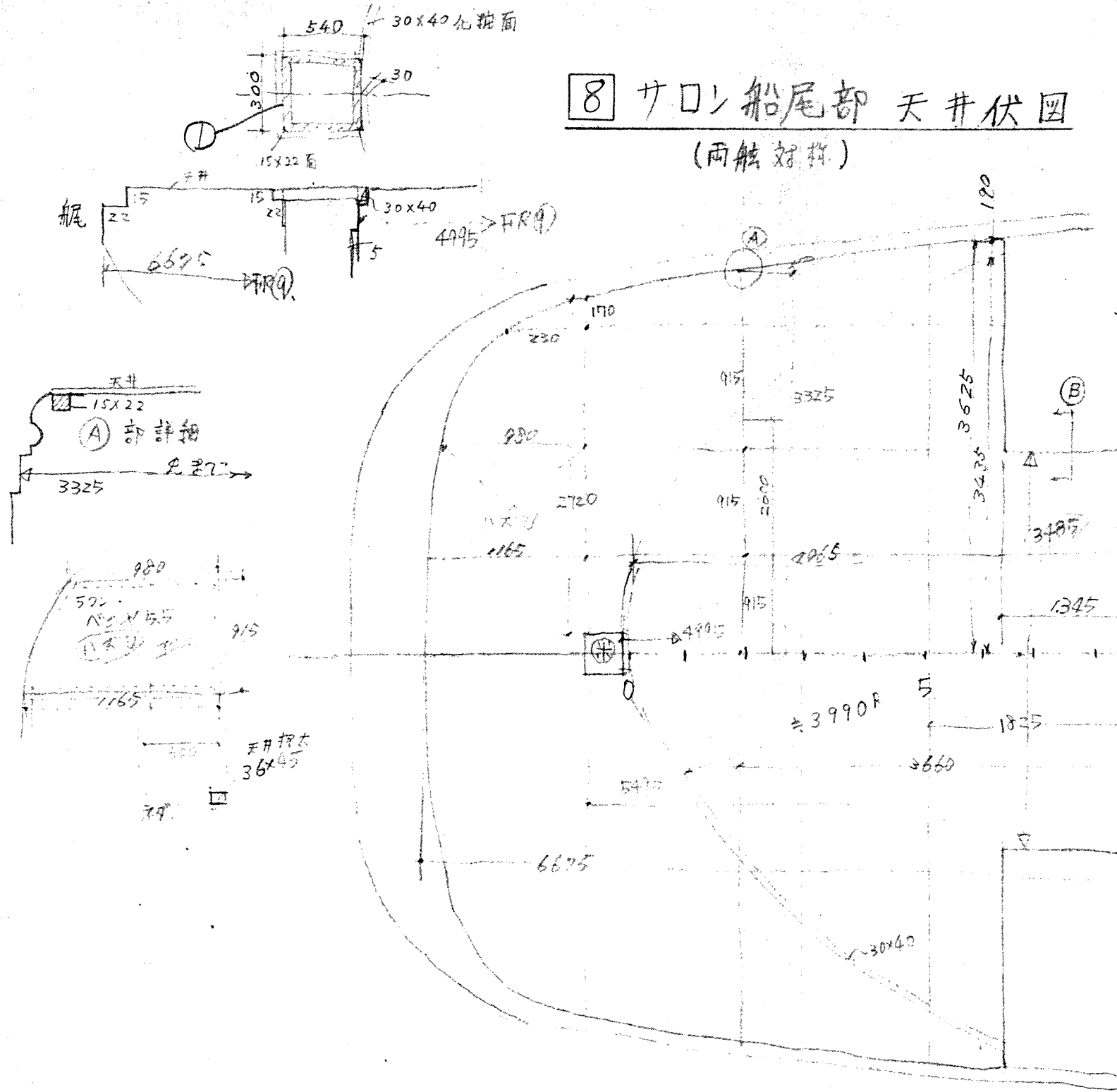
8 サロン船尾部 船体中心断面



8 サロン船尾部 平面図

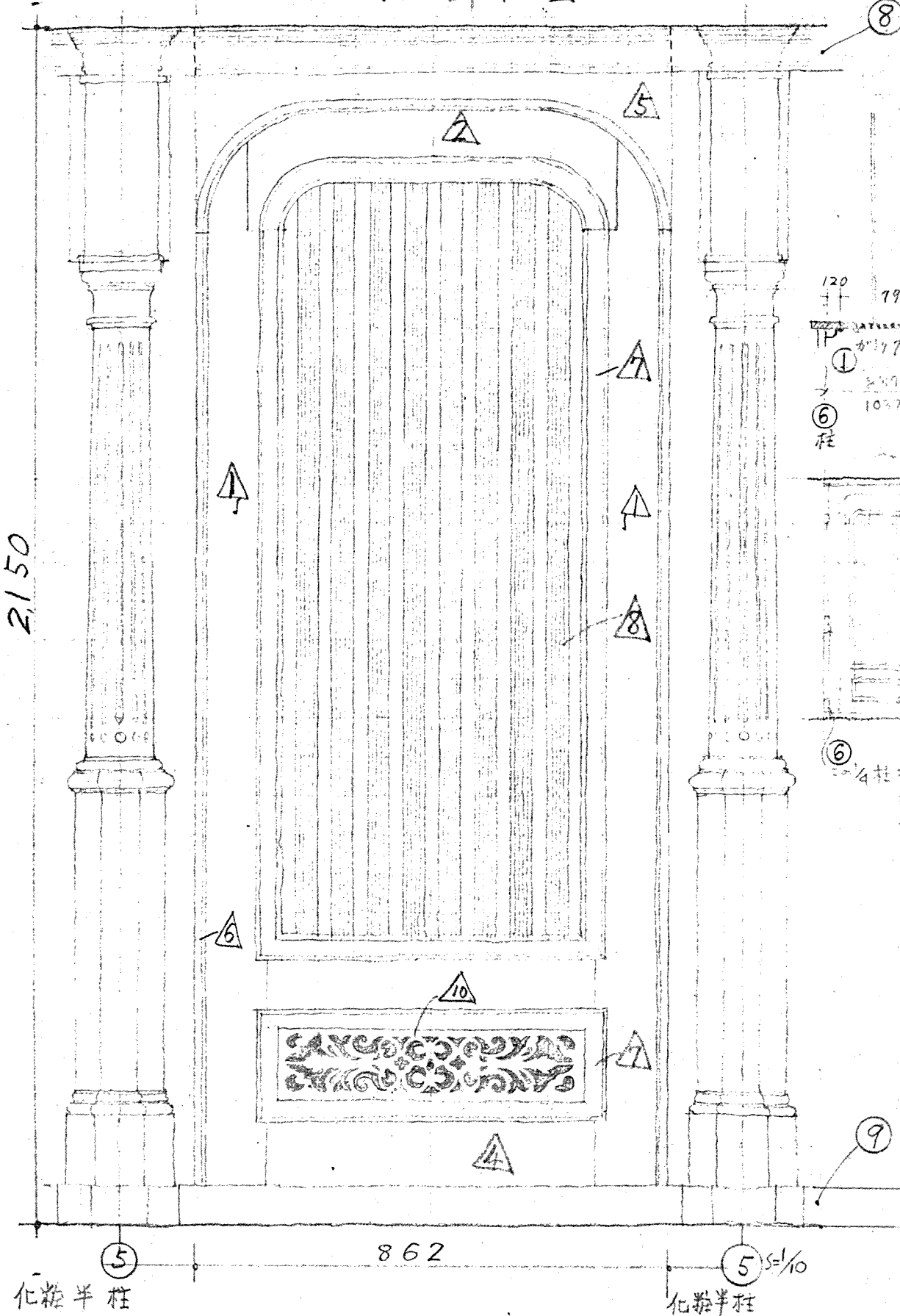


8 サロシ船尾部天井伏図 (両舷対称)



② 部断面

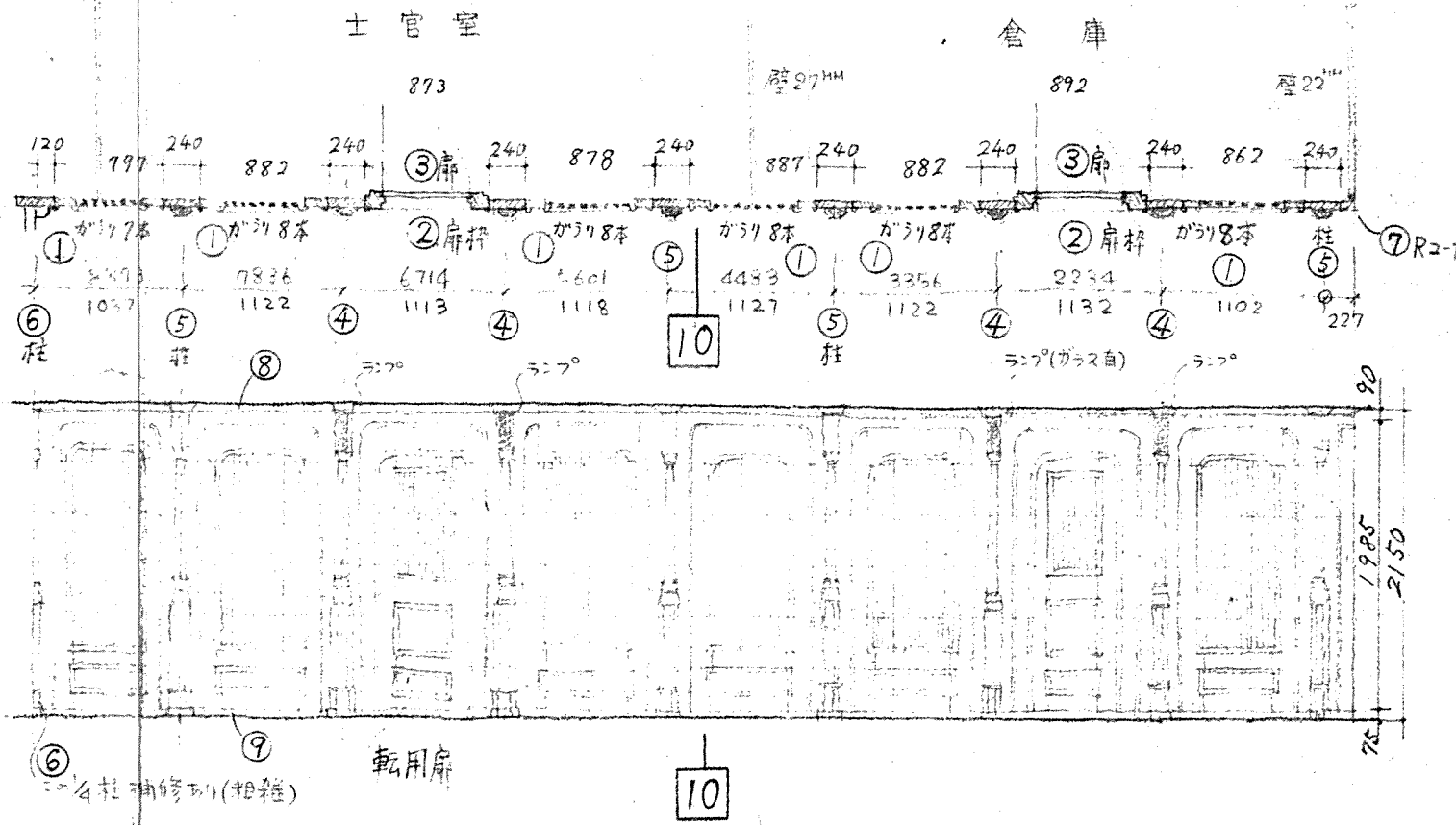
① 部詳細



2150

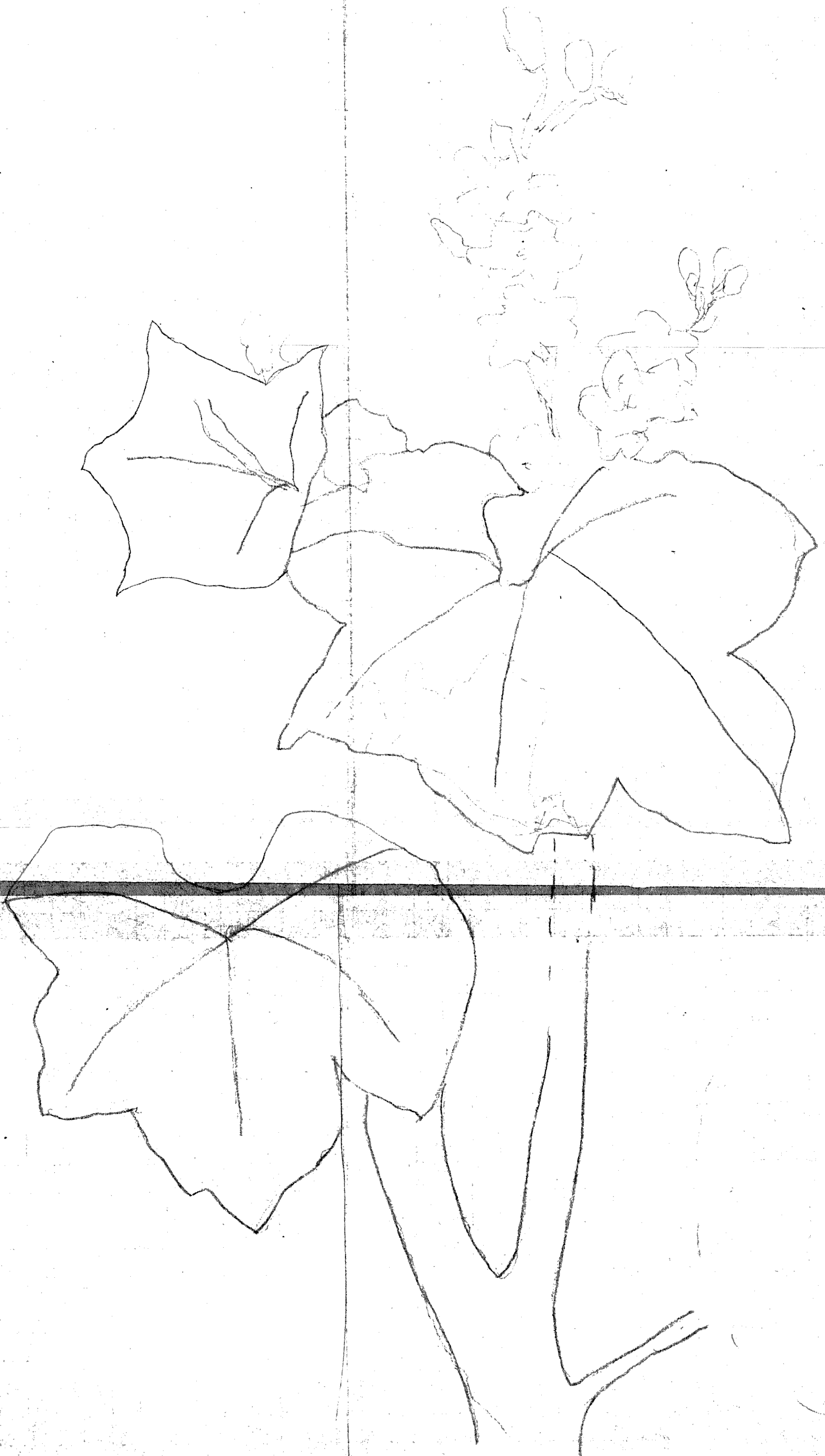
化粧半柱

化粧半柱

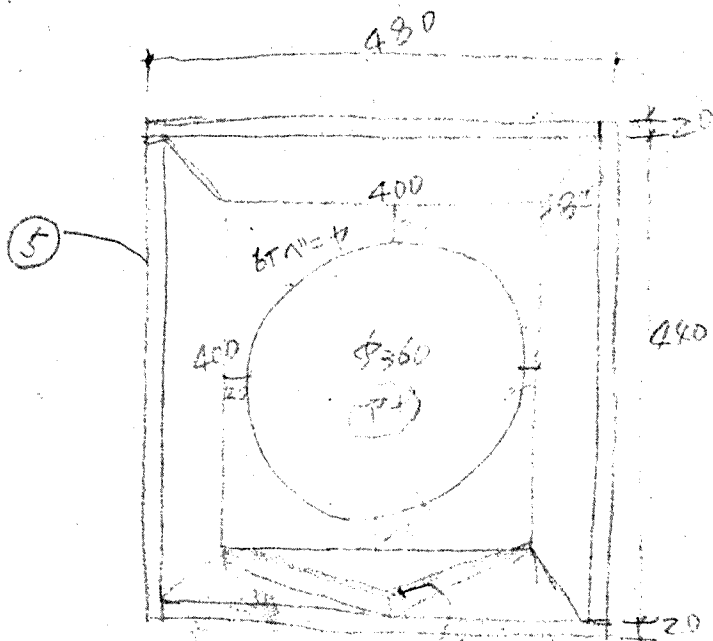


記事:~
詳細については 5 に倣う。

11 右舷 御座所窓下壁画



12 左舷、舷宽枰 Fr 61~62. (2/2)



舷宽枰

