

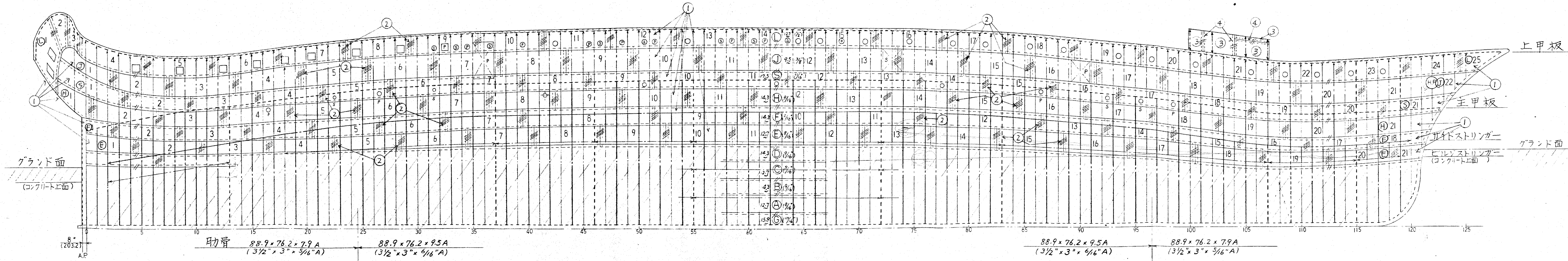
目次

項	目	枚数	頁
外	板	2	1 ~ 2
肋	骨	6	3 ~ 8
サイドストリッカー		8	9 ~ 16
上	甲 板	5	17 ~ 21
主	甲 板	5	22 ~ 26
隔	壁	11	27 ~ 37
定	着 梁	3	38 ~ 40
上 部 構 造		4	41 ~ 44
フォアマスト		28	45 ~ 72
メインマスト		25	73 ~ 97

東京	名称	重要文化財 明治丸	
図面種類・縮尺	野 帳	帳	
監督者	文化庁 五味, 東船大 森田		
実測者・製図者	三菱重工業(株)横浜造船所 藤緒船部		
調製年月日	昭和 56 年 3 月 20 日		
番 号	3 枚の内オ / 号		

(表紙共 98 枚)

外板 (1/2)



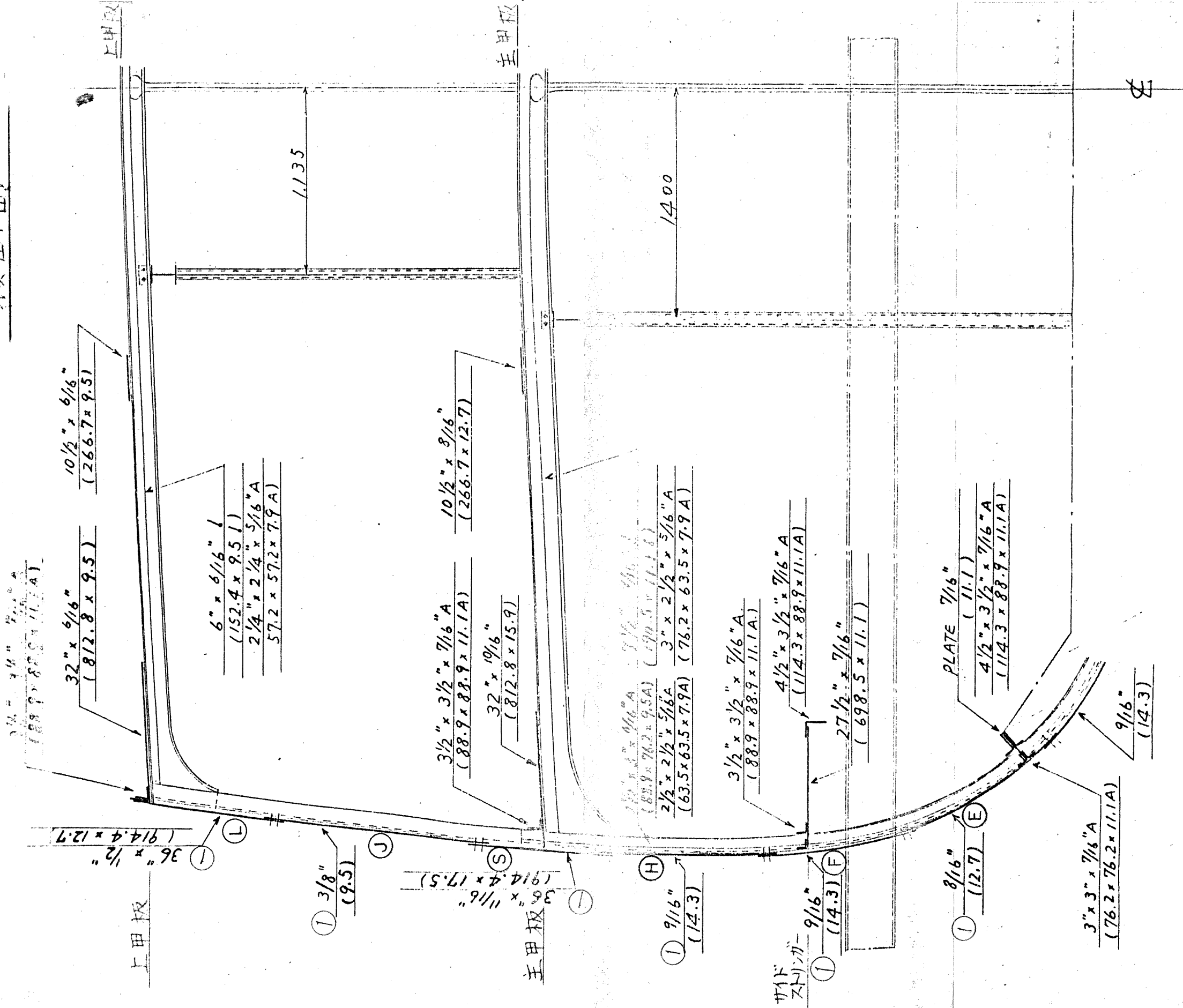
肋骨	88.9 × 76.2 × 7.9A (3 1/2" × 3" × 5/16" A)	88.9 × 76.2 × 9.5A (3 1/2" × 3" × 5/16" A)
副肋骨	63.5 × 63.5 × 7.9A (2 1/2" × 2 1/2" × 5/16" A)	63.5 × 63.5 × 7.9A (2 1/2" × 2 1/2" × 5/16" A)

88.9 × 76.2 × 9.5A (3 1/2" × 3" × 5/16" A)	88.9 × 76.2 × 7.9A (3 1/2" × 3" × 5/16" A)
63.5 × 63.5 × 7.9A (2 1/2" × 2 1/2" × 5/16" A)	63.5 × 63.5 × 7.9A (2 1/2" × 2 1/2" × 5/16" A)

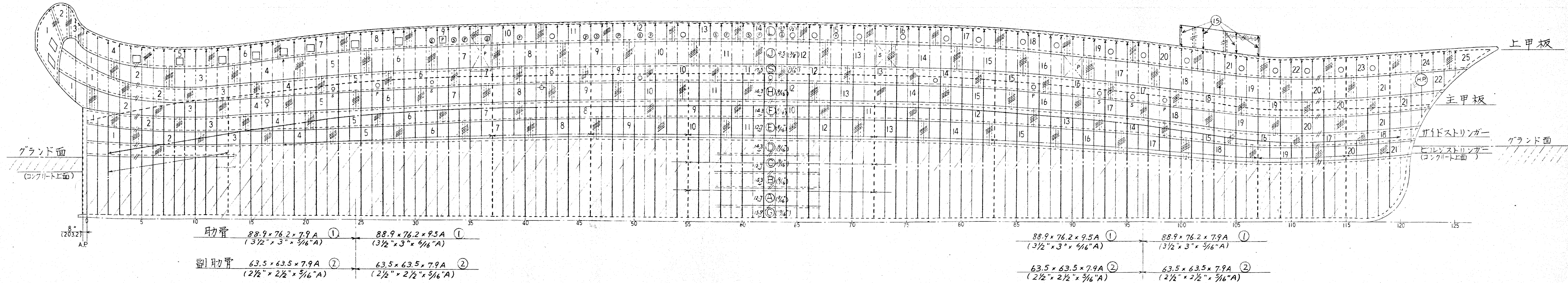
肋骨心距 = 558.8 (22")

外板 (2/2)

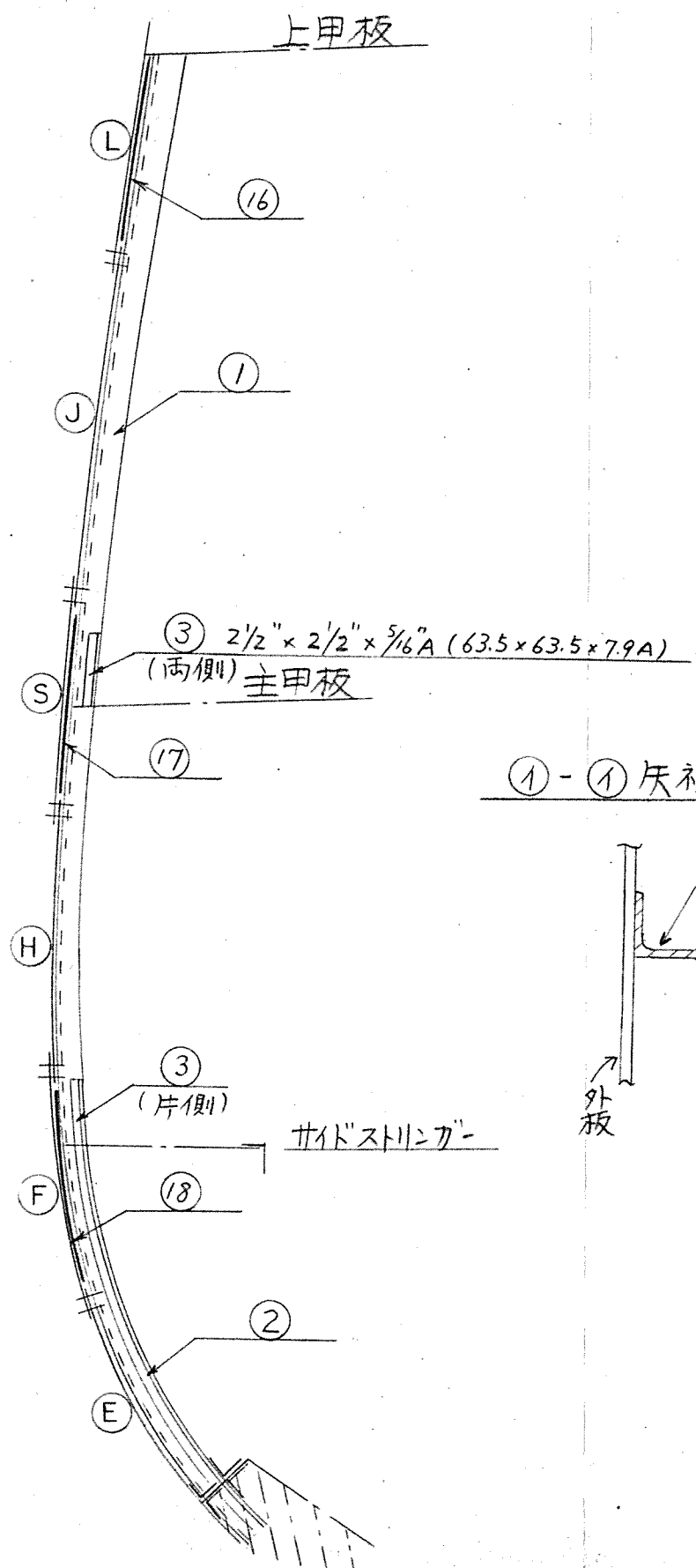
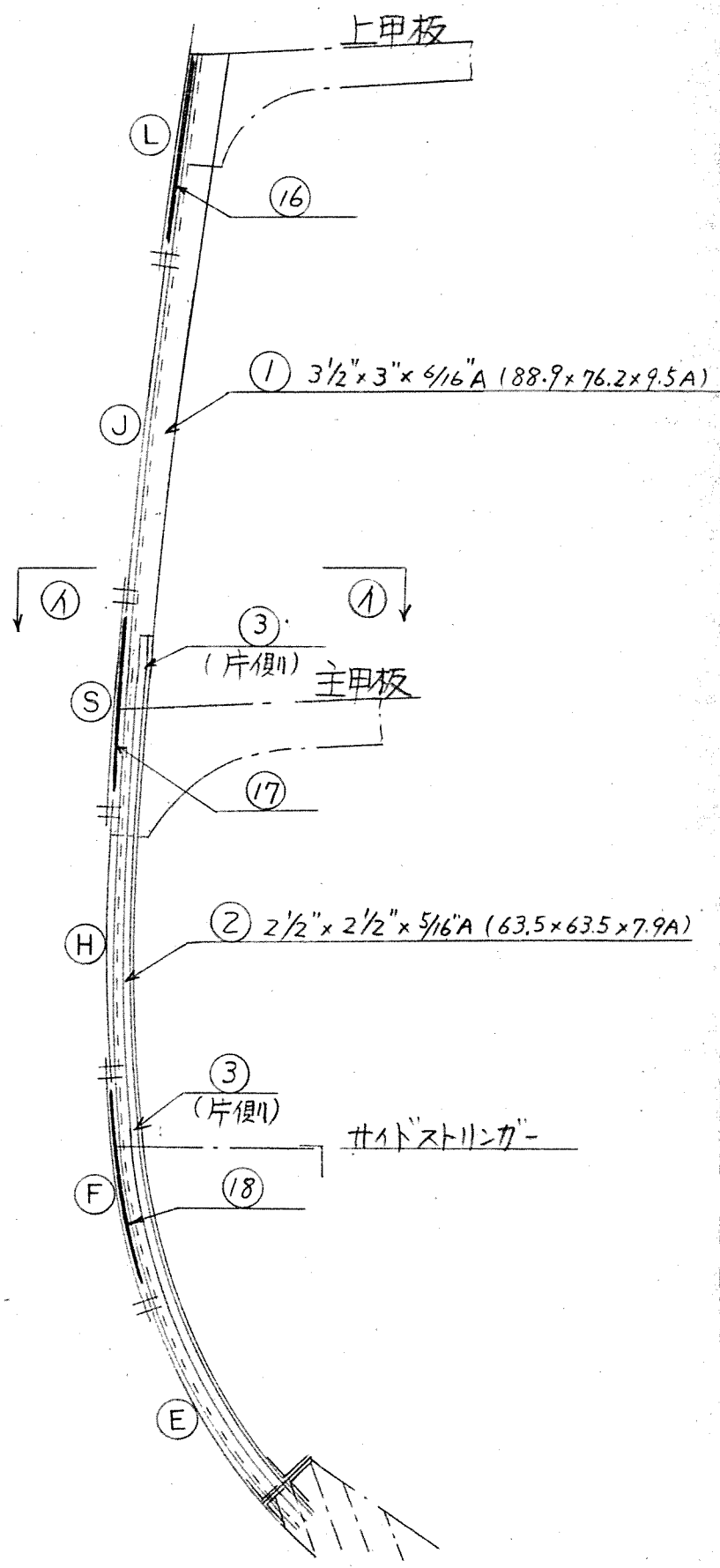
横断面



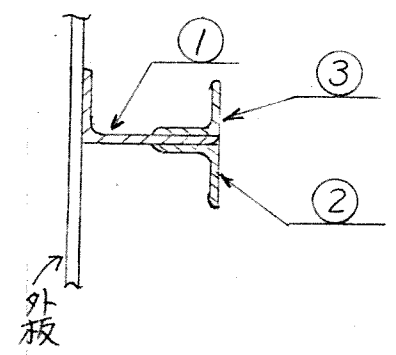
肋骨 (1/6)



横断面

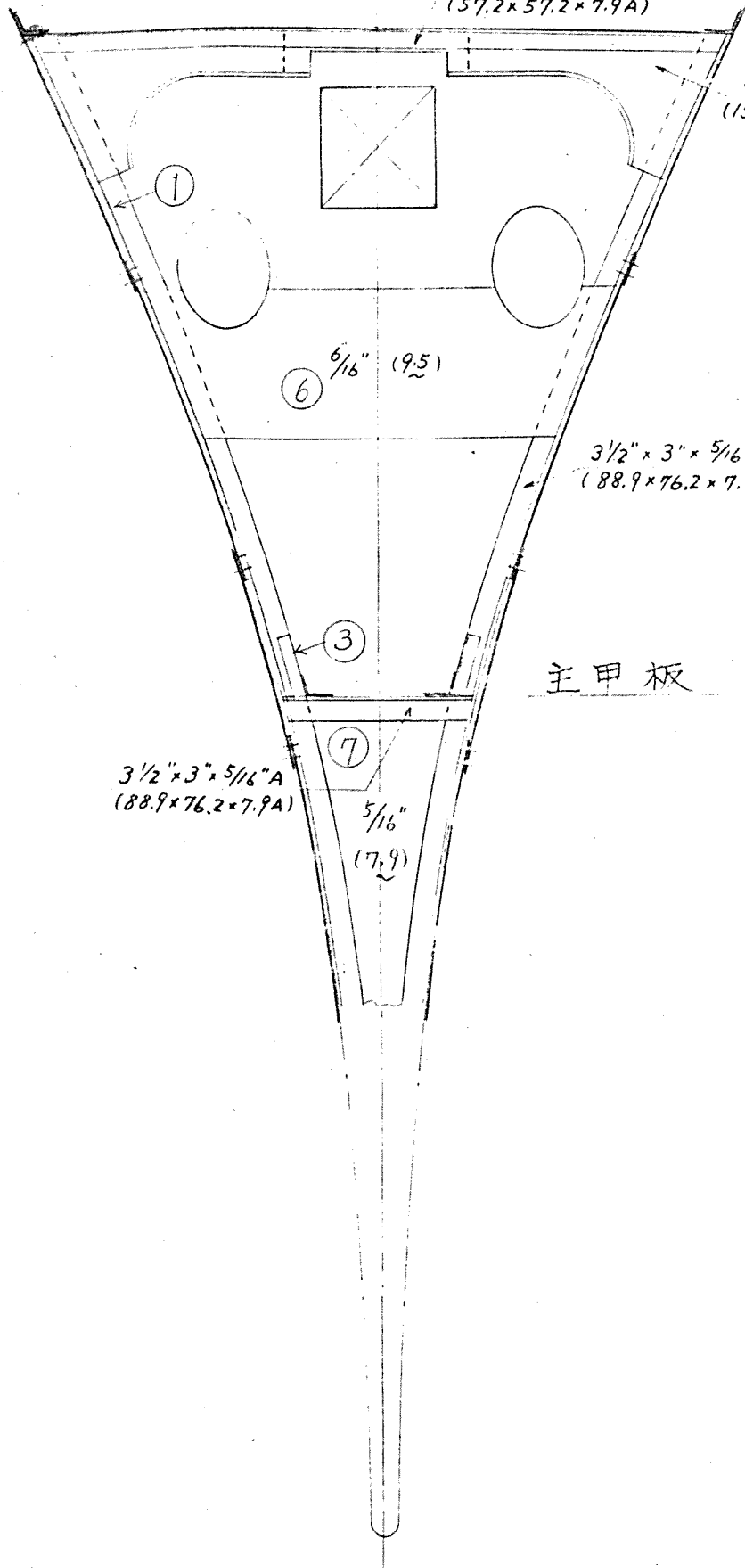


①-① 矢視



肋骨 121 断面

$2\frac{1}{2}'' \times 2\frac{1}{4}'' \times \frac{5}{16}'' A$
(157.2 x 57.2 x 7.9A)



上甲板

$6'' \times \frac{6}{16}''$
(152.4 x 9.51)

⑥ $\frac{6}{16}''$ (9.5)

$3\frac{1}{2}'' \times 3'' \times \frac{5}{16}'' A$
(88.9 x 76.2 x 7.9A)

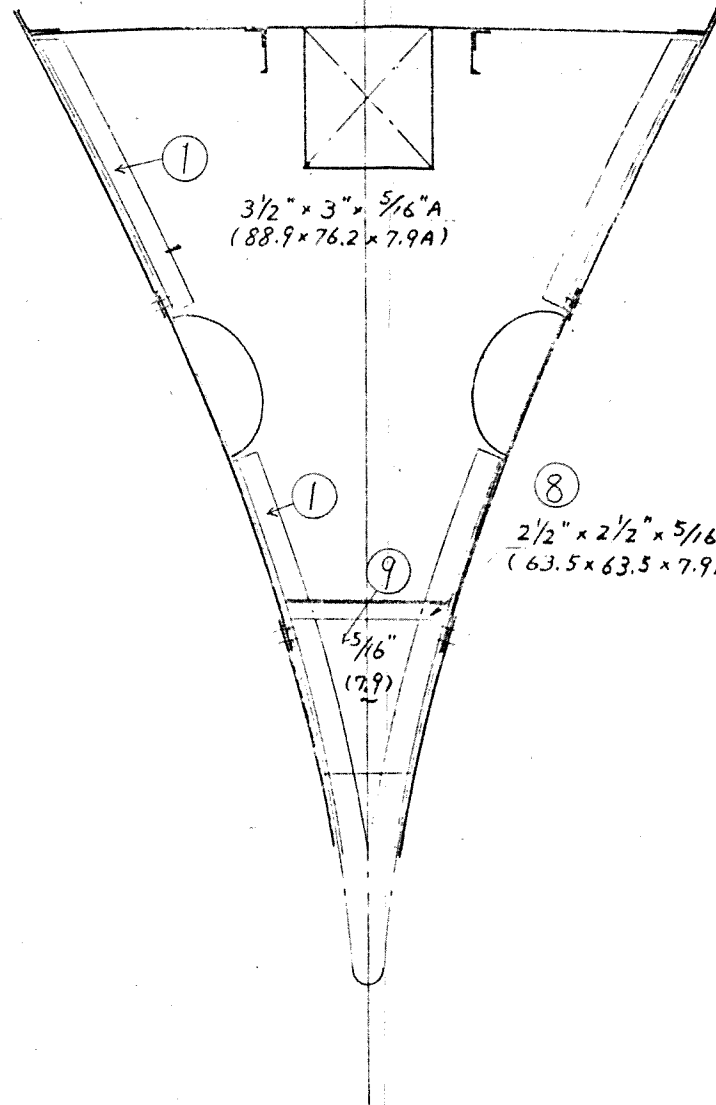
主甲板

$3\frac{1}{2}'' \times 3'' \times \frac{5}{16}'' A$
(88.9 x 76.2 x 7.9A)

⑦ $\frac{5}{16}''$
(7.9)

肋骨 (4/6)

肋骨 122 断面



上甲板

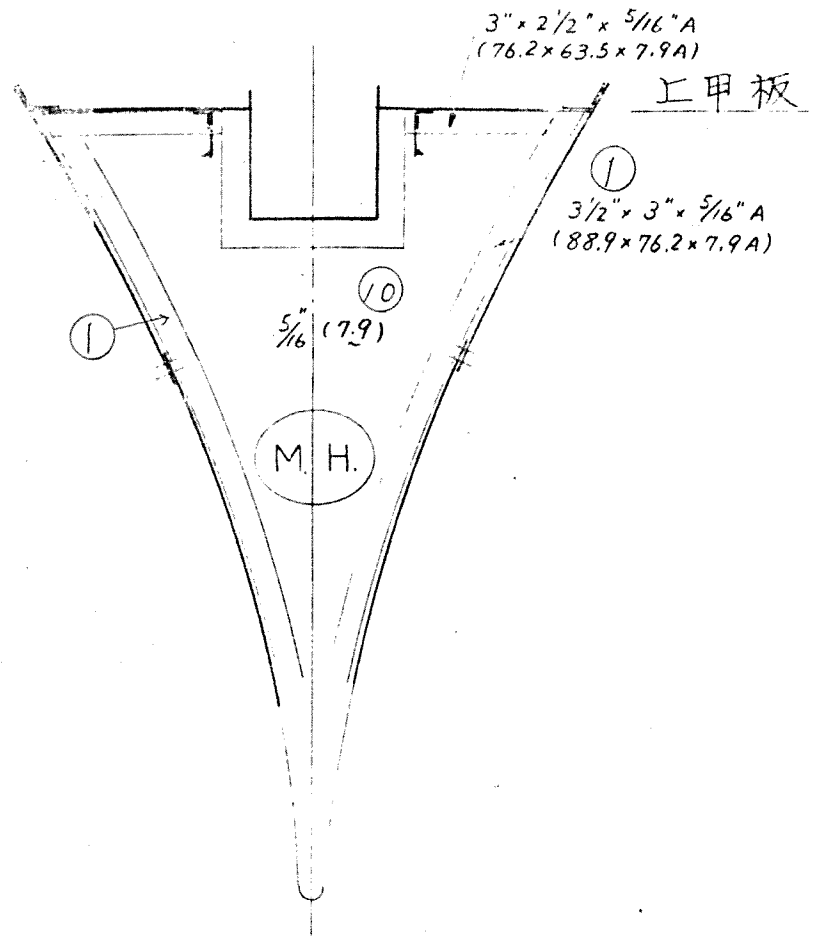
$3\frac{1}{2}'' \times 3'' \times \frac{5}{16}'' A$
(88.9 x 76.2 x 7.9A)

⑧ $2\frac{1}{2}'' \times 2\frac{1}{2}'' \times \frac{5}{16}'' A$
(63.5 x 63.5 x 7.9A)

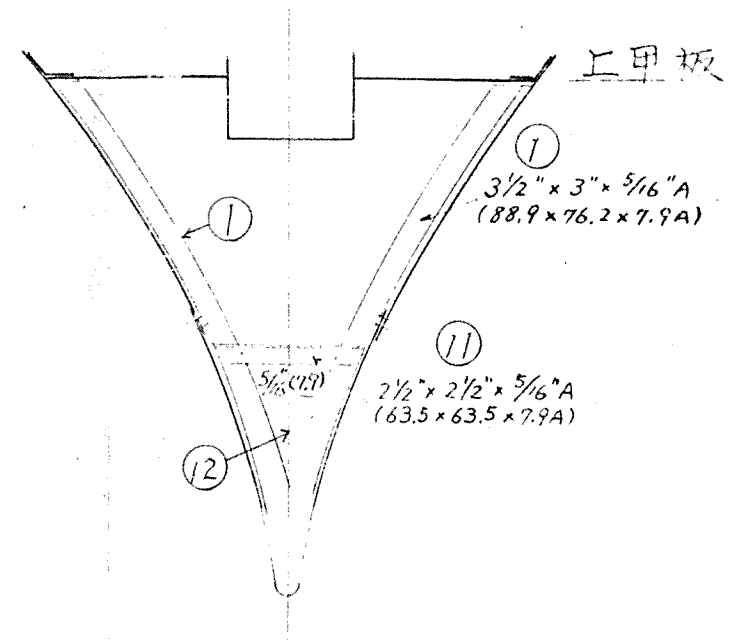
⑨ $\frac{5}{16}''$
(7.9)

肋骨(5/6)

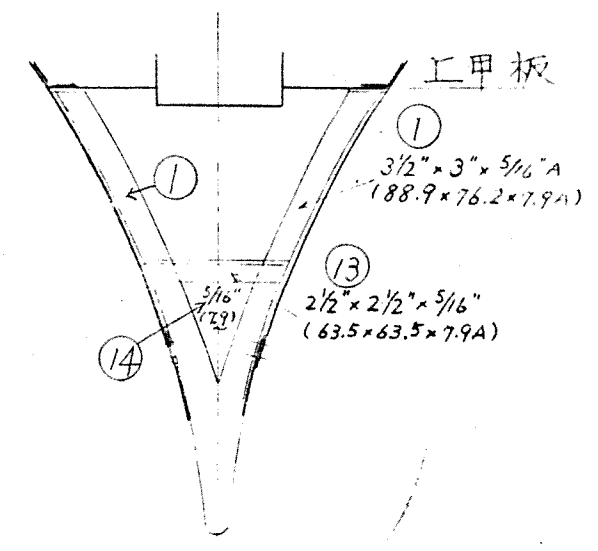
肋骨123 断面



肋骨124 断面

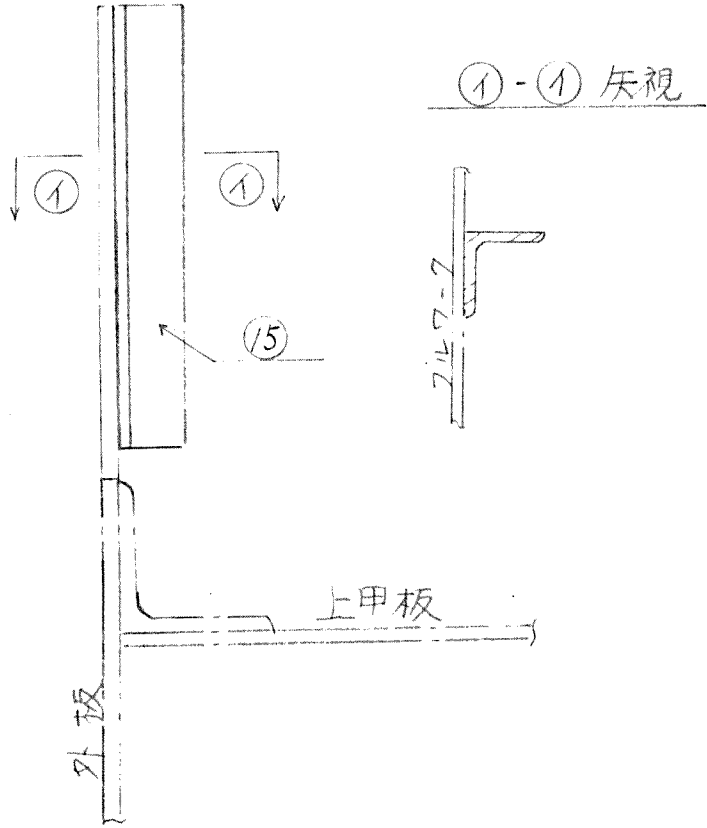


肋骨125 断面



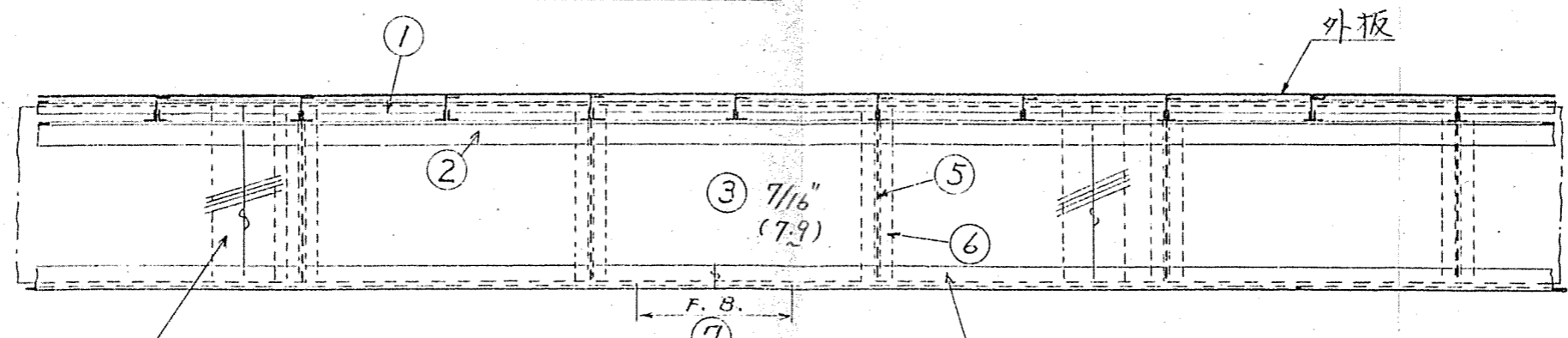
肋骨 (6/6)

ブルワーク ステイ



サイドストリンガー (1/8)

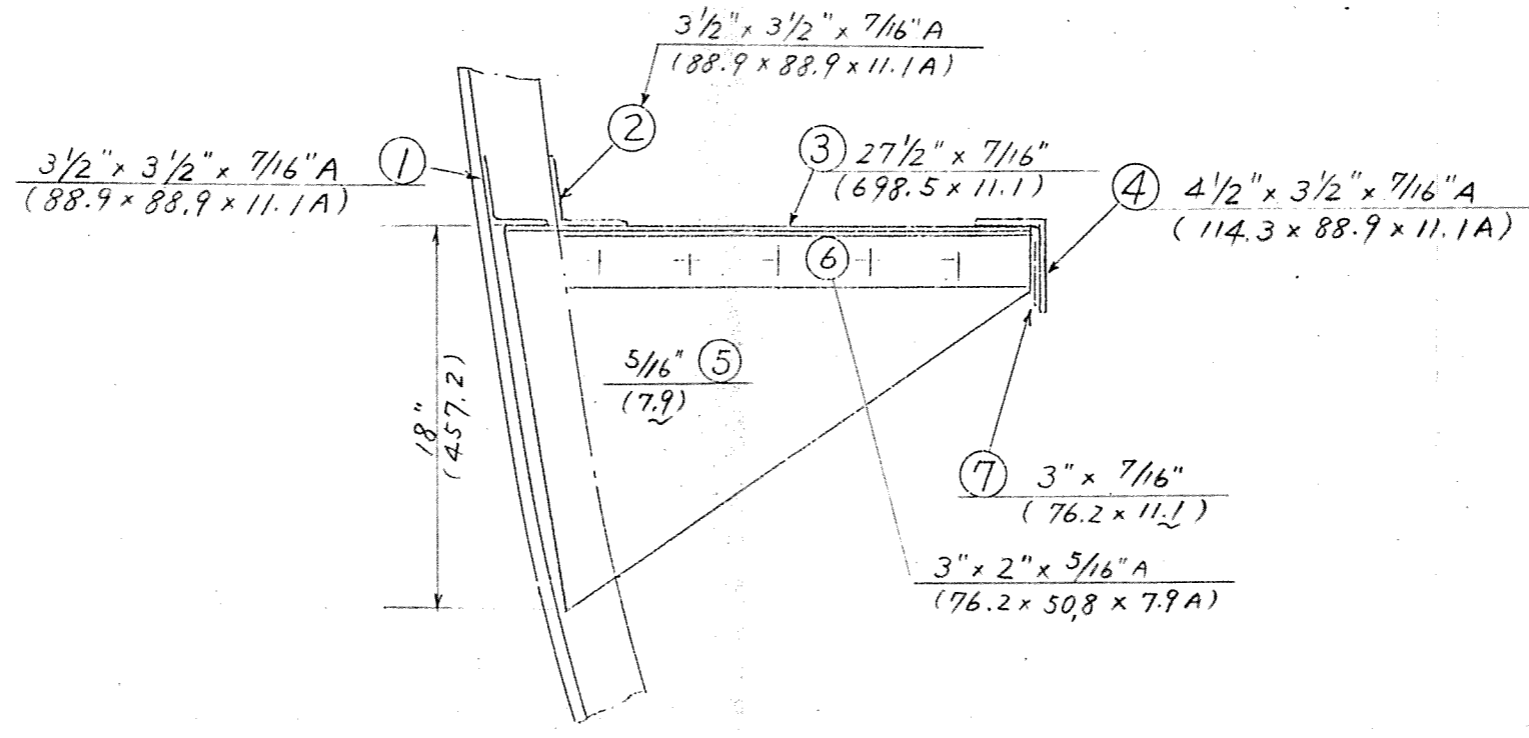
平面 (1/25)



⑧ $12" \times 7/16"$
(304.8 x 11.1)

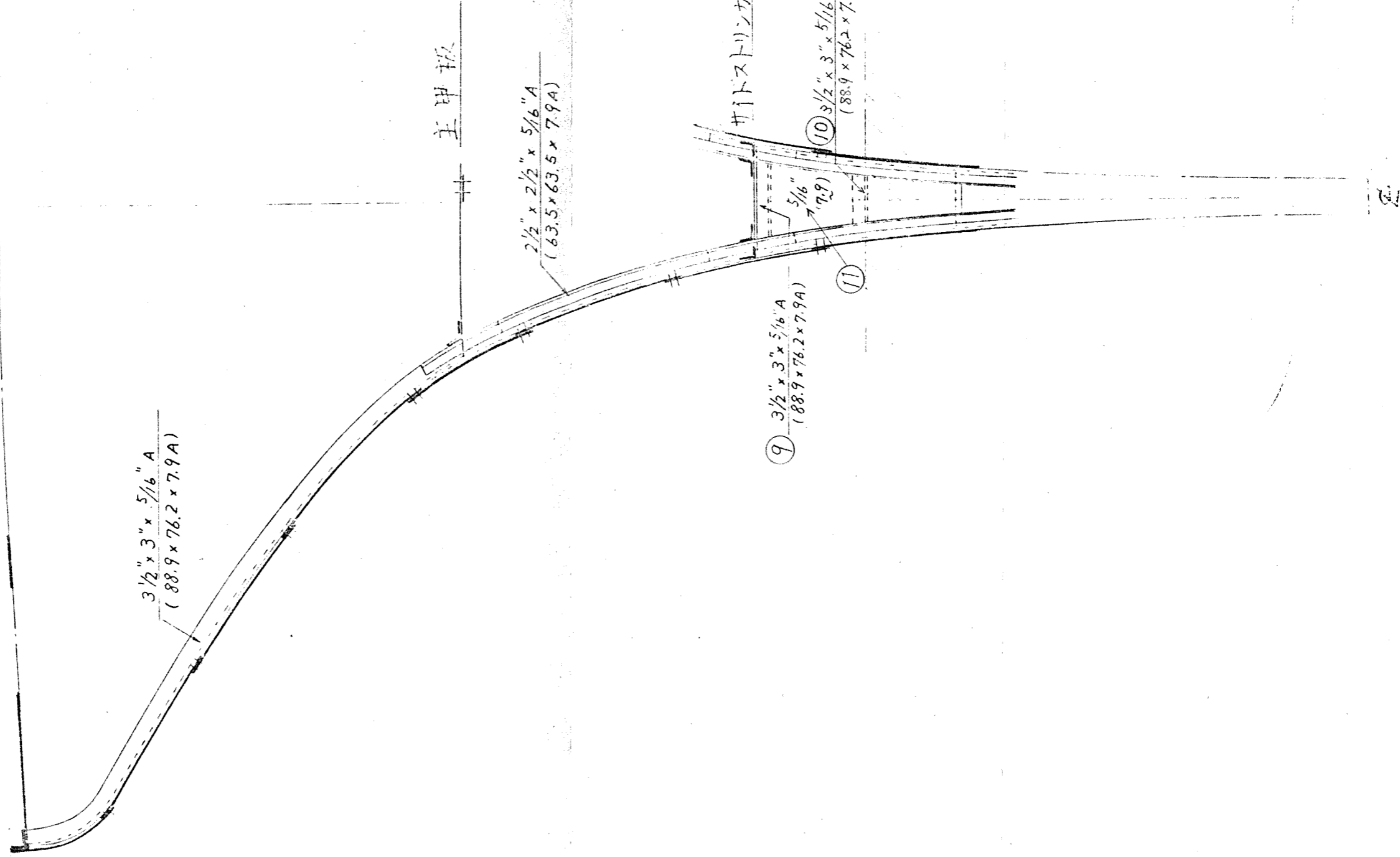
肋骨心距 = 558.8 (22")

断面 (1/10)

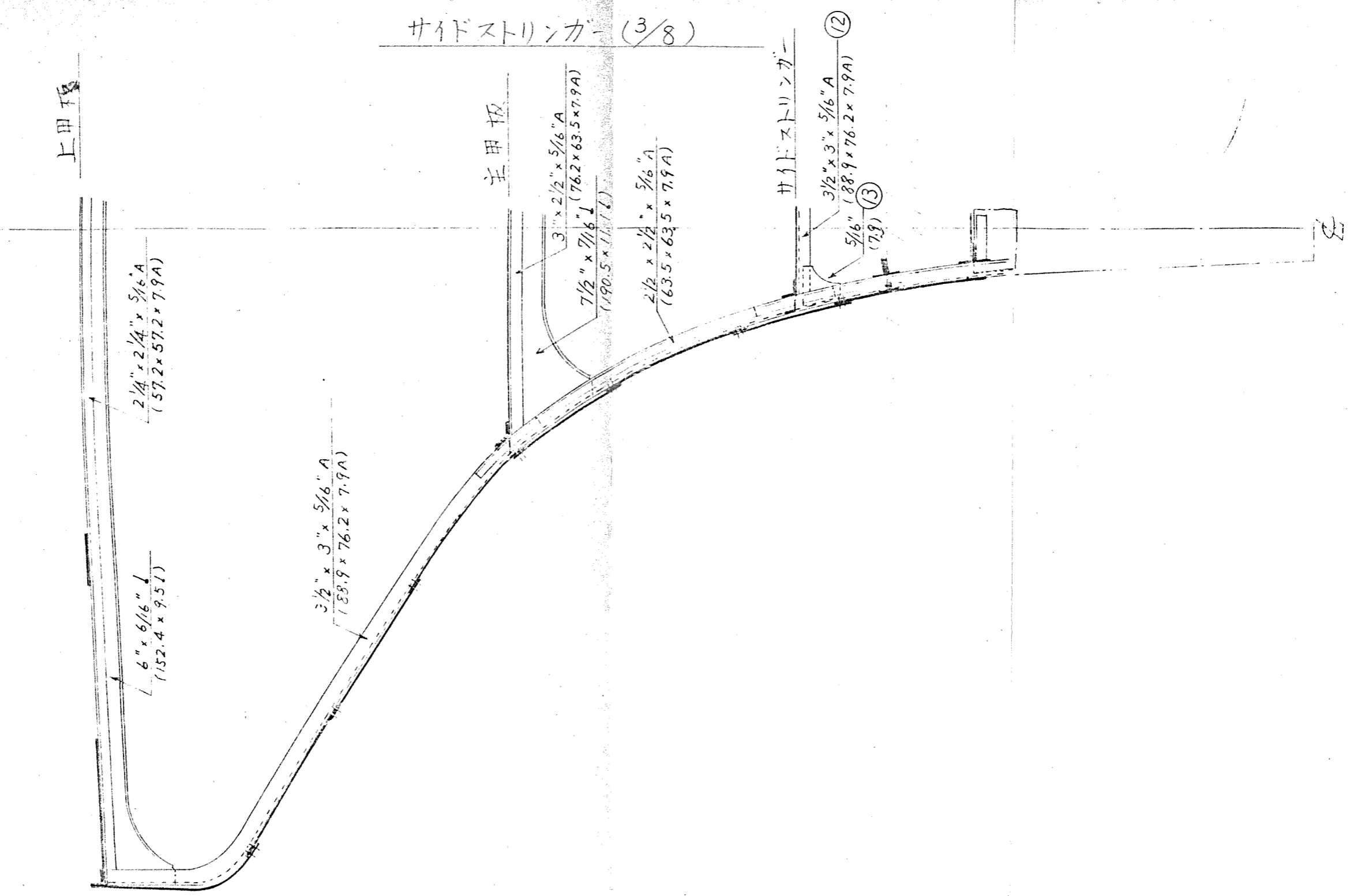


肋骨 2 断面

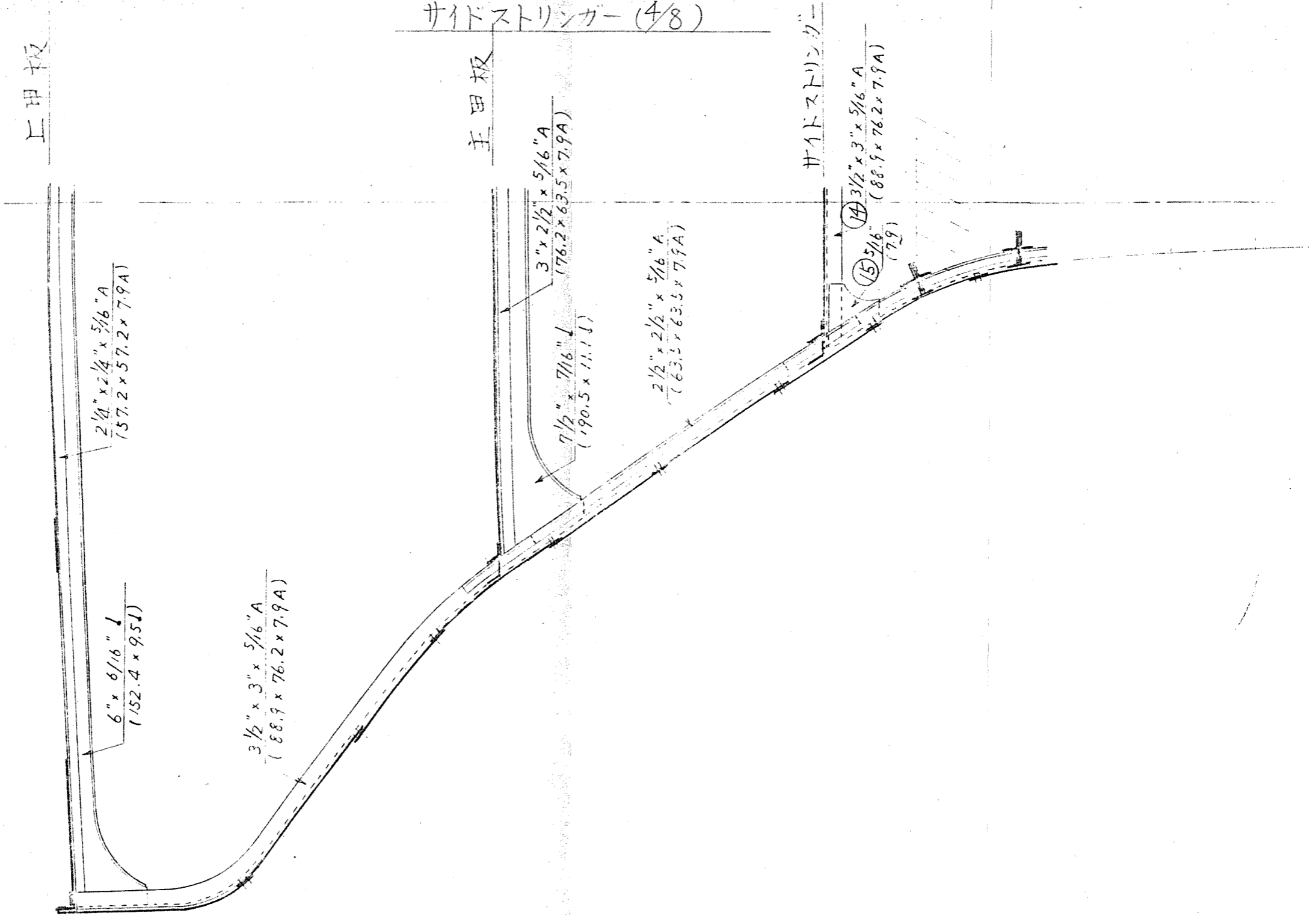
上甲板



肋骨 3 断面

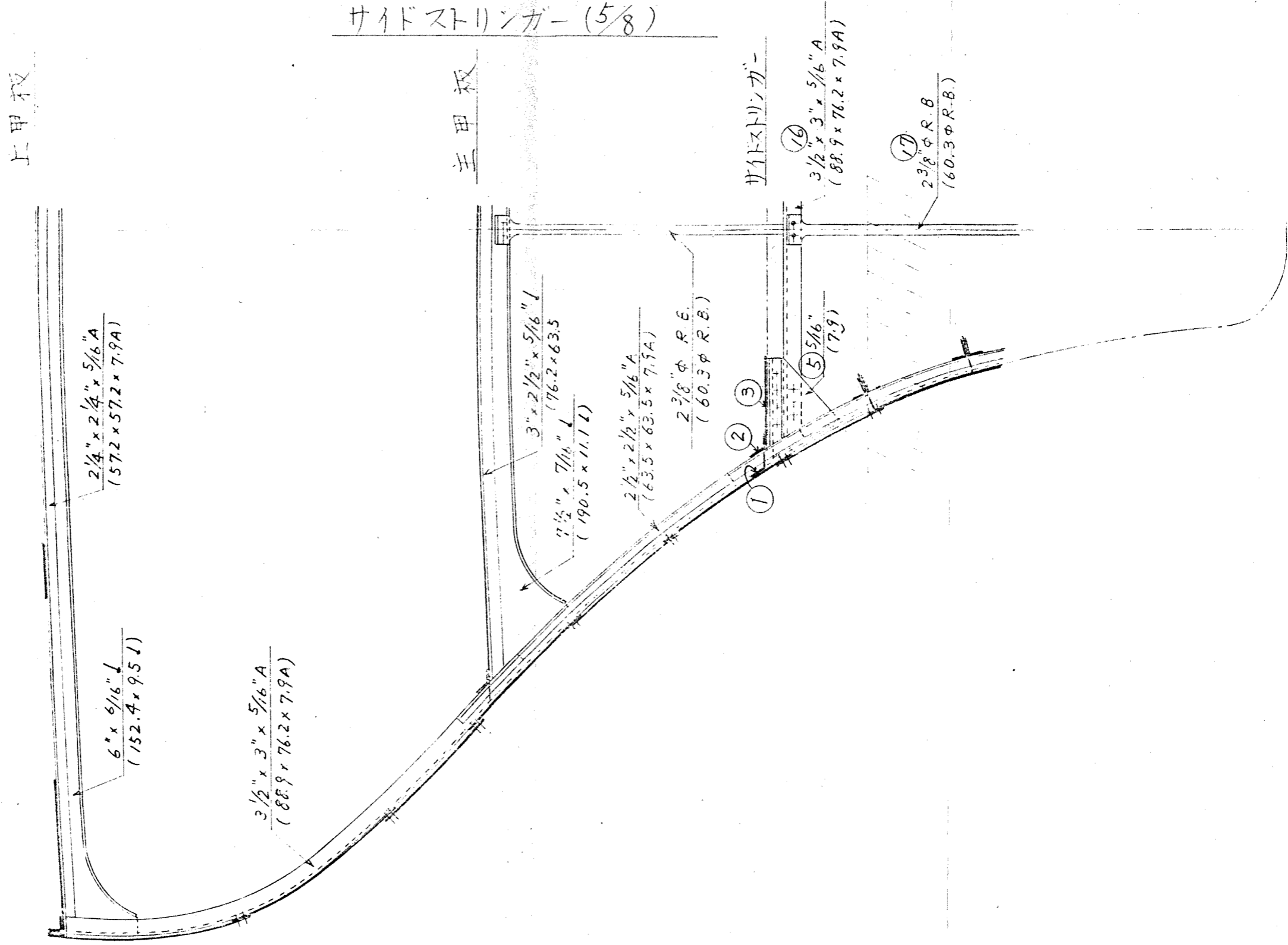


肋骨 5 断面

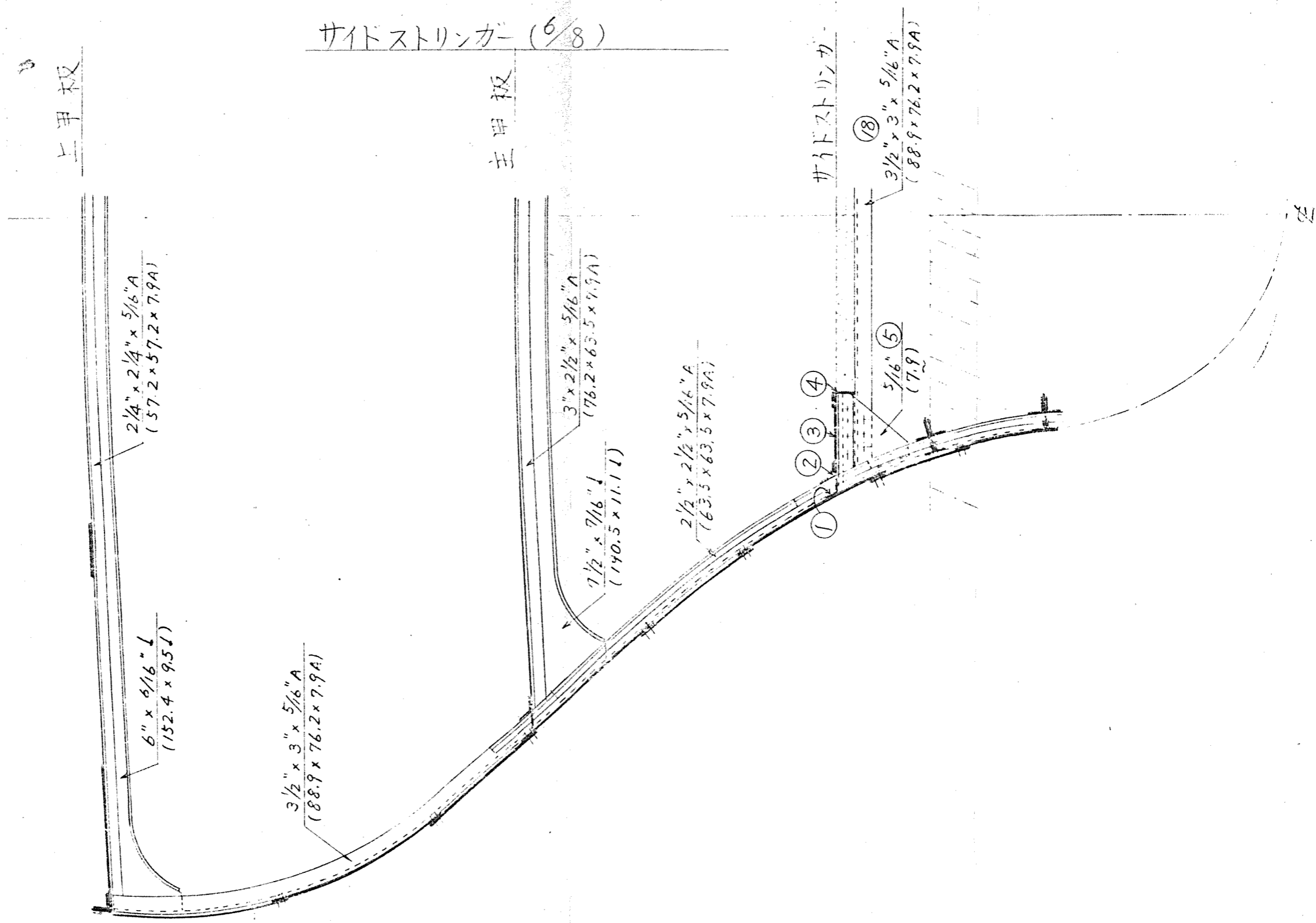


サイドストリンガー (4/8)

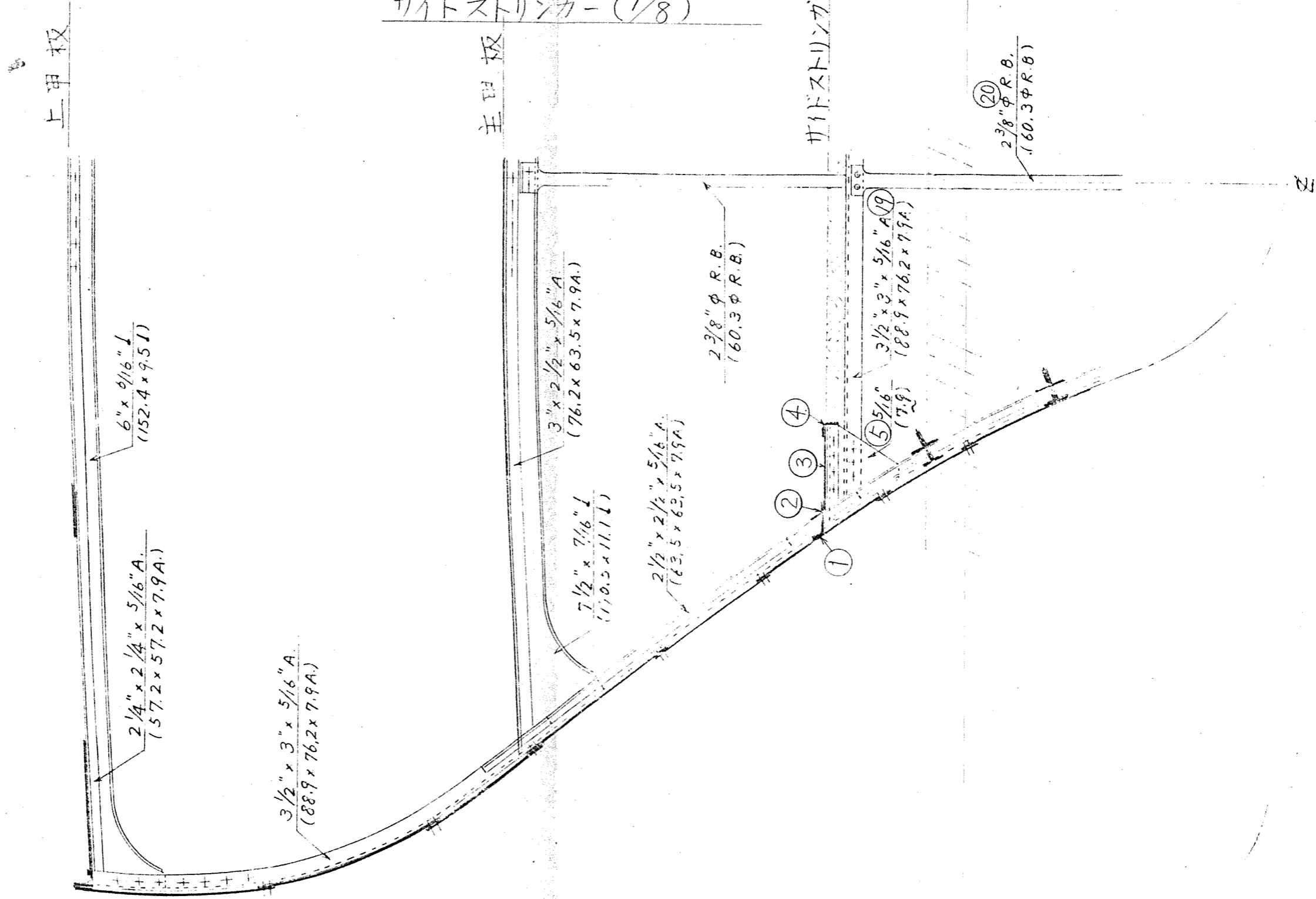
肋骨 7 断面



肋骨 9 断面

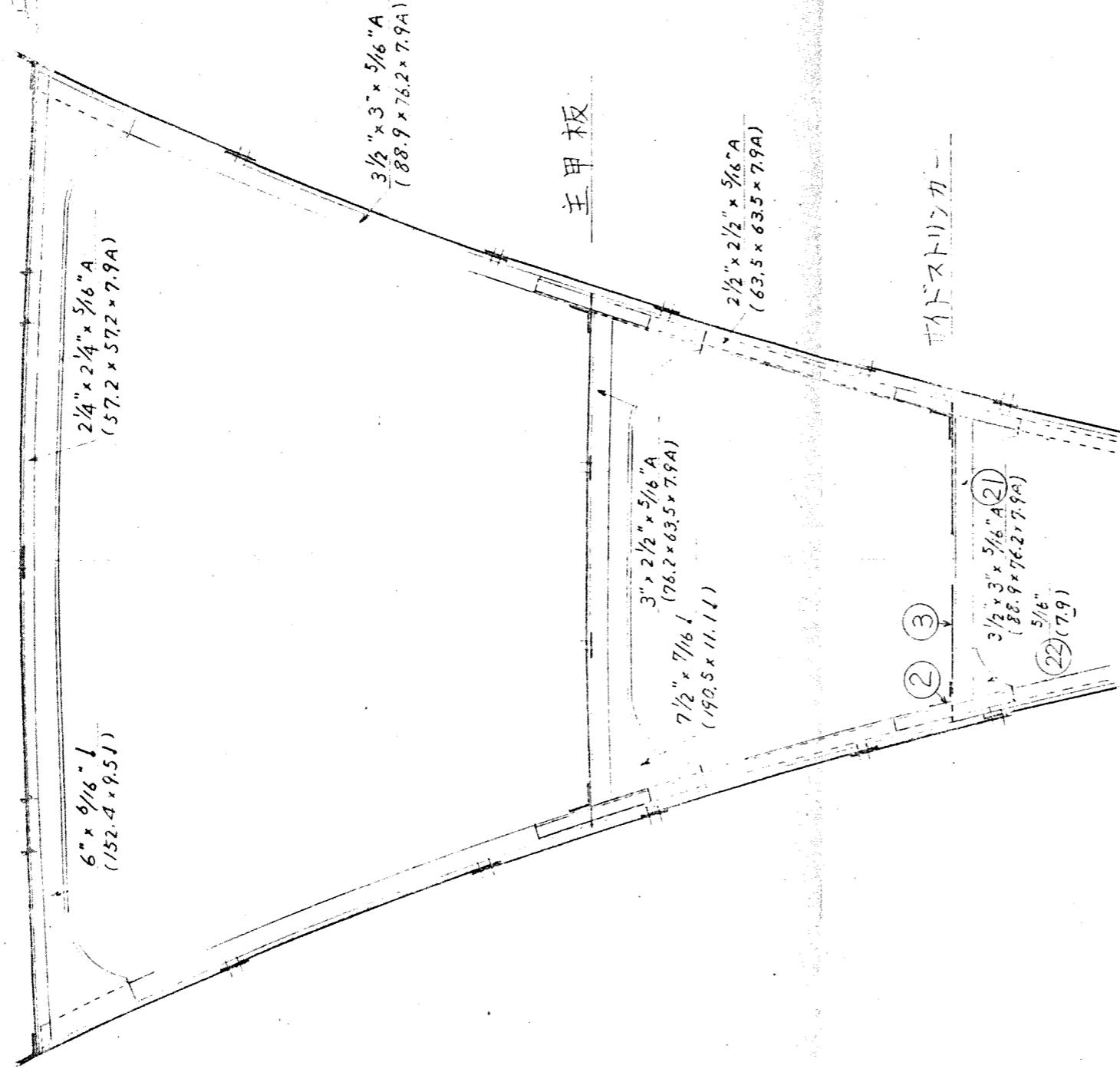


肋骨 II 断面



肋骨117断面

上甲板



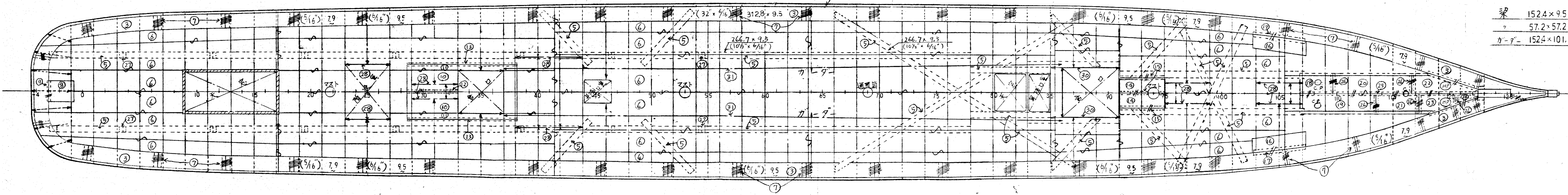
サイドストリッガー(8/8)

上甲板 (1/5)

88.9 x 88.9 x 11.1A (4)

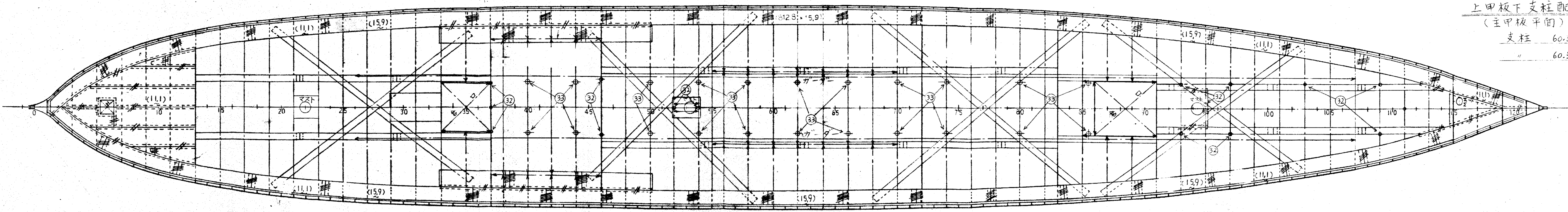
上甲板平面

- 梁 152.4 x 9.5 I (1)
- " 57.2 x 57.2 x 7.9 A (2)
- カ-ダ- 152.4 x 101.6 x 6.4 I (3)



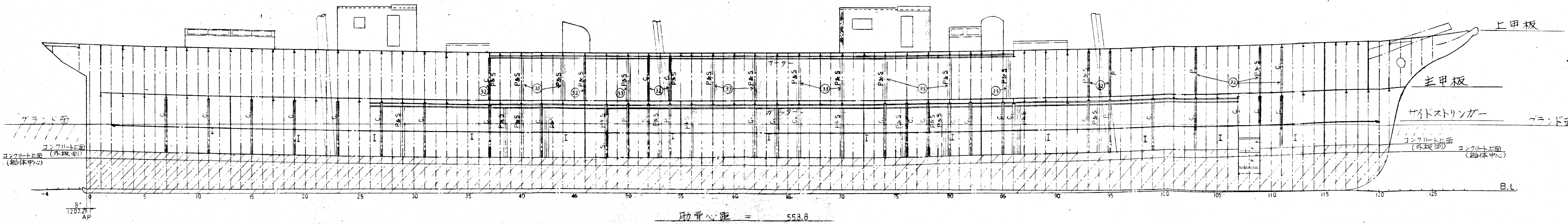
上甲板下支柱配置
(主甲板平面)

- 支柱 60.3φ (2 3/8) (32)
- " 60.5φ (2") (33)



上甲板 (3/5)

支柱配置図
(上甲板~主甲板間)



肋骨心距 = 553.8

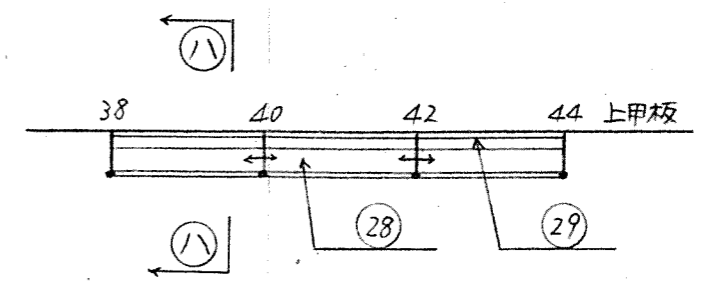
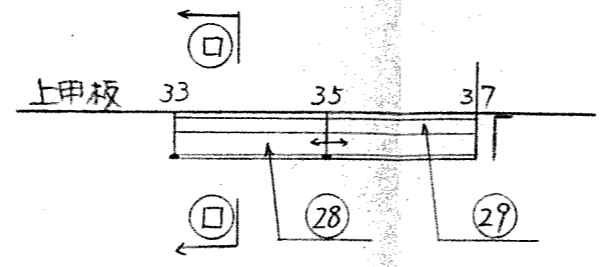
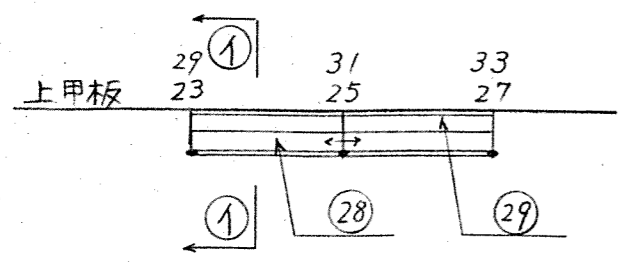
グラウンド面
コンクリート上面
(外板側)
コンクリート上面
(船体中心)

上甲板
主甲板
サイドストリッガー
コンクリート上面
(外板側) コンクリート上面
(船体中心)

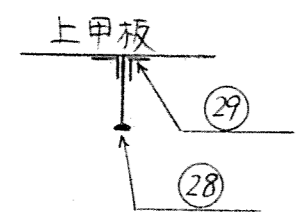
B.L.

上甲板 (4/5)

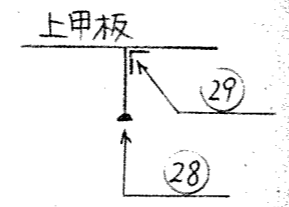
甲板下桁



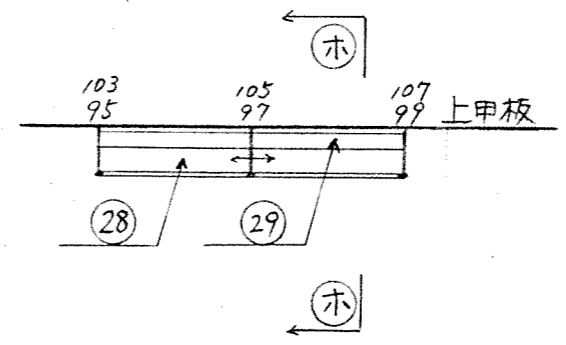
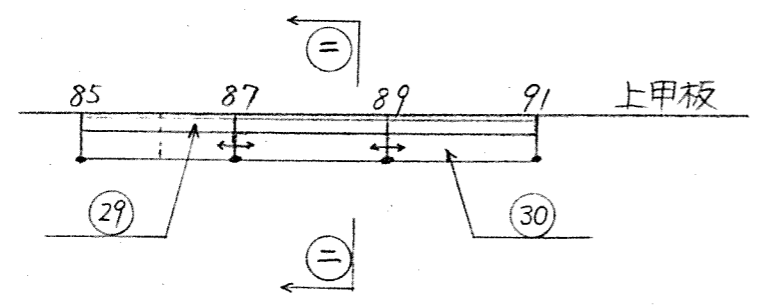
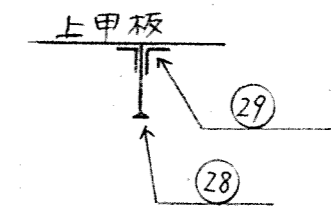
①-① 矢視



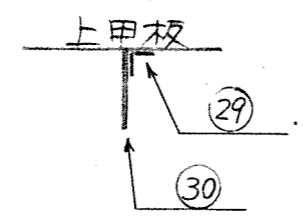
②-② 矢視



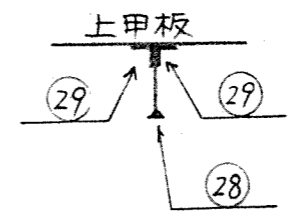
③-③ 矢視



④-④ 矢視

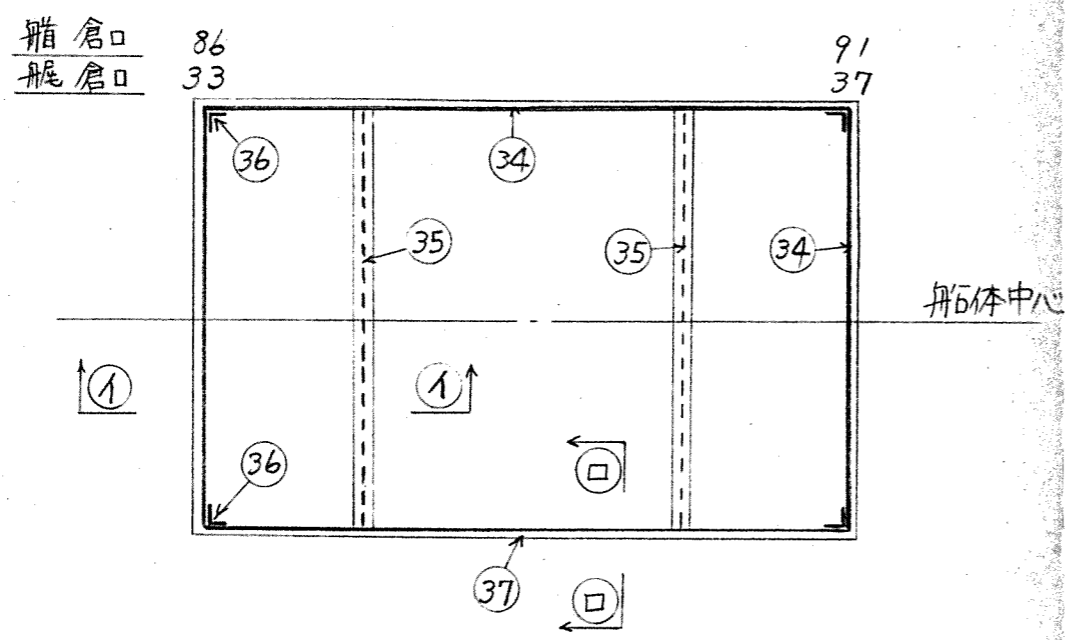


⑤-⑤ 矢視

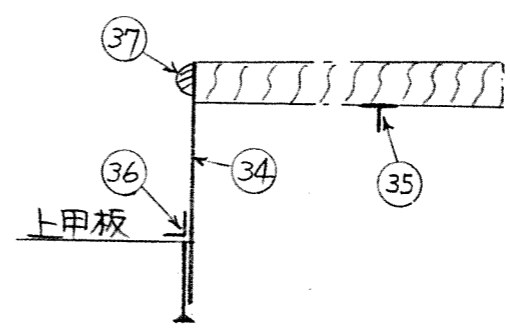


上甲板 (5/5) 倉口

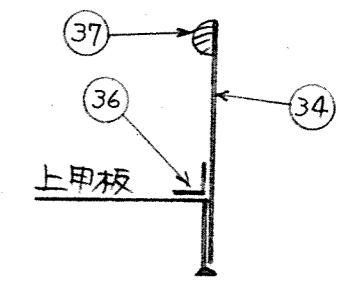
倉口平面



①-① 矢視



②-② 矢視



横断面

主甲板 (2/5)

3 1/2" x 3 1/2" x 7/16" A
(88.9 x 88.9 x 11.1A)

32" x 6/16"
(812.8 x 9.5)

36" x 1/2"
(914.4 x 12.7)

上甲板

6" x 6/16" L
(152.4 x 9.5 L)
2 1/4" x 2 1/4" x 5/16" A
57.2 x 57.2 x 7.9 A

3/8"
(9.5)

36" x 1/16"
(914.4 x 17.5)

④ 3 1/2" x 3 1/2" x 7/16" A
(88.9 x 88.9 x 11.1A)

③ 32" x 19/16"
(812.8 x 15.9)

②

主甲板

主甲板

7 1/2" x 7/16" L ①
(190.5 x 11.1 L)

2 1/2" x 2 1/2" x 5/16" A
(63.5 x 63.5 x 7.9 A)

1400

9/16"
(14.3)

3 1/2" x 3 1/2" x 7/16" A
(88.9 x 88.9 x 11.1A)

サリカ
9/16"
(14.3)

4 1/2" x 3 1/2" x 7/16" A
(114.3 x 88.9 x 11.1A)

27 1/2" x 7/16"
(698.5 x 11.1)

②⑥

PLATE 7/16"
(11.1)
4 1/2" x 3 1/2" x 7/16" A
(114.3 x 88.9 x 11.1A)

3/16"
(12.7)

3" x 3" x 7/16" A
(76.2 x 76.2 x 11.1A)

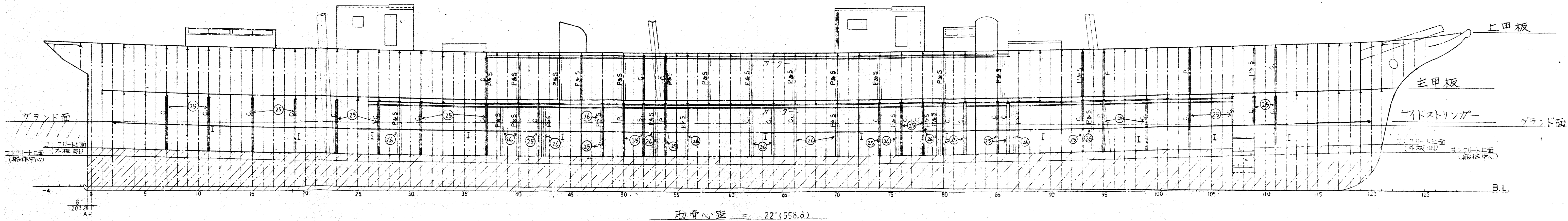
9/16"
(14.3)

Σ

上甲板

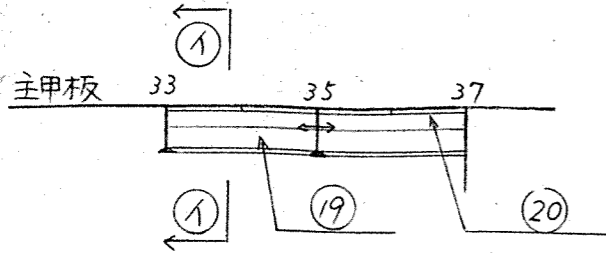
主甲板 (3/5)

支柱配置図
(主甲板下)

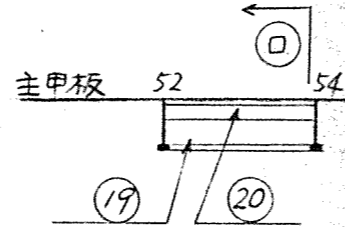
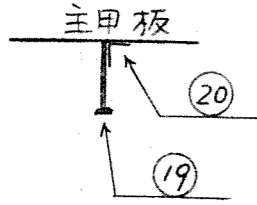


主甲板 (4/5)

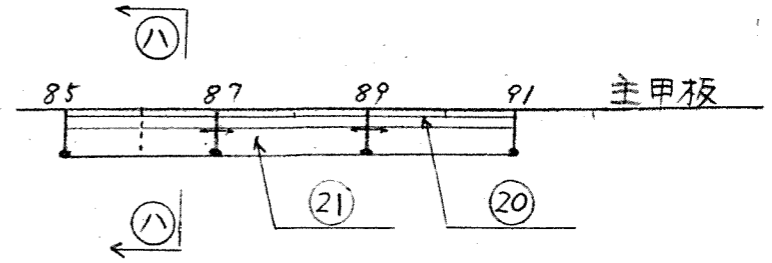
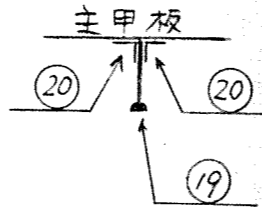
甲板下桁



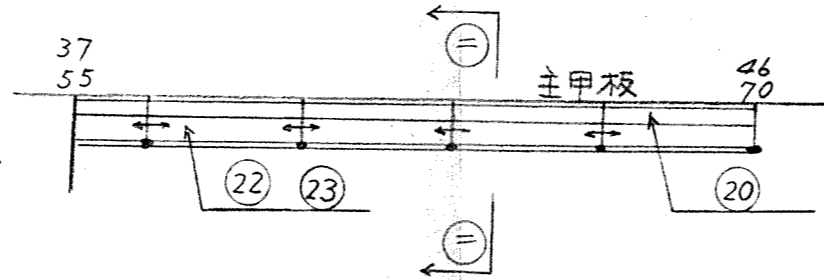
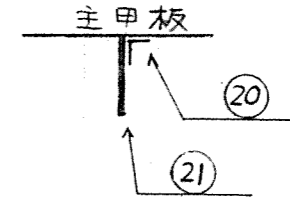
①-① 矢視



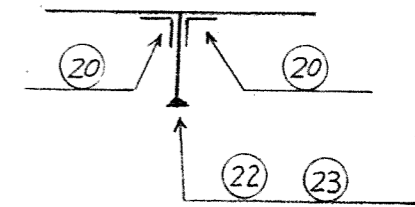
⊙-⊙ 矢視



⌘-⌘ 矢視



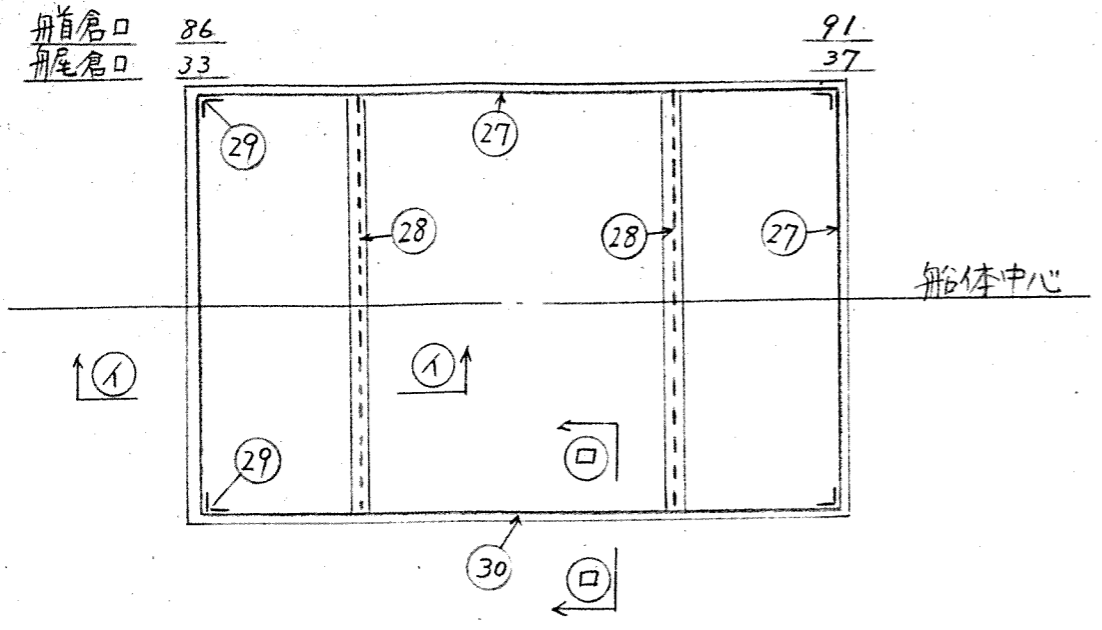
⊖-⊖ 矢視



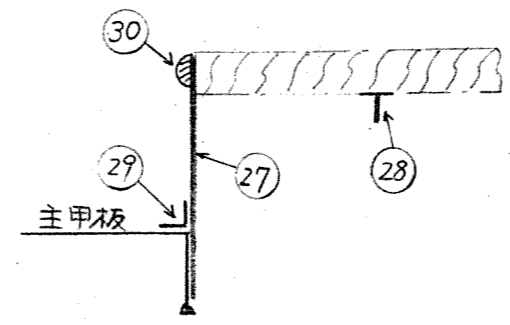
主甲板 (5/5)

倉口

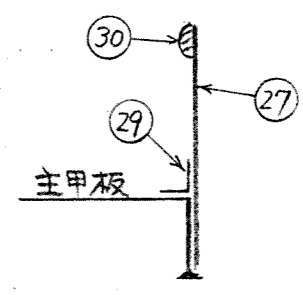
倉口平面



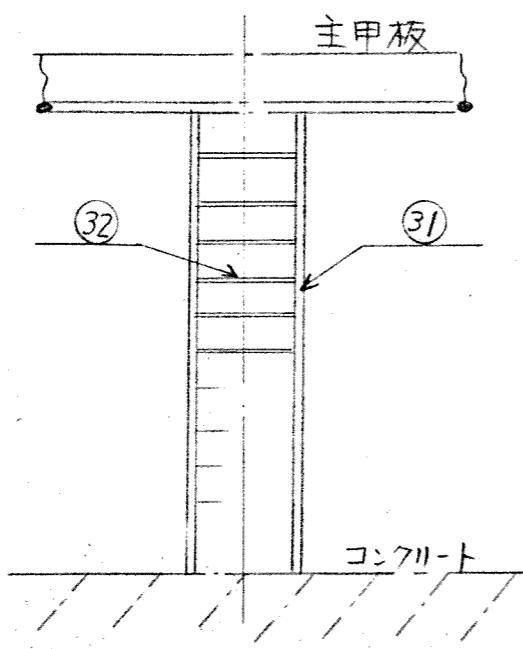
①-① 矢視



㊦-㊦ 矢視

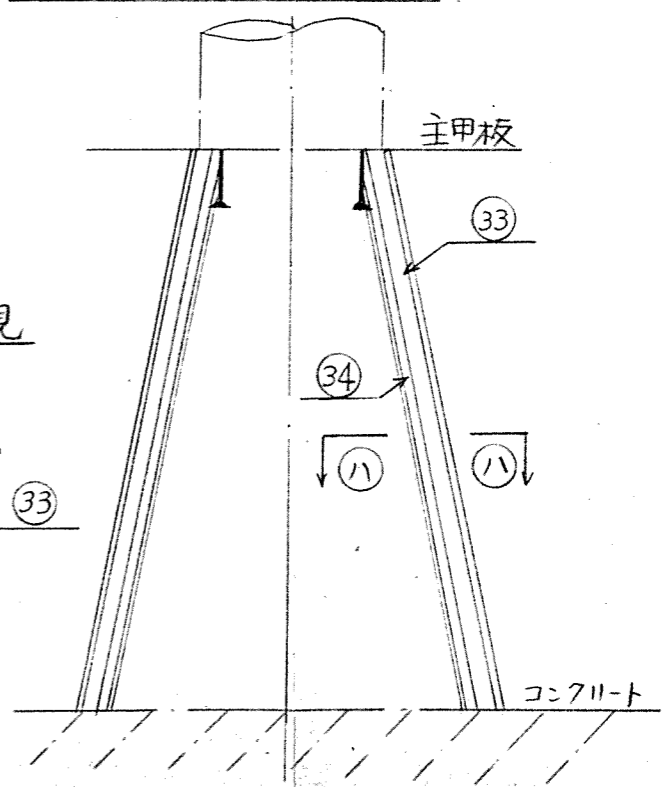
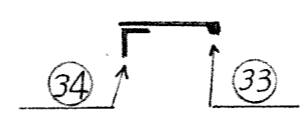


豎梯子



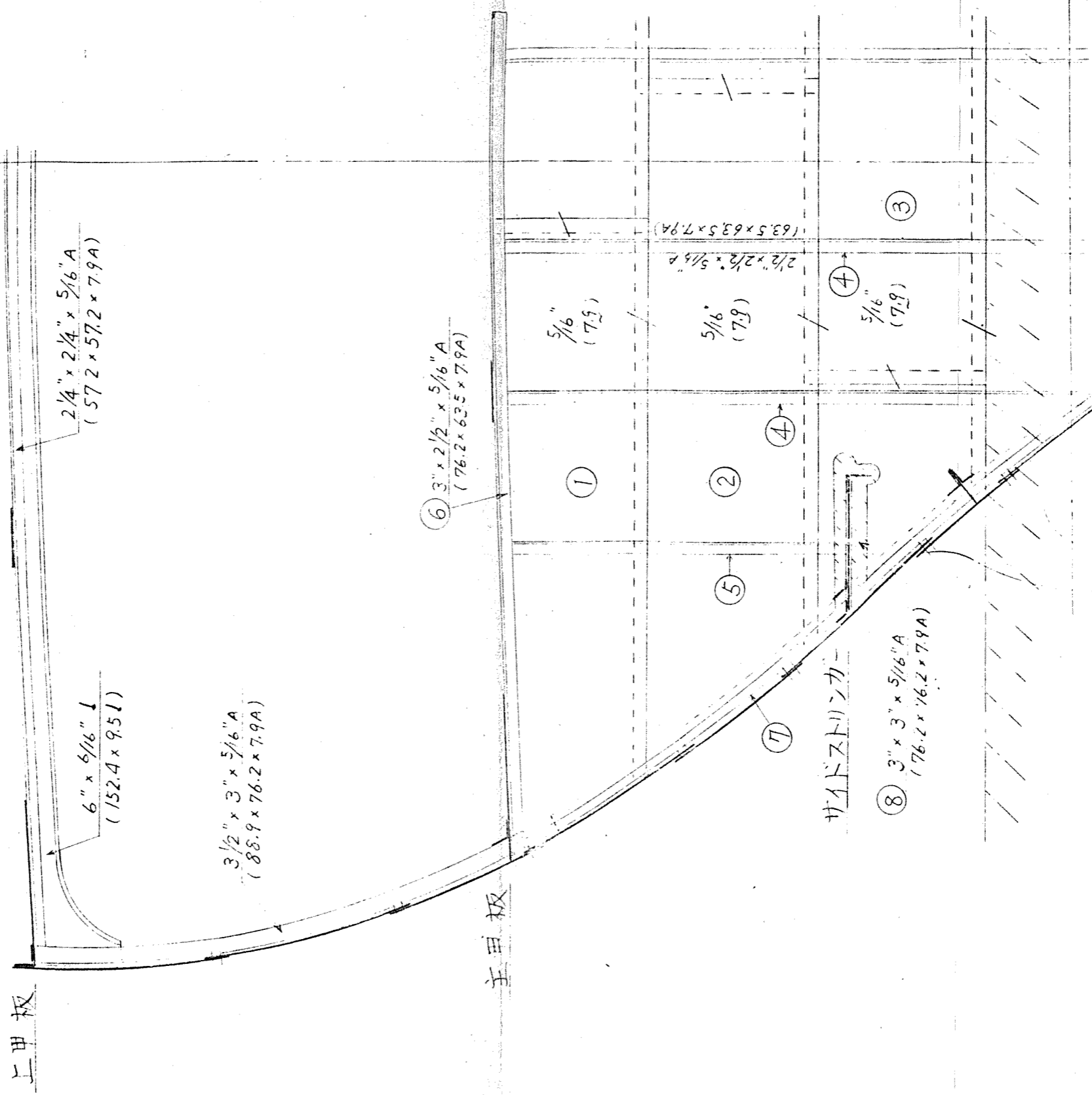
マスト下補強

㊦-㊦ 矢視



隔壁 (山)

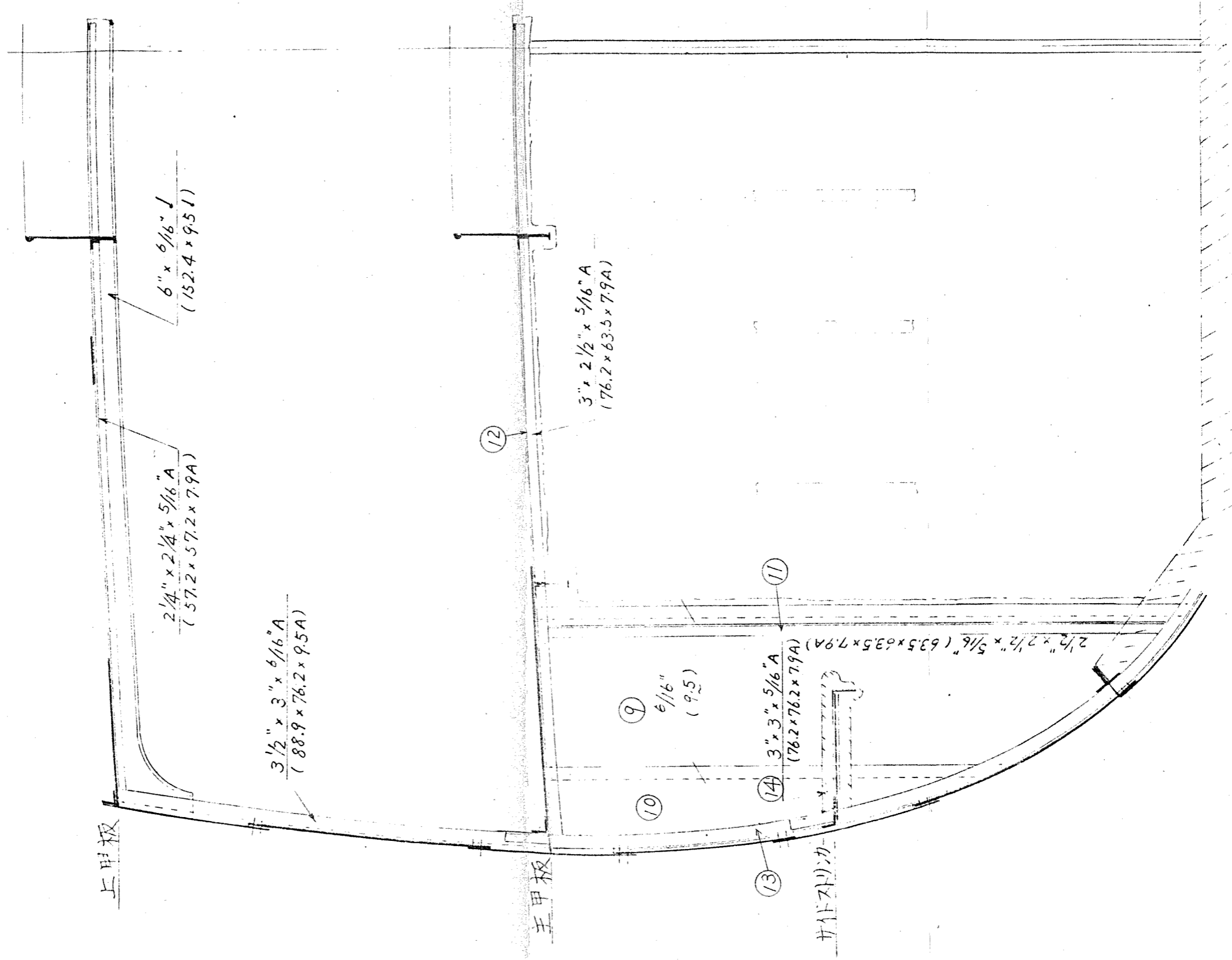
船内 船高



Σ

隔壁 (2/11)

肋骨 37 断面



上甲板

主甲板

ササリ

6" x 5/16" J
(152.4 x 9.51)

2 1/4" x 2 1/4" x 5/16" A
(57.2 x 57.2 x 7.9A)

3 1/2" x 3" x 6/16" A
(88.9 x 76.2 x 9.5A)

3" x 2 1/2" x 5/16" A
(76.2 x 63.5 x 7.9A)

9 6/16" (9.5)

14 3" x 3" x 5/16" A
(76.2 x 76.2 x 7.9A)

2 1/2" x 2 1/2" x 5/16" (63.5 x 63.5 x 7.9A)

12

11

10

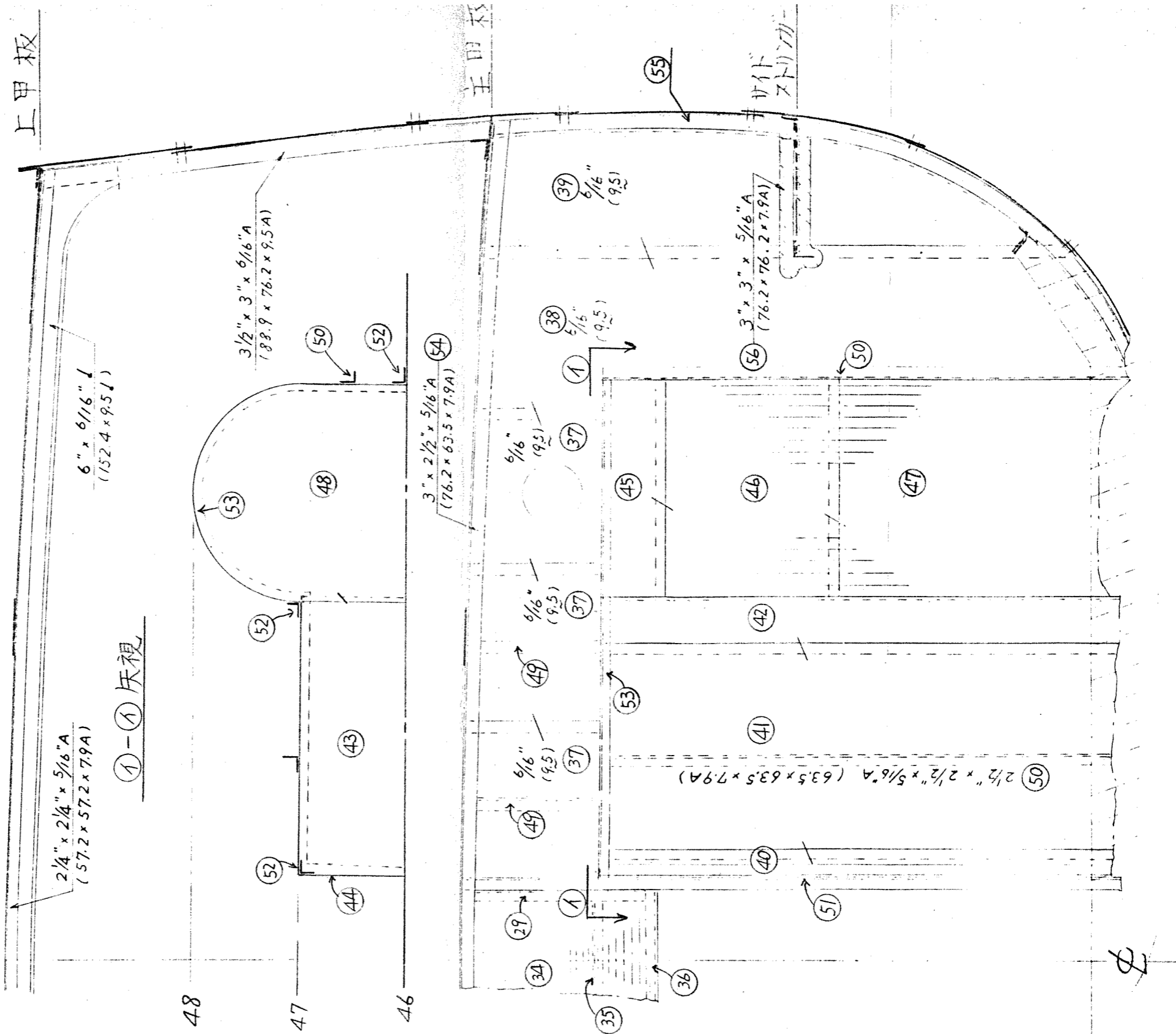
13

Φ

隔壁 (4/1)

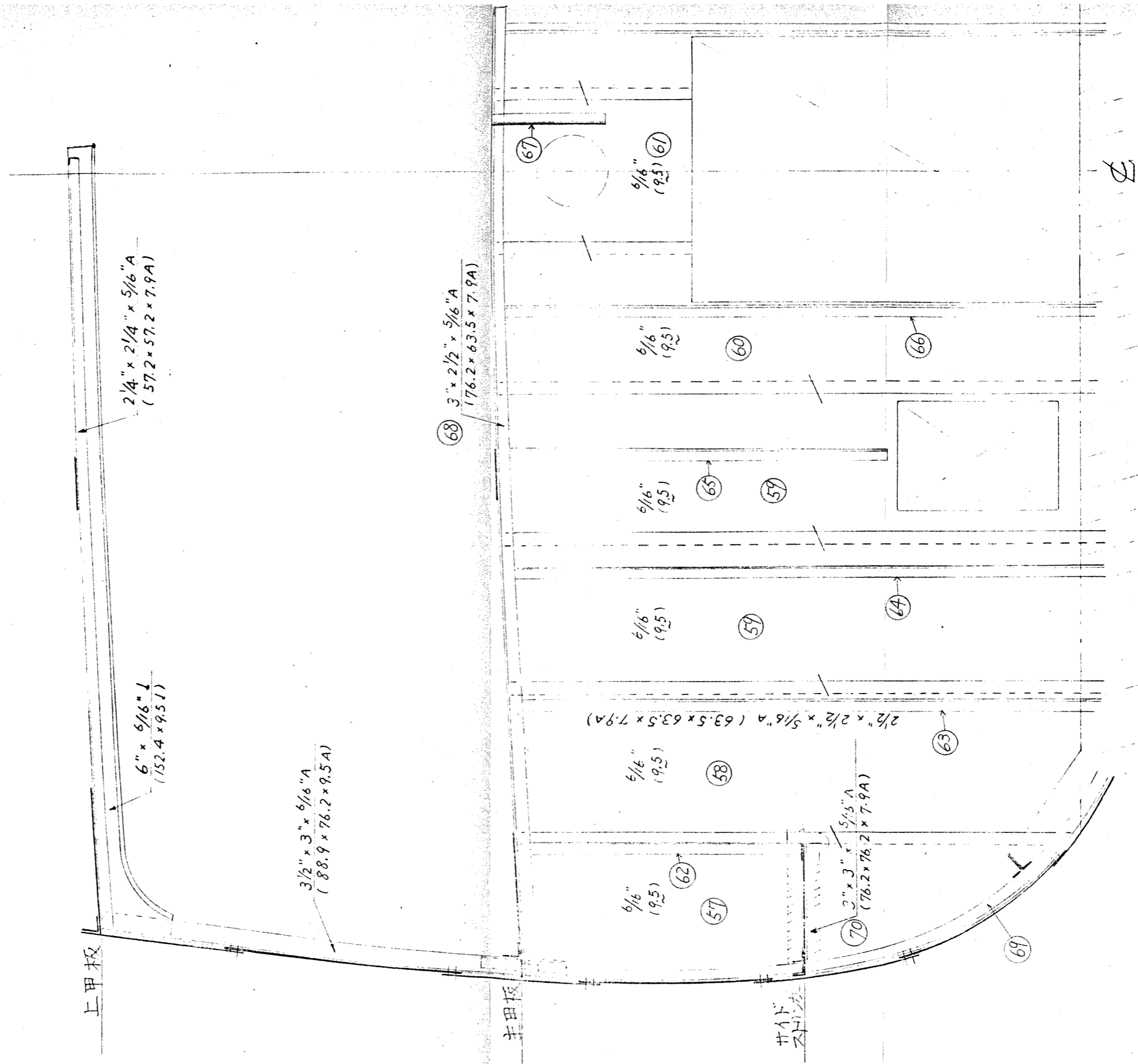
肋骨 46 剖面

右 左



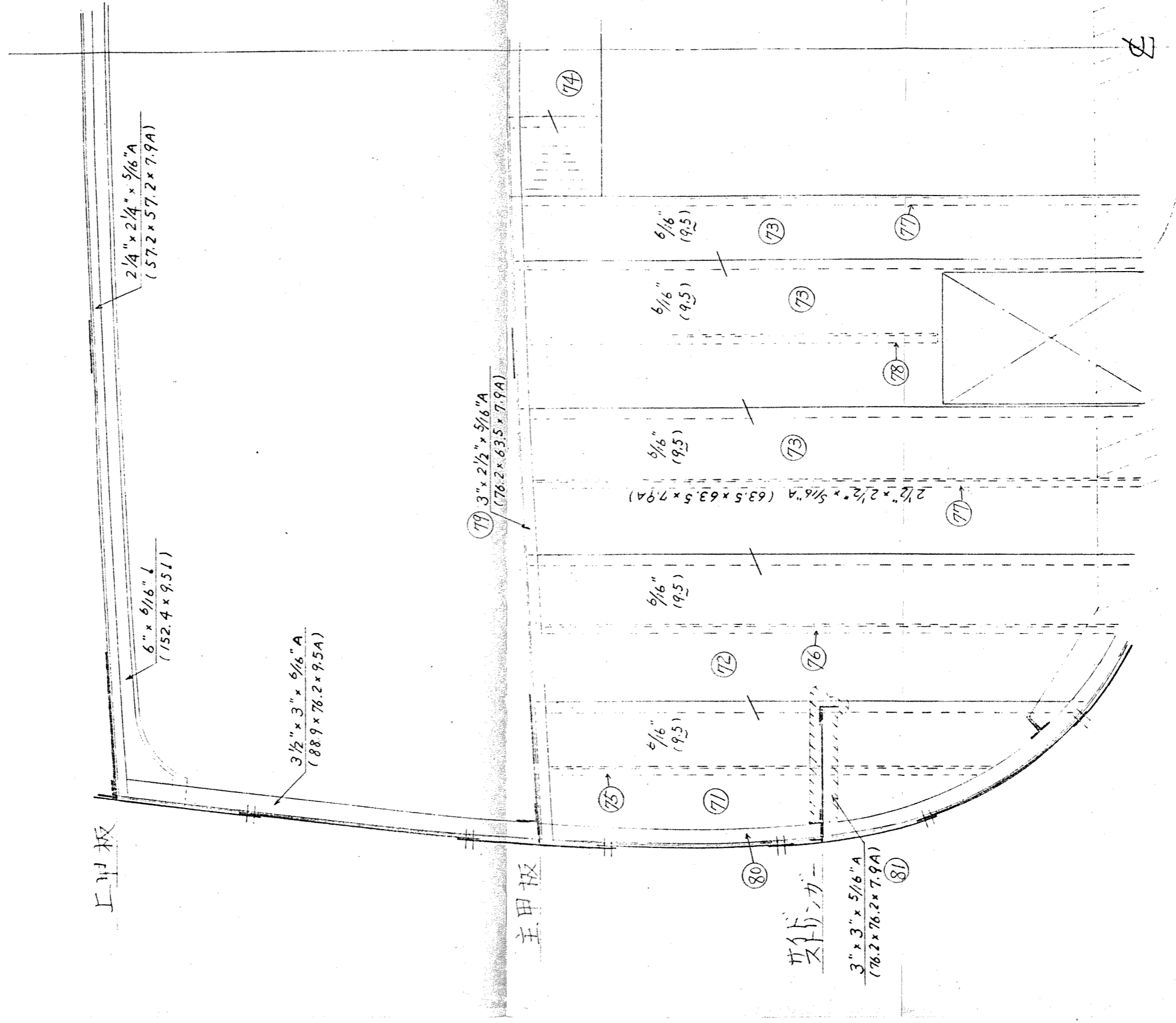
隔壁 (5/11)

肋骨 55 剖面



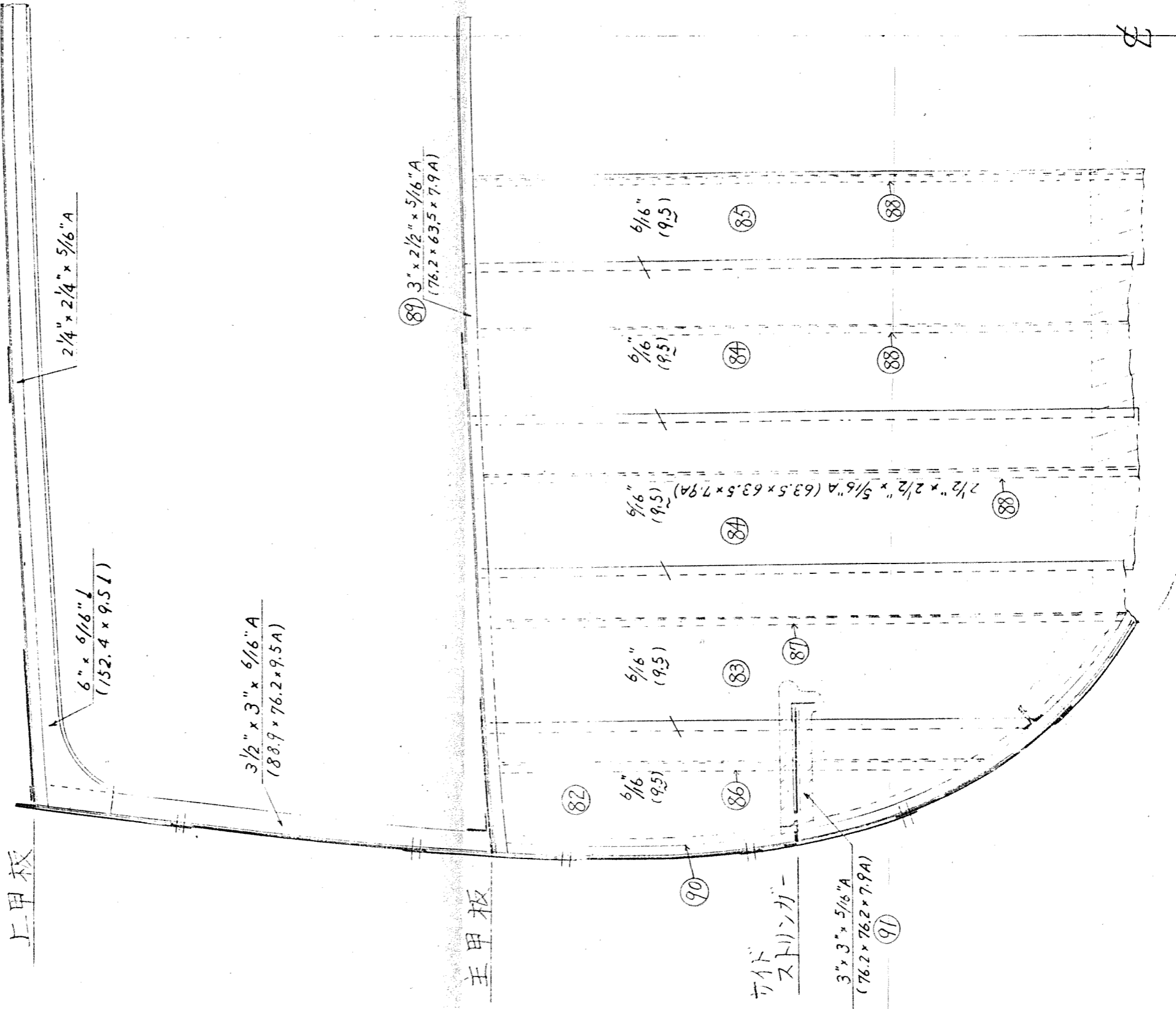
隔壁 (6/11)

肋骨 72 剖面

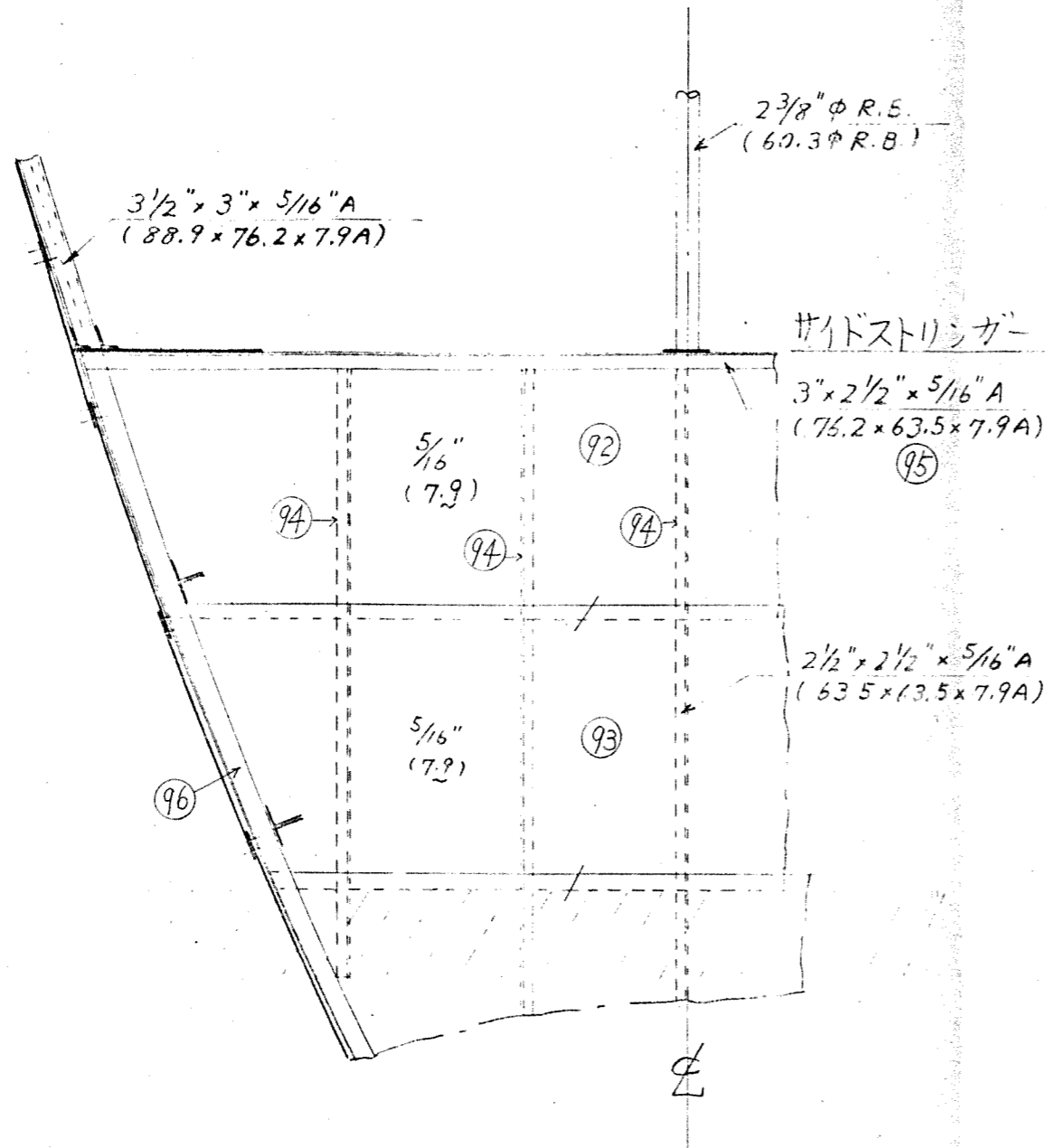


隔壁 (7/11)

肋骨83 前面

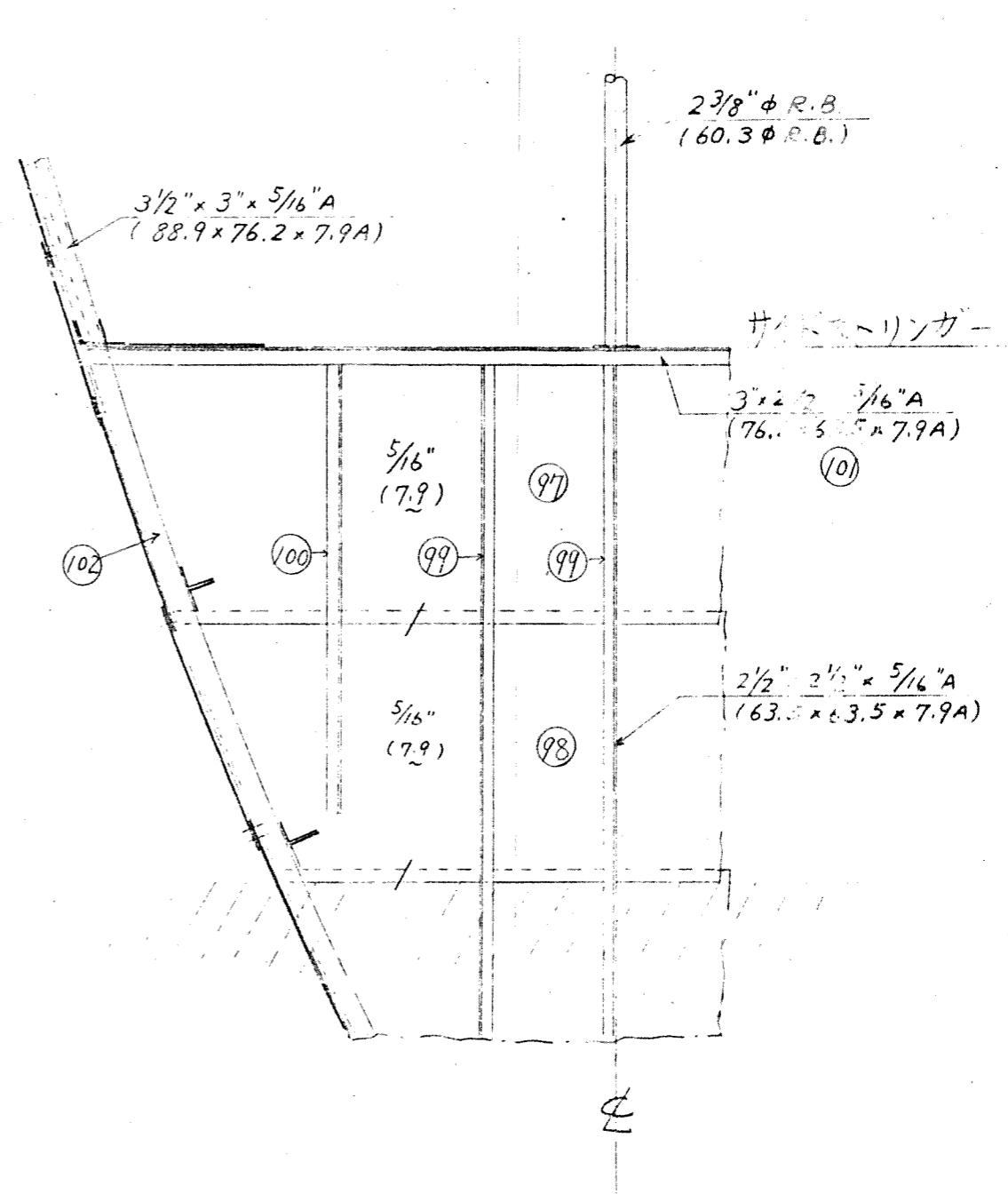


肋骨107 断面



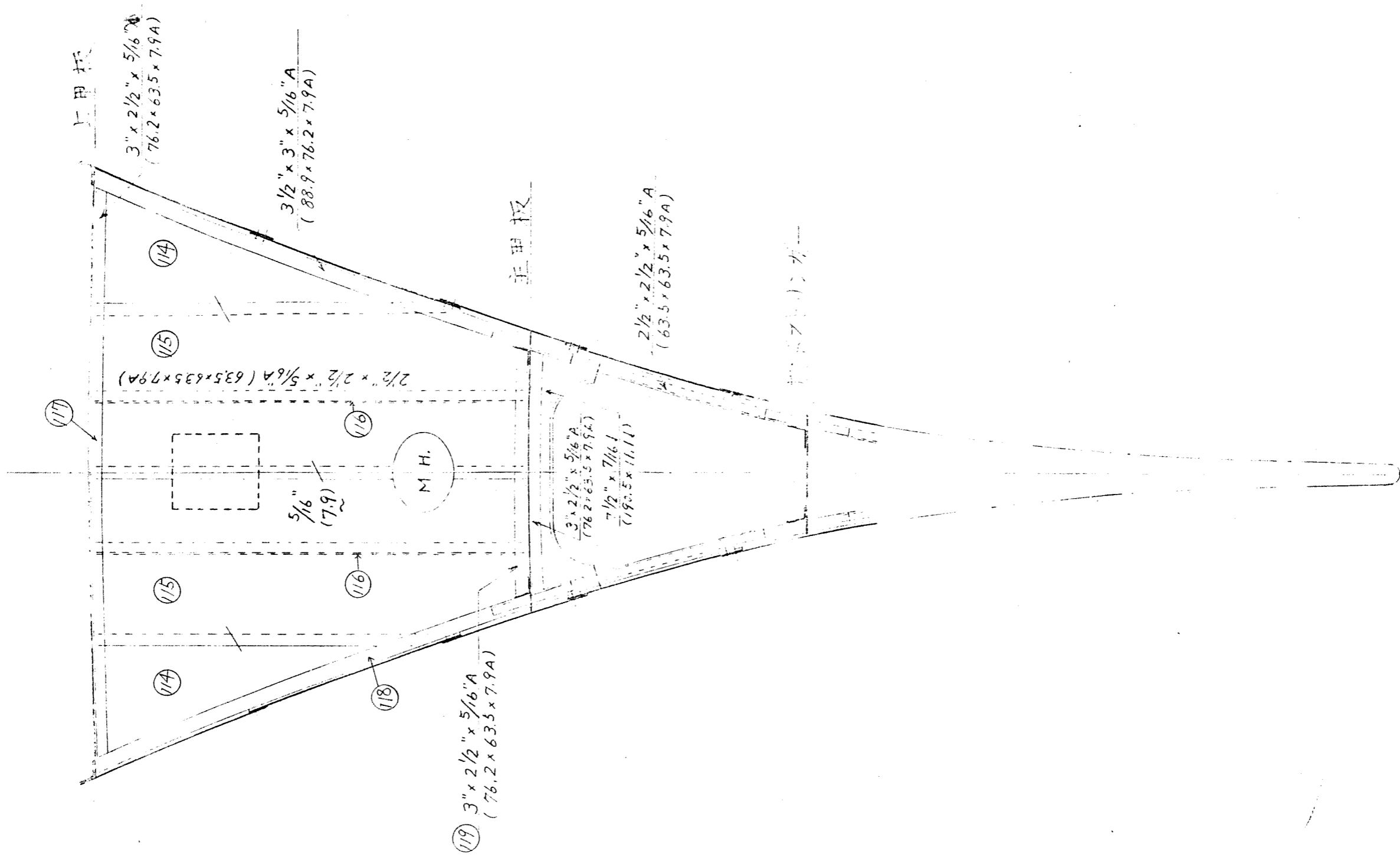
隔壁 (8/11)

肋骨109 断面



隔壁 (10/11)

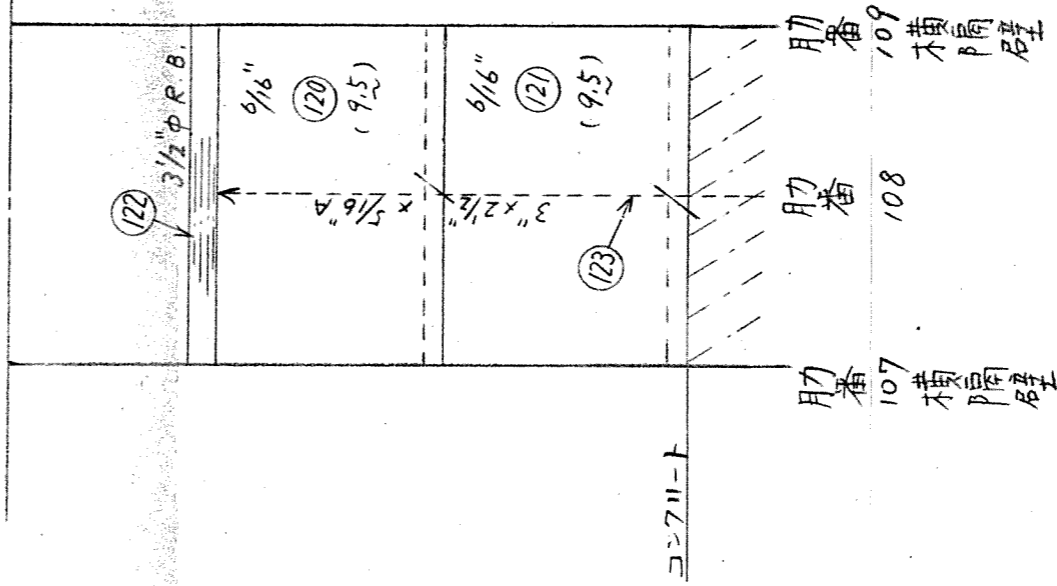
肋骨 119 剖面



隔壁 (11/11)

船体中心仕切壁
(金鎖庫内)

サイトスリッガー

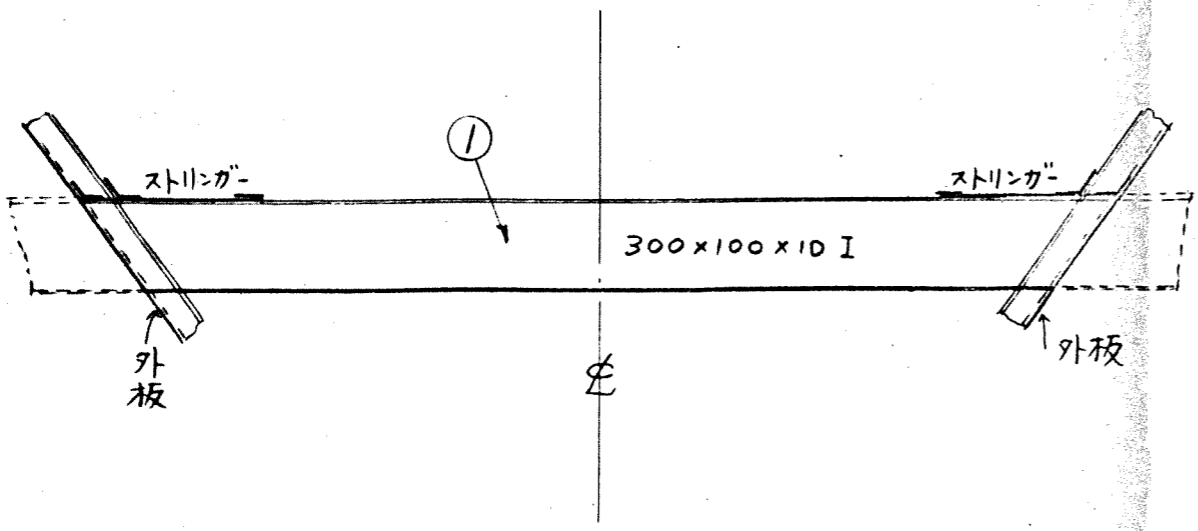


肋骨心距 22" (558.8)

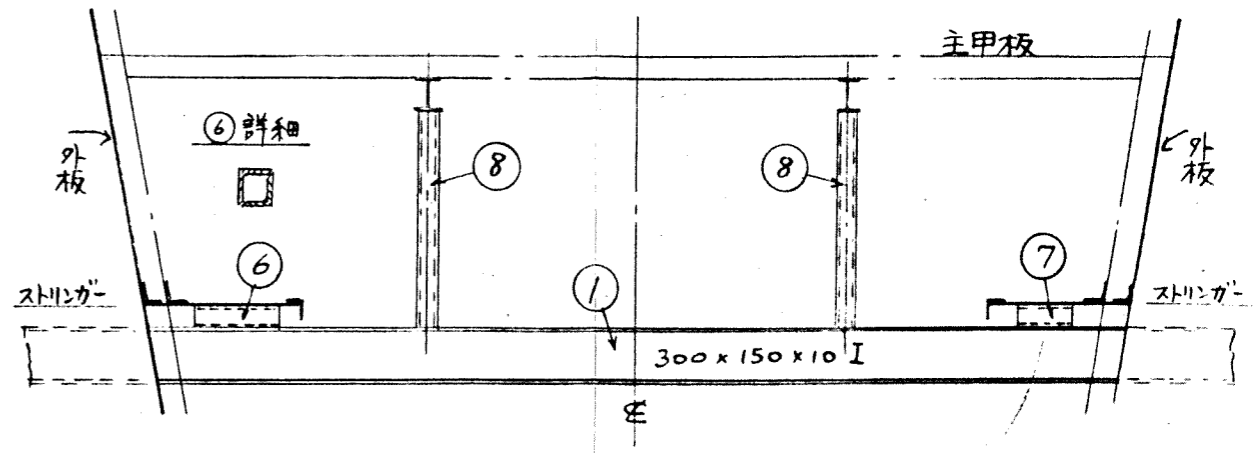
定着梁

(1/3)

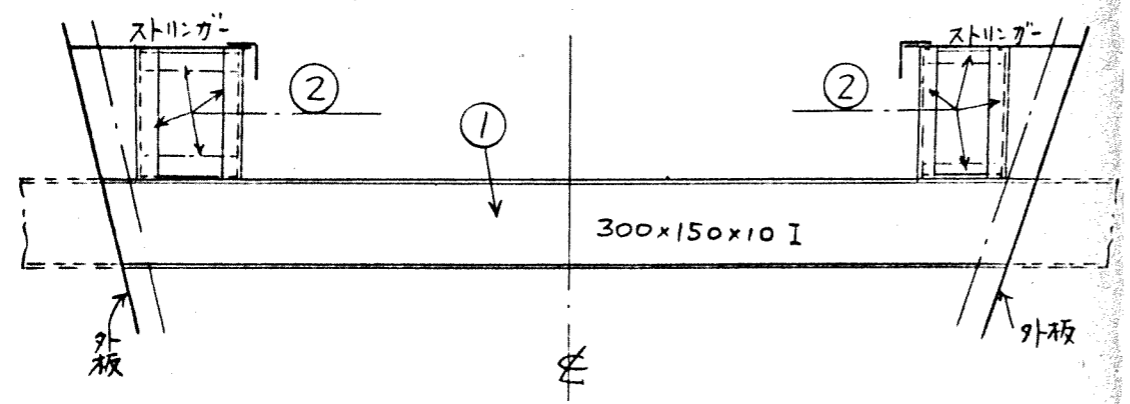
肋骨 11 1/2 切斷



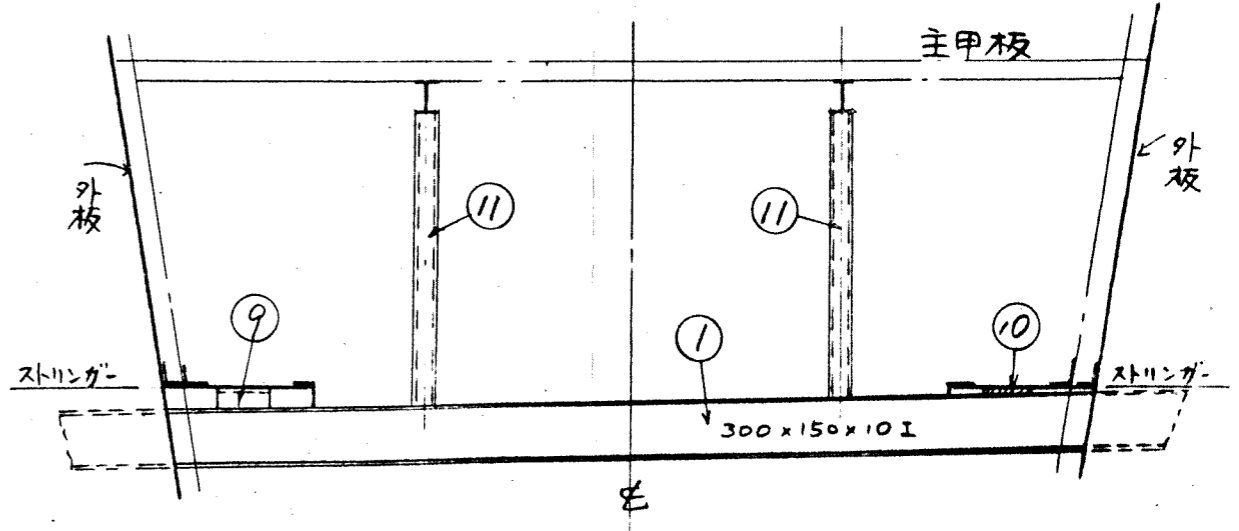
肋骨 35 1/2 切斷



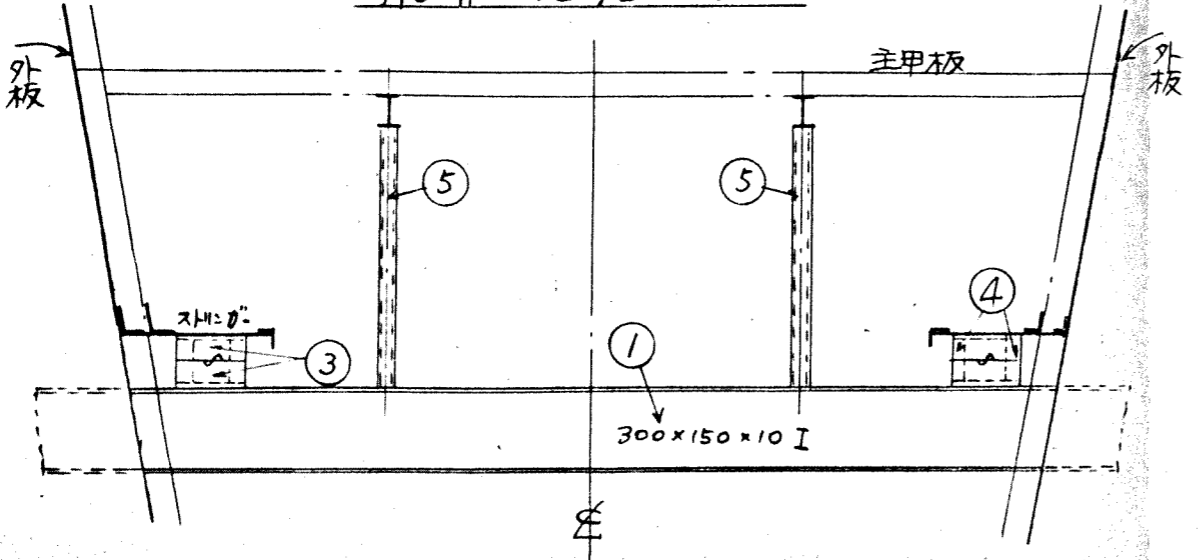
肋骨 19 1/2 切斷



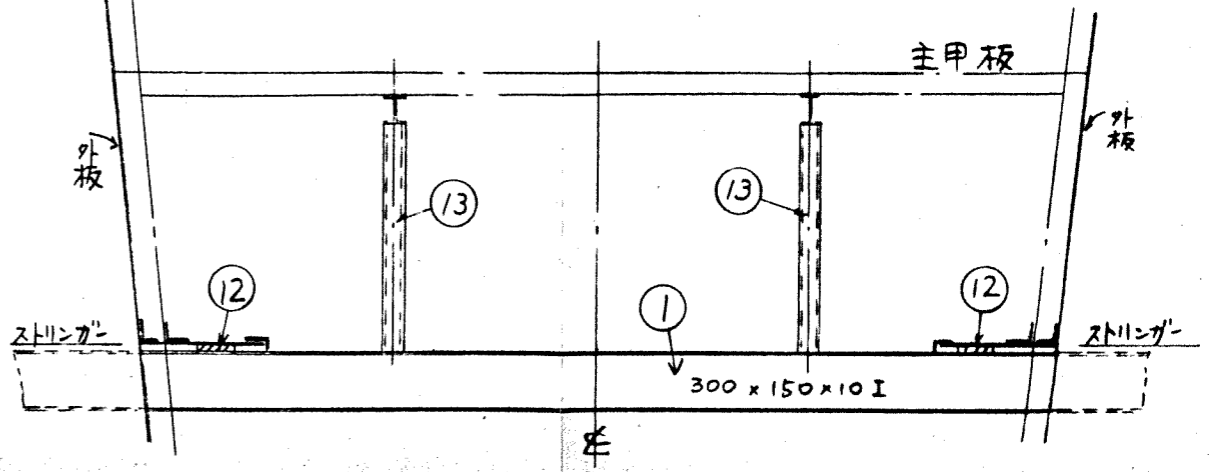
肋骨 44 1/2 切斷



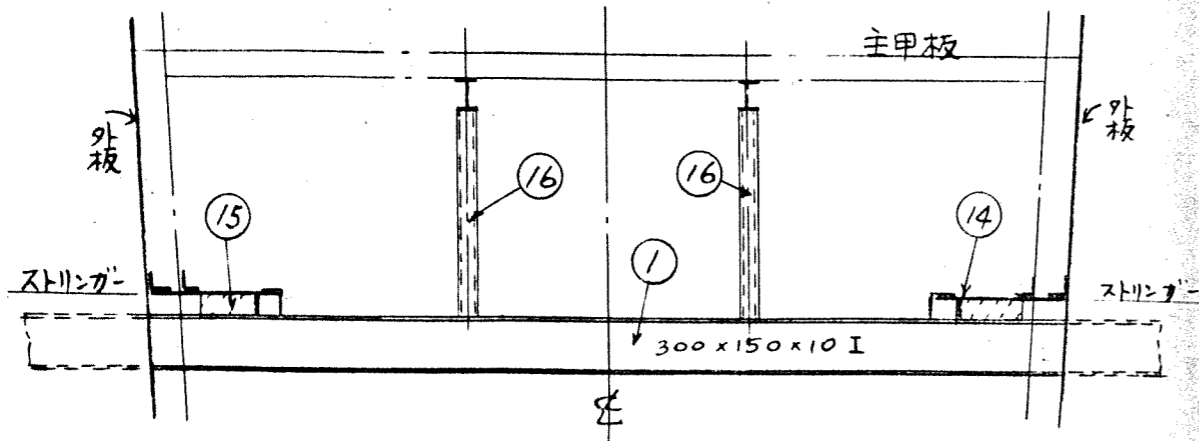
肋骨 26 1/2 切斷



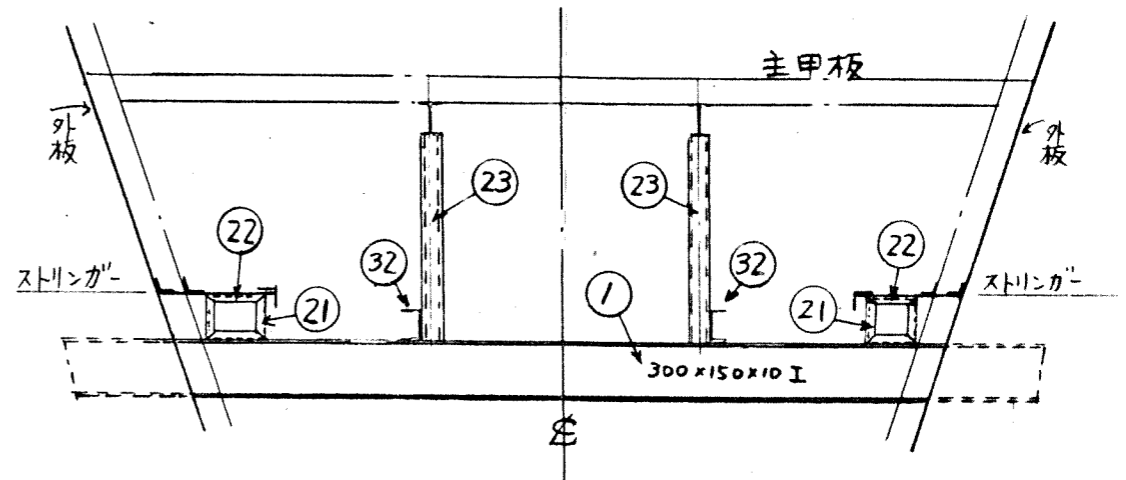
肋骨 54 1/2 切斷



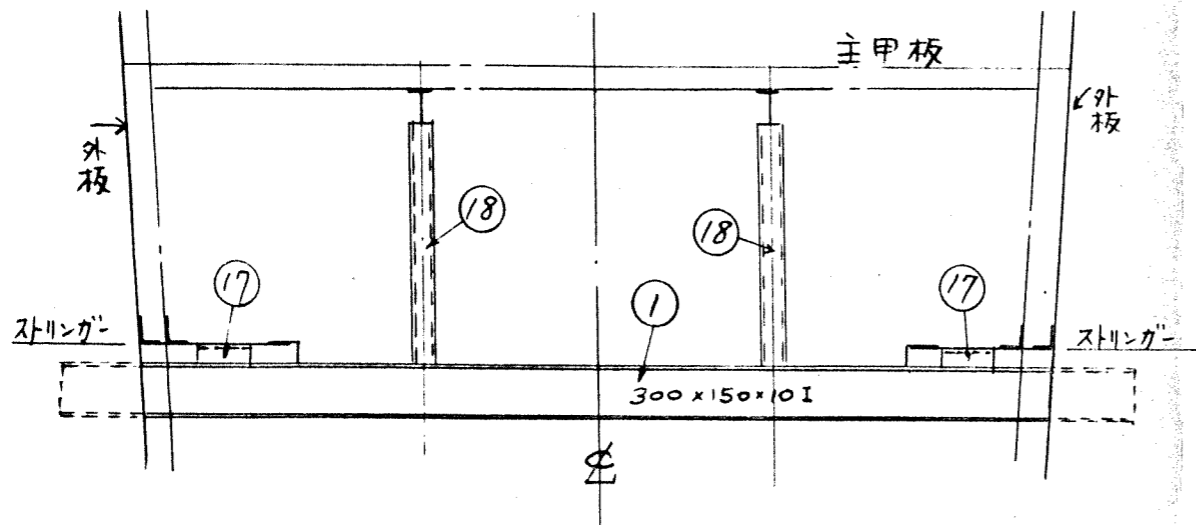
肋骨 63 1/2 切断



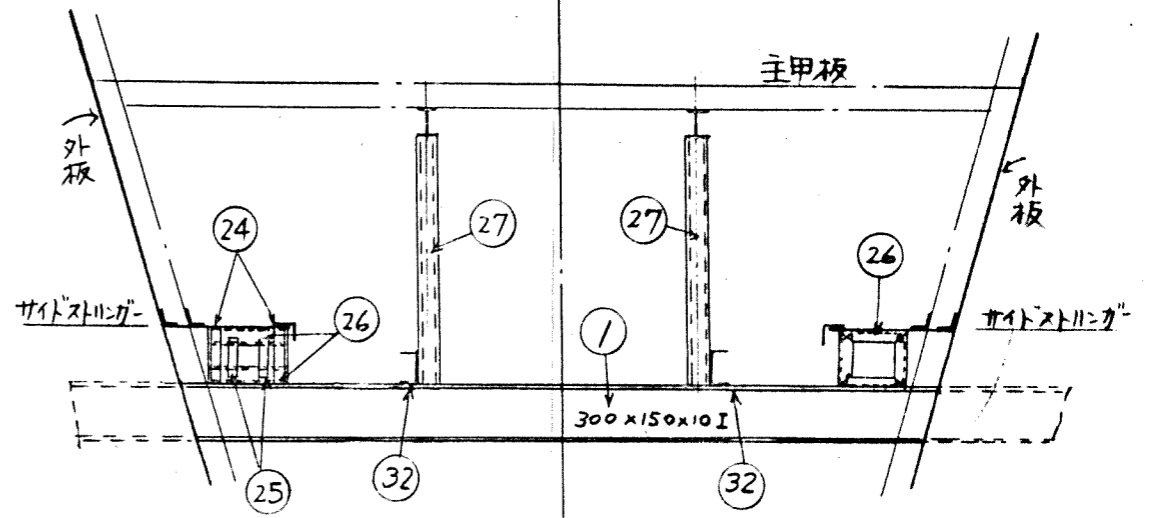
肋骨 89 1/2 切断



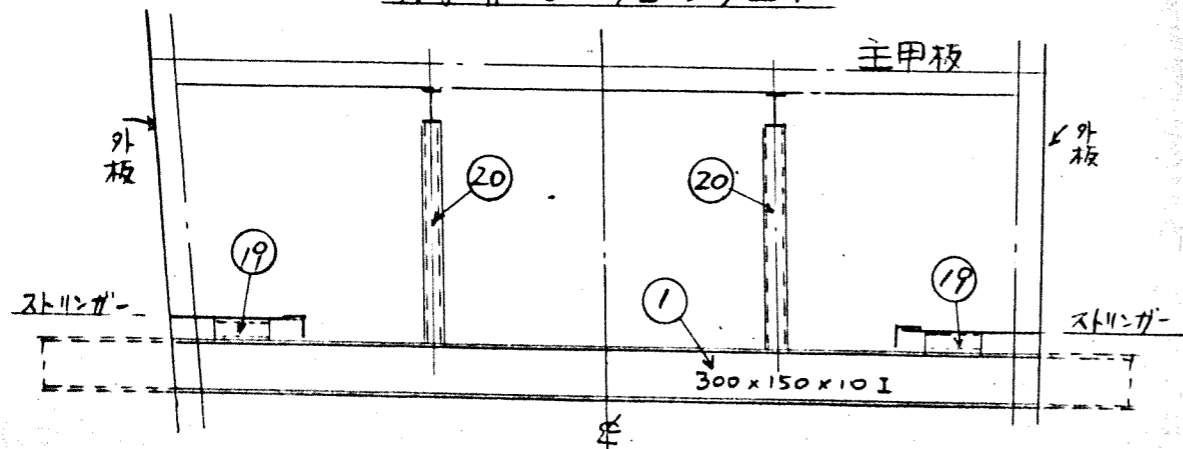
肋骨 72 1/2 切断



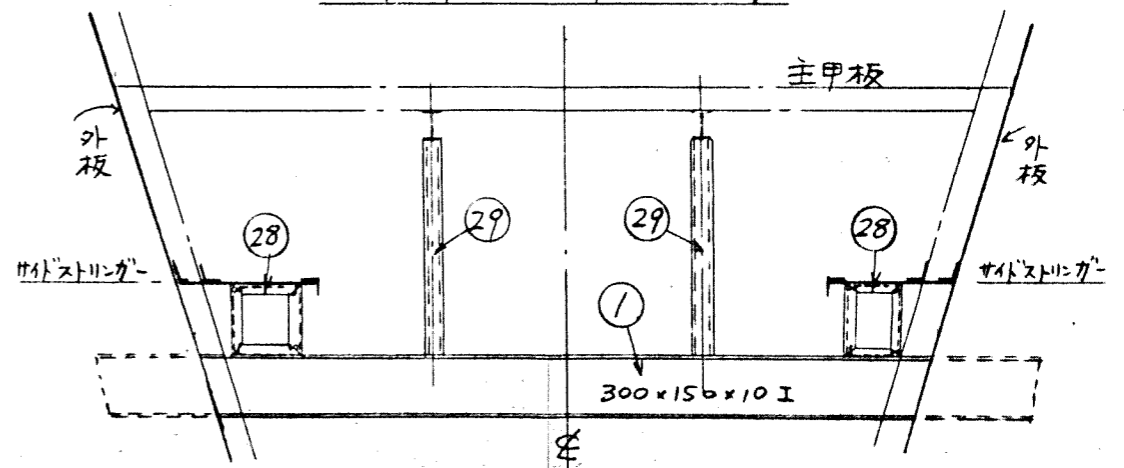
肋骨 98 1/2 切断



肋骨 80 1/2 切断



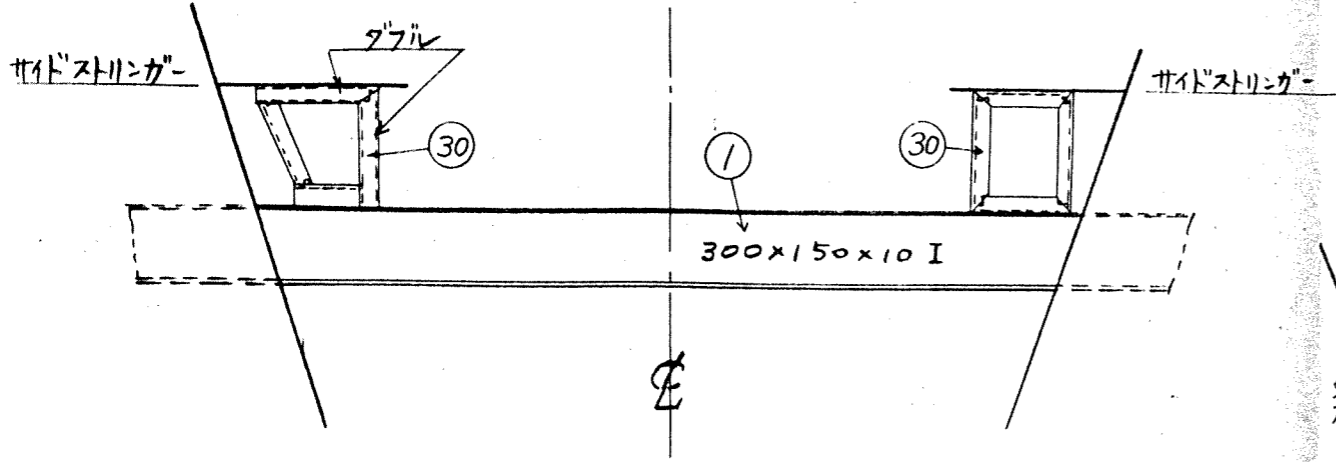
肋骨 105 1/2 切断



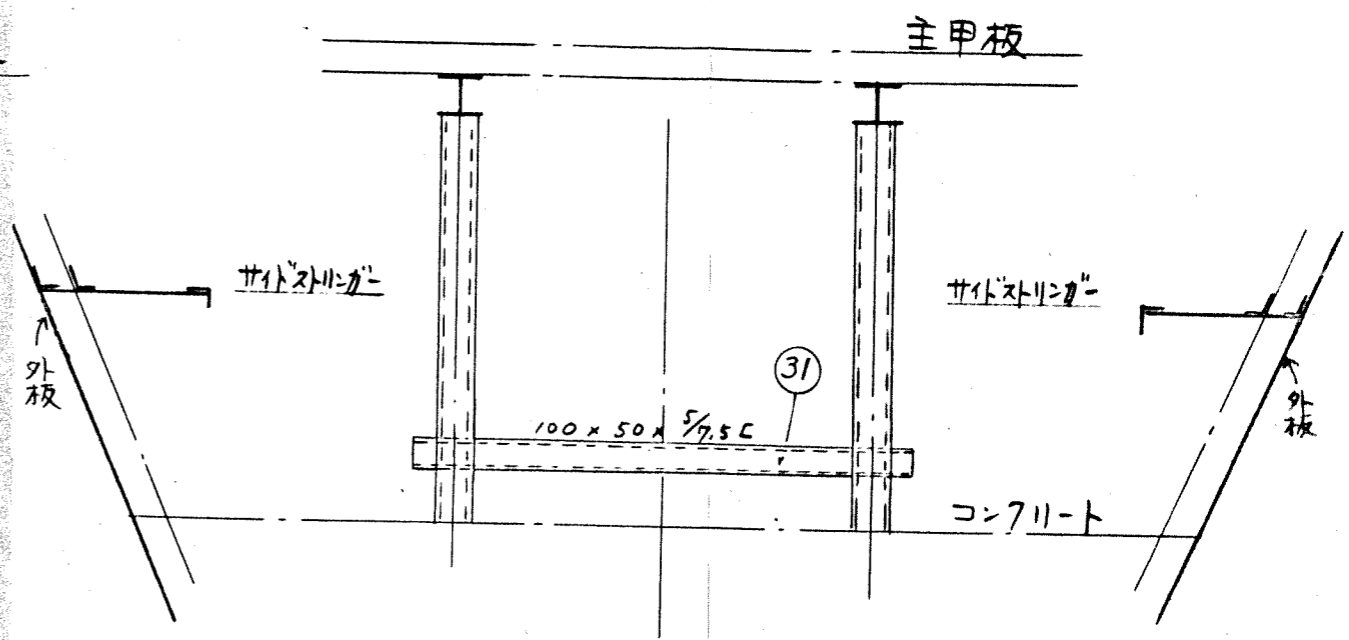
定着梁

(3/3)

肋骨 112 1/2 切断

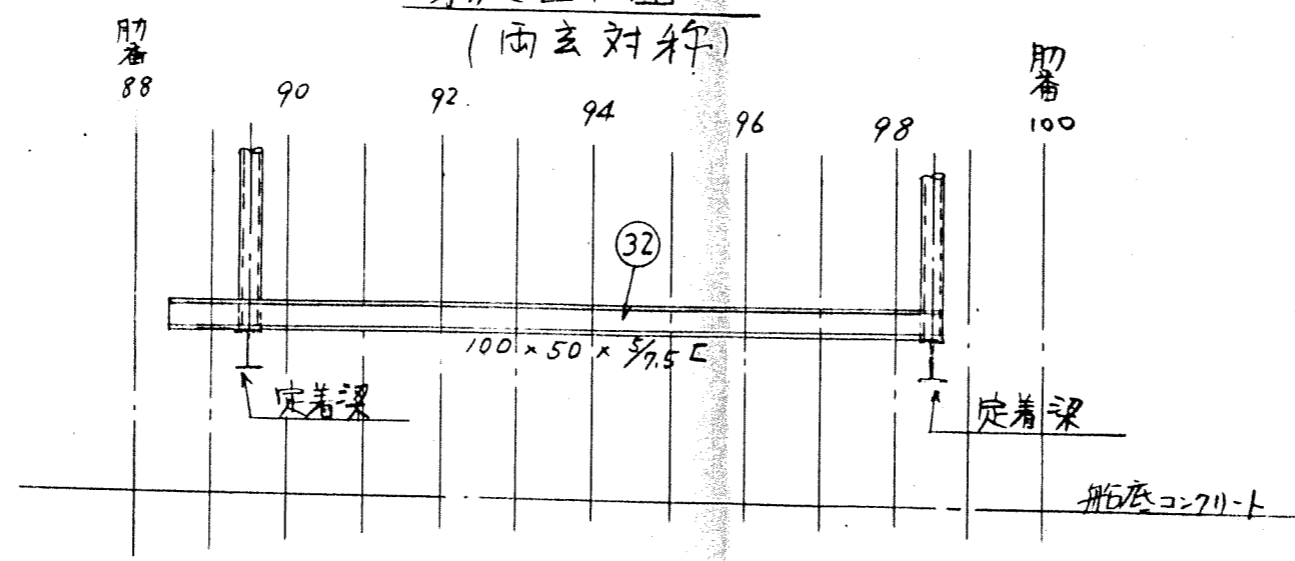


肋骨 94 切断

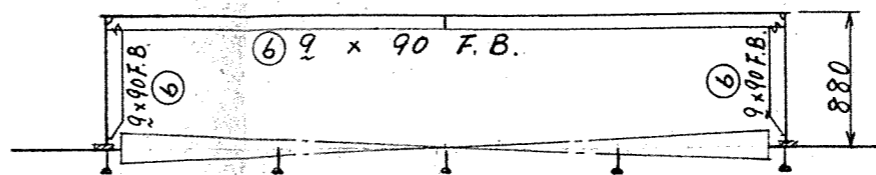
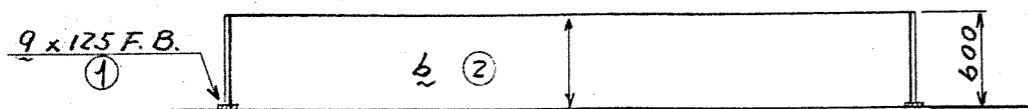


縦断面

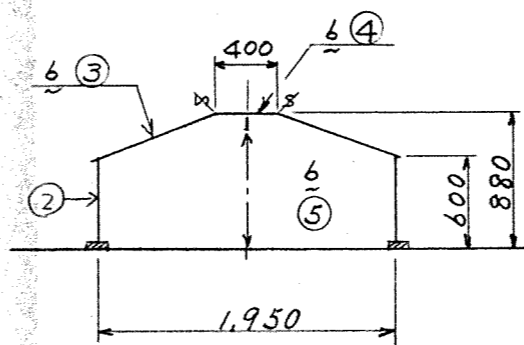
(両玄対称)



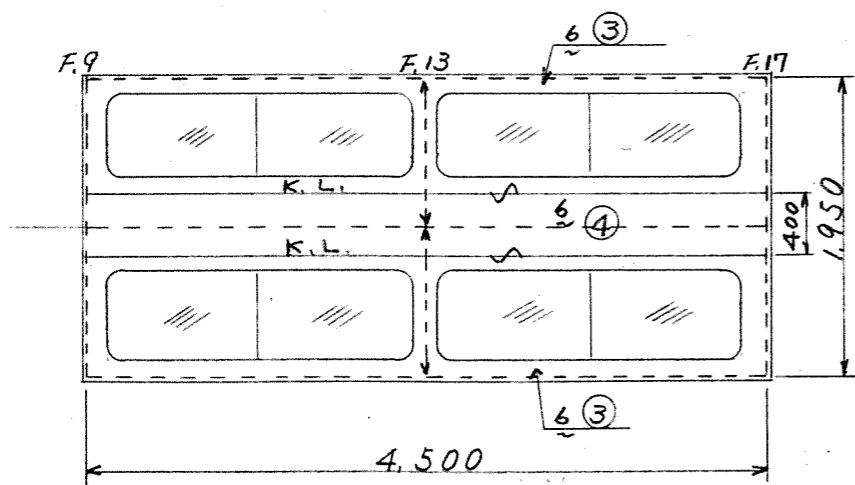
側壁
(兩側對稱)



前後部側板

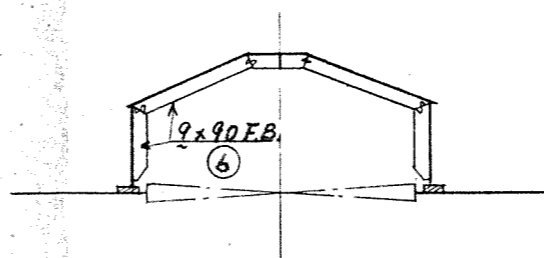


天窗上部平面



FR.13 断面

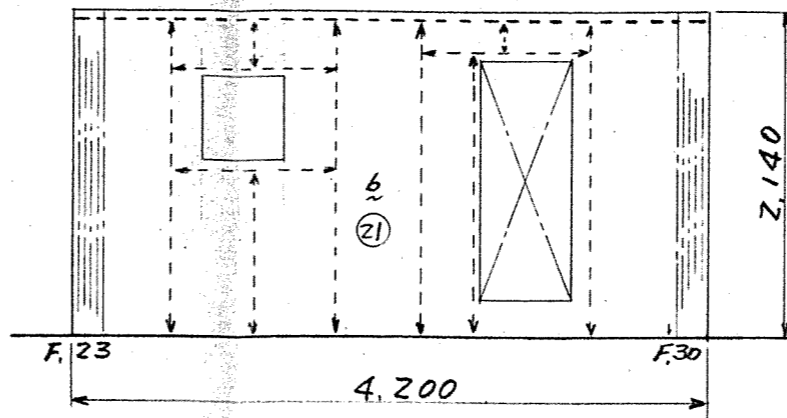
2+7+90x9FB



上部構造
(3/4)

側壁

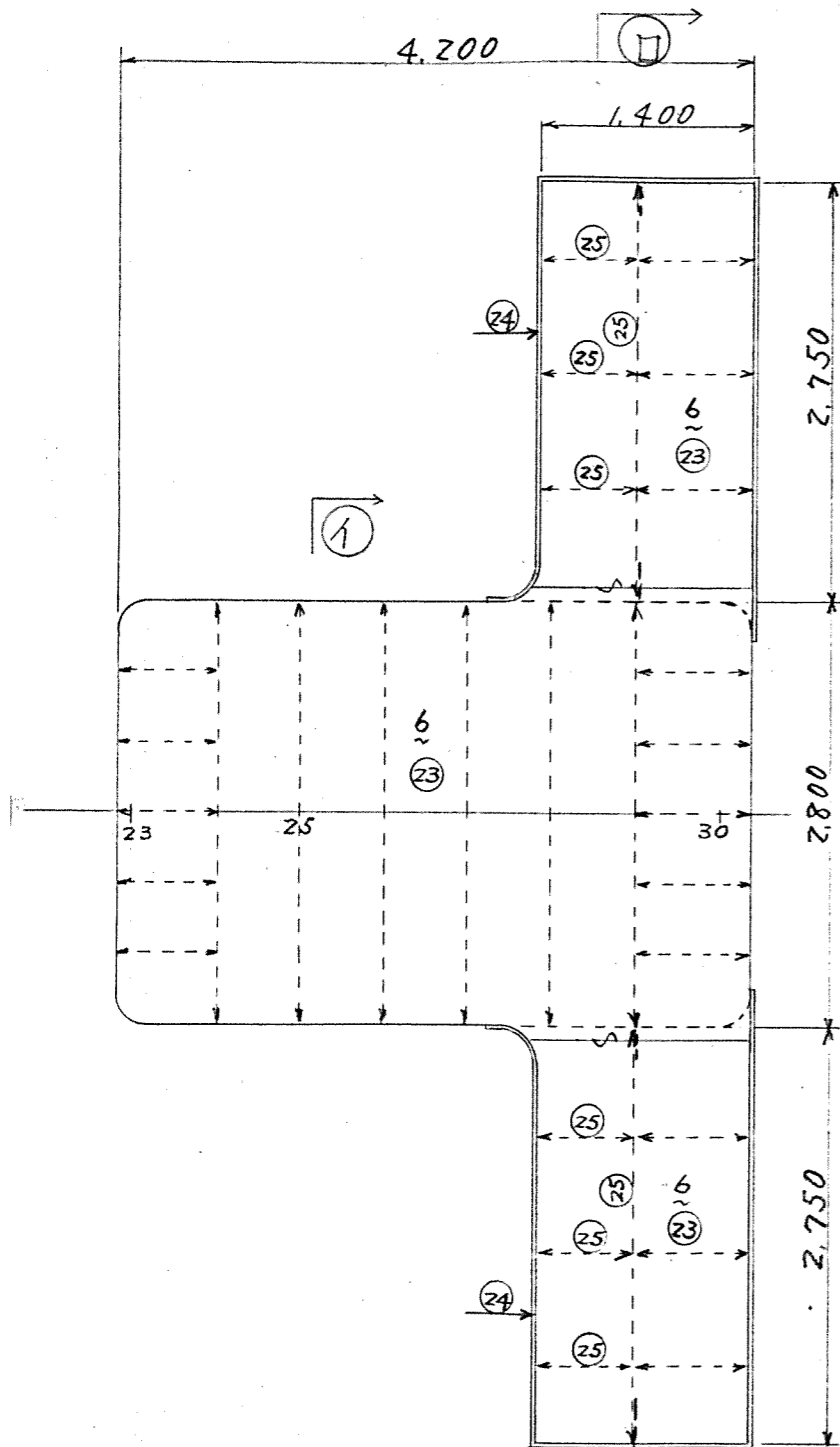
スチール 7 x 75 F.B. (25)



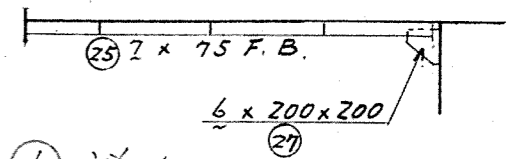
艙甲板室

甲板室上平面

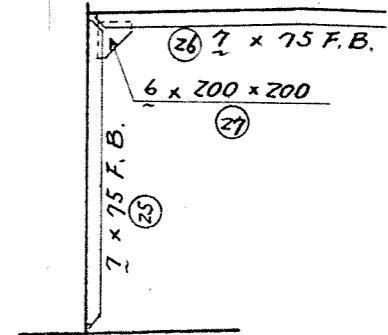
梁 7 x 75 F.B. (26)



□ 詳細

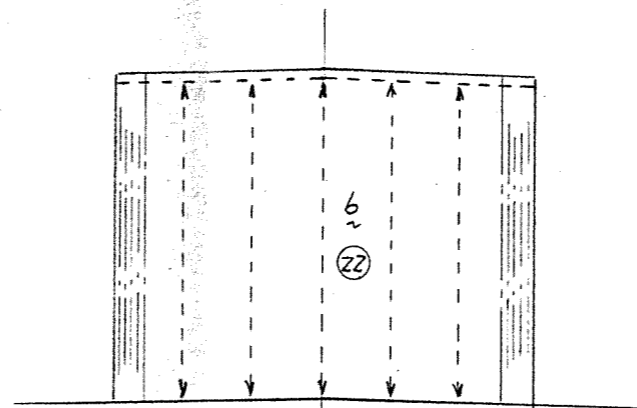


① 詳細



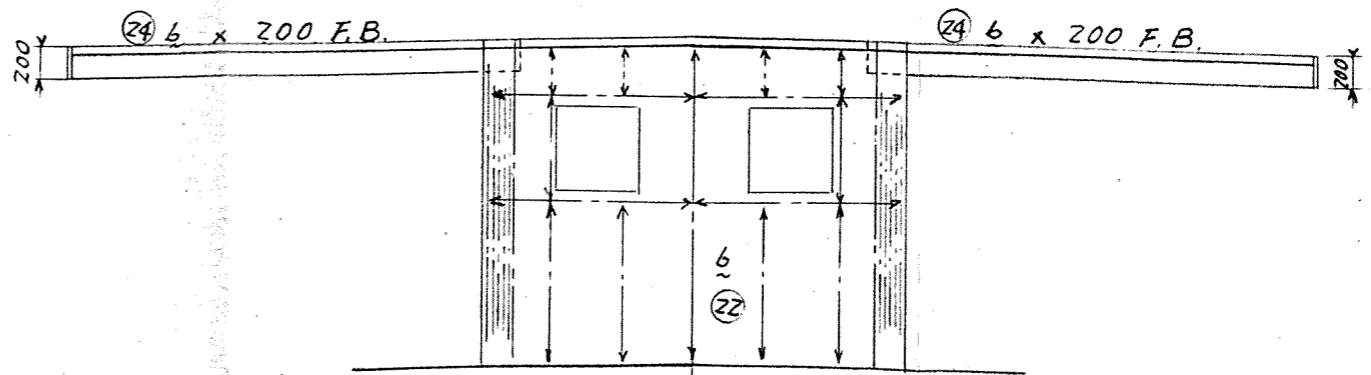
後壁

スチール 7 x 75 F.B. (25)



前壁

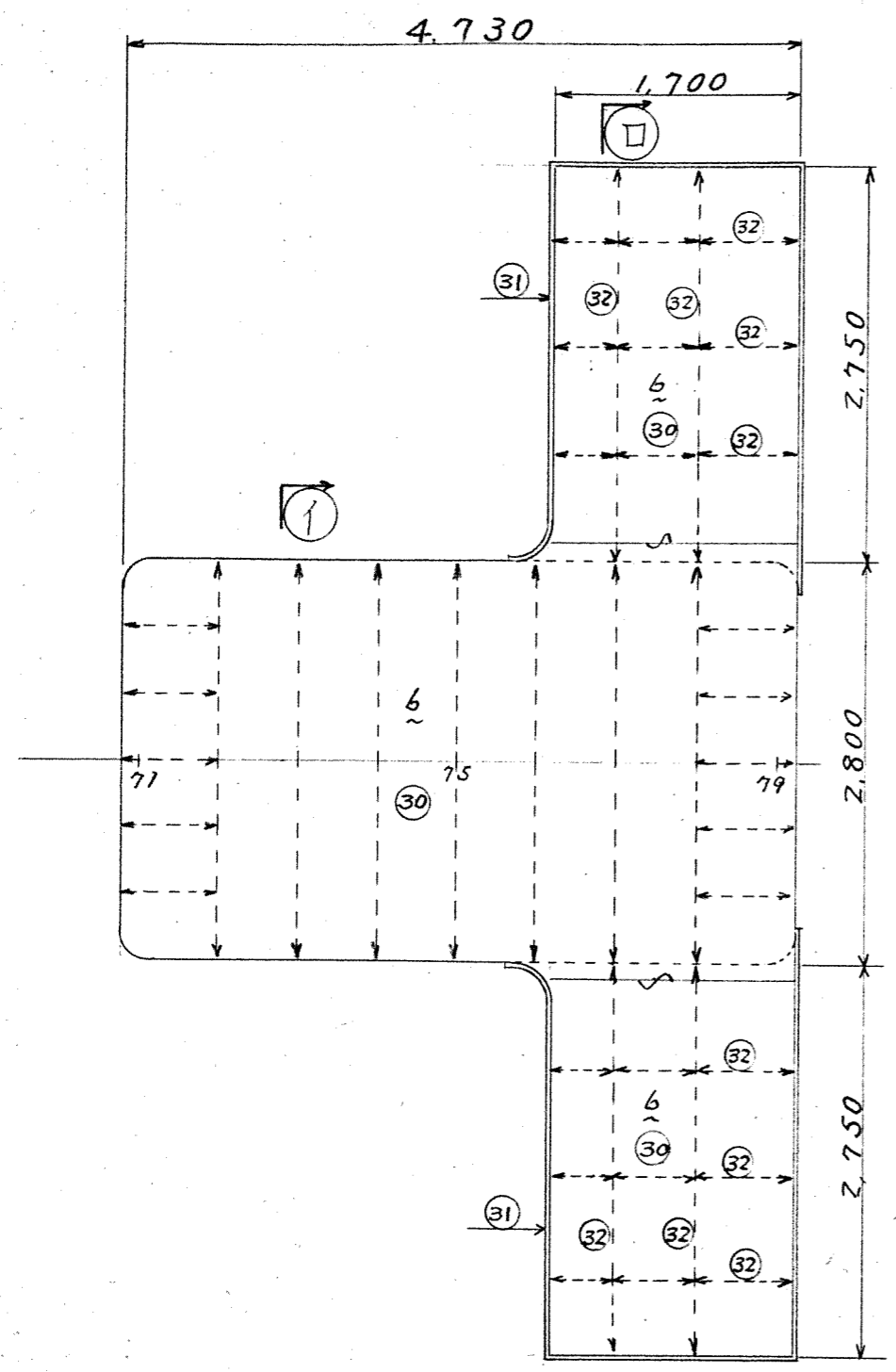
スチール 7 x 75 F.B. (25)



上部構造
(4/4)

甲板室上平面

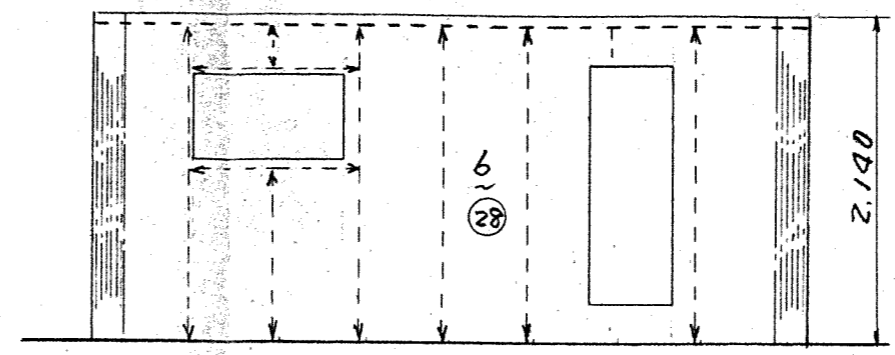
梁 2 x 75 F.B. (33)



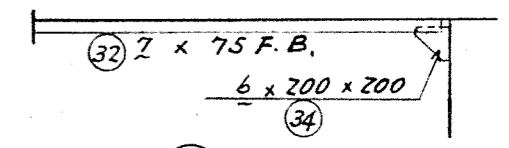
側壁

両玄対称

スチール 2 x 75 F.B. (32)

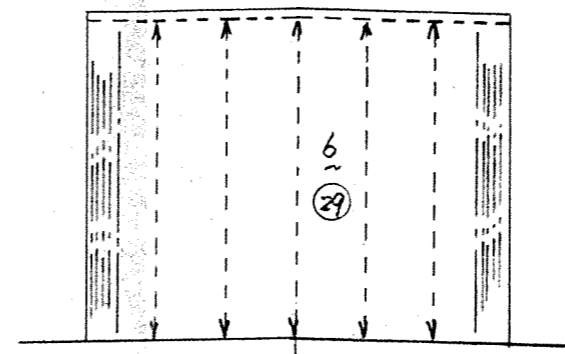


□ 詳細

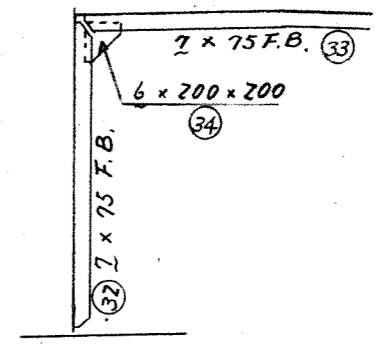


後壁

スチール 2 x 75 F.B. (32)

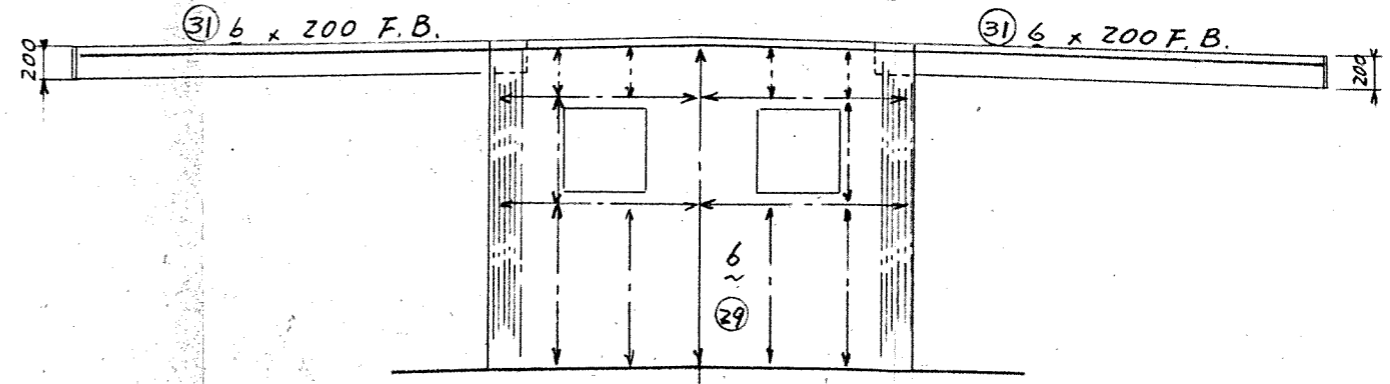


① 詳細



前壁

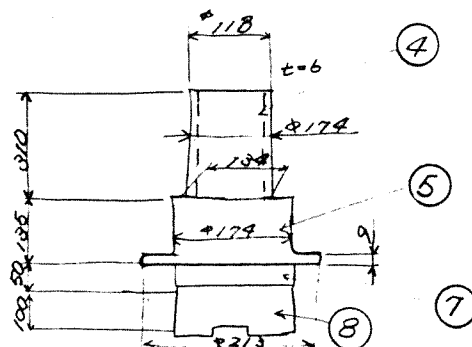
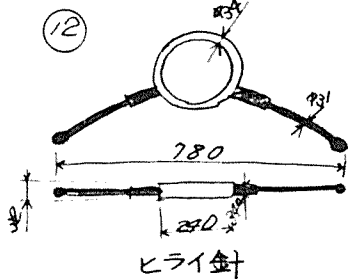
スチール 2 x 75 F.B. (32)



フォア mast (2/28)

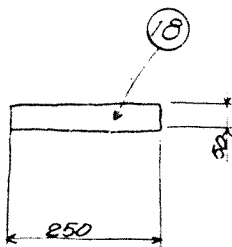
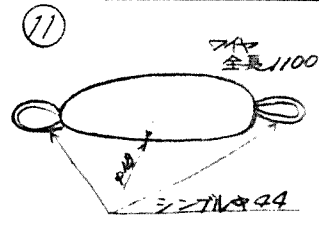
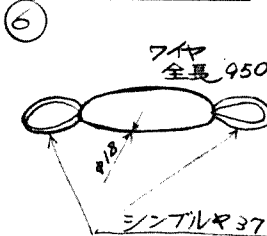
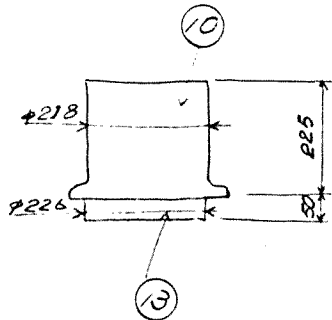
トップ/ダウン mast 金具

ロイヤル ジョイント



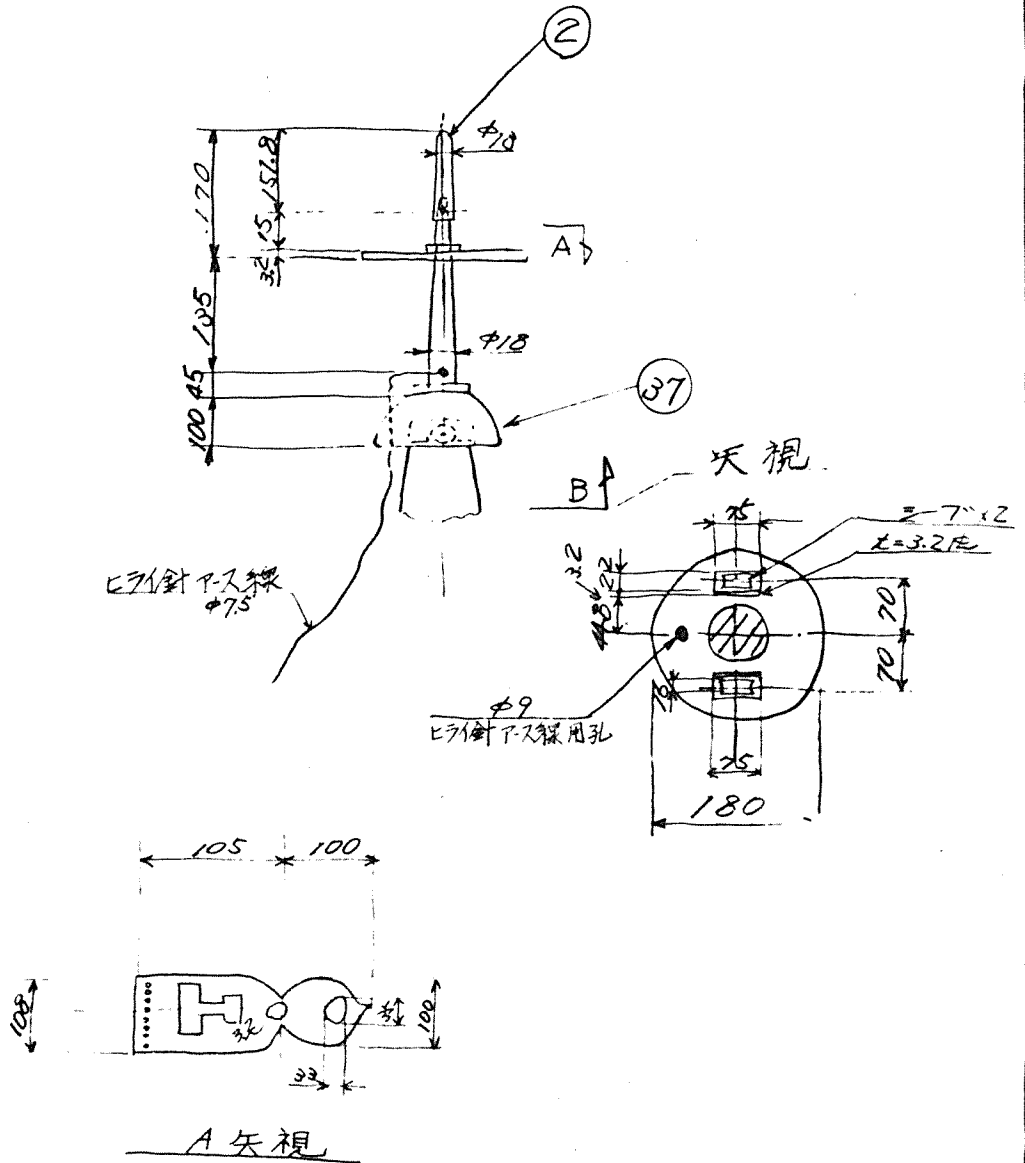
ロイヤルリフト用ストロブ

ゲルンリフト用ストロブ



フォア マスト(3/28)

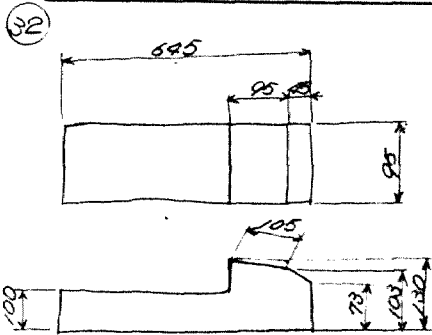
トップゲルンマストとヒライ針組み立て図



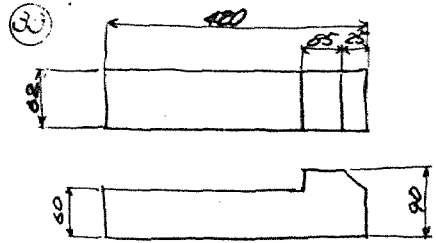
フォア マスト (5/28)

トッポマスト金具

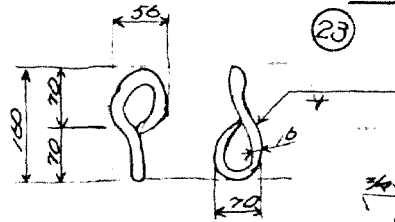
フォアトッポマストピン (45kg)



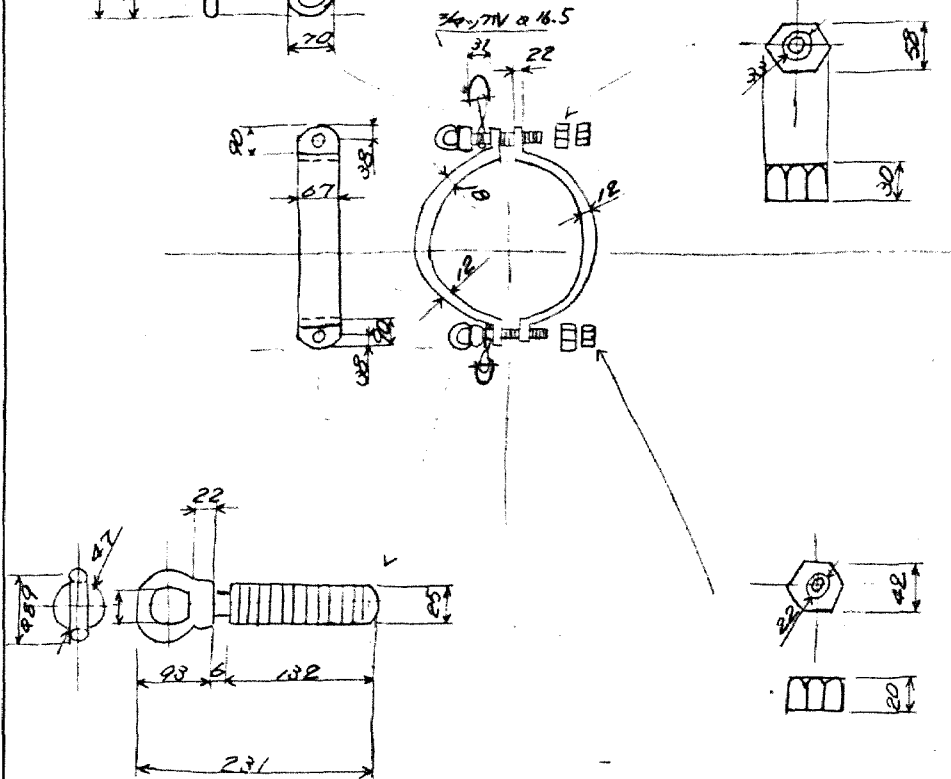
フォア ホルソマストピン (13kg)



フォア ストリギン止具 (16kg)

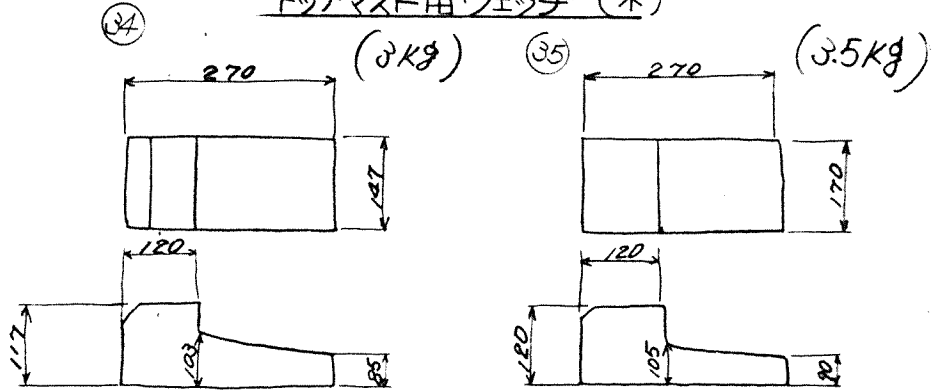


部材表に一体として書いた。

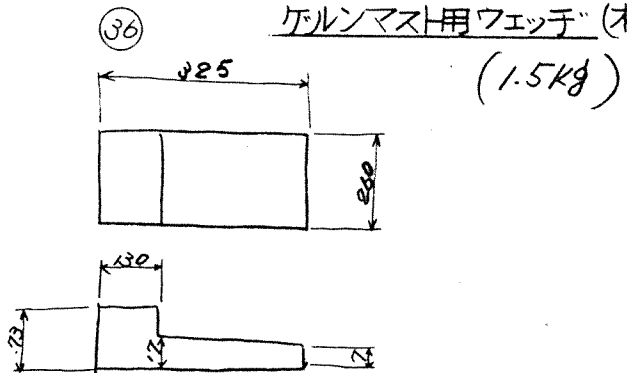


フォア マスト (1/28)

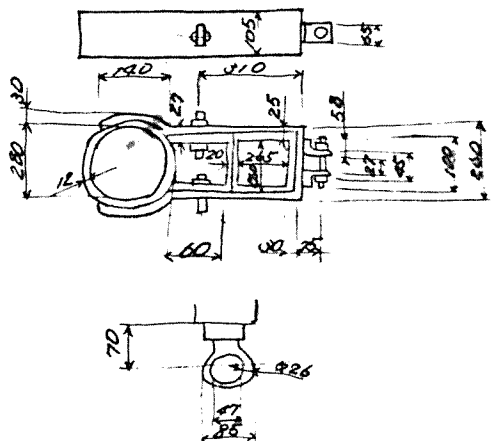
トップマスト用ウェッジ (木)



ケルンマスト用ウェッジ (木)



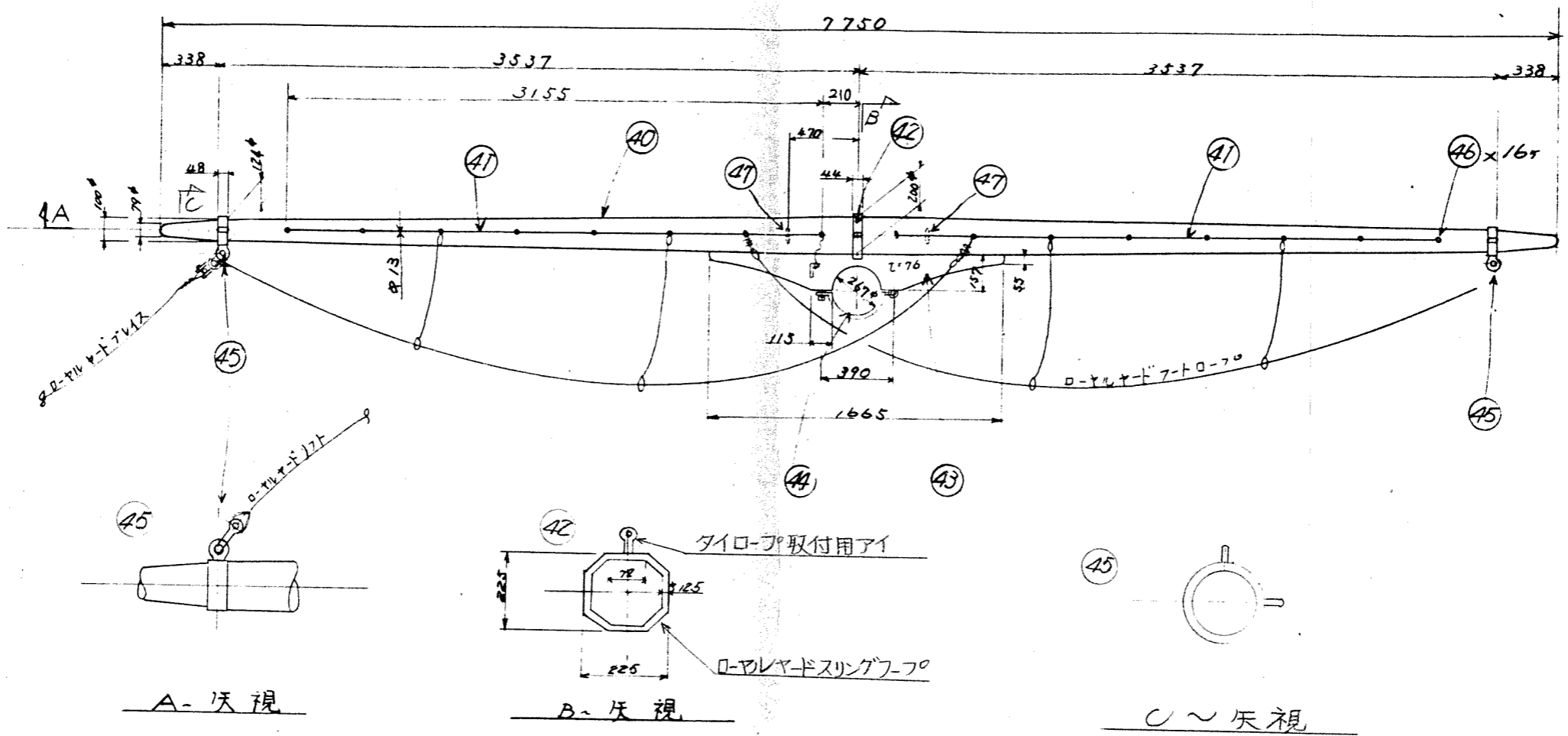
ケルンマストキャップ ③⑤



マスト (7/28)

ロイヤルヤード (木)

箱
航

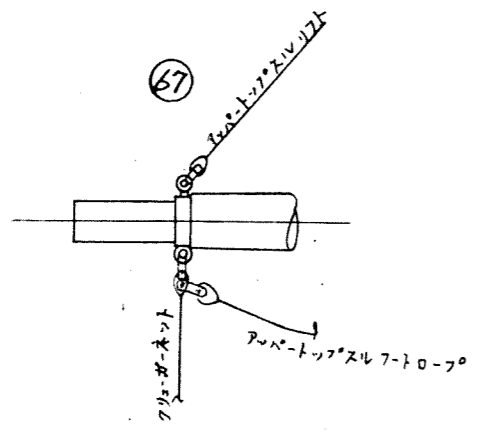
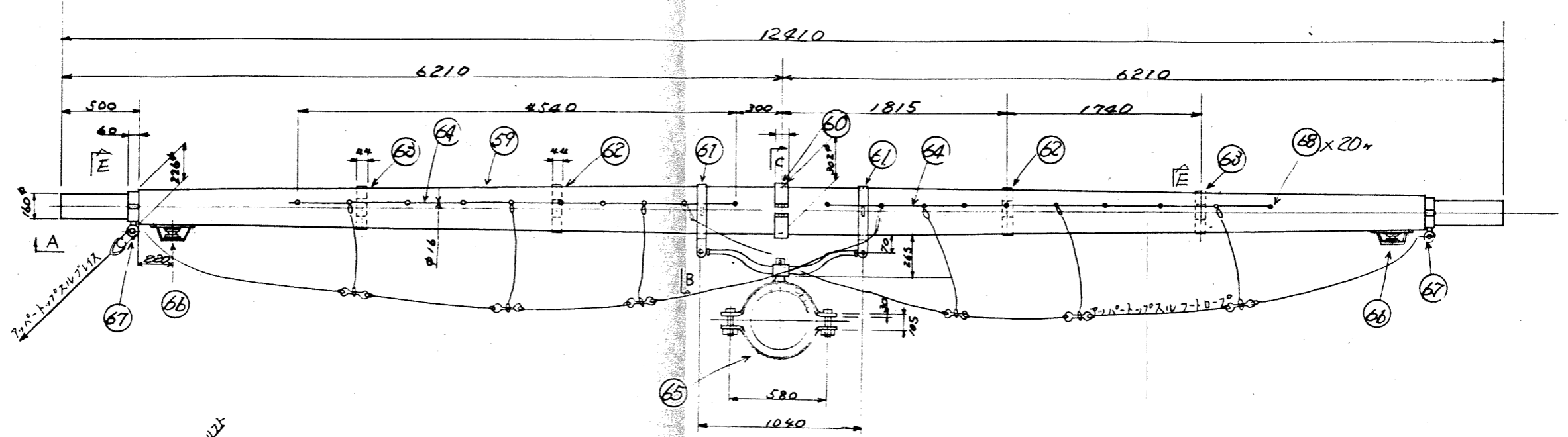


A- 矢視

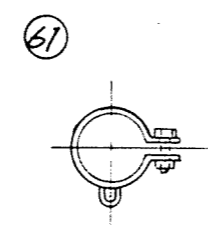
B- 矢視

C ~ 矢視

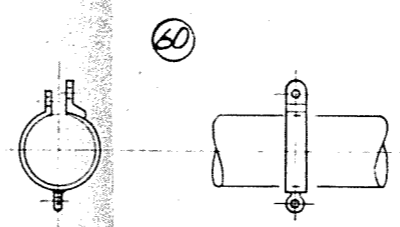
フォア マスト (1/28)
 アップ-トップスライヤード



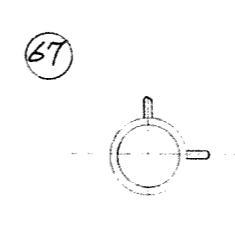
A- 矢視



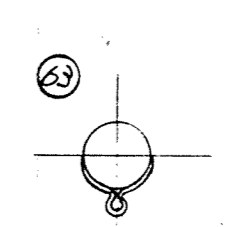
B- 矢視



C- 矢視



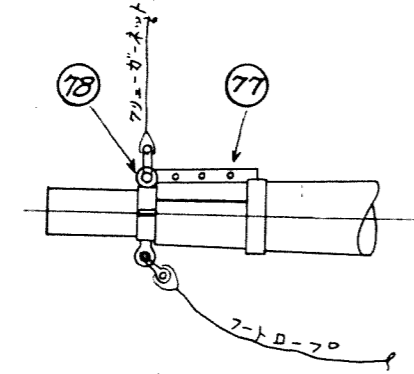
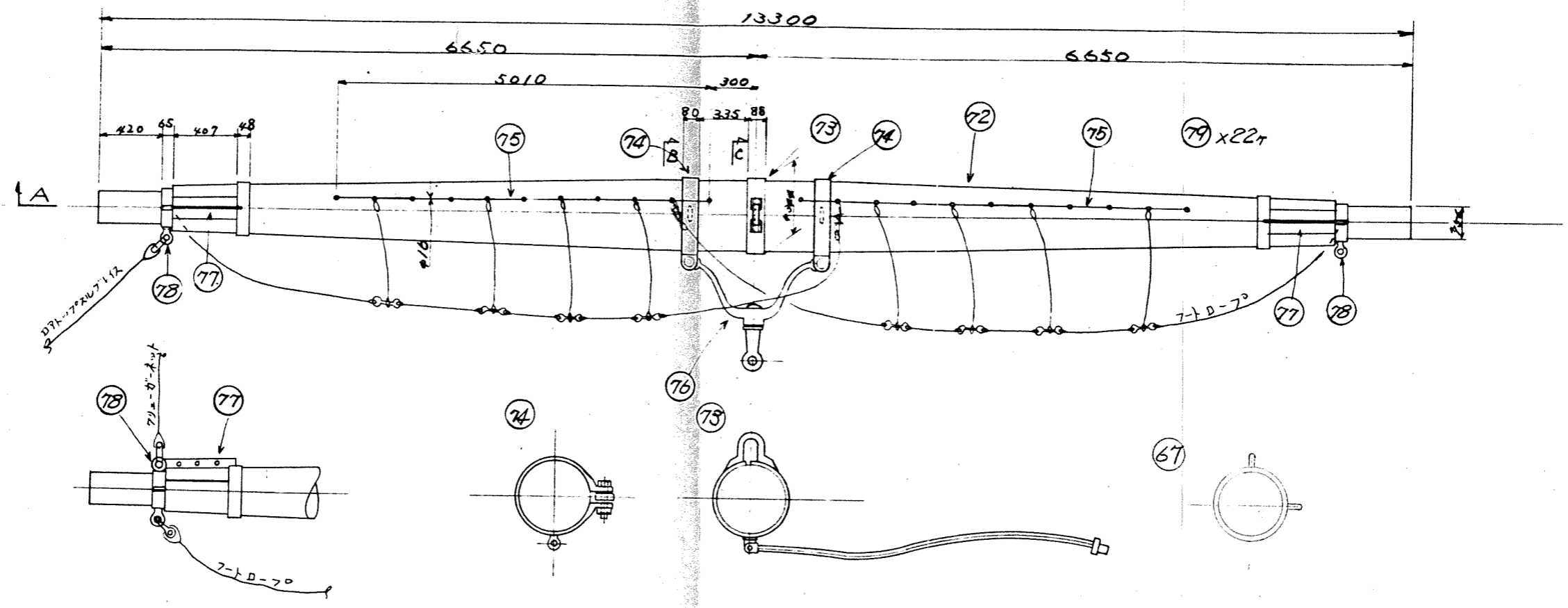
D- 矢視



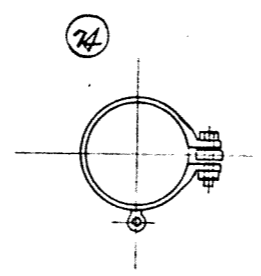
E- 矢視

フォア マスト (10/28)

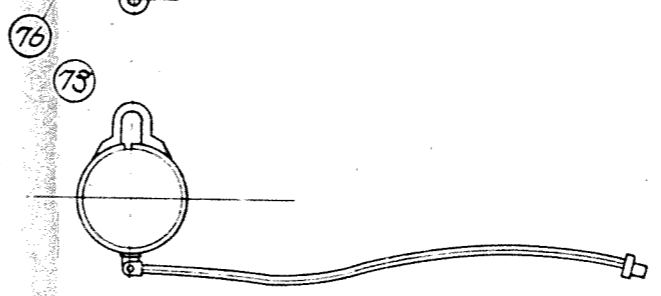
ロー・トップ・スルヤード



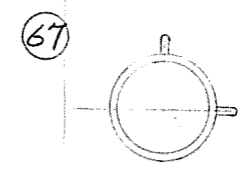
A ~ 矢視



B ~ 矢視

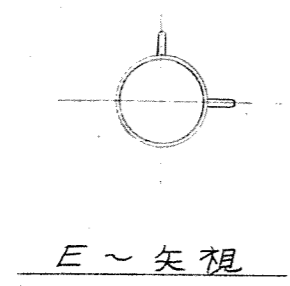
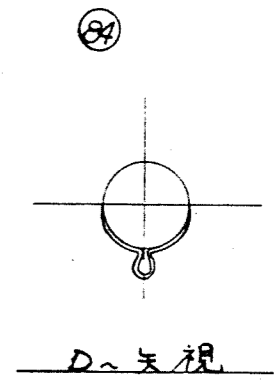
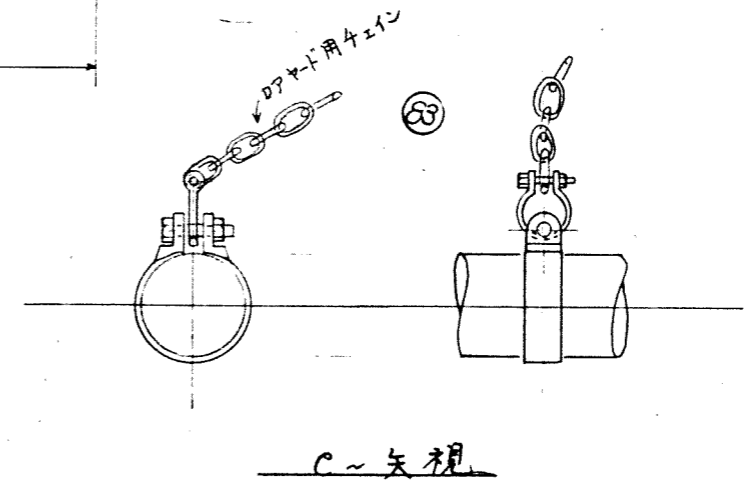
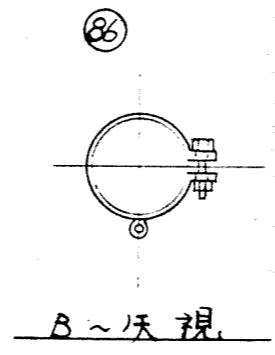
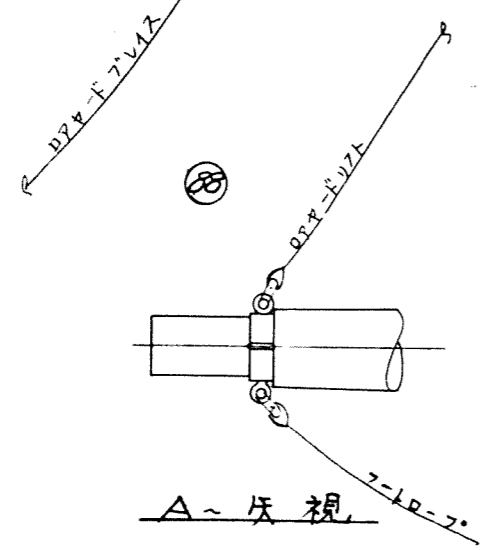
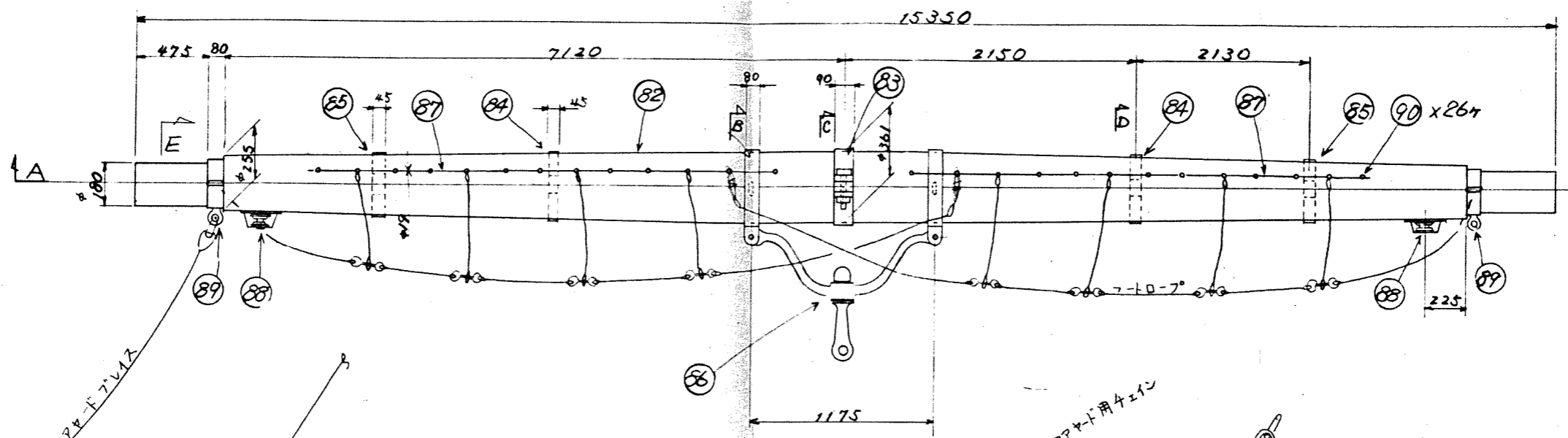


C ~ 矢視



D ~ 矢視

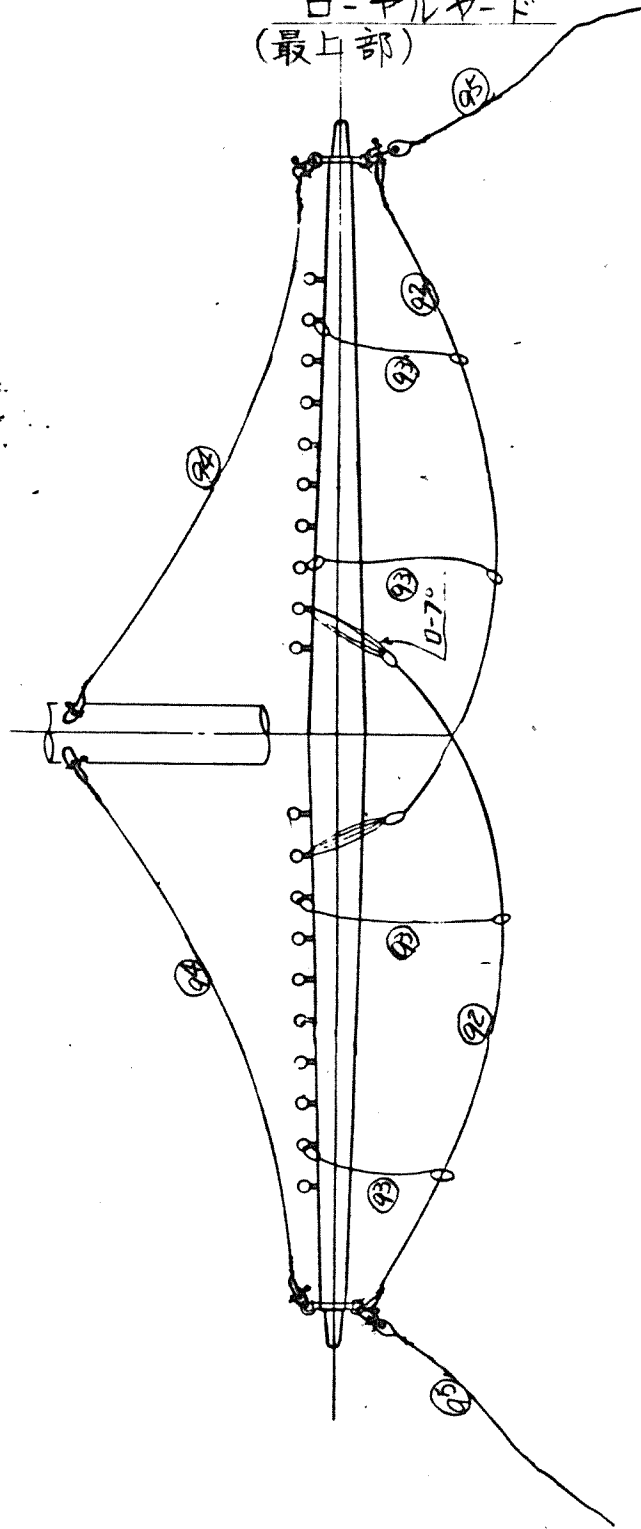
75P マスト(1/8)
ロア-ヤード



フォアマスト(12/28)

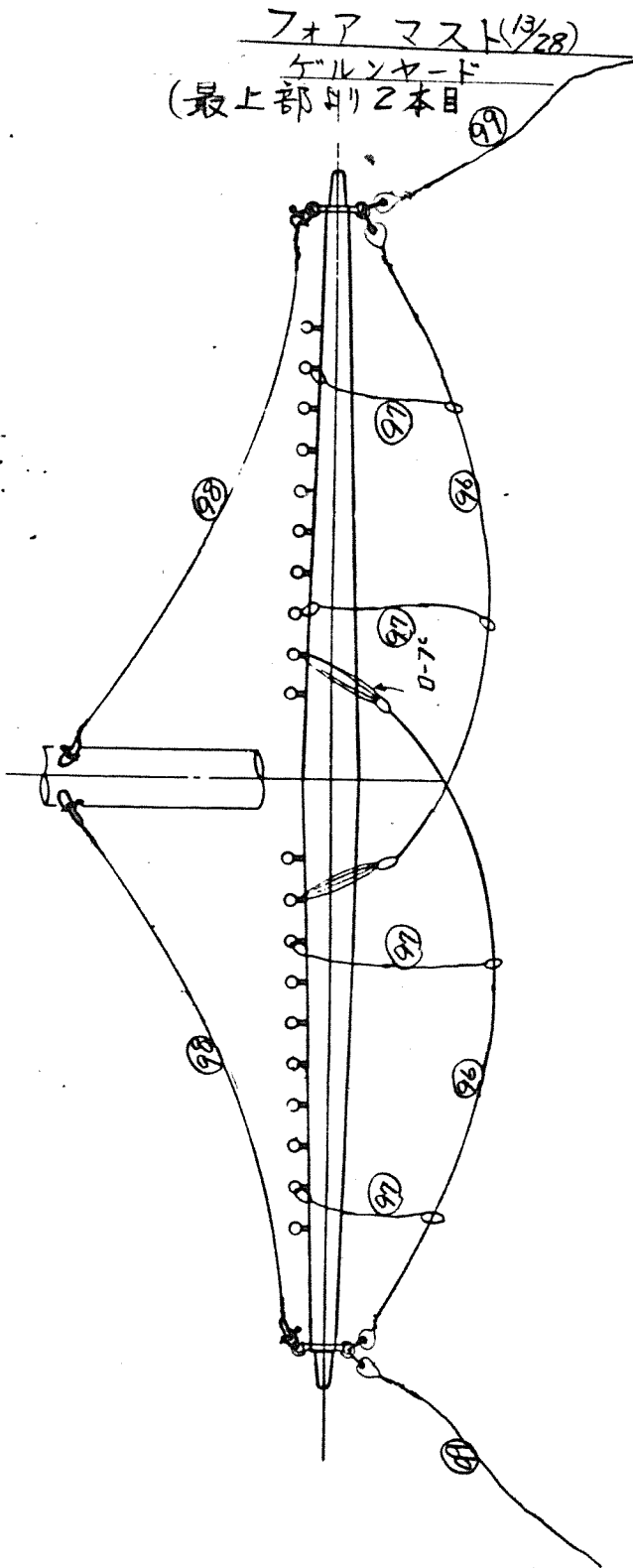
ローヤルヤード
(最上部)

(上部)



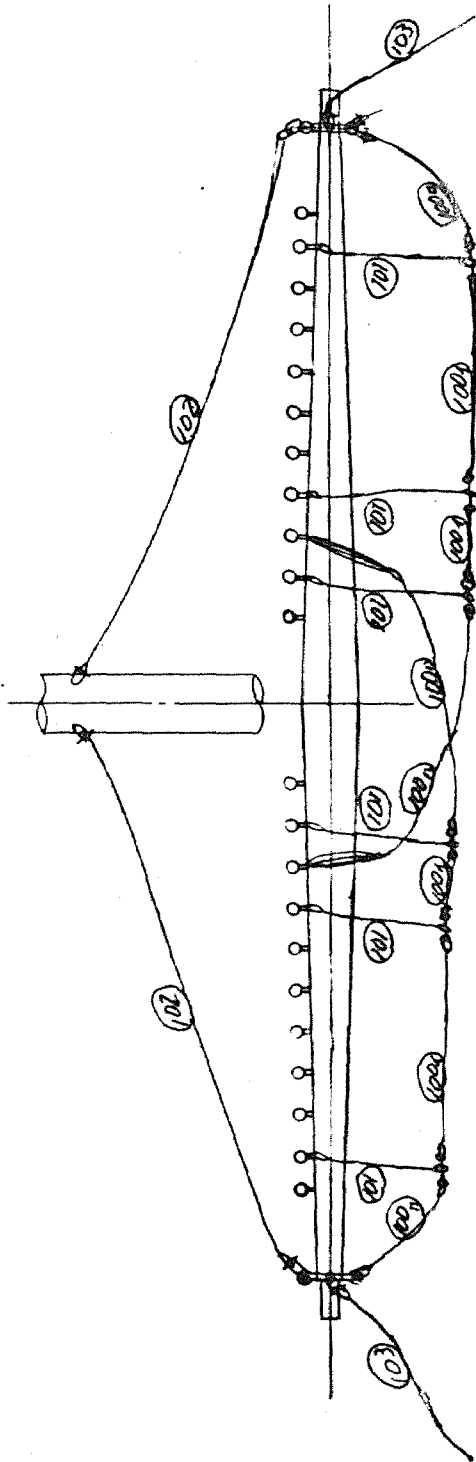
No.	名称	ワイヤ		ローヤルヤード		D-7	ローヤルヤード	シャックル	備考
		径	長さ	径	長さ				
92	ローヤルヤード トップロープ (サテン)	4.530	204	2	9060	180	2	2880	シャックル (SIS B 280)
93		920	204	4	3680	10.1	2	SD-20	シャックル 個数
94	ローヤルヤード	4.005	150	2	8010				SD-16
95	ローヤルヤード	4.2630	150	1	85630				BD-14

(上部)



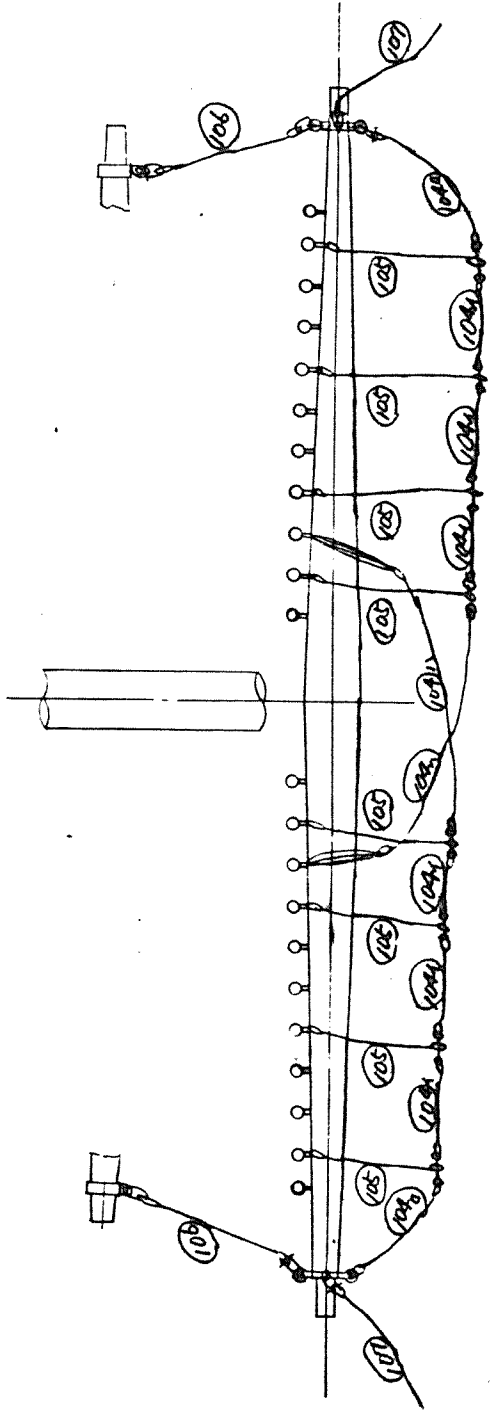
No.	名称	ワイヤ		ロープ		U-7°	ワイヤ全長	ワイヤ本数	備考
		L	径	L	径				
96	ワイヤード トップ (4-5.5.7)	5460	φ20.4	2	10920	180	φ10.1	2	SD-20
97	"	910	φ20.4	4	3640				
98	ワイヤード トップ	5270 (5)	φ15.6	1	10530				SD-16
99	ワイヤード トップ	4290 (4)	φ16	1	85740				SD-20

ファイア マスト(14/28)
 サポートツプスリヤード
 (上部より) 3本目



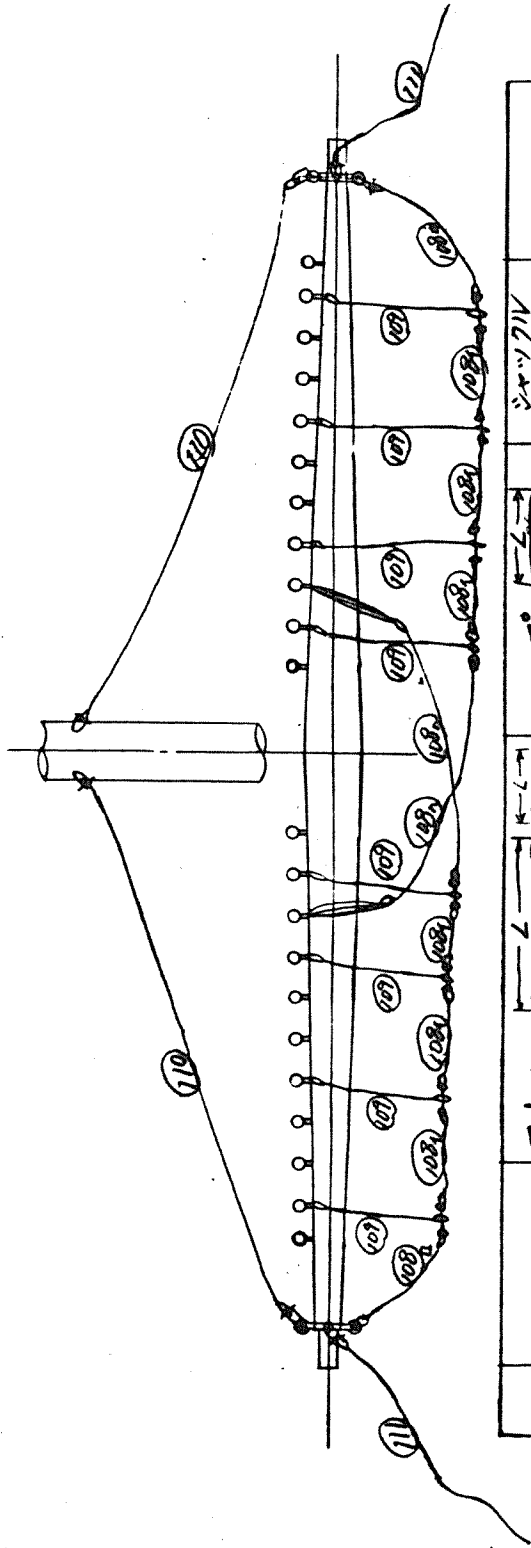
NO	名称	ワイヤ		ロープ		シャシVIN JUSB2801 形式-呼び数	備考
		径	全長	径	全長		
100a	ファイア-トツプスリヤード (4-6-7)	φ23	6040	φ23	4800		
100b	"	φ23	3600	φ23	2400	SD-20 2	
100c	"	φ23	3610	φ23	2400		
101	"	φ23	5280	φ23	4800		
102	ファイア-トツプスリヤード	φ23	13810	φ23	12000	SD-20 4	
103	ファイア-トツプスリヤード	φ23	50068	φ23	4800	SD-20 2	

フェアマスト(15/28)
 マーホップスリヤード
 (上部列 1本目)



NO	名称	ワイヤ		ロープ		シャックル JUSBR201	備考
		径	本数	径	本数		
104	ワイヤ (15/28)	1215	6	φ23	6	7290	
104a	"	1700	2	φ1	2	3400	SD-20 2
104b	"	1680	2	"	2	3360	φ20 2 9920
105	"	860	8	"	8	6880	
106	ワイヤ	1100	2	φ14.3	2	2200	SD-20 4
107	ワイヤ	25000(B) 22540(B)	1	φ16	1	24840	SD-20 2

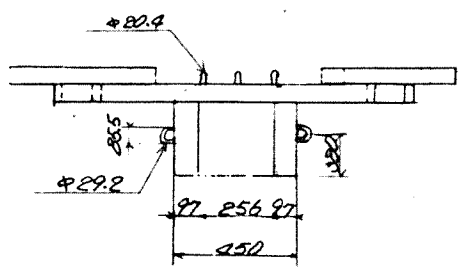
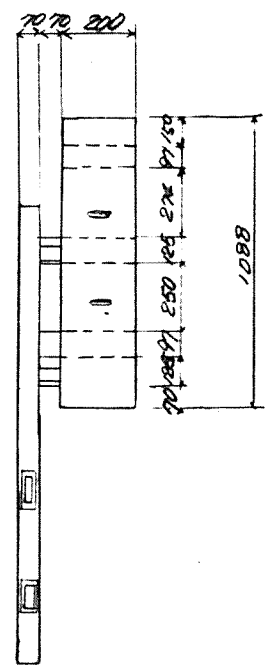
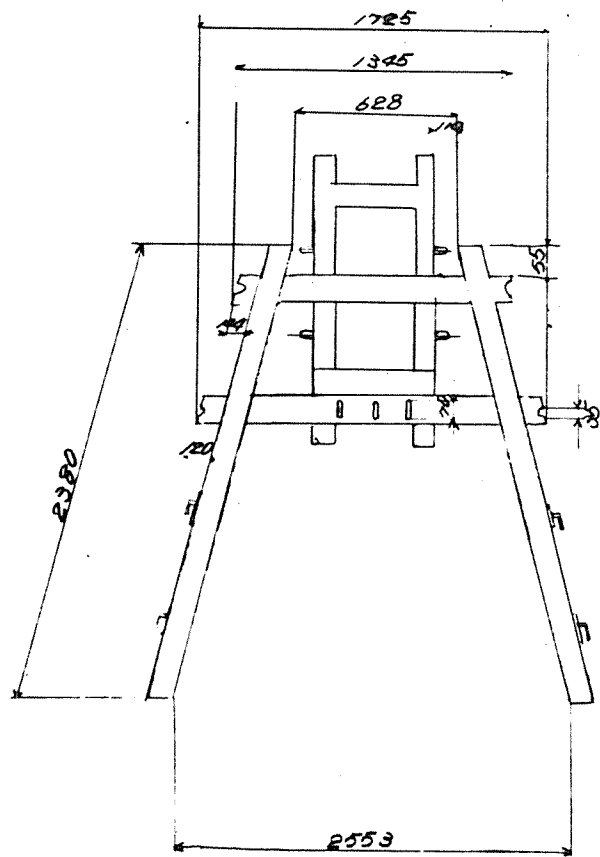
フォアマスト(16/28)
 ロア-ヤード
 (上部)5本目



NO	名称	ワイヤ		ロープ		シャックル U15.82801 型式 取付数	備考
		径	本数	全長	径		
108	ワイヤ 7ト 16/28	φ23	6	8220			
108B	"	"	2	3680		SD-16 2	
108C	"	"	2	3650	φ10 2	7680	
109	"	φ23	8	6880			
110	ワイヤ 7ト 16/28	φ17.5	2	15660			SD-20 4
111	ワイヤ 7ト 16/28	φ16	1	45540			SD-16 2

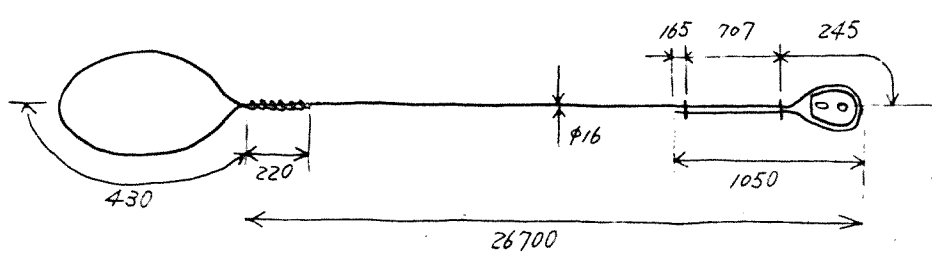
フアーマスト(17/28)
20スツリー

114

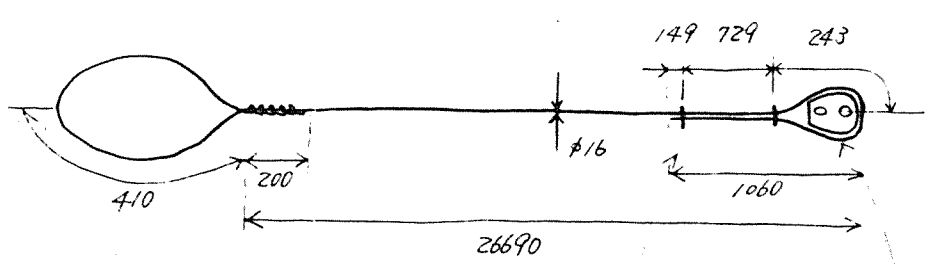


フォアキャスト(18/28)

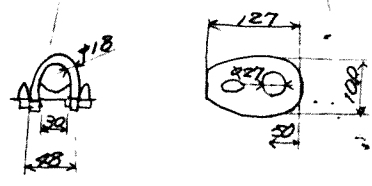
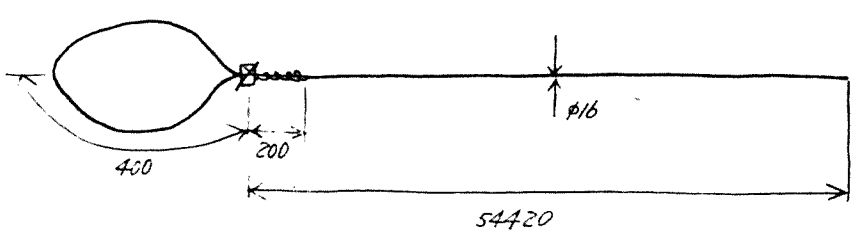
ローヤルバックステイ 左 ①①⑤



ローヤルバックステイ 右 ①①⑥

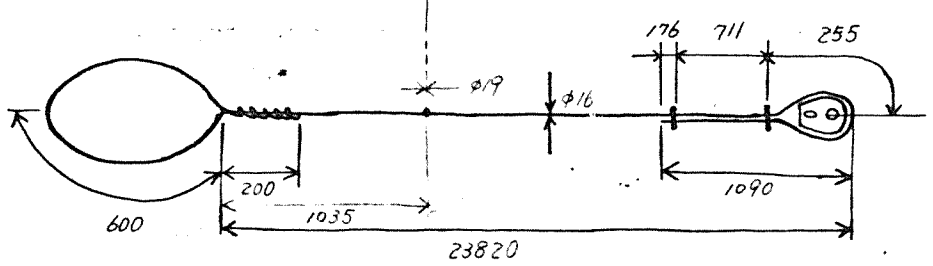


ローヤルステイ ①①⑦

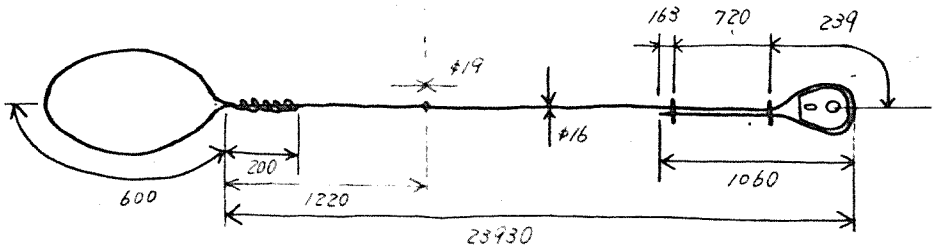


フォアmast (19/28)

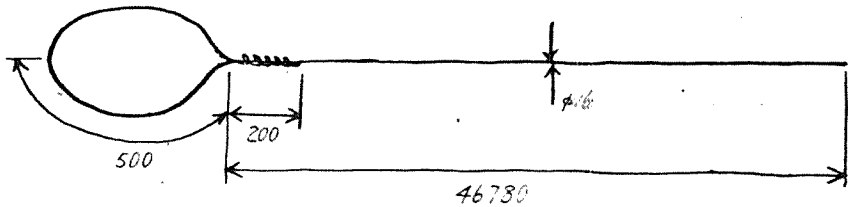
トップゲルンバックステイ 左 (118)



トップゲルンバックステイ 右 (119)

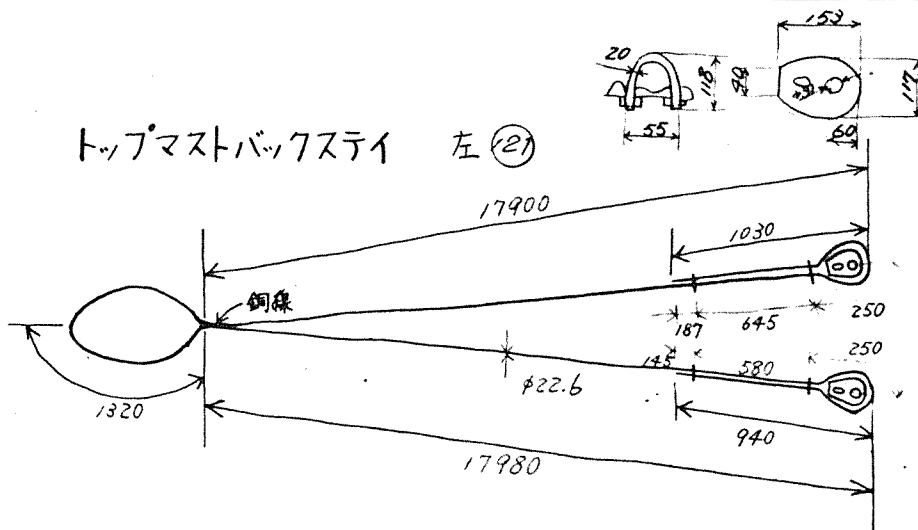


トップゲルンステイ (120)

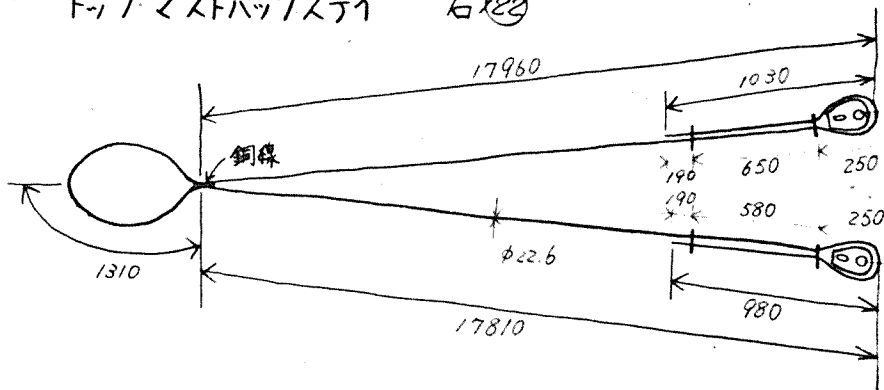


フォアmast(20/28)

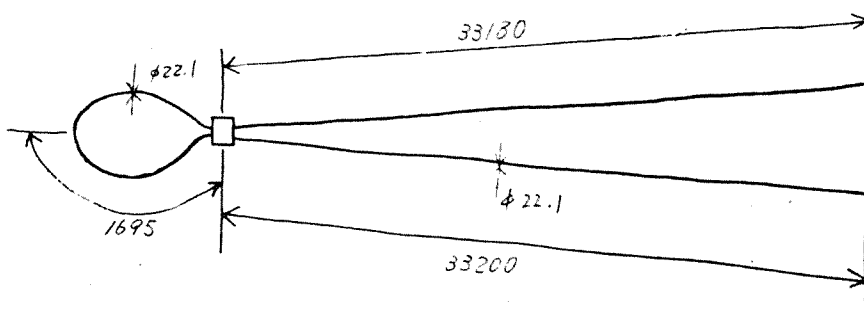
トップmastバックステイ 左 (21)



トップmastバックステイ 右 (22)

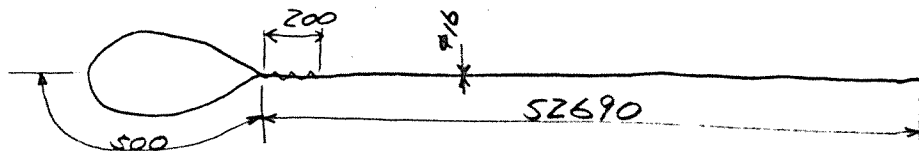


トップmastステイ (23)

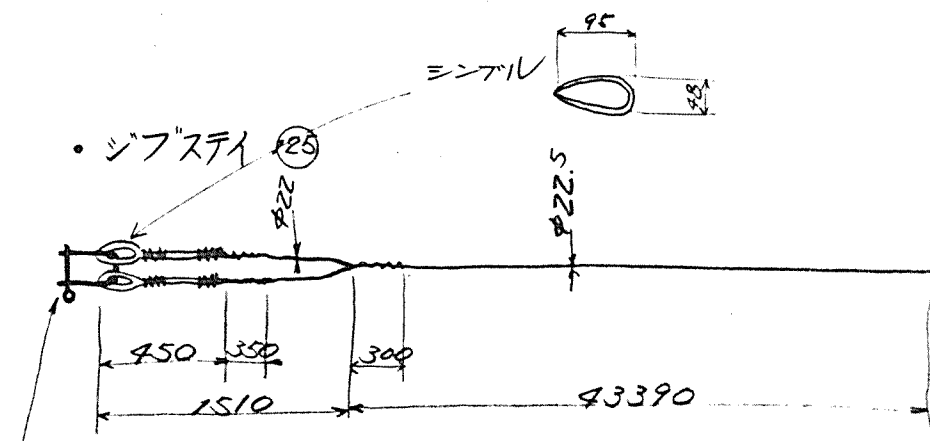


ファイマスト(2/28)

・フライングジブスタイ ②④



・ジブスタイ ②⑤

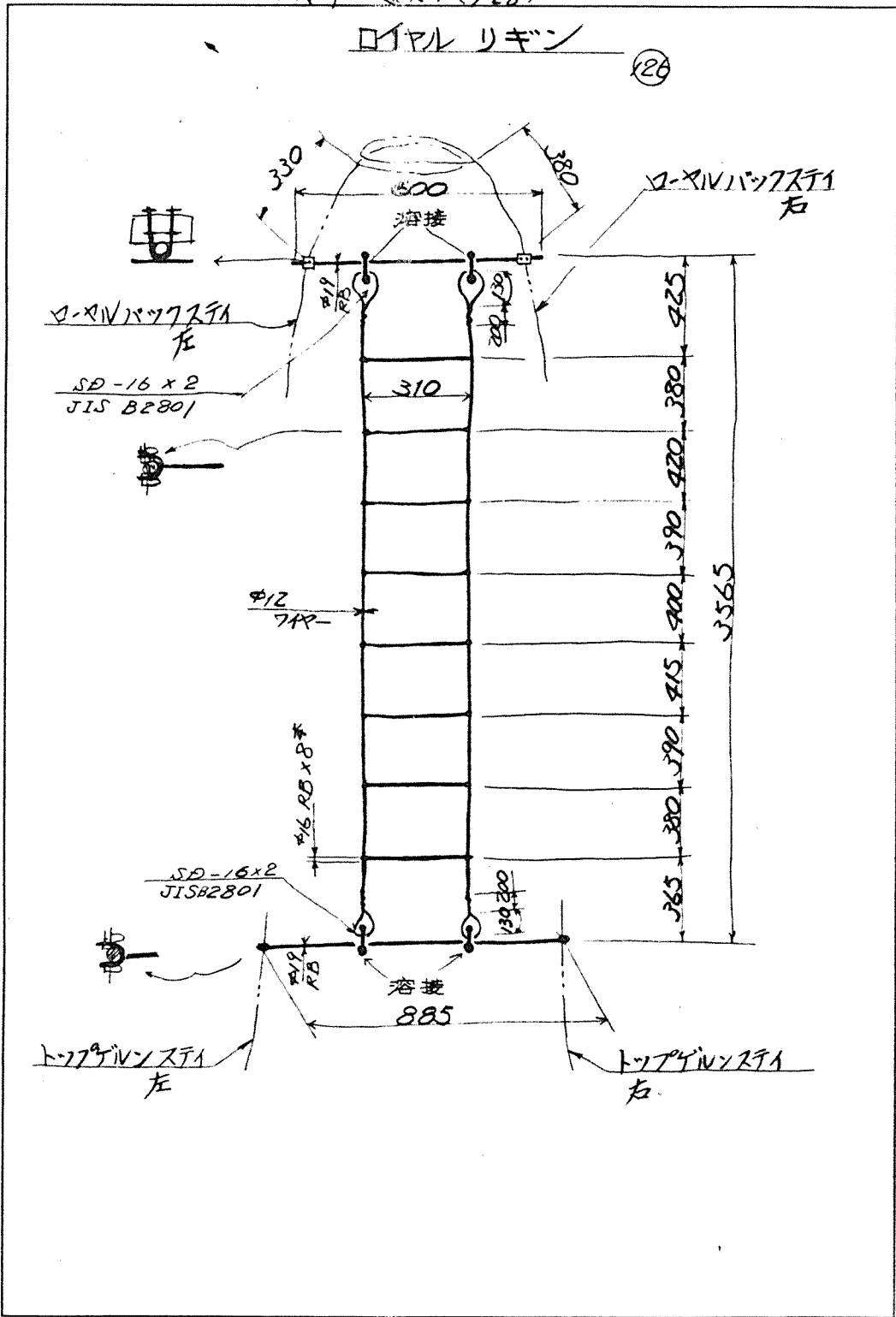


SD-26 シヤ・7IV
JIS B 2801

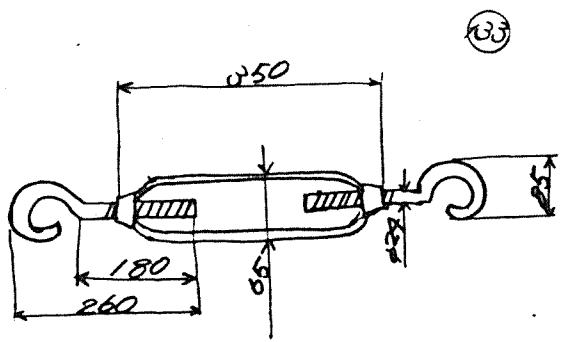
フォア mast (22/28)

ロイヤルリギン

(26)

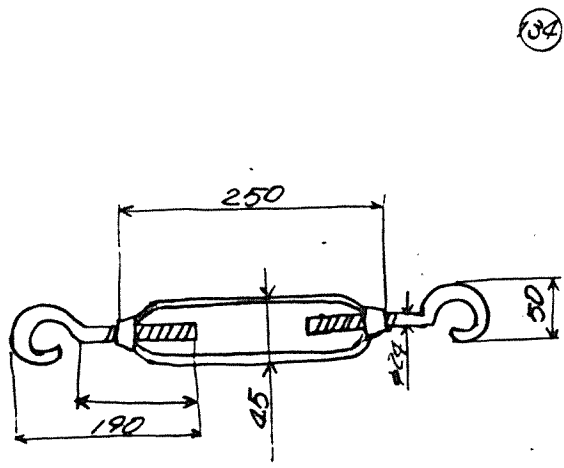


フォア マスト(25/28)
ヤドブレス用ターバックル



1本
10本 (3.5kg)

マスタートーンバックル

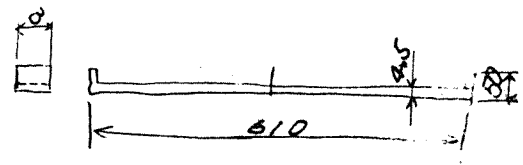
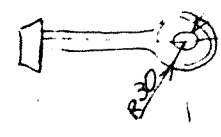
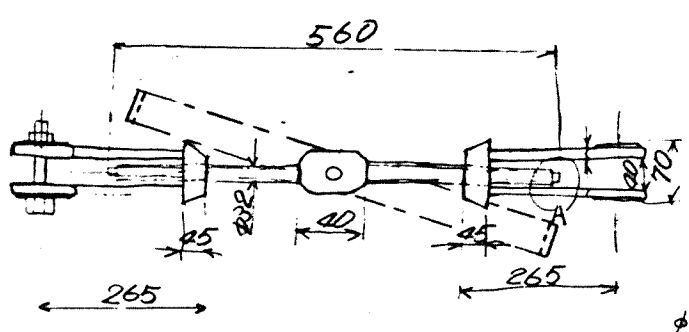


1本
4本 (1kg)

フォア マスト(24/28)

フォア マスト 24/28
トップマストリギンタンノックレ

(35)

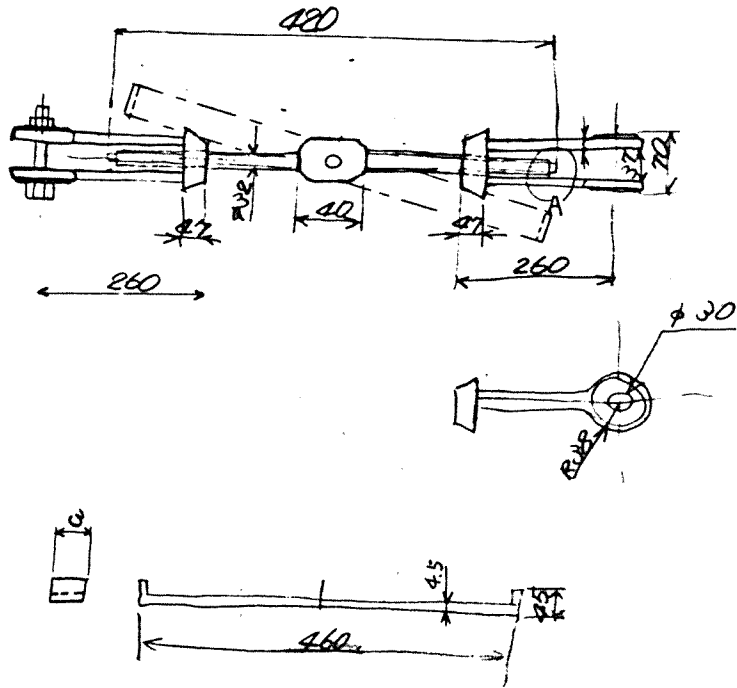


6本 1本 (9.5kg)

フォア マスト (27/28)

フォア マスト 27/28
トップマストバックステイ用ターナブル

36

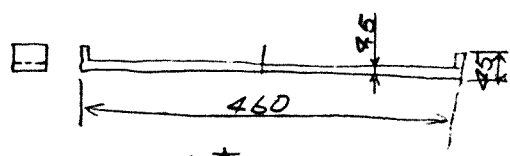
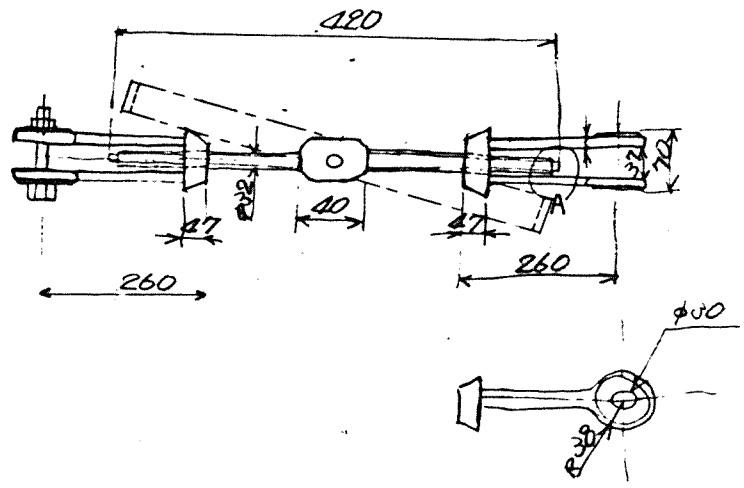


8本 1本 (8.5kg)

フォア マスト (28/28)

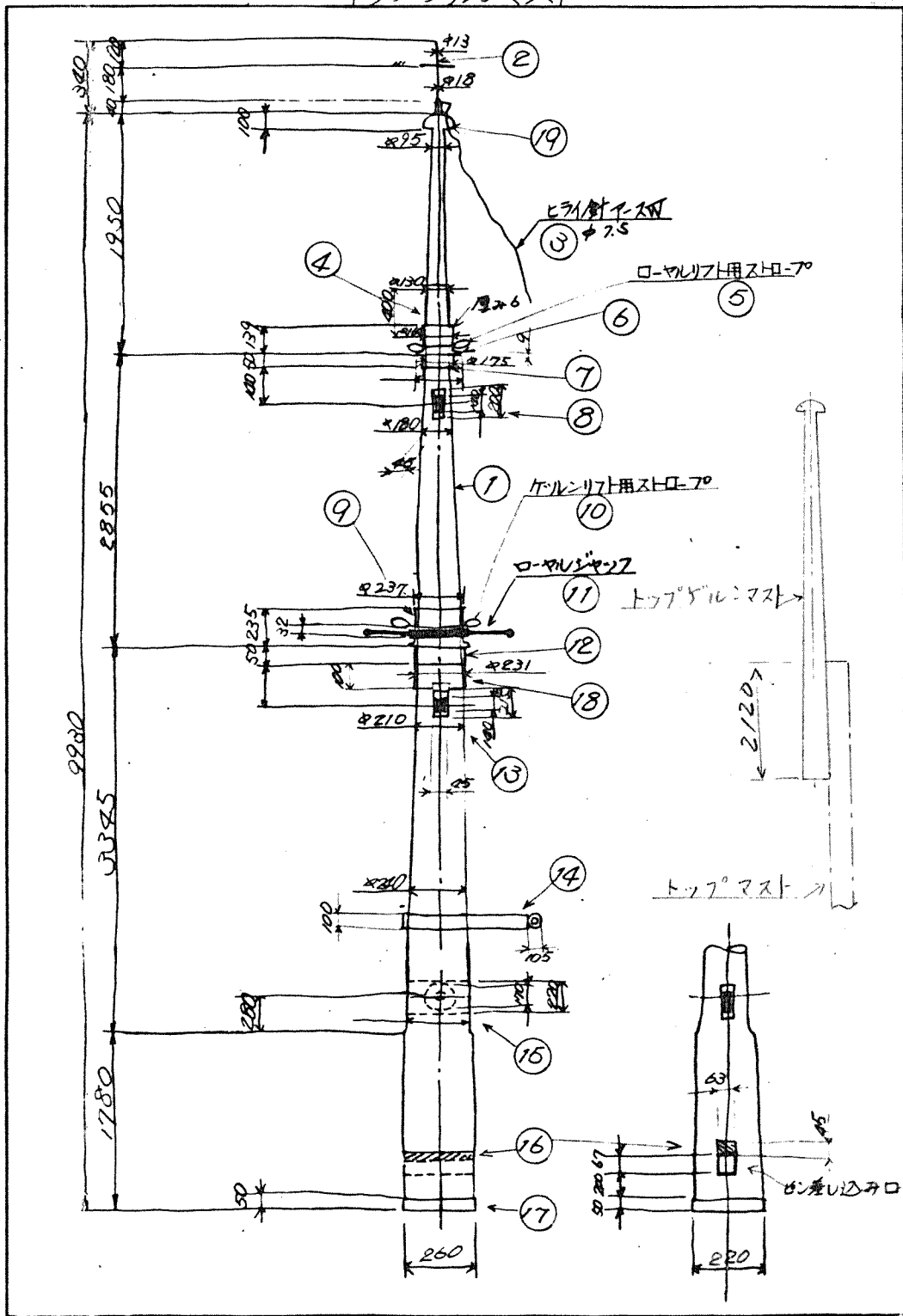
ロイヤルフライングジブシステム用タンバックル

(37)

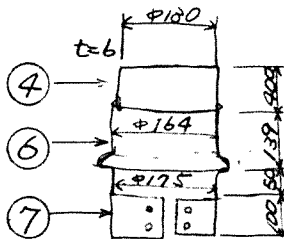
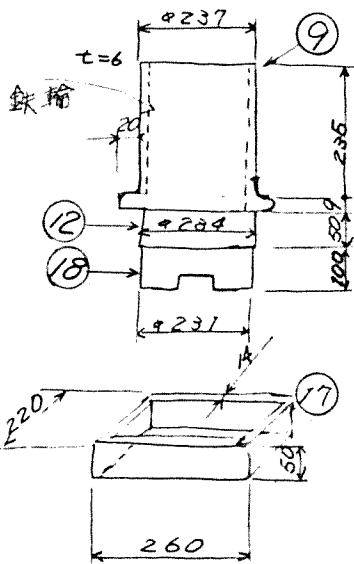


1本
4本 (8.5kg)

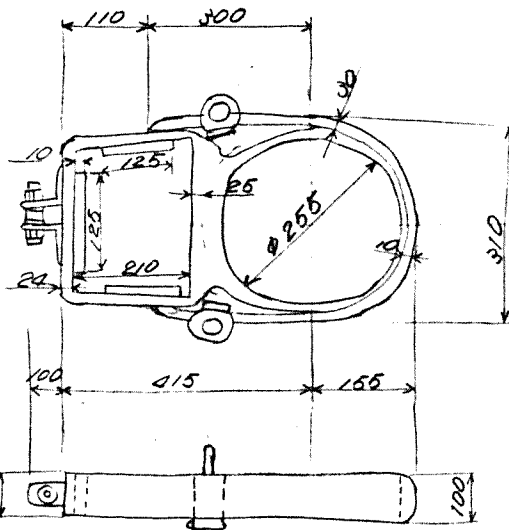
メインマスト(1/25) トップホルンマスト



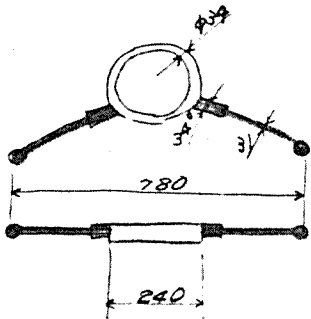
メインマスト(2/25) トップケルンマスト



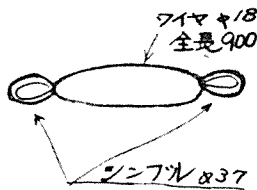
ケルンマスト キャップ (14)



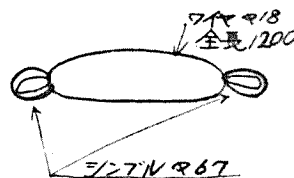
□-ヤルジマック (11)



□-ヤルリフト用ストロブ (5)

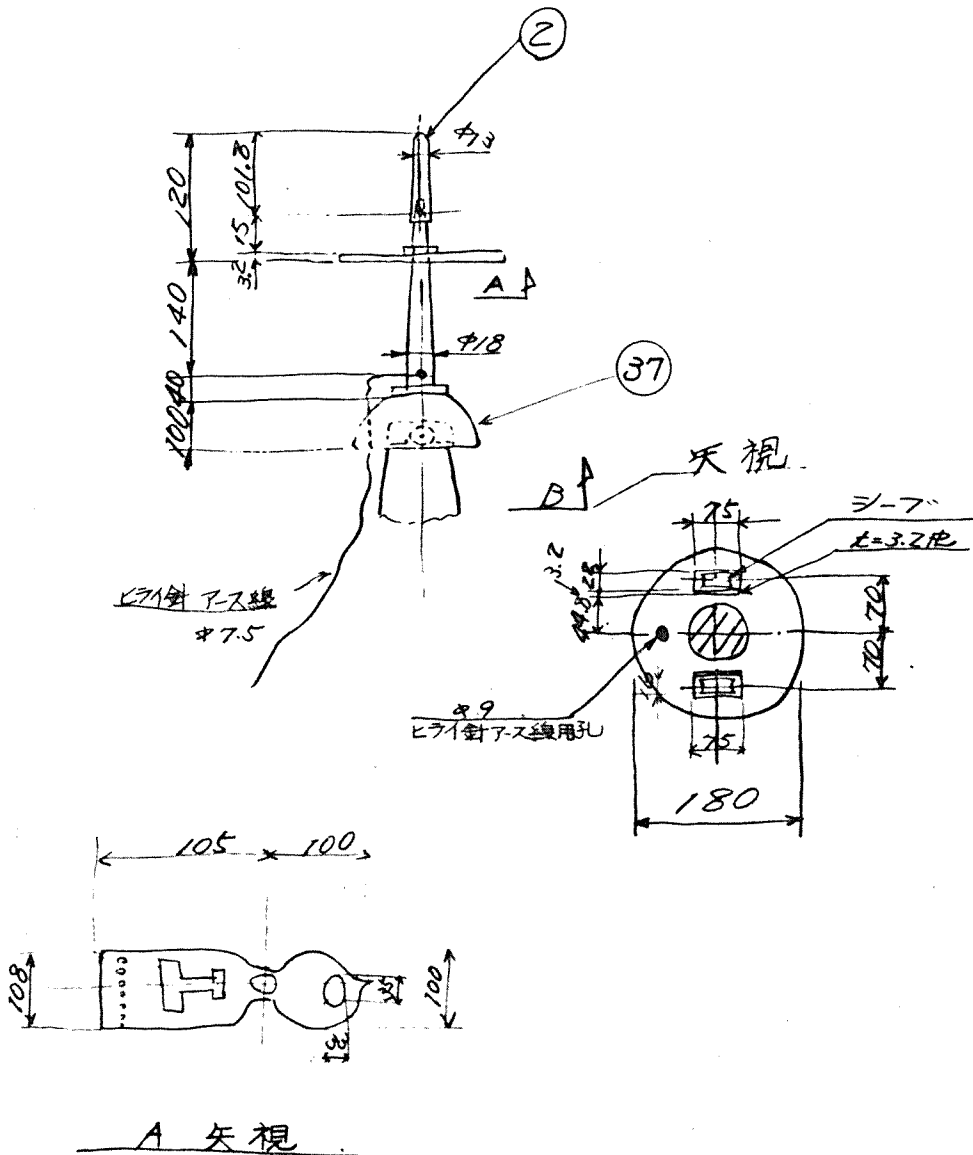


ケルンリフト用ストロブ (10)



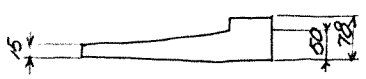
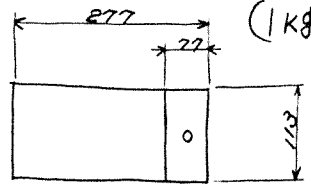
メイン マスト(3/25)

トップゲルマストとヒライ針組み立て図

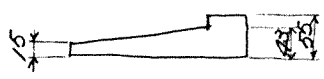
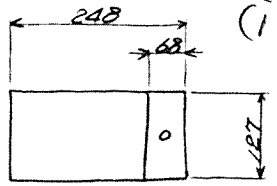


メインマスト(4/25)

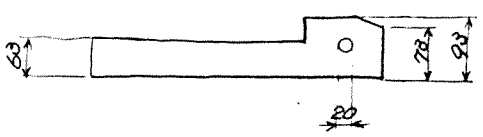
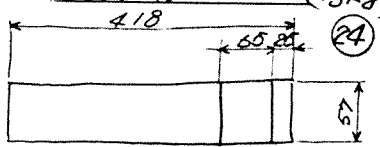
ケルンマストウェッチ (木) (22)
(1kg)



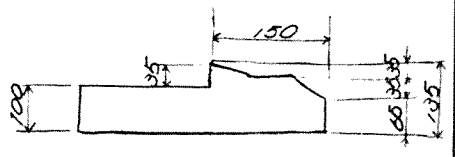
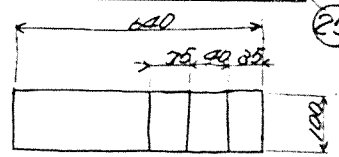
ケルンマストウェッチ (木) (23)
(1kg)



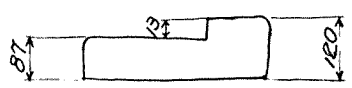
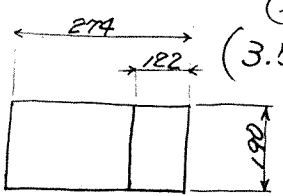
ケルンマストピン (24)
(13kg)



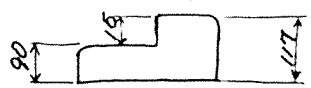
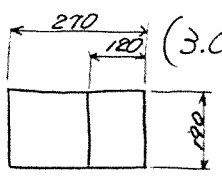
トップマストピン (25)
(50kg)



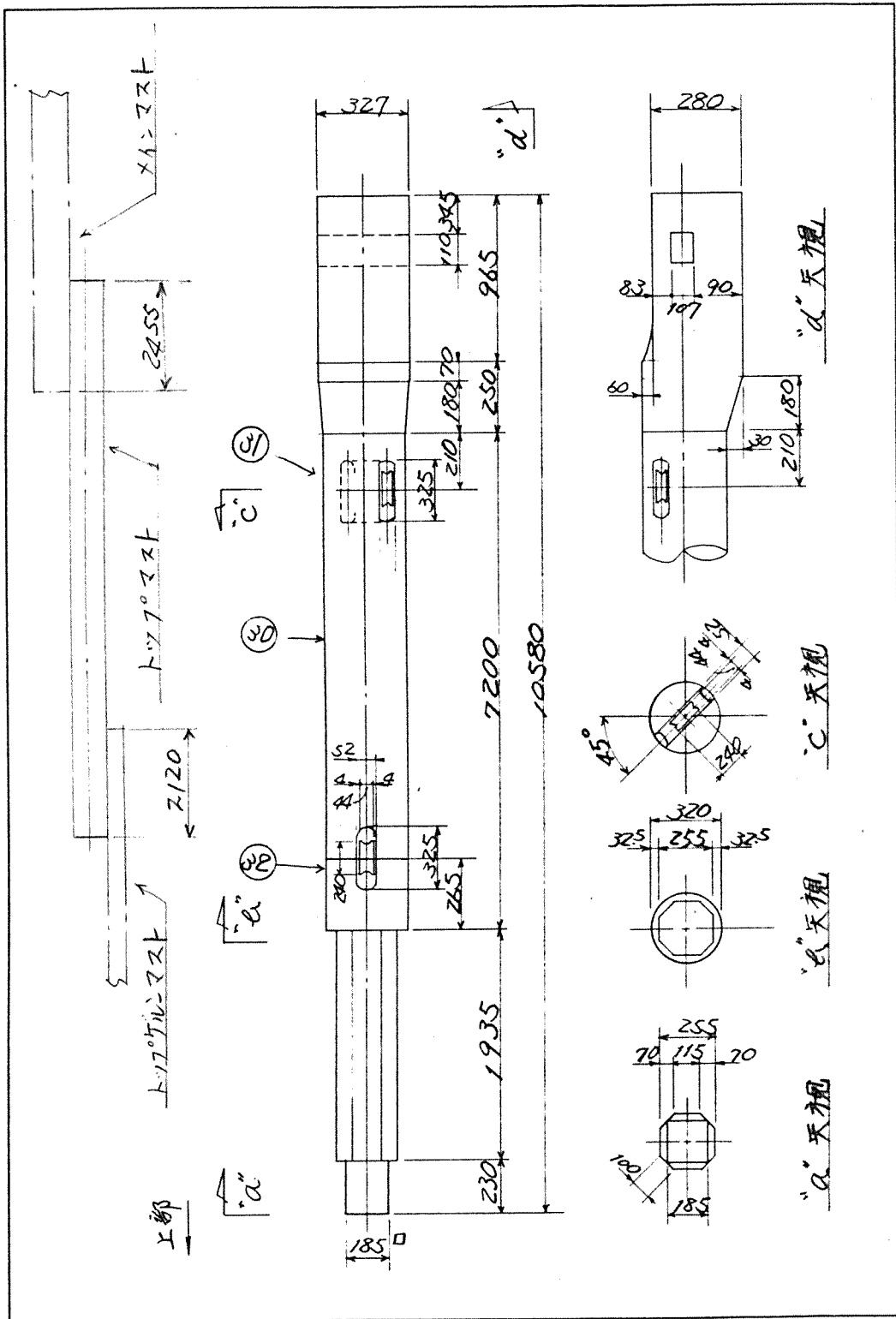
トップマスト用ウェッチ (木) (26)
(3.5kg)



(27)
(3.0kg)

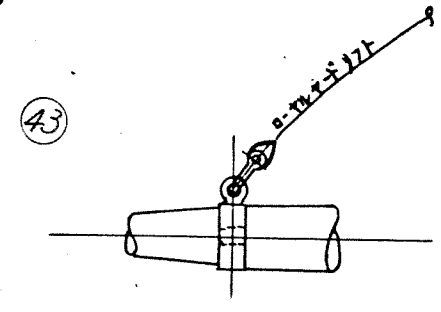
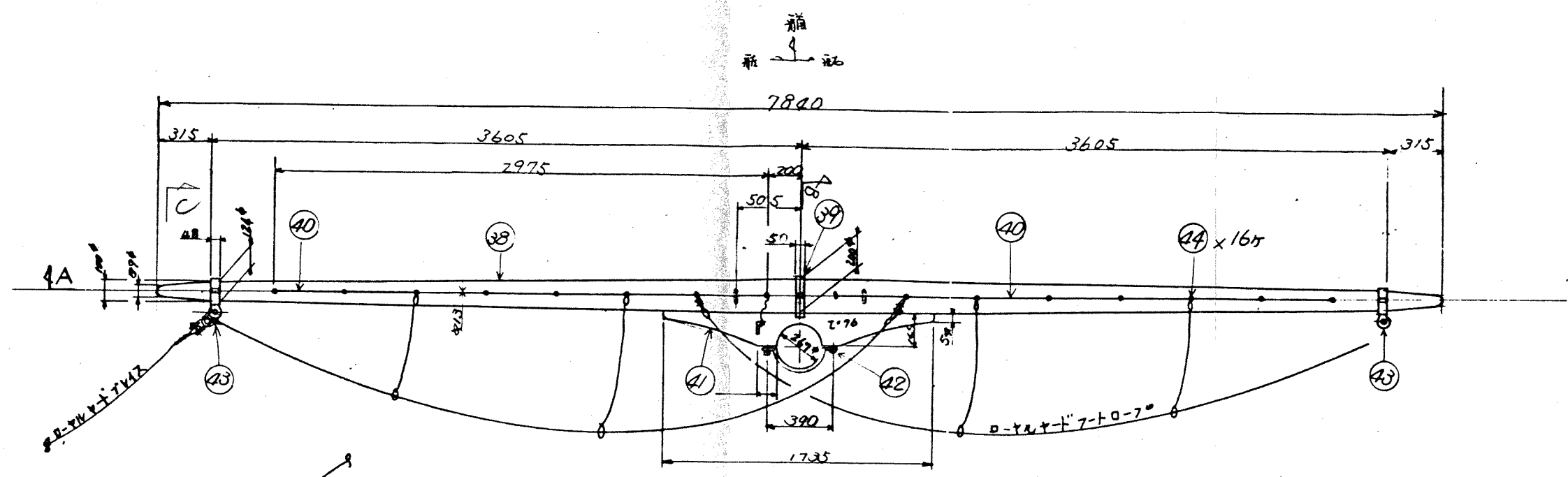


メインマスト (5/25)
 トップマスト

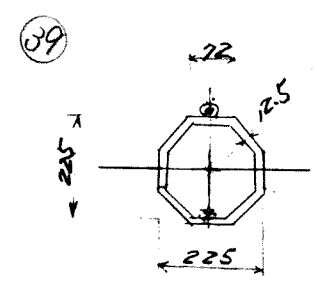


メインマスト(725)

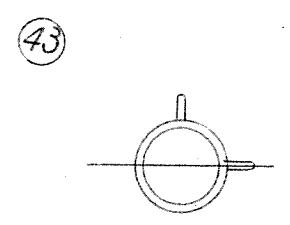
ローヤルヤード



A- 矢視 ④③



B- 矢視 ③⑨

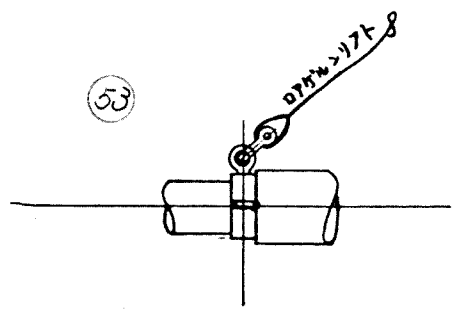
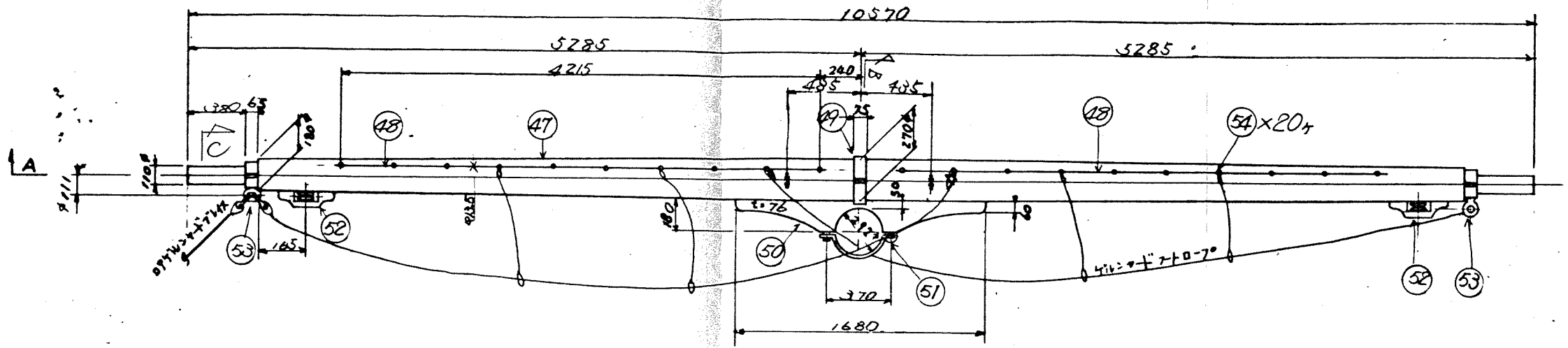


C- 矢視

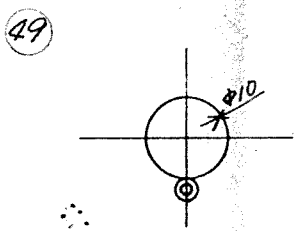
メインマスト(8/25)

ゲルンヤード

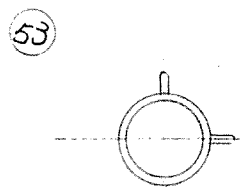
箱
箱



A~矢視 53

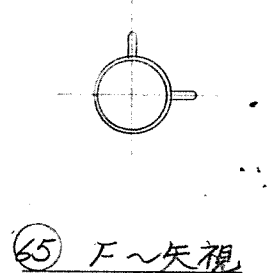
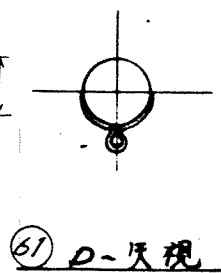
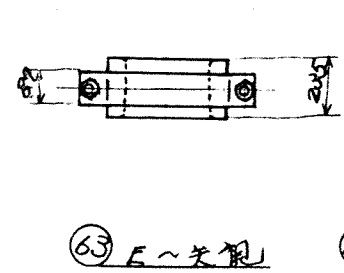
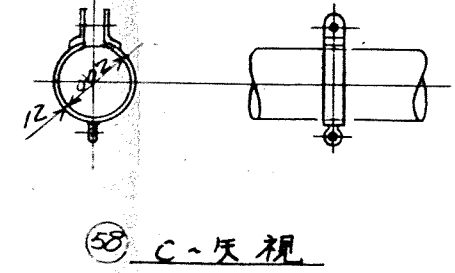
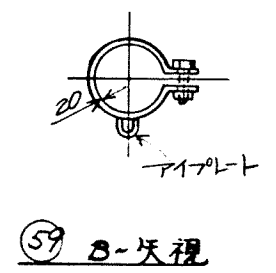
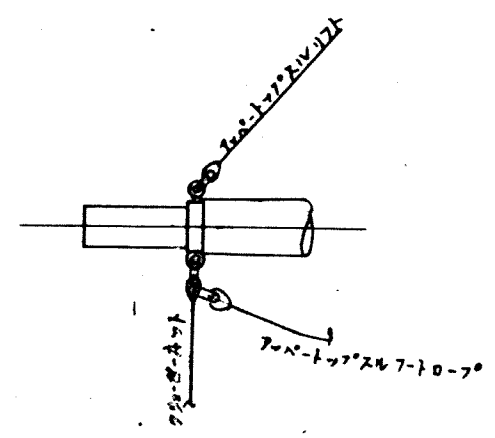
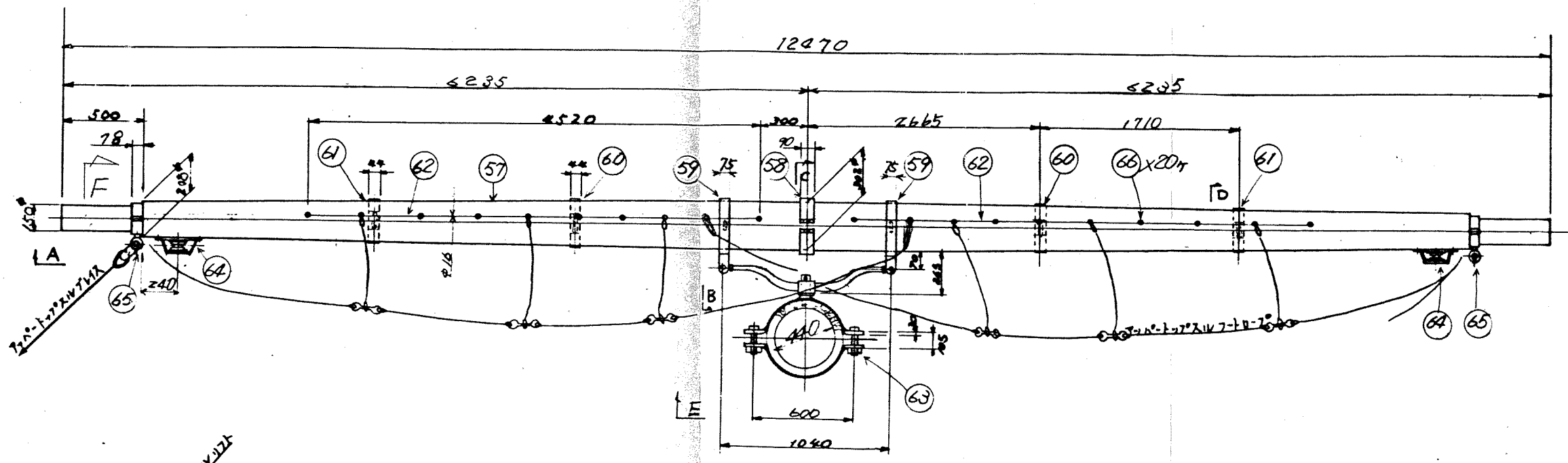


B~矢視 49



C~矢視

マスト (1/25)
アッパー・トップ・スルヤード



A-矢視 65

59 B-矢視

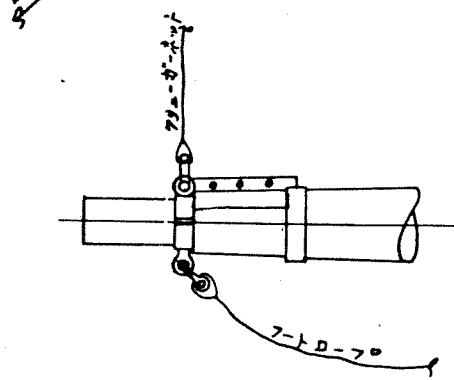
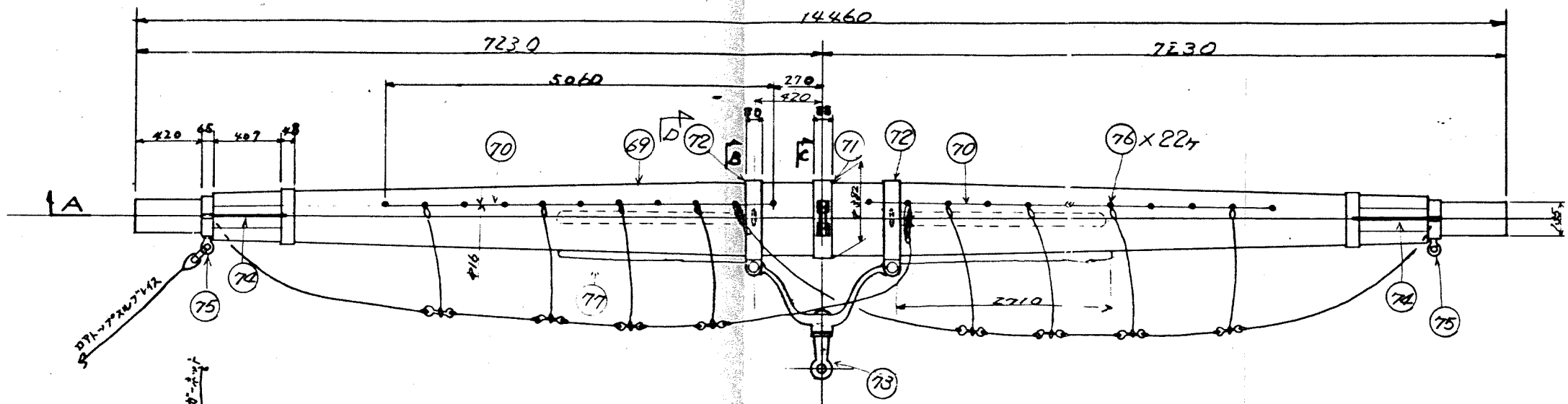
58 C-矢視

63 E-矢視

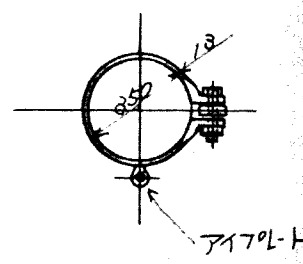
61 D-矢視

65 F-矢視

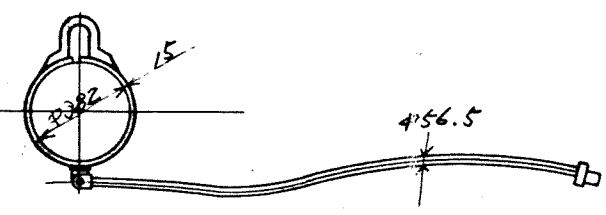
メインマスト (10/25)
 ロアトップスルヤード



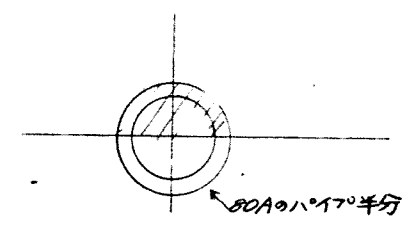
74 75 A ~ 矢視



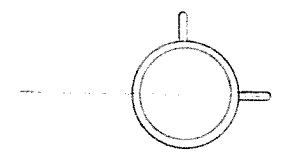
72 B ~ 矢視



71 C ~ 矢視



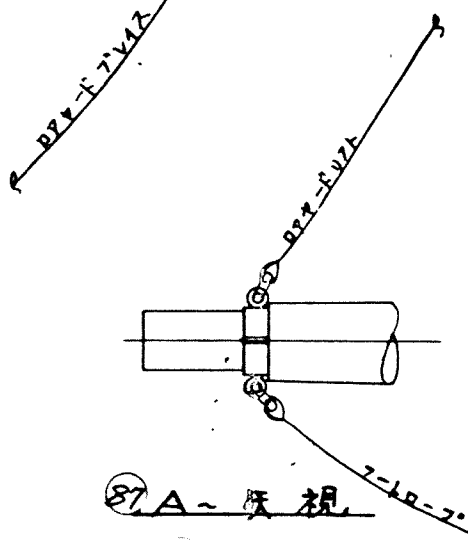
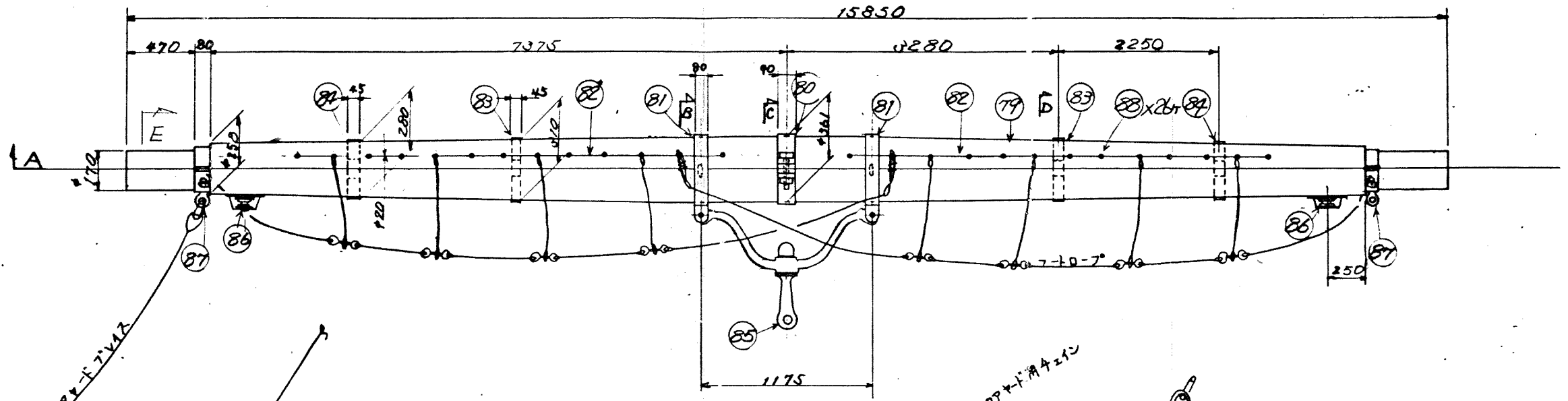
77 D ~ 矢視



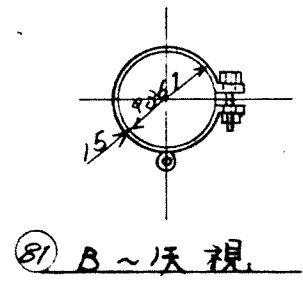
75 E ~ 矢視

メインマスト(1/25)

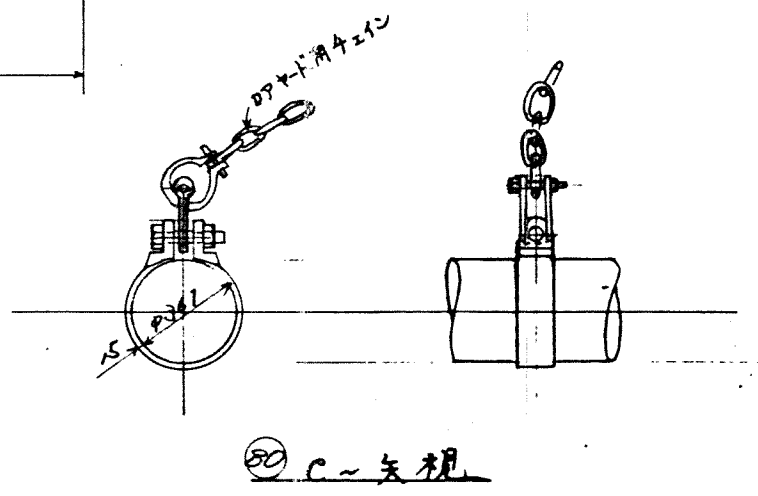
ロア-ヤード



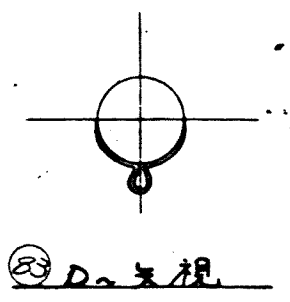
87 A ~ 矢視



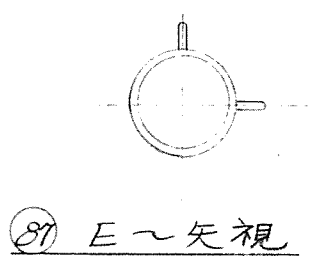
81 B ~ 矢視



80 C ~ 矢視



83 D ~ 矢視

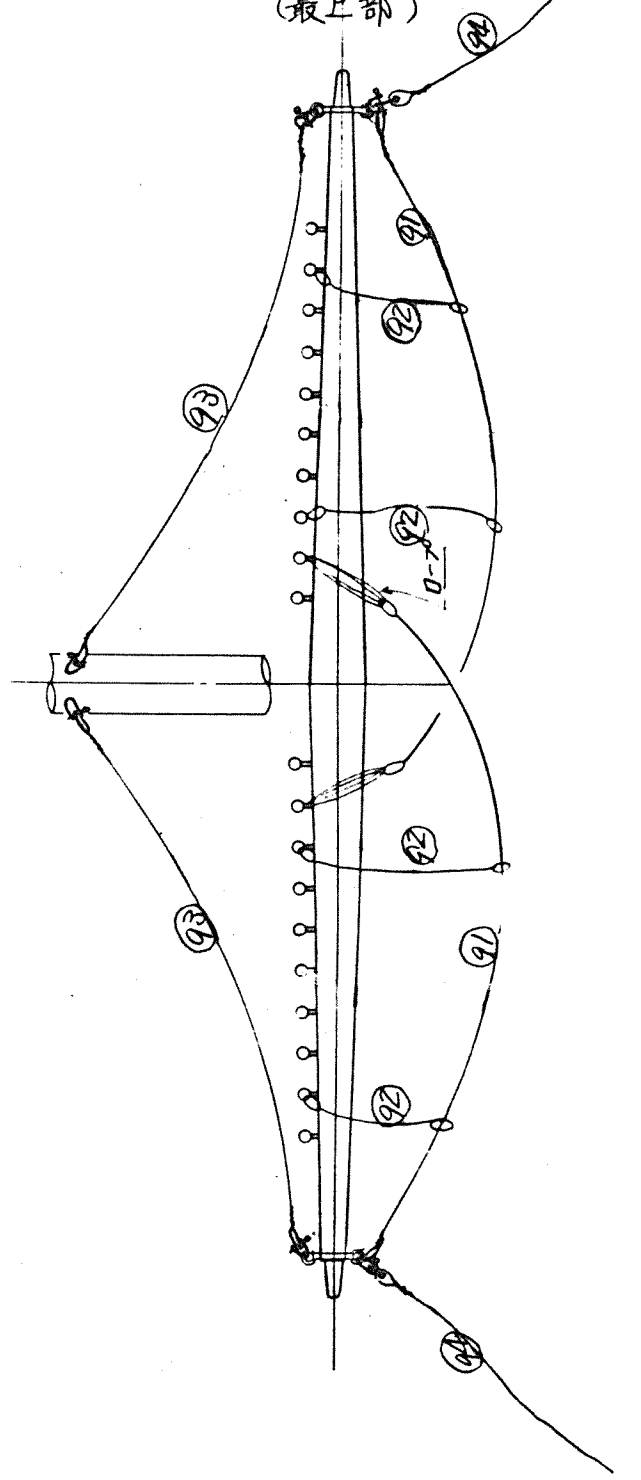


87 E ~ 矢視

メインマスト(12/25)

ローヤルヤード
(最上部)

(上部)

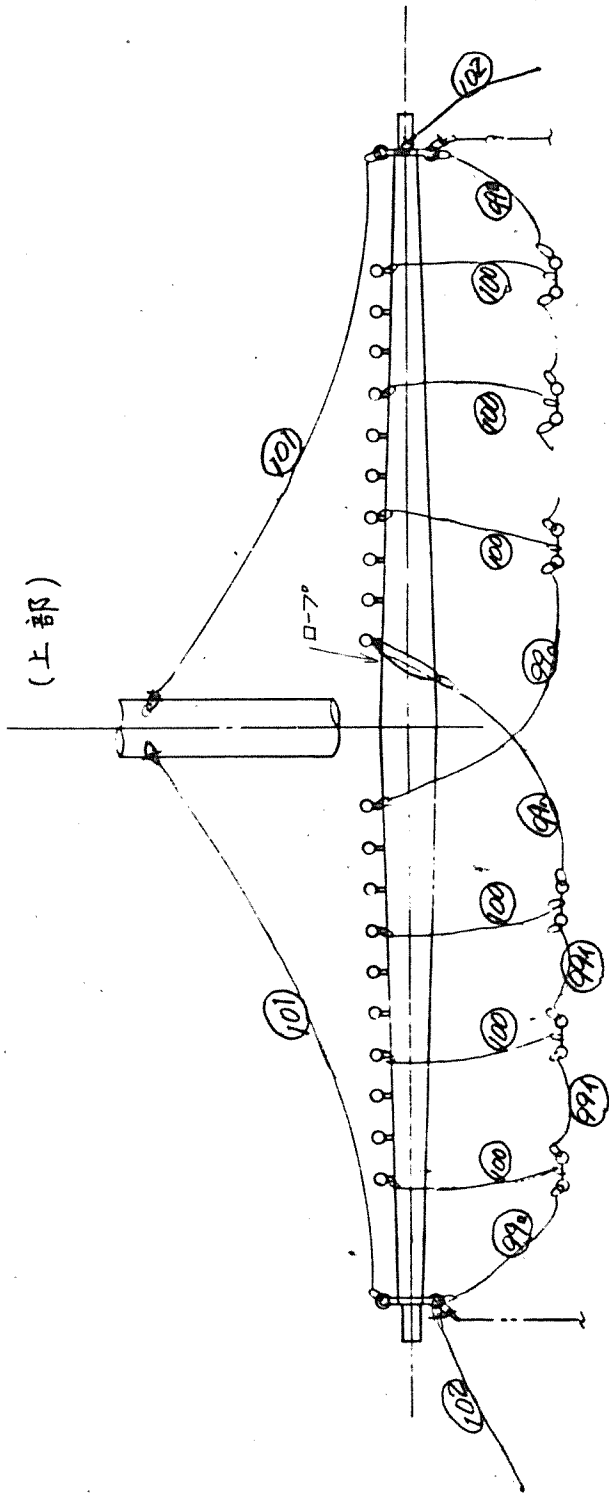


No.	名称	ワイヤ		ローヤルヤード		マスト		備考
		径	本数	径	本数	径	本数	
91	ローヤルヤード (A-E-J-K)	φ 20.7	2	φ 180	2	φ 2880	2	マスト (SIS B 2801) 破損-破損回数
92	"	φ 9.1	4	φ 3520				
93	ローヤルヤード 117T	φ 15.4	2	φ 8460				50-16 4
94	ローヤルヤード 7"V12	φ 15.0 (E) φ 15.0 (B)	1	φ 72580				80-14 2

メインマスト(14/25)

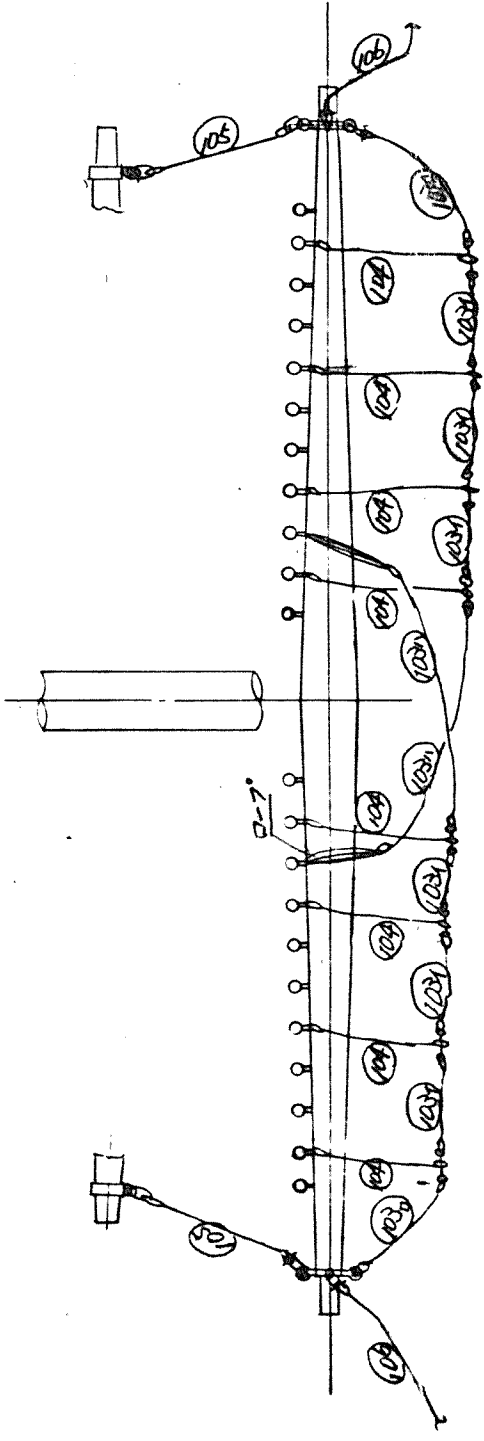
アップ・トップスルヤード

(上部より3本目)



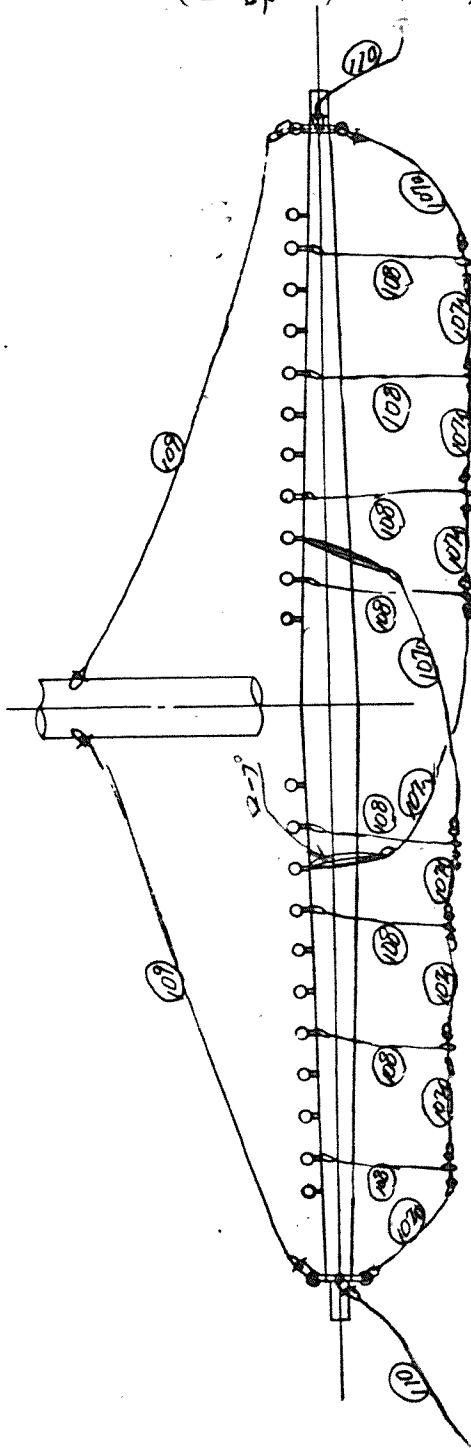
NO.	名称	ワイヤ- L	ワイヤ- B		全長	ロ-7°		ワイヤ GTS B 280/1	備考	
			径 φ	本数		径 φ	本数			
99a	アップ・トップ スルヤード(4-5)	1540	23	4	6160					
99b	"	1800	23	2	3600			SD-20	2	
99c	"	1820	23	2	3640	φ 10	2	3360		
100	"	880	23	6	5280					
101	アップ・トップスル ヤード	7950	φ 17	2	14100				SD-20	4
102	アップ・トップスル ヤード	32450	φ 16	2	64900				SD-20	2

メインマスト(15/25)
 ロア-トップスルヤード
 (上部より4本目)



NO	名称	ワイヤ		ロープ		シャックル UJIS B Z801 形式-継目数	備考
		径	本数	径	本数		
103	ロープ UJIS B Z801 (φ7-1525)	φ24	6	φ7	6		
103a	"		2		2	SD-20	2
103b	"		2		2		
104	"		8				
105	ワイヤ-ロープ UJIS B Z801	φ14	2			SD-20	4
106	ワイヤ-ロープ UJIS B Z801	φ16	2			SD-20	2

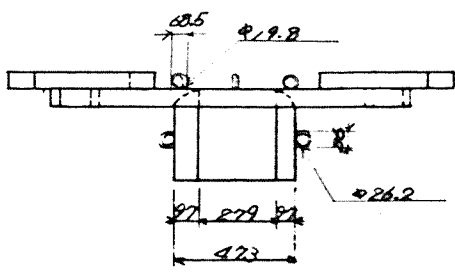
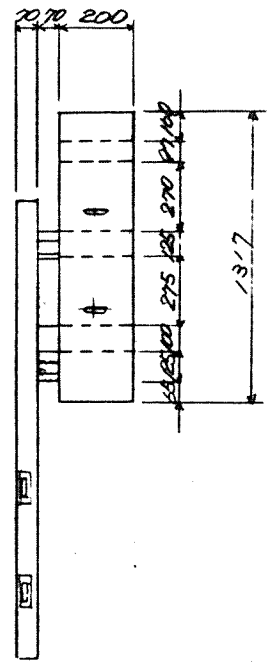
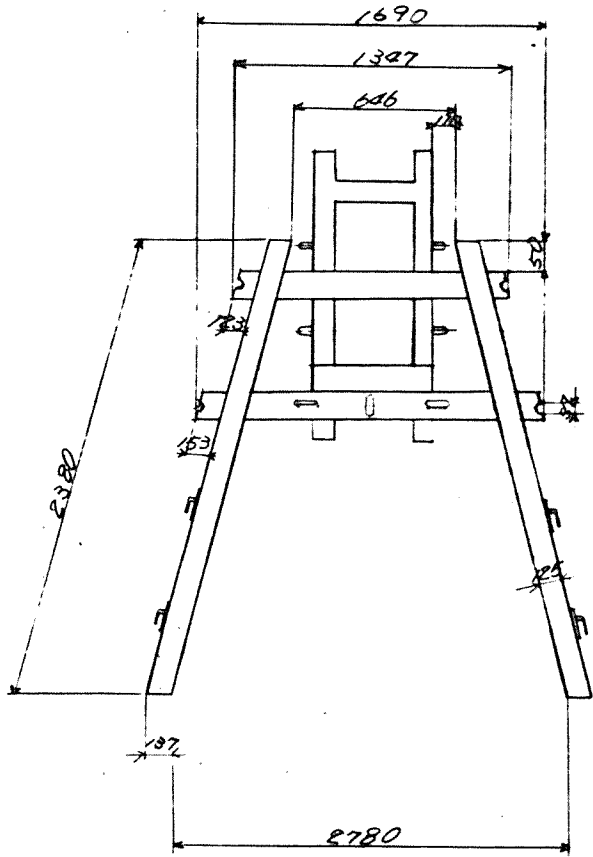
メインマスト(16/25)
ローヤード
(上部上) 5本目



NO	名称	ワイヤ		ローヤード		形状・開口数	備考
		径	本数	全長	本数		
107a	ローヤード (上-上)	1300	6	7800	6	SD-16 2	
107b	"	1765	2	3530	2	SD-16 2	
107c	"	1780	2	3560	2	SD-16 2	
108	"	850	8	6800	8		
109	ローヤード リフト	8,320	2	16640	2	SD-20 4	
110	ローヤード リフト	31150 (左) 30830 (右)	1 1	61980	1 1	SD-16 2	

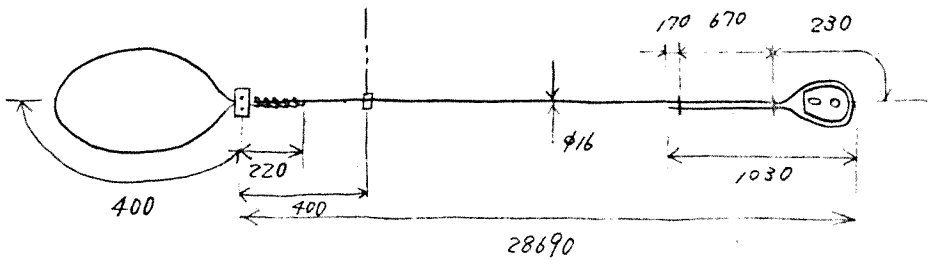
メインマスト(17/25)
クワツリー

(15)

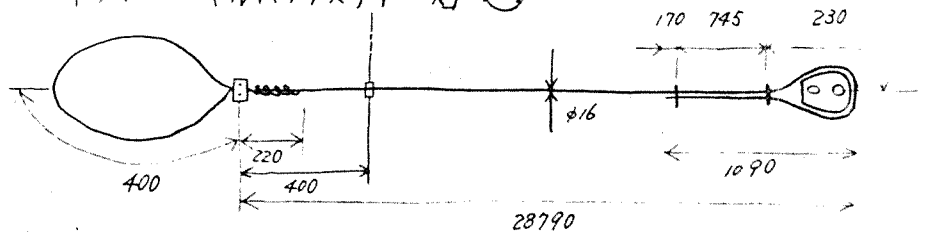


メインマスト (18/25)

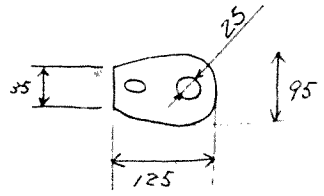
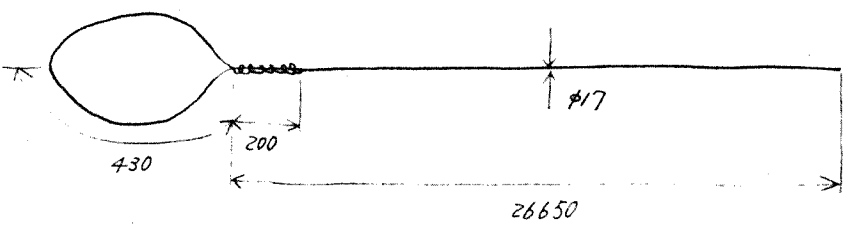
トップローヤルバツクステイ 左 (116)



トップローヤルバツクステイ 右 (117)

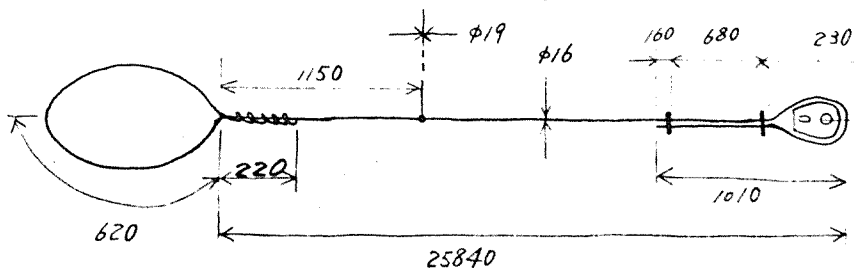


ローヤルステイ (118)

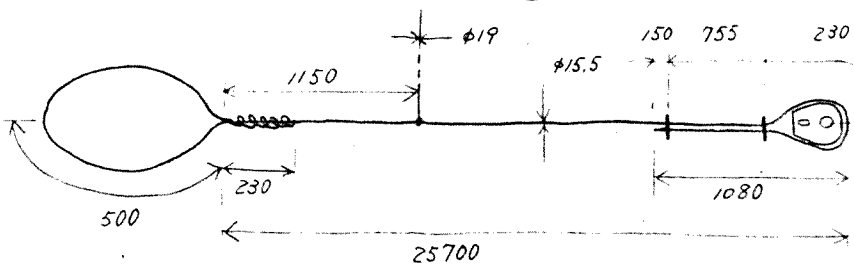


メインマスト(19/25)

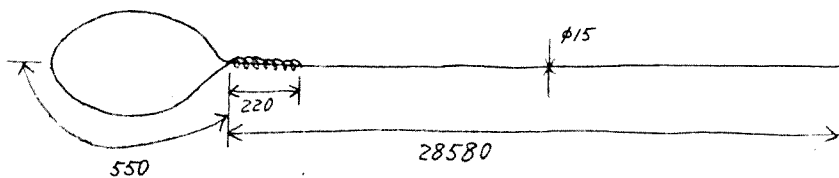
トップゲルンバックステイ 左 (119)



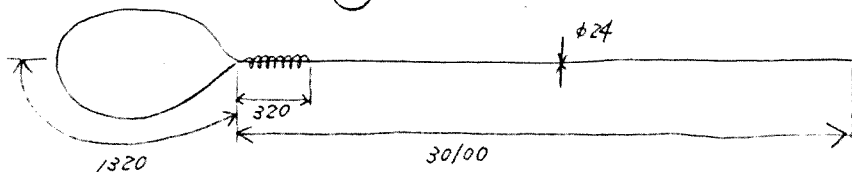
トップゲルンバックステイ 右 (120)



トップゲルンステイ (121)

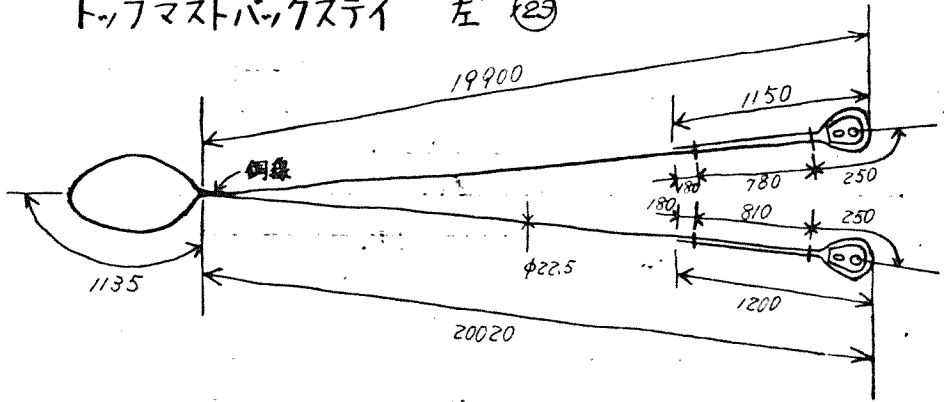


メインステイ (122)

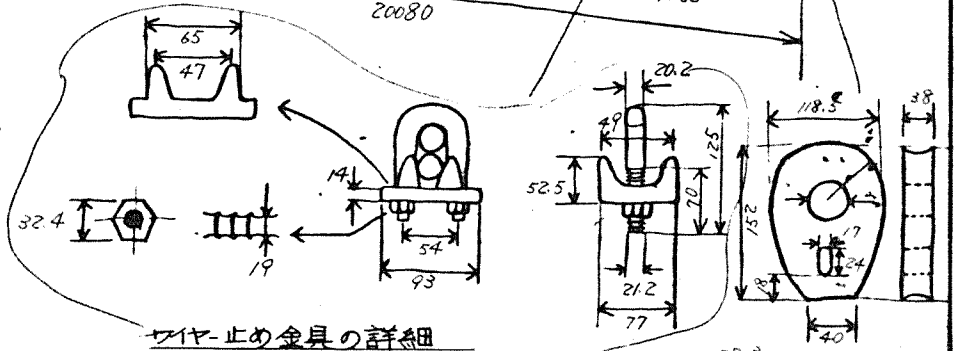
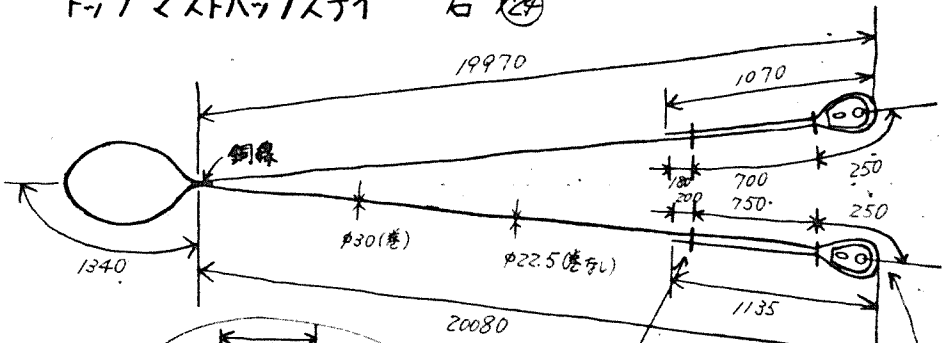


メインマスト (20/25)

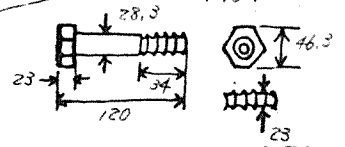
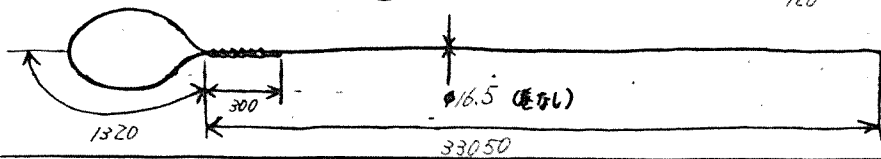
トップマストバックステイ 左 (23)



トップマストバックステイ 右 (24)

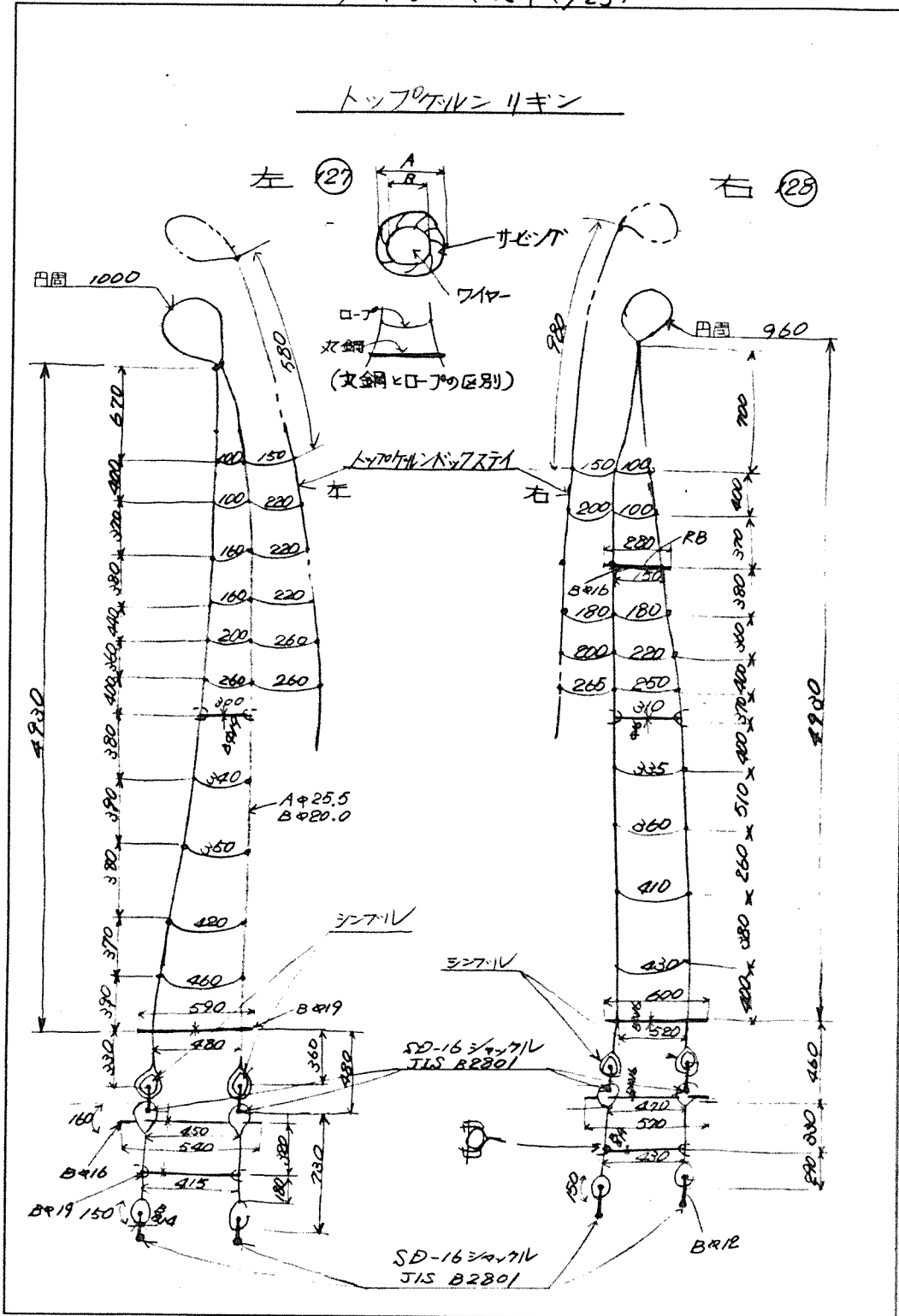


トップマストステイ (25)



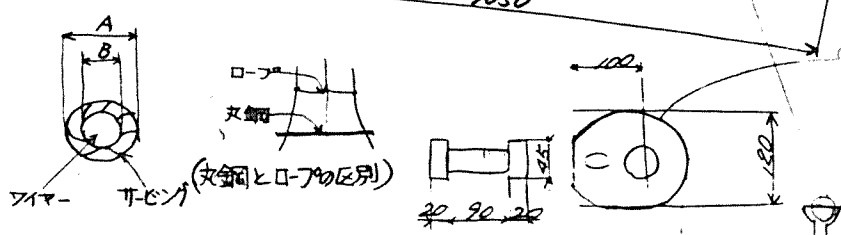
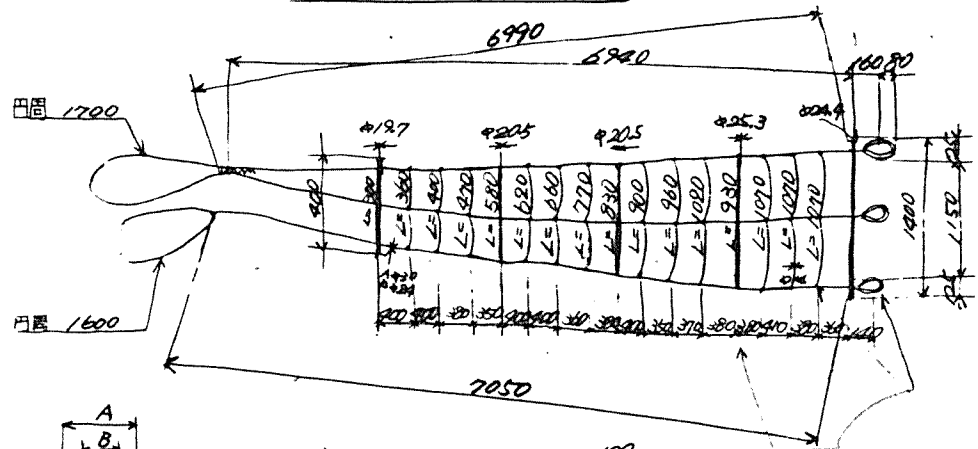
メインマスト(22/25)

トップの下のリキンを

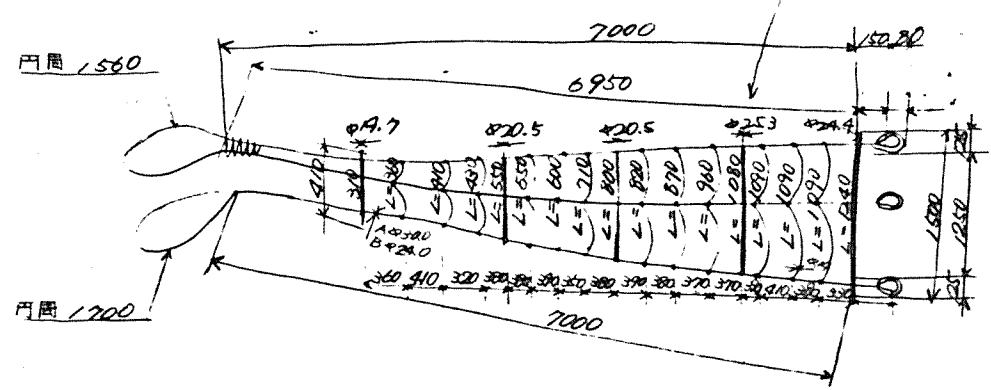


メインマスト(23/25)

トップマスト リギン左 (29)



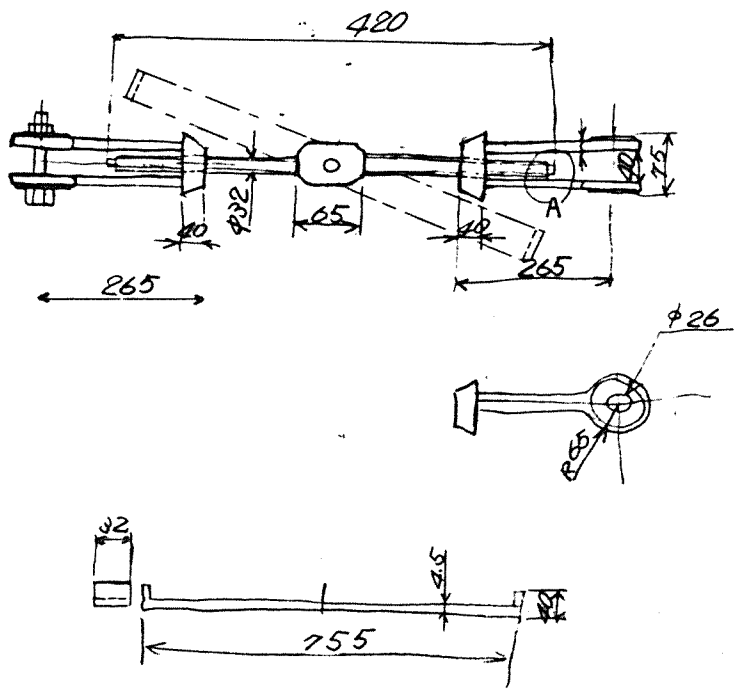
トップマスト リギン右 (30)



メインマスト(25/25)

トップマストリギンターンバックル

(30)



6本 1本 (10kg)