

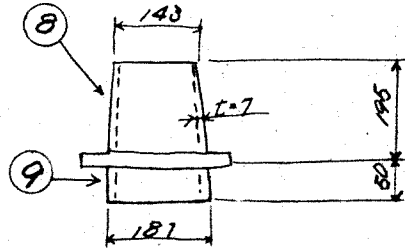
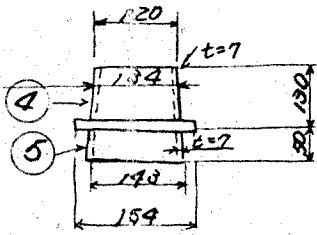
項 目	枚数	頁
ミズンマスト	18	98 ~ 115
上甲板 艀装品	46	116 ~ 161
主甲板 艀装品	5	162 ~ 166
上甲板 居住区	2	167 ~ 168
主甲板 居住区	15	169 ~ 183

府県	東京	名称	重要文化財 明治丸
図面種類 縮尺	野 帳		×
監督者	文化庁 五味, 東船大 森田		
実測者・製図者	三菱重工業(株)横浜造船所修繕船部		
調製年月日	昭和 56 年 3 月 20 日		
番号	3 枚の内オ 2 号		

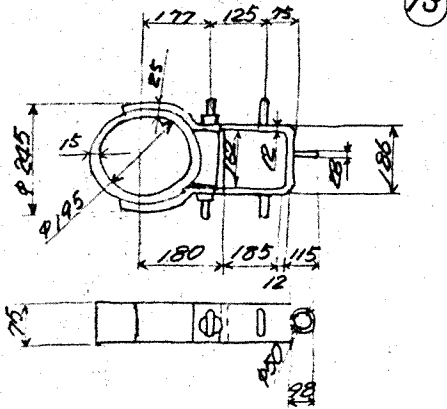
(表紙共 87 枚)



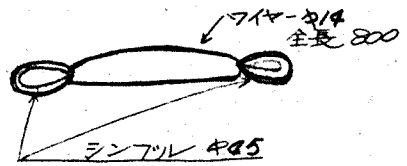
# ミズンマスト(2/18) トップケルンマスト



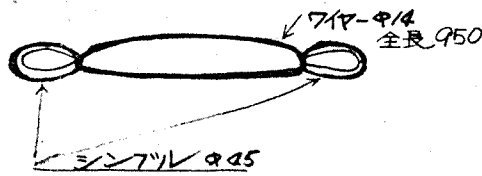
<ケルンマストキャップ>



<ローヤルリフト用ストロフ> ⑥

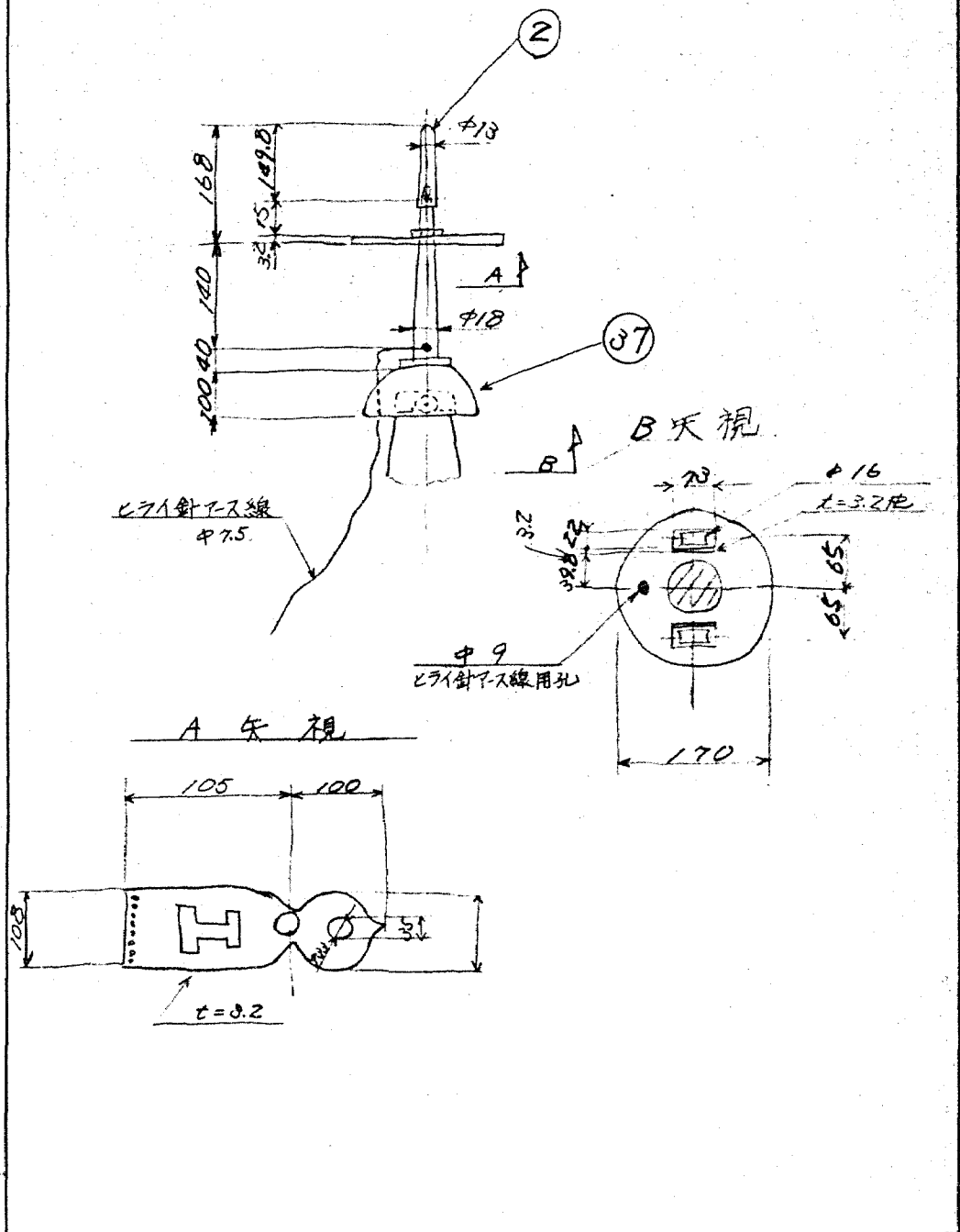


<ケルンリフト用ストロフ> ⑩



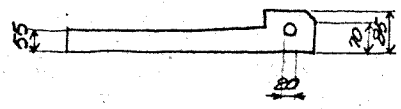
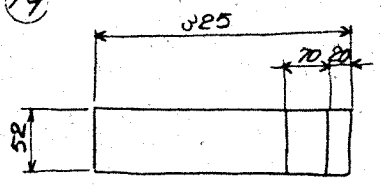
# ミスンマスト(3/8)

## トップケルンマストとワイ針組み立て図

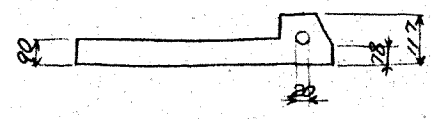
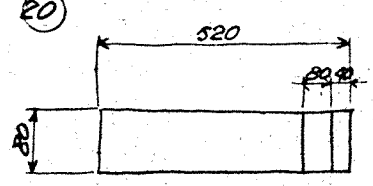


# ミズンマスト(4/18) ミストッブケレンマスト金具

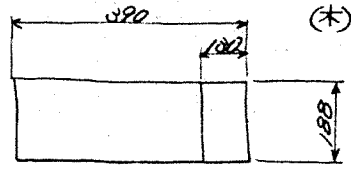
19 ケレンマストセソ (8kg)



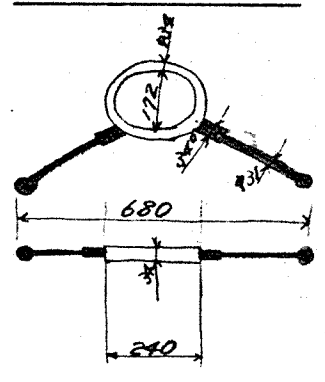
20 トップマストセソ (28.5kg)

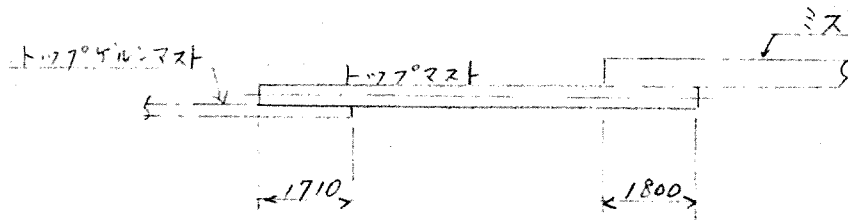


21 ケレンマストウィッチ (3kg) (木)



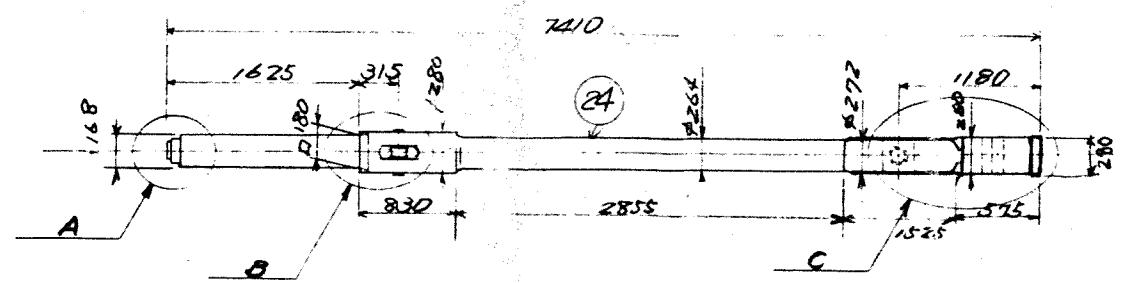
11 ローヤルジャック



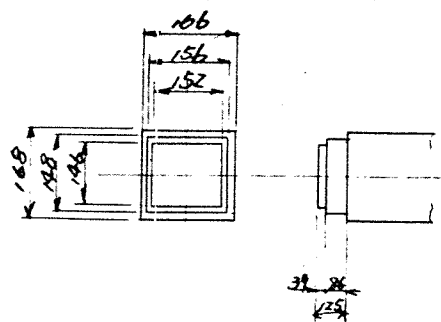


ミズマスト (5/8)

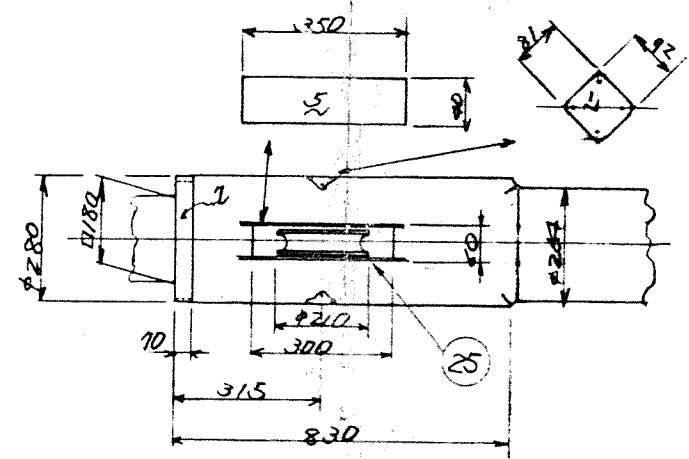
24 トップマスト



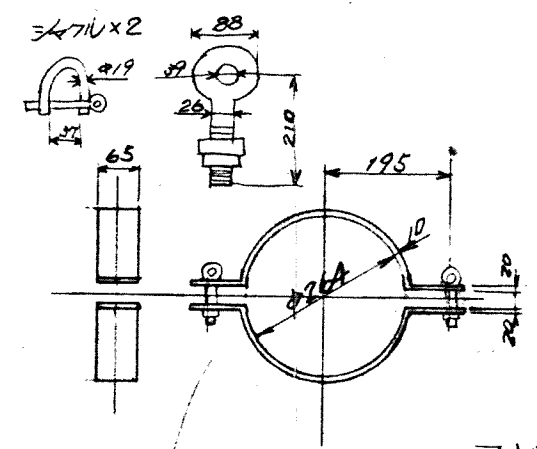
ゲルノットコリキンバンド 28 (4.5kg)



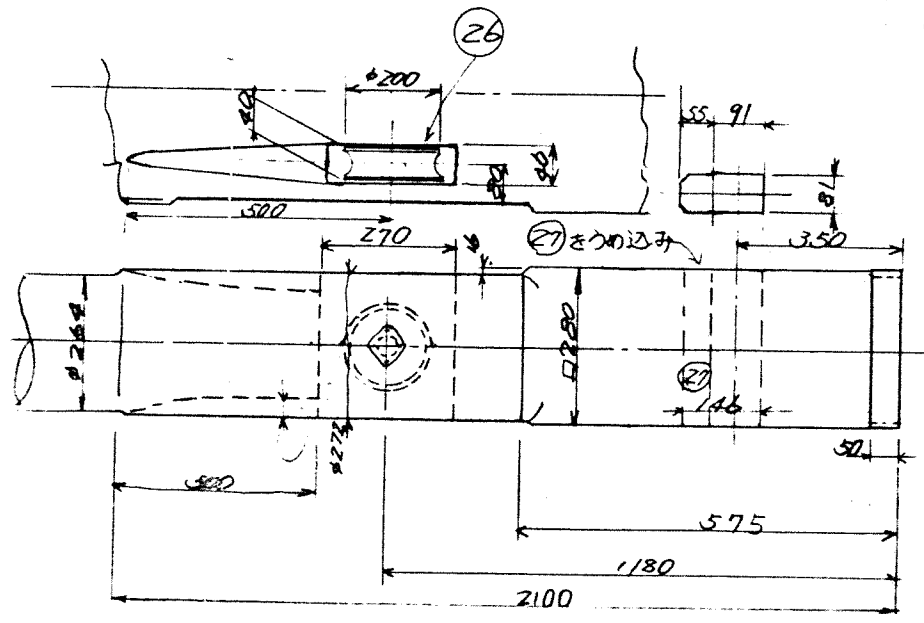
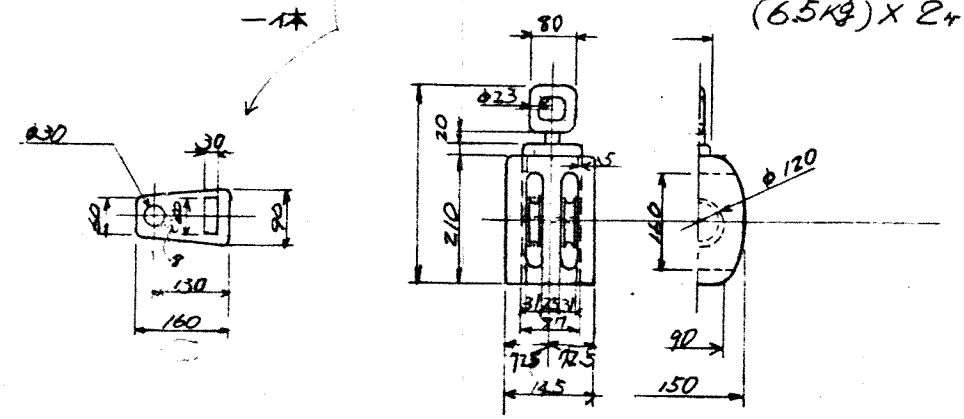
A 詳細



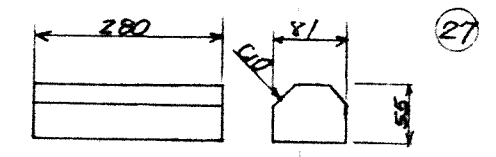
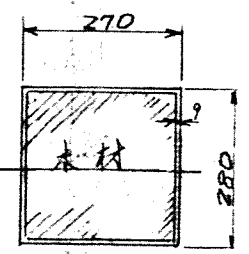
25 B 詳細



プレス用ブロック 29 (6.5kg) x 2+



C 詳細



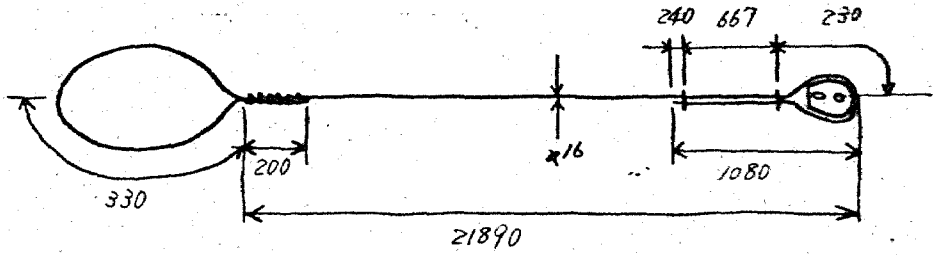




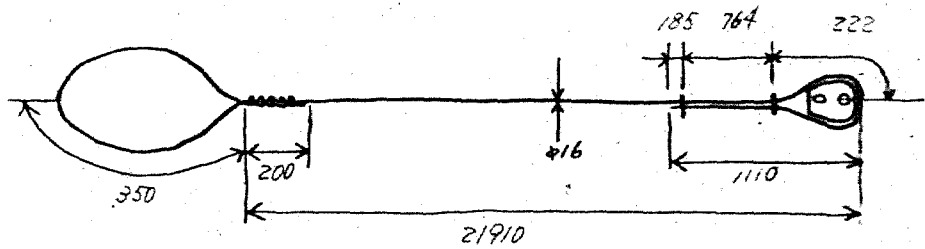


ミスンマスト(8/18)

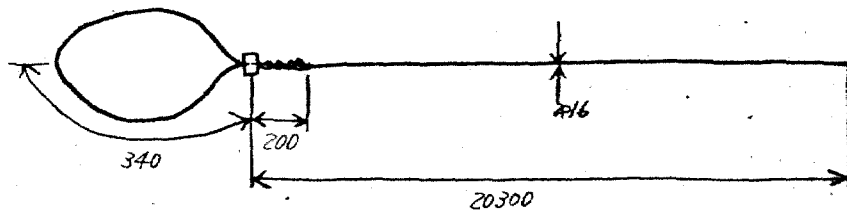
ローヤルバックステイ 左 51



ローヤルバックステイ 右 52

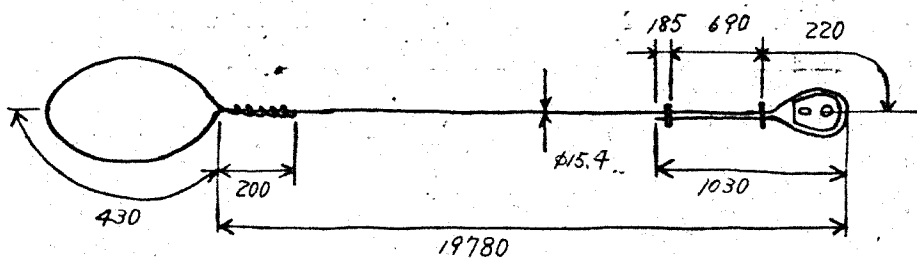


ローヤルステイ 53

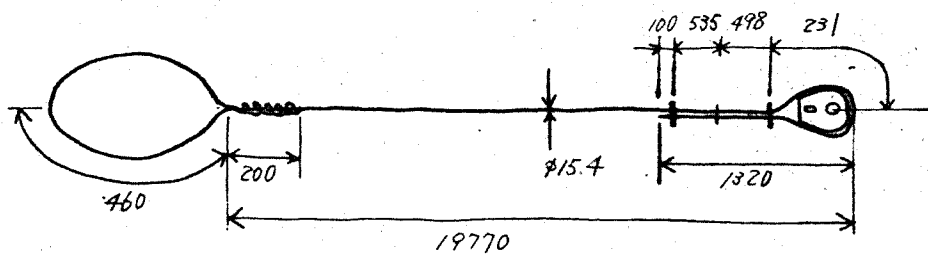


ミズンマスト(9/18)

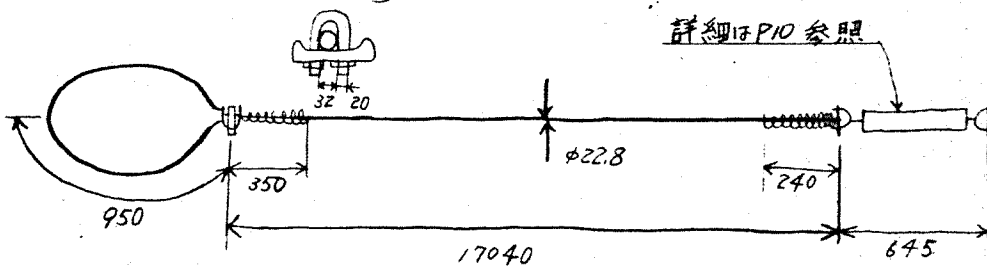
トップゲルンバックステイ 左 34



トップゲルンバックステイ 右 55



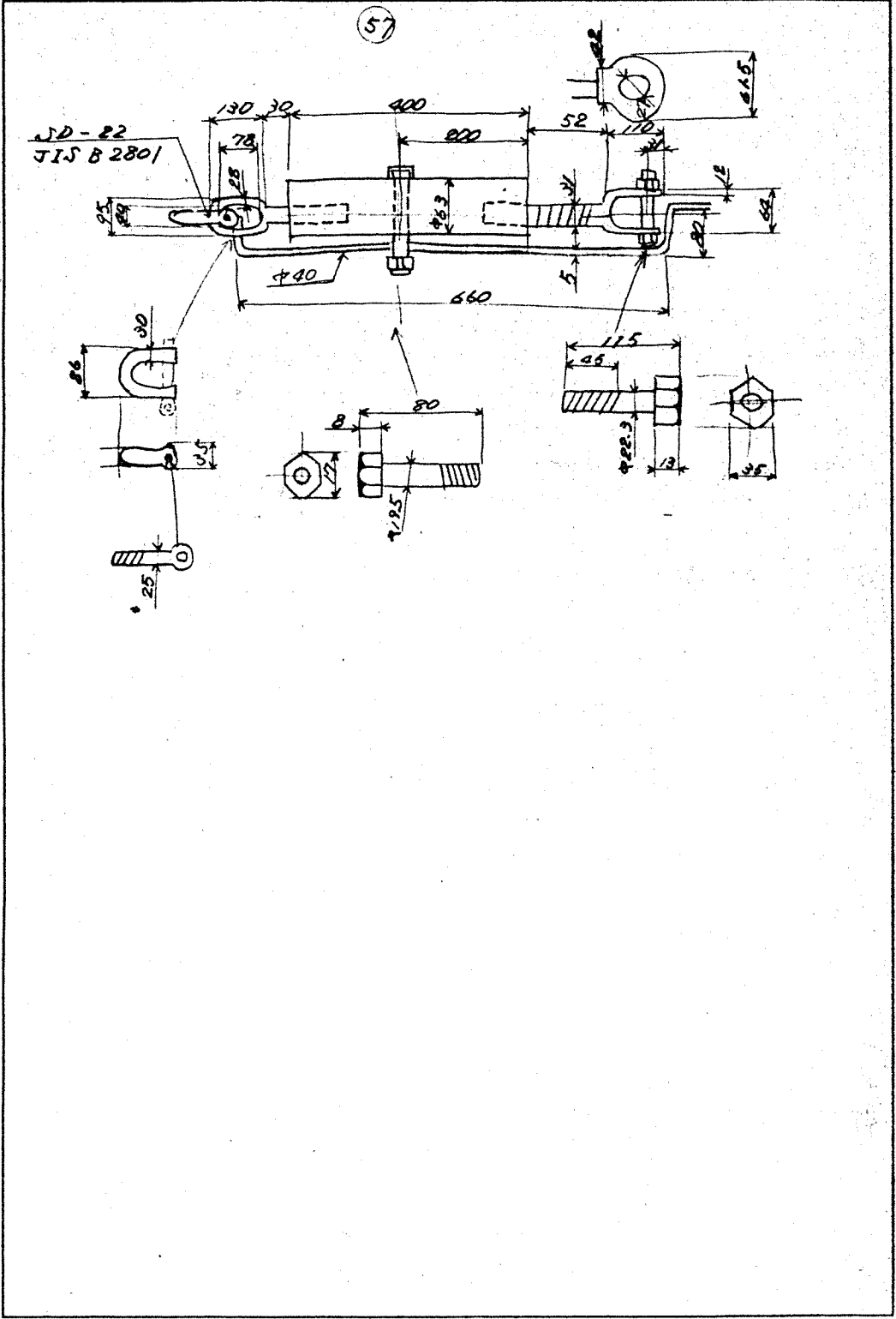
トップゲルンステイ 56



# ミズンマスト(10/18)

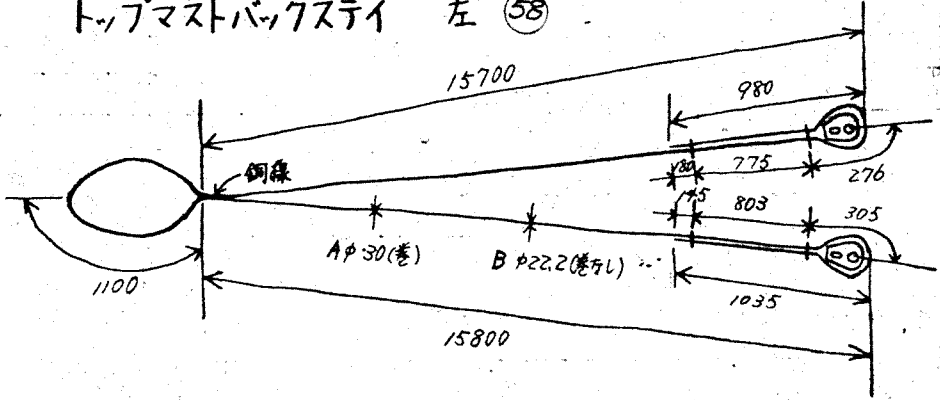
## トップジョイントステーバックル

57

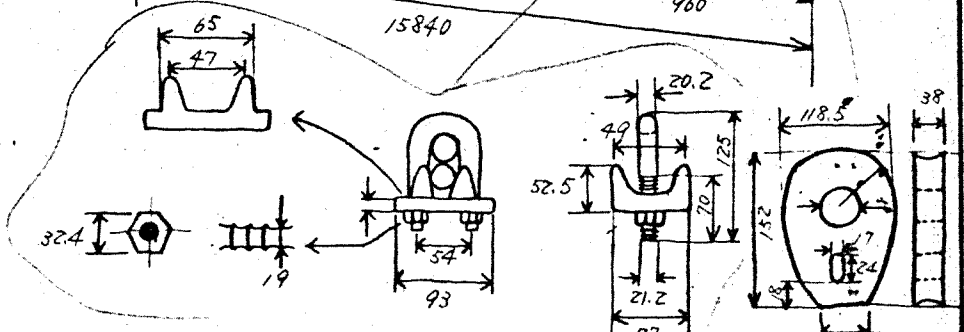
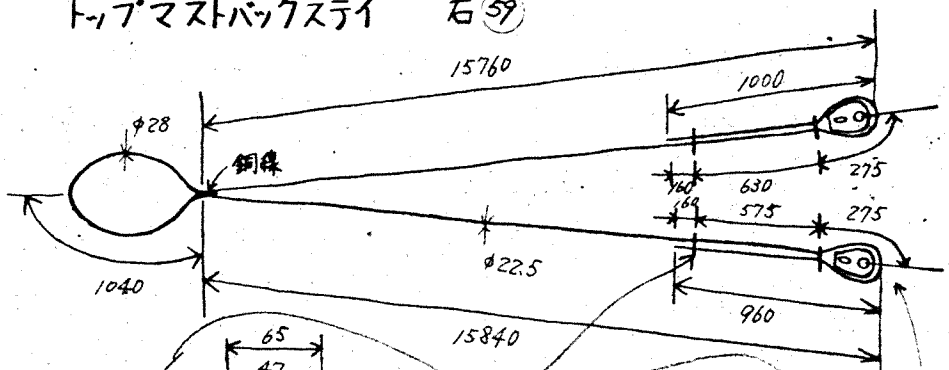


# ミズンマスト(1/18)

## トップマストバックステイ 左 58

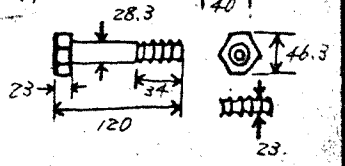
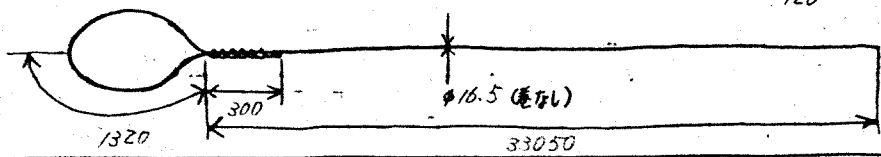


## トップマストバックステイ 右 59



ワイヤ止め金具の詳細

## トップマストステイ 60



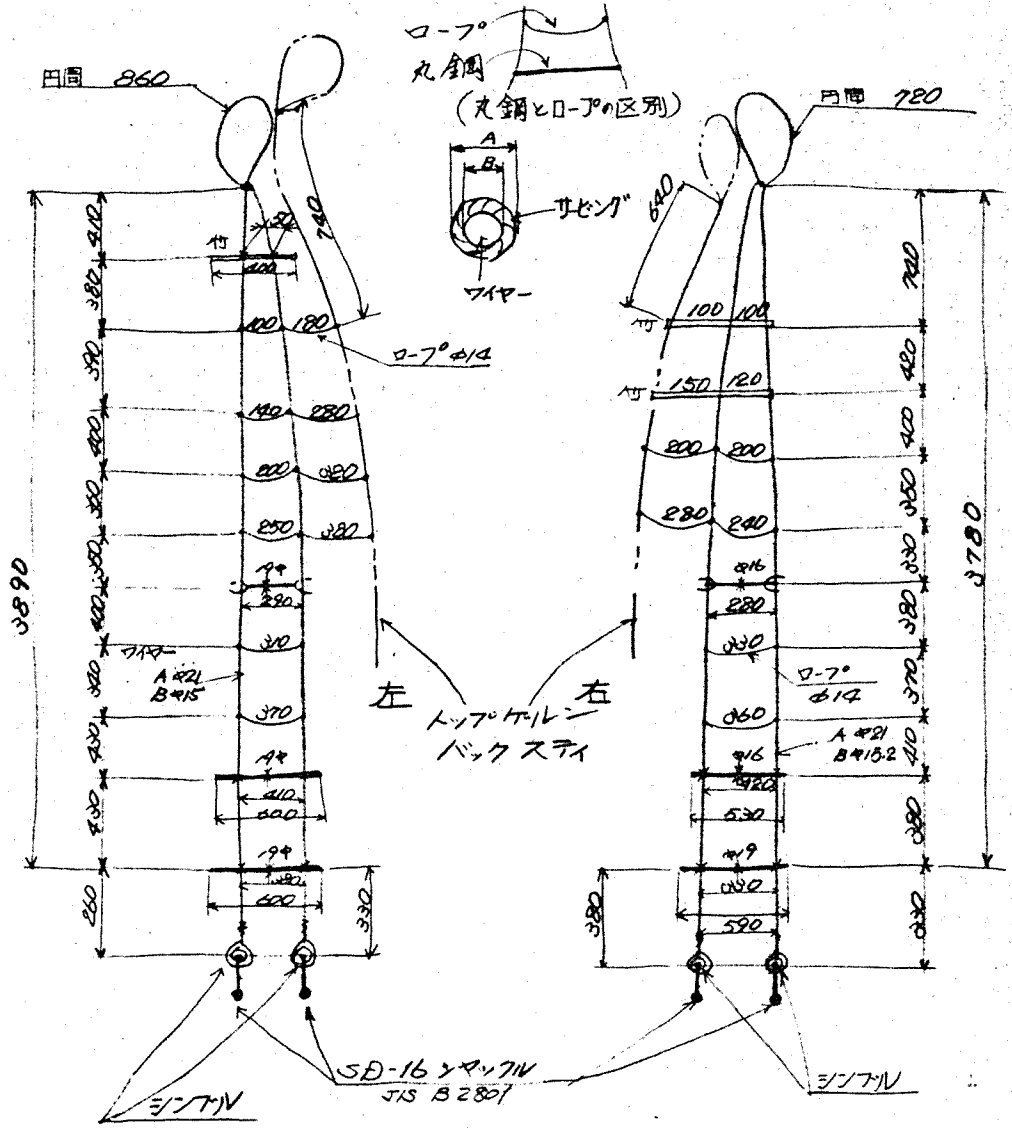


# ミスンマスト(13/18)

## トップ・トル・リギン

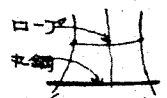
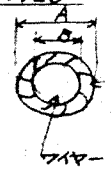
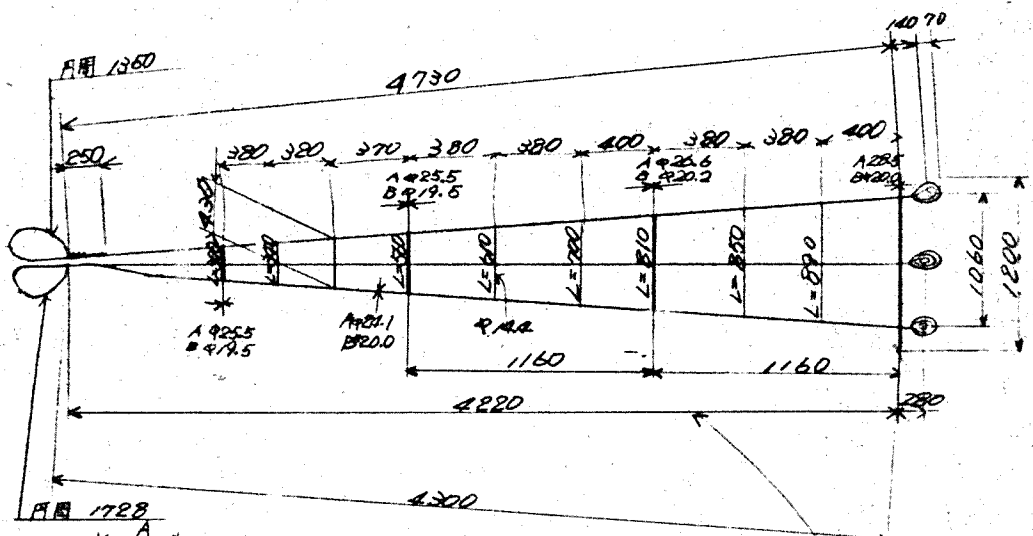
左 ⑥2 ワイヤ

右 ⑥3



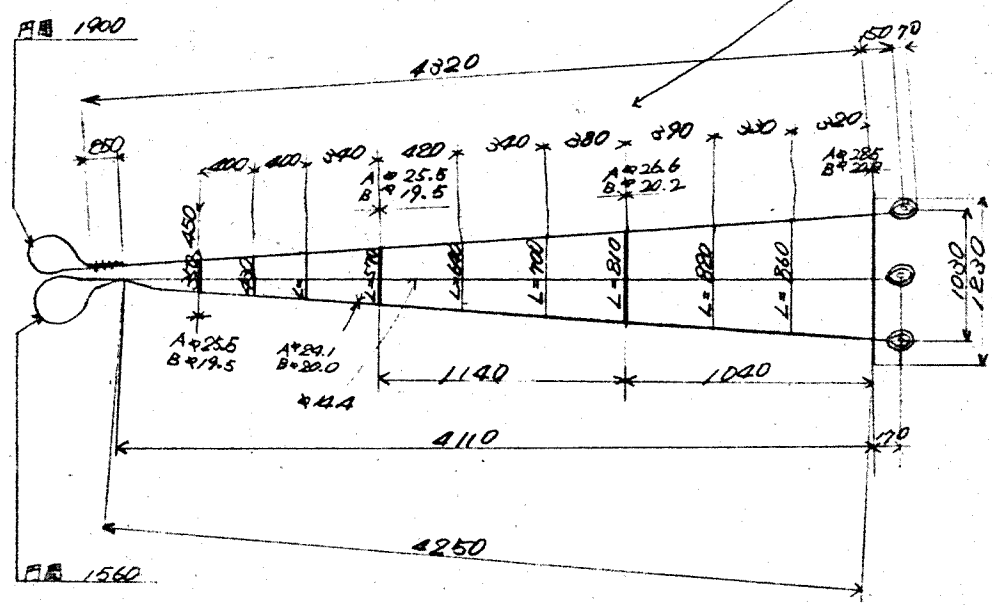
# ミズンマスト(14/18)

## トップマストリギン左 (64)



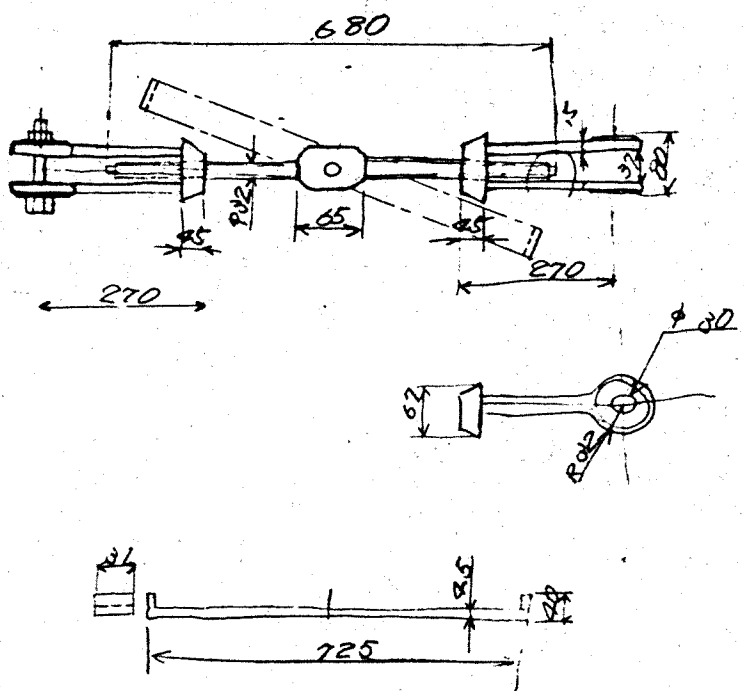
(ロ-ジと文鋼の区別)

## トップマストリギン右 (65)



ミズン マスト (15/8)

トップマストリギンタンバックル ⑥

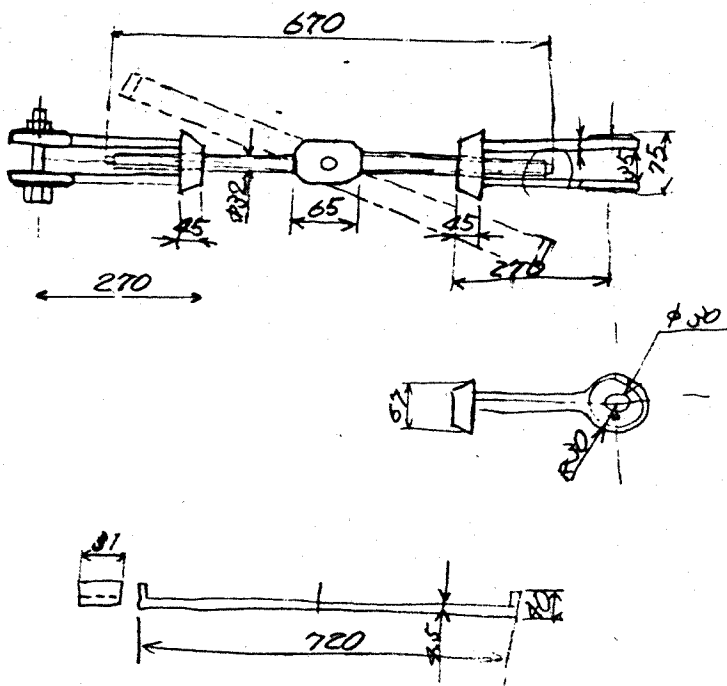


6本 (9.5kg)



ミズン マスト (1 1/8)

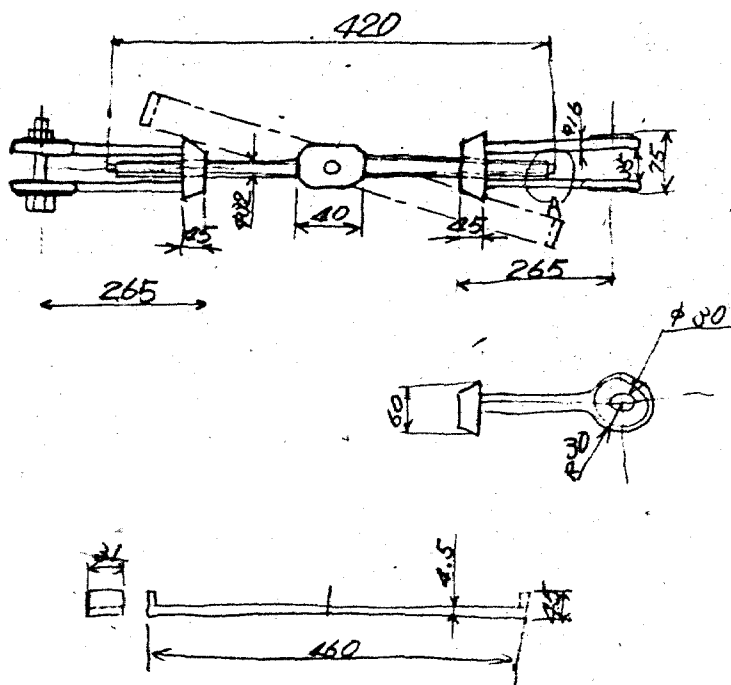
ゲルン及ロ-ヤル用バックステータンバックル (67)



4本 (9.5kg)<sup>1本</sup>

ミズン マスト(1 $\frac{1}{8}$ )

## トップマストバックステイタンバックル (65)

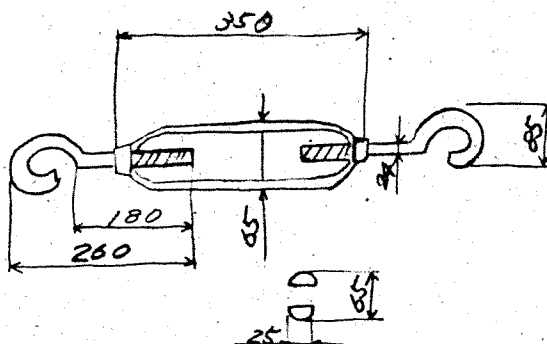


4本 ( 1本 9.0kg )

# ミンス マスト (18/18)

マド用タンバックル

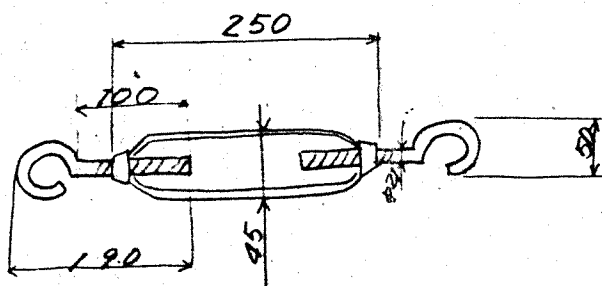
59



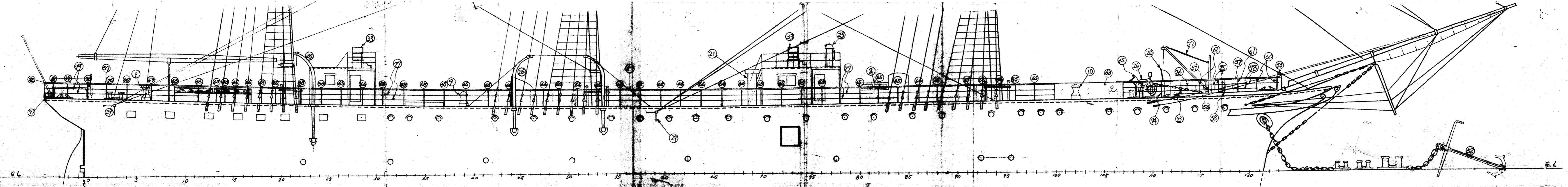
10本 (1本 0.5kg)

# マスト タンバックル

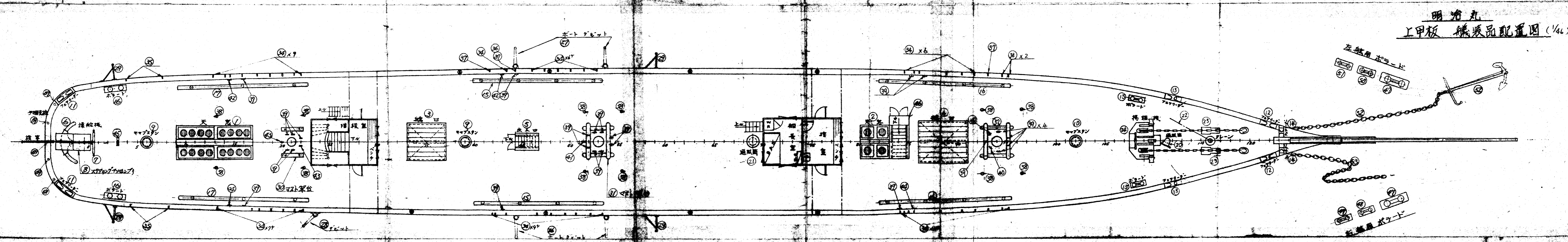
70



7本 (1本 1kg)

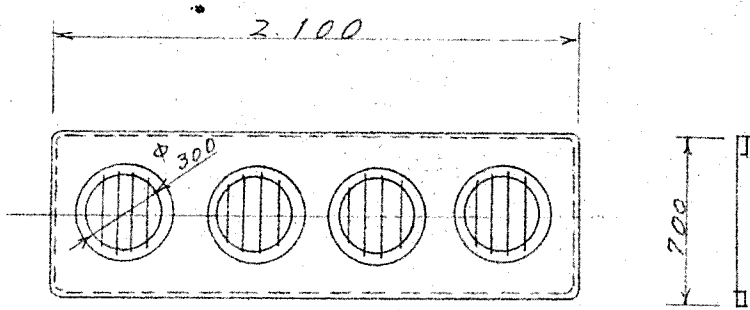


明治丸  
上甲板 機具配置図 (1/46)



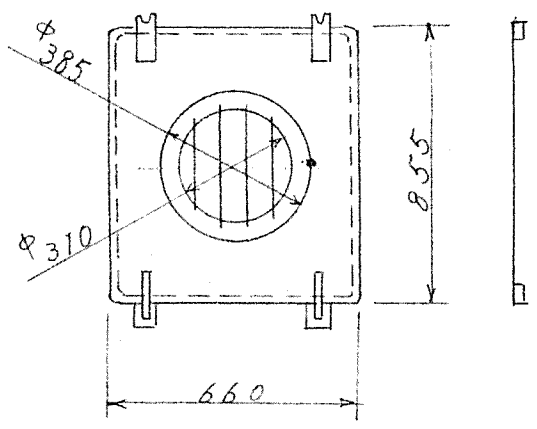
上甲板 艙裝呂 (2/46)

① 天窗蓋



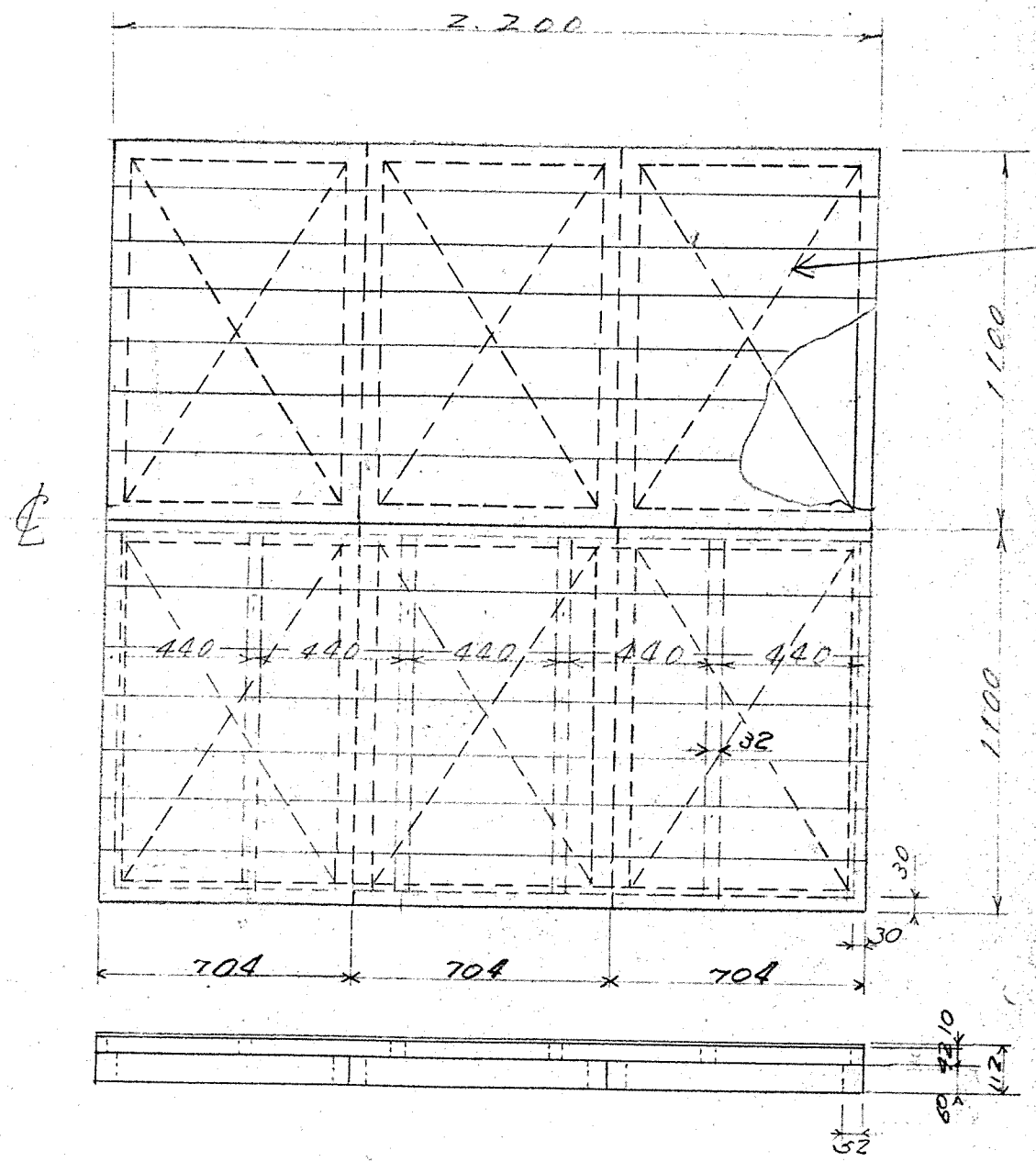
上甲板 艙裝品 (3/46)

② 天窗蓋

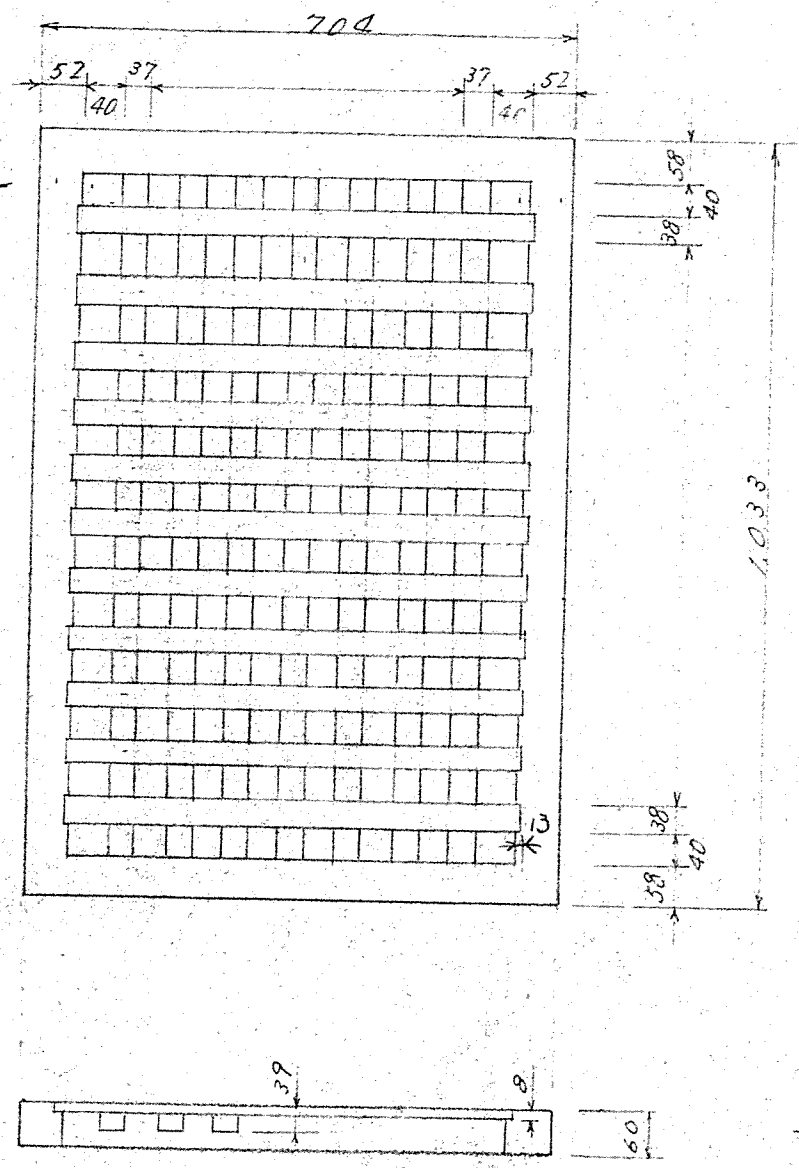


上甲板 艙裝品 (4/46)

後部 倉口 (木製) ③

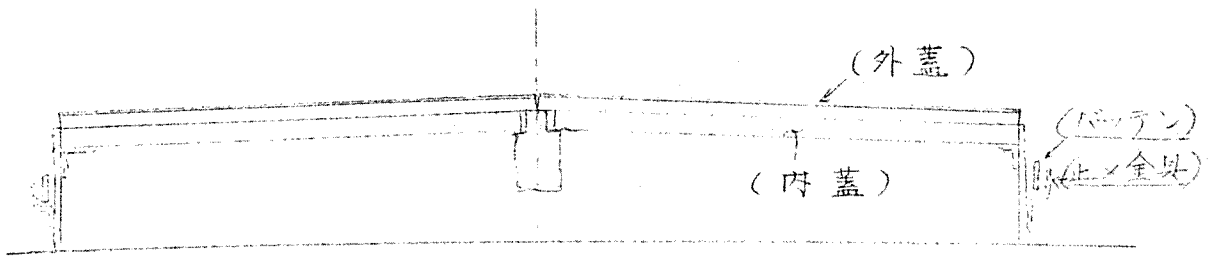


外蓋及內蓋



內蓋詳細

上甲板 舩載 装置 (5/46)

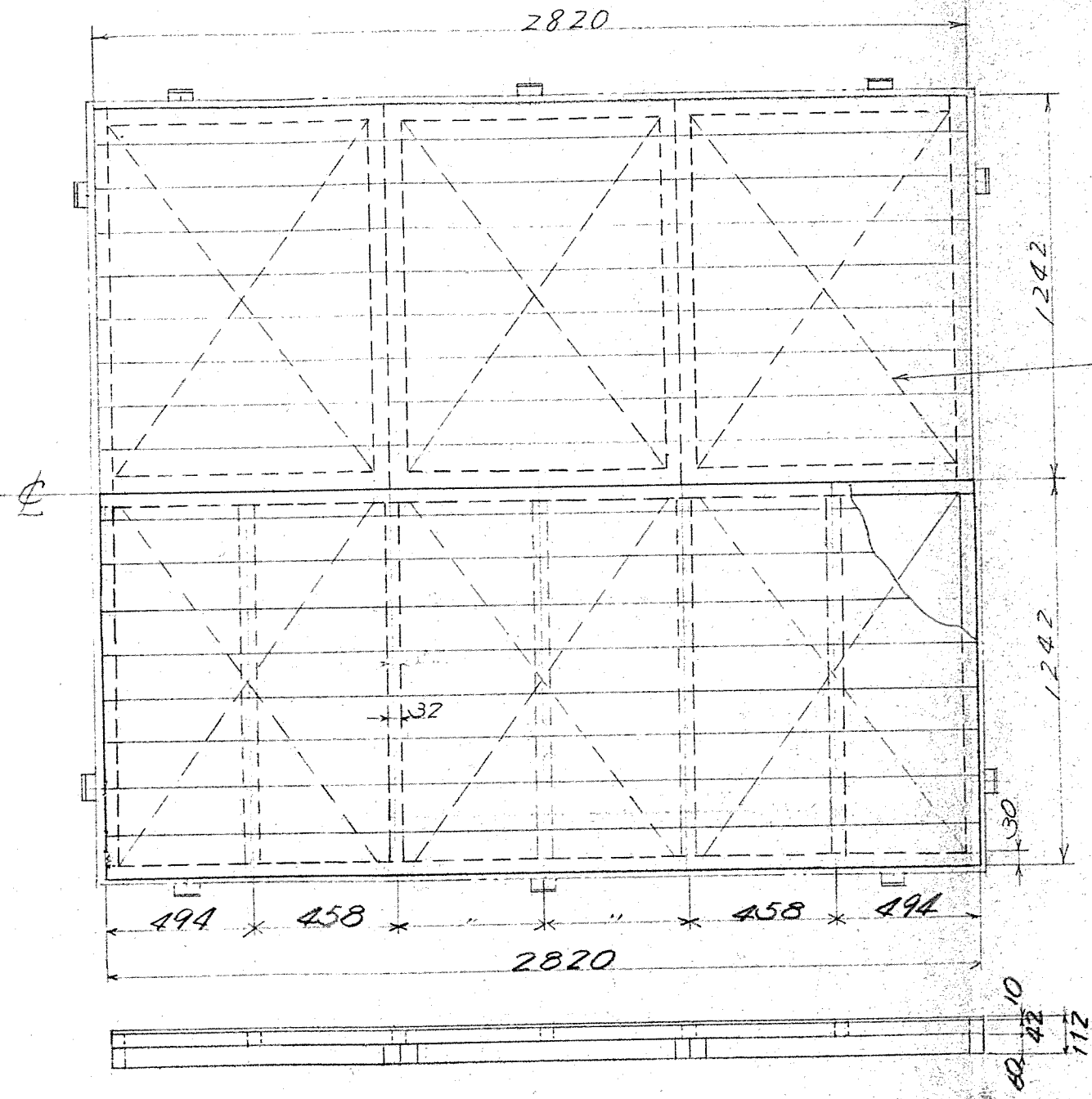


後部倉口蓋断面図 ③

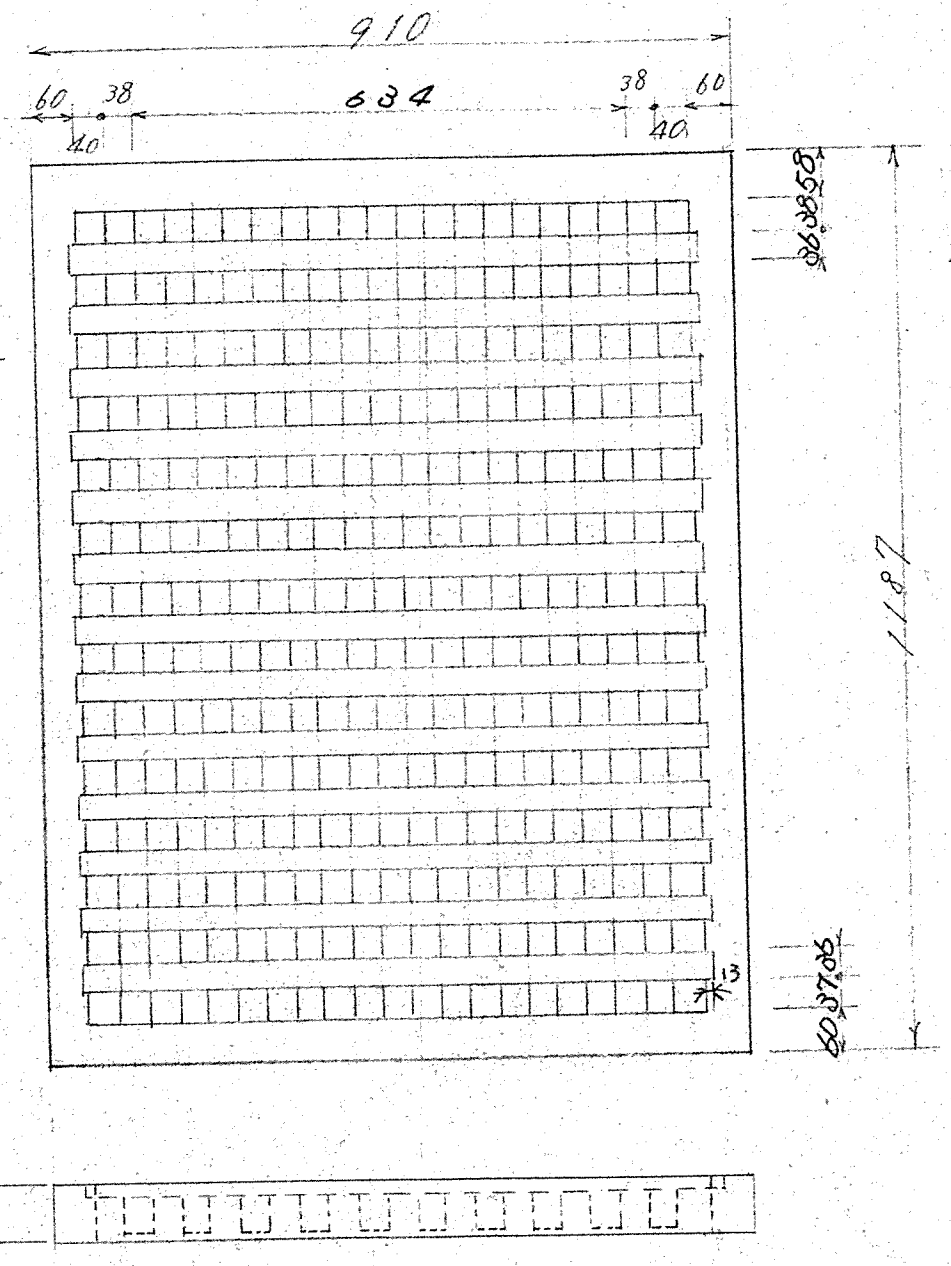


上甲板 艙裝品 (6/46)

前部 倉口蓋 (木製) ④

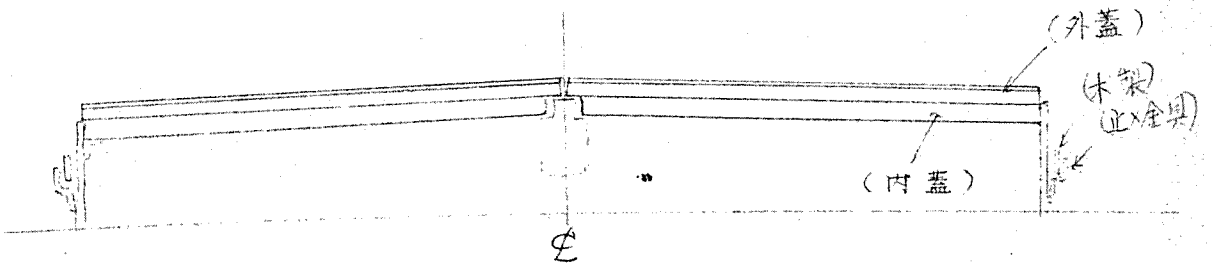


外蓋及內蓋



內蓋詳細

上甲板 艙裝品 (7/46)

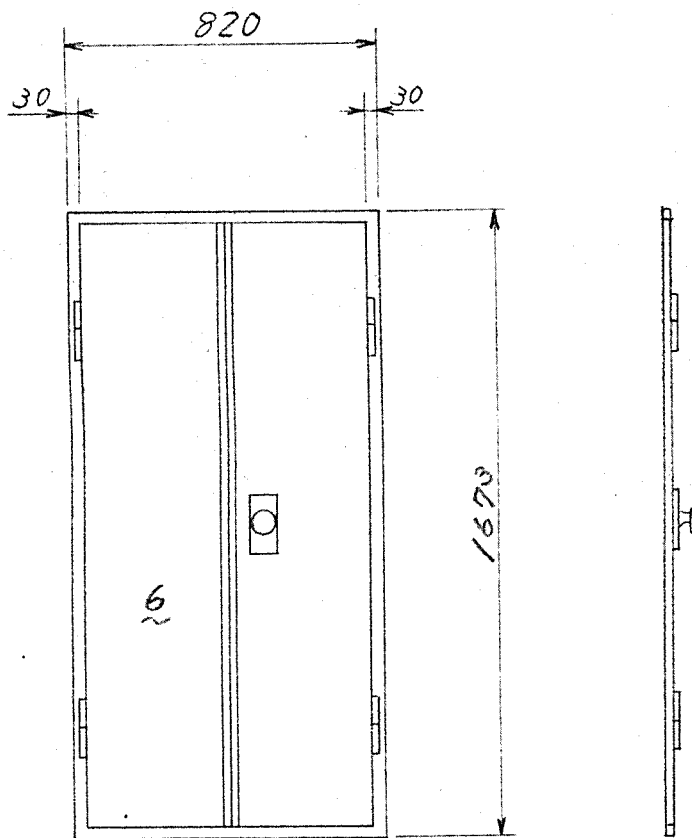


前部倉口蓋断面圖 (4)

上甲板 艙装品 (8/46)

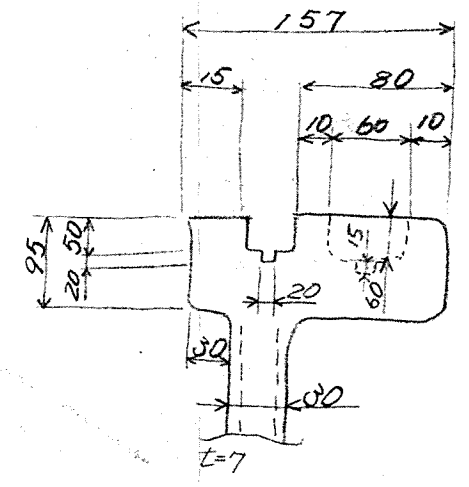
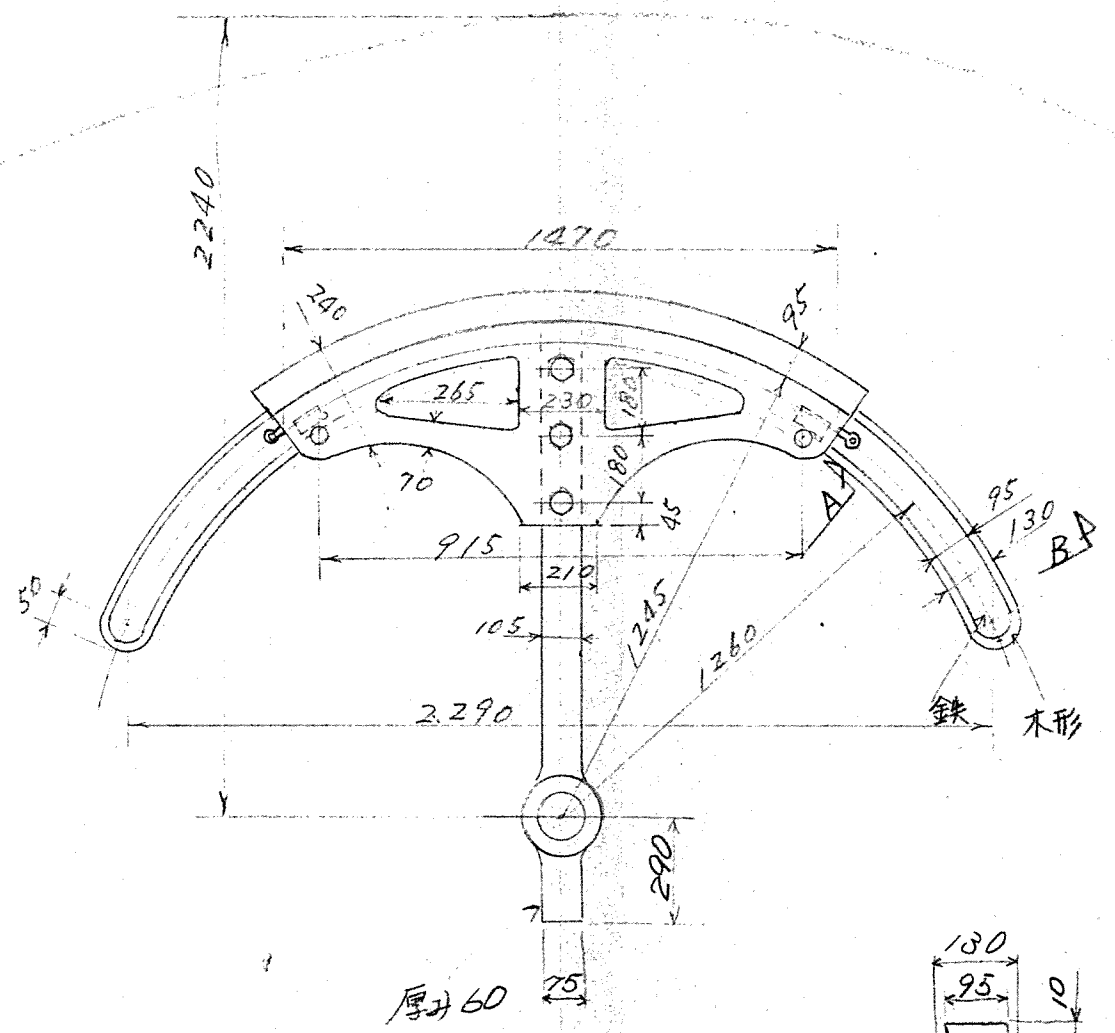
⑤ コンパニオン

扉

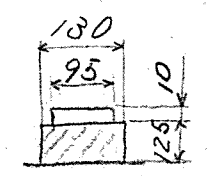


上甲板 艙装品 (9/46)

✓ ティラ          ⑥  
*Quadrant*



A 矢視

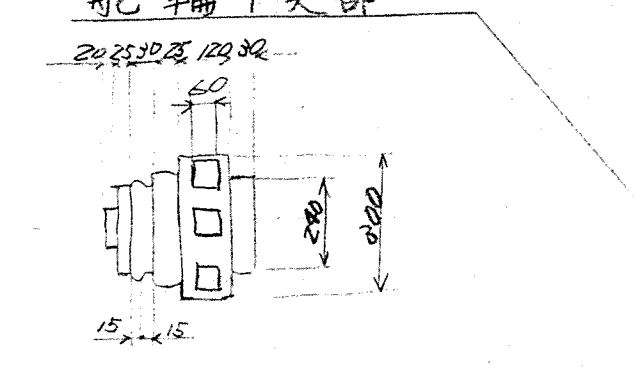


B 矢視

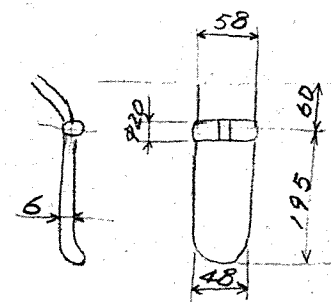
# 上甲板 機装置 (10/46)

## スリングギアボックス (7)

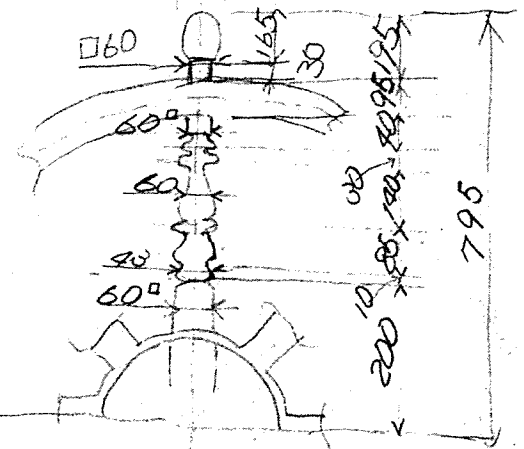
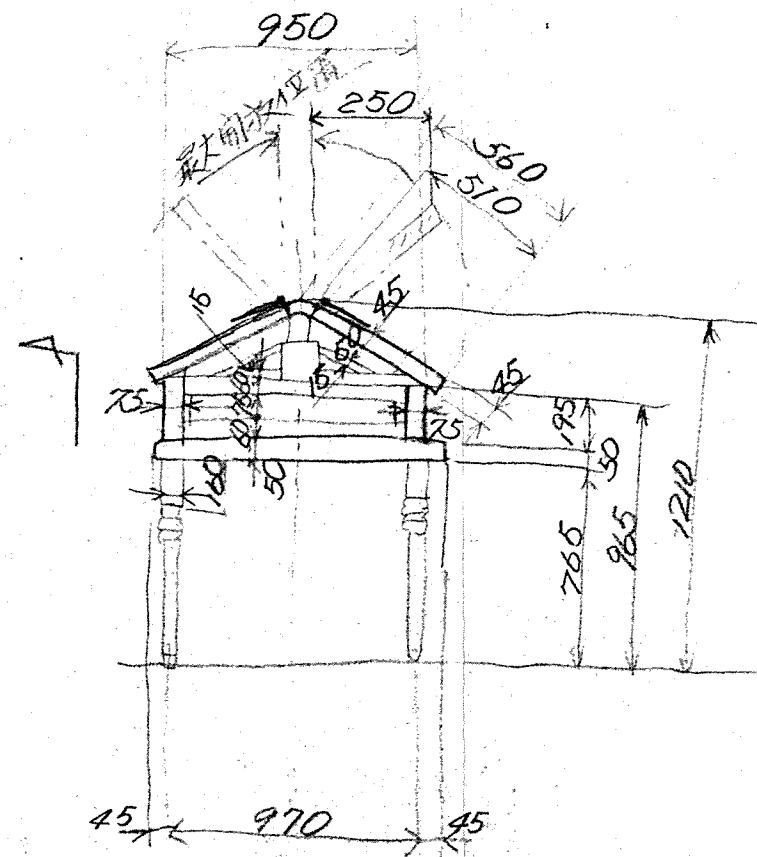
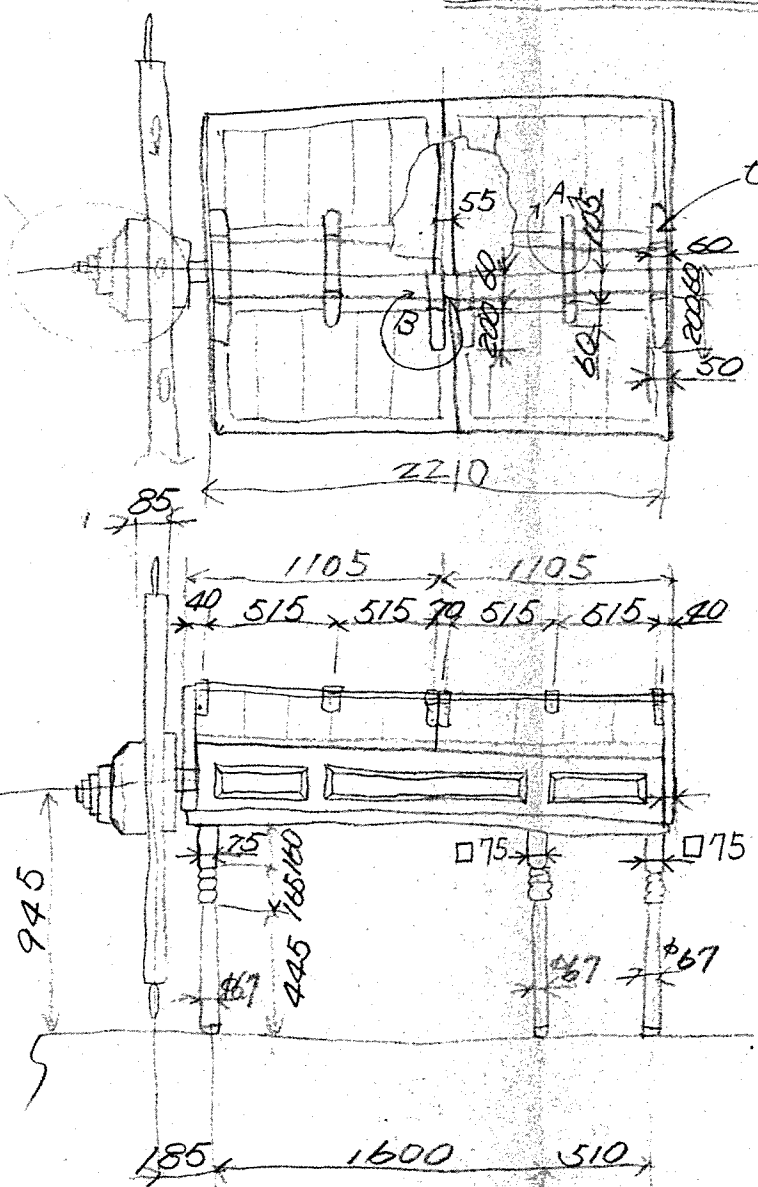
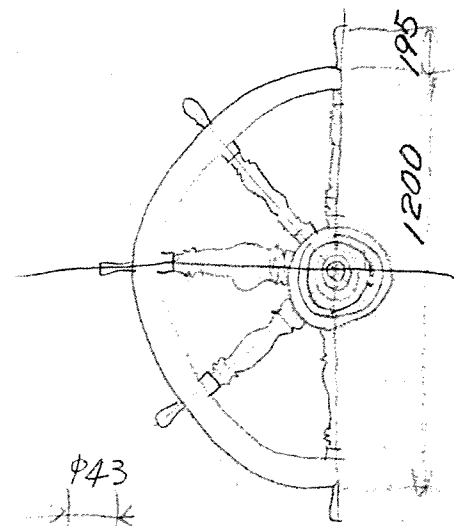
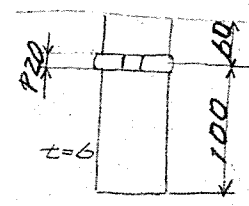
### 舵輪中央部



### A詳細 x 8



### B詳細 x 4



### 舵輪詳細

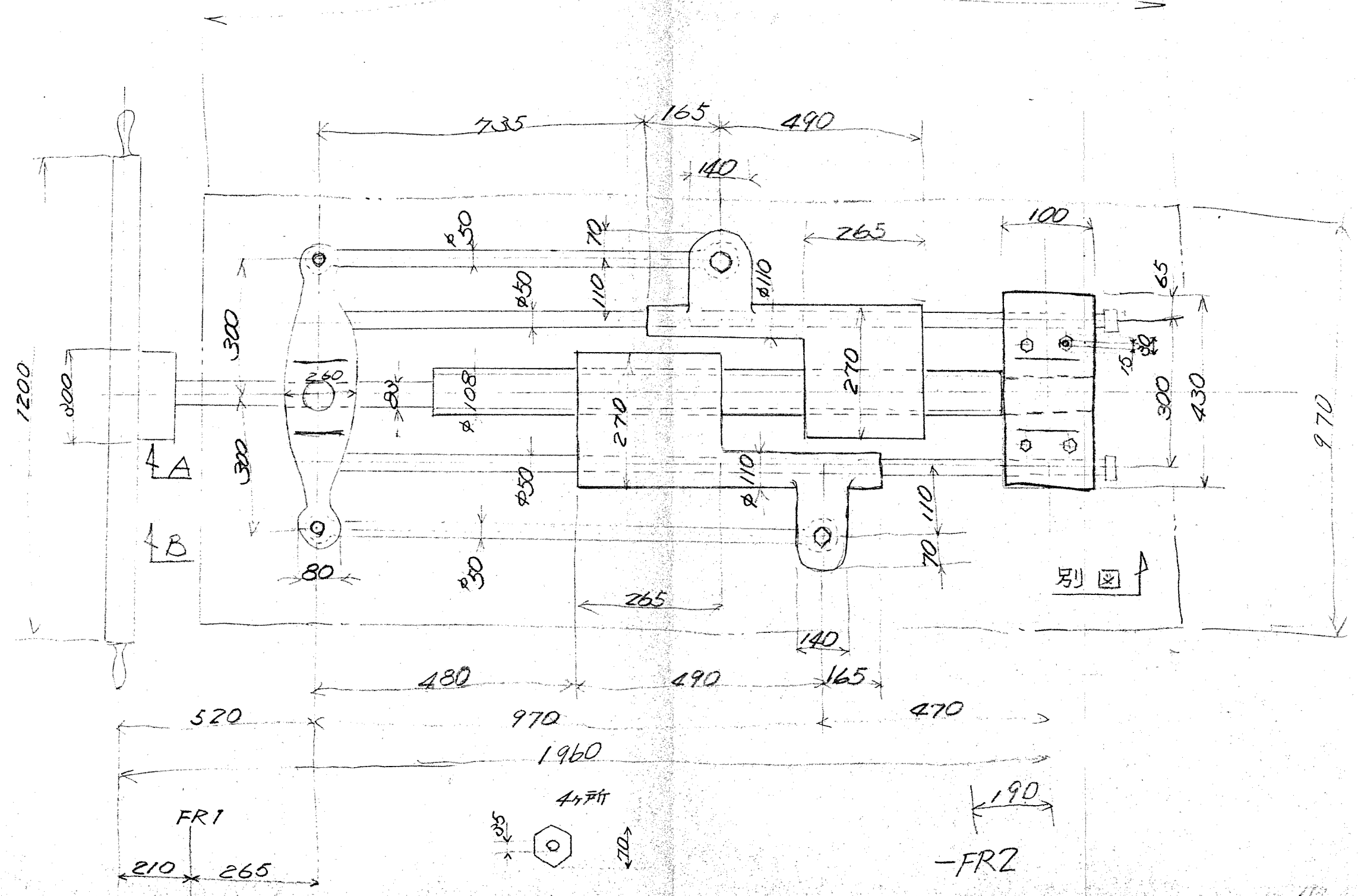
### 側面

上甲板 艀装品 (1/46)

ステアリングアッセンブリー (8)

1/2

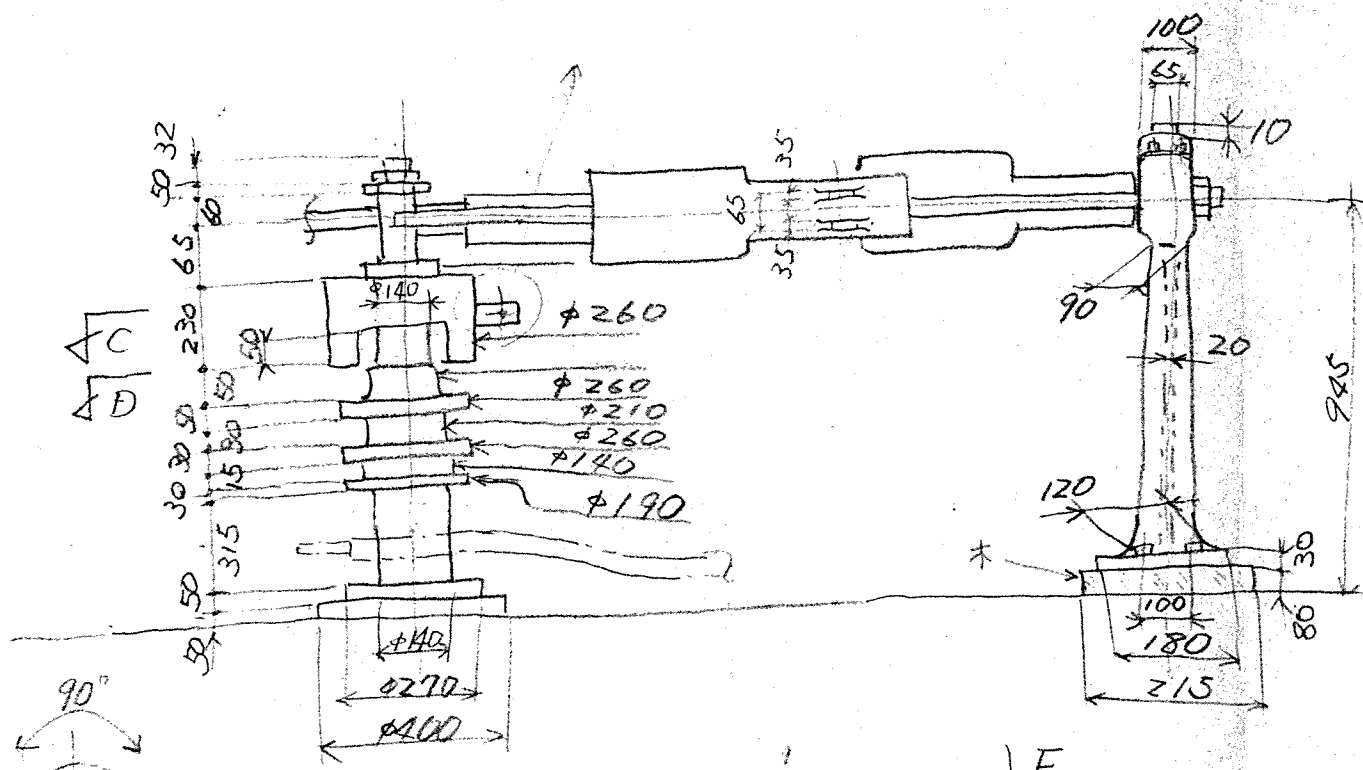
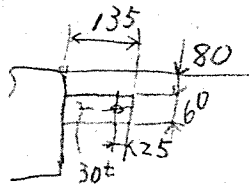
2210



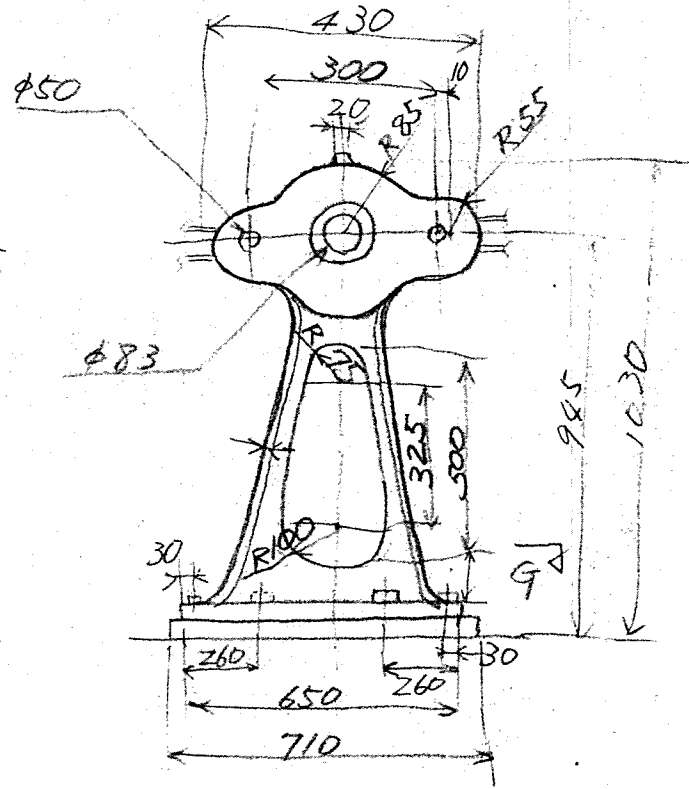
上甲板 艀装品 (12/46)

ステアリングアセンブリー (8)

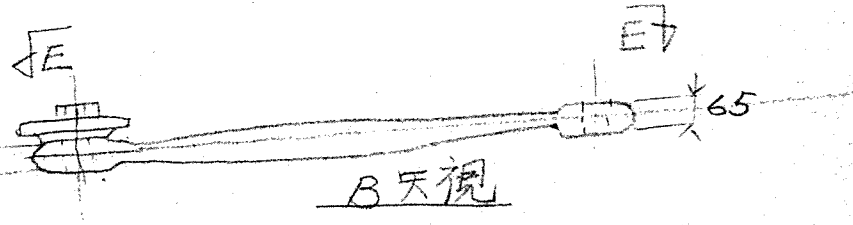
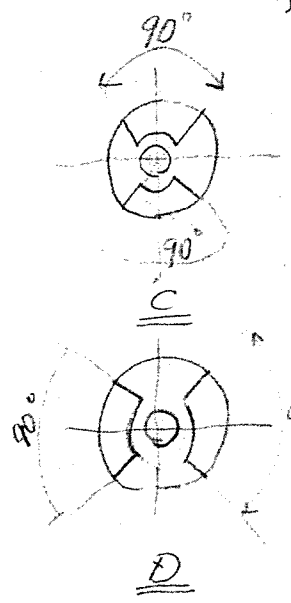
(2/2)



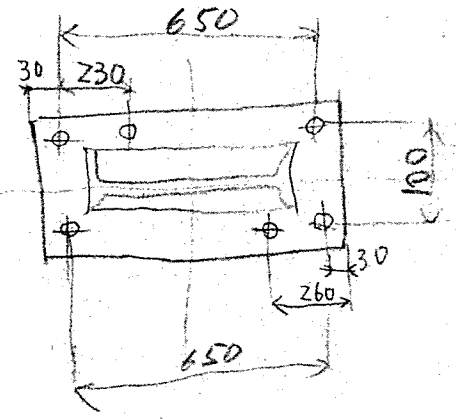
A 天視



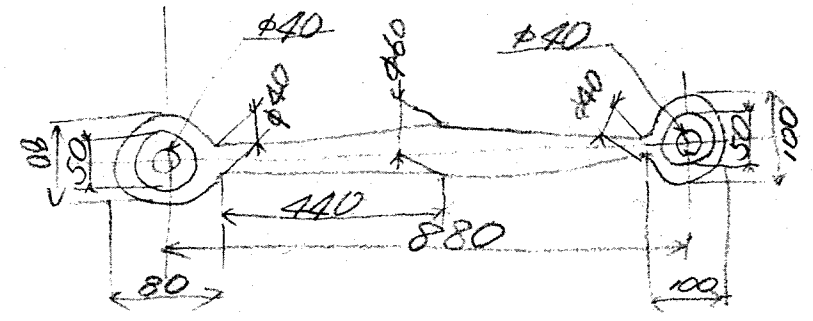
F 天視



B 天視



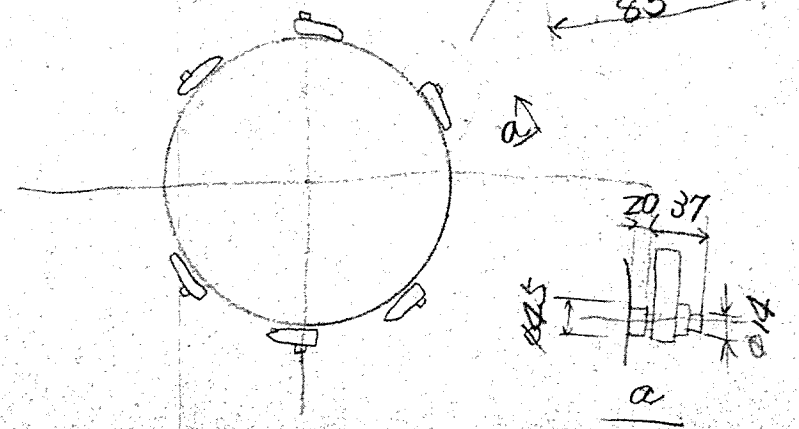
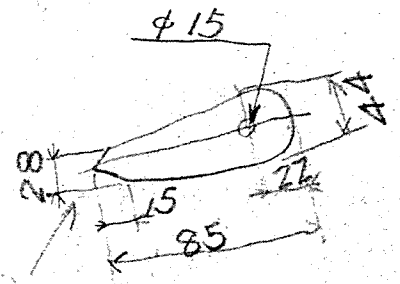
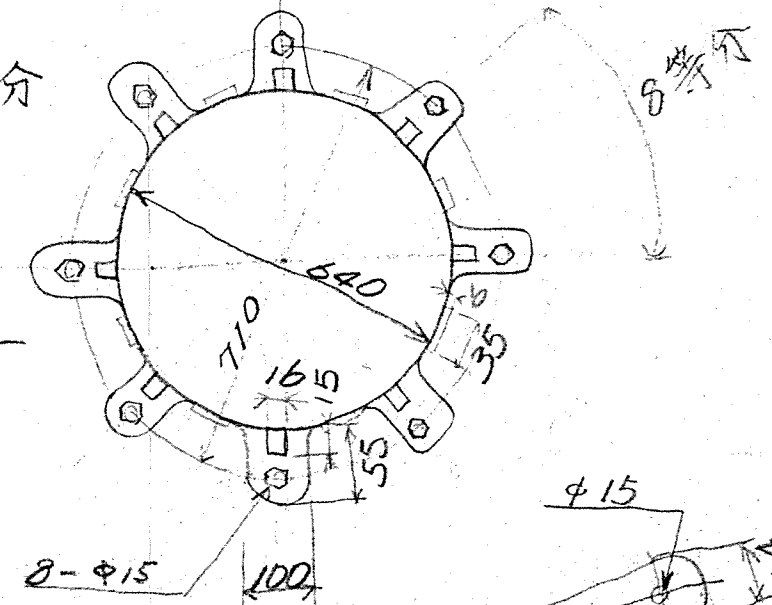
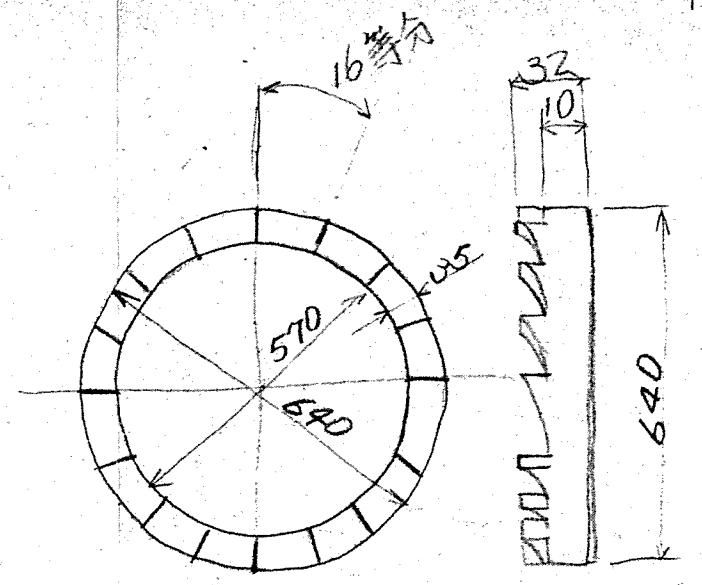
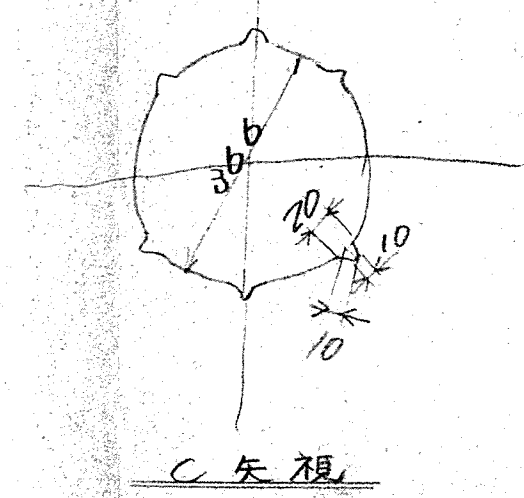
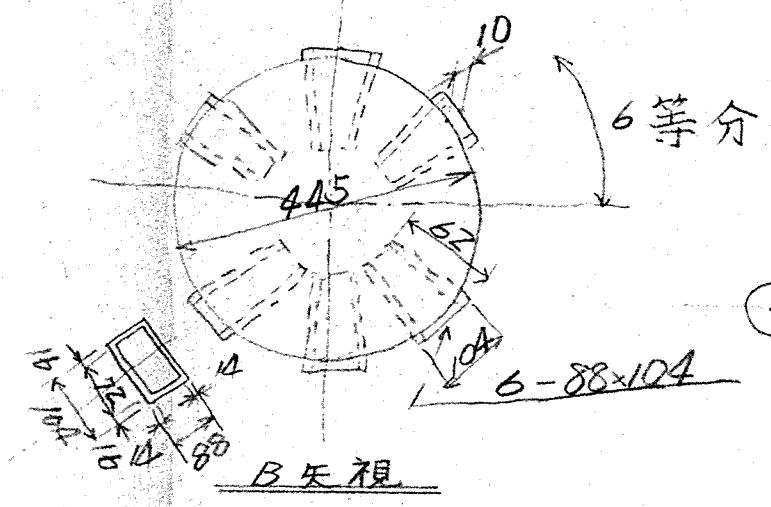
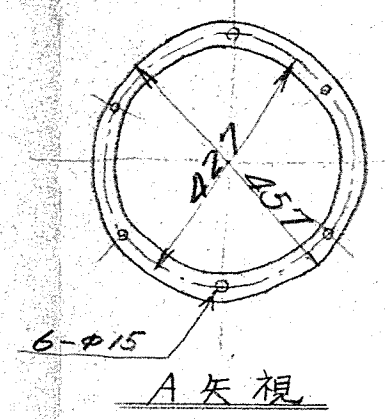
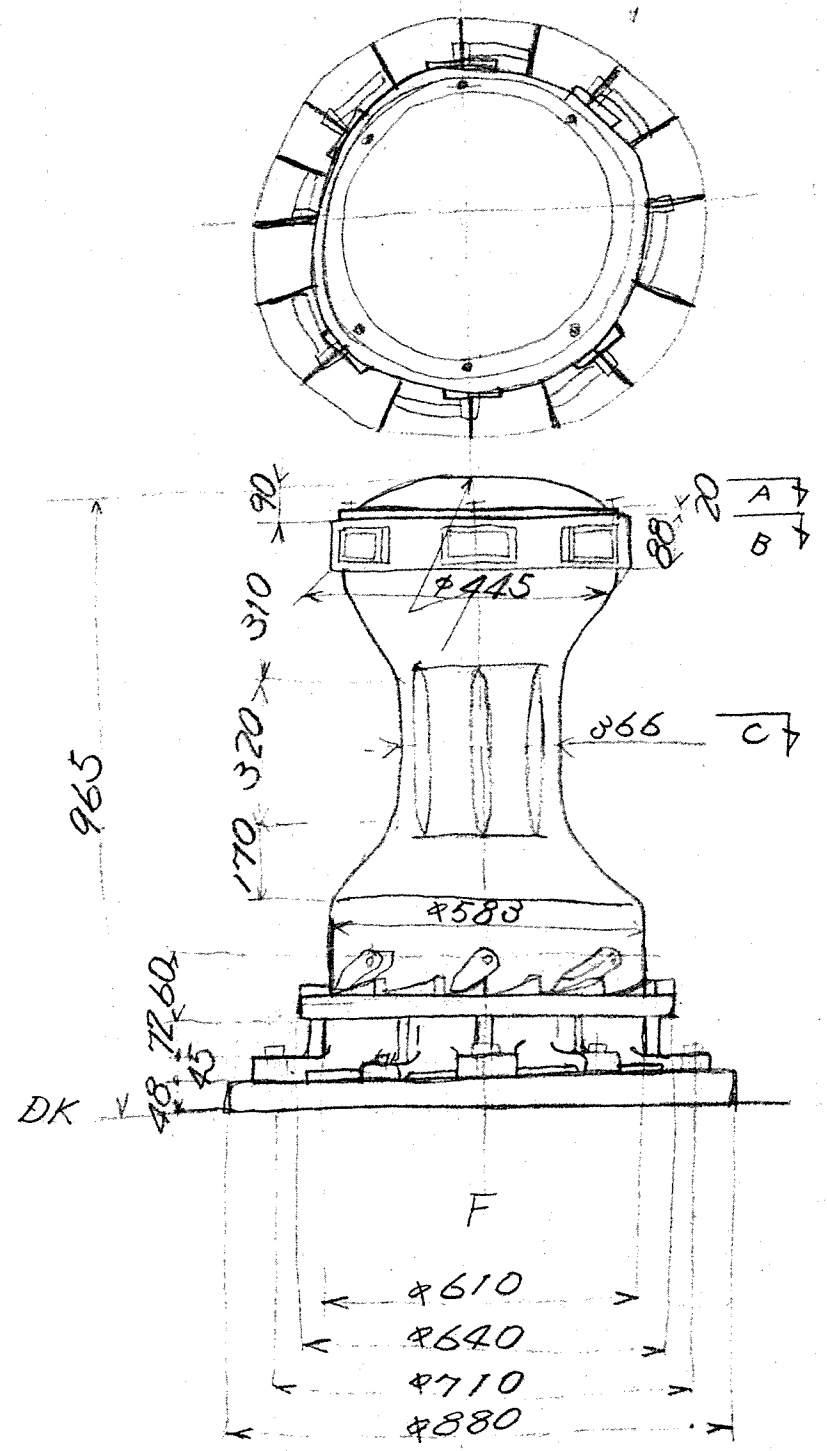
G 天視



E~E 天視

上甲板 艙装品 (13/46)

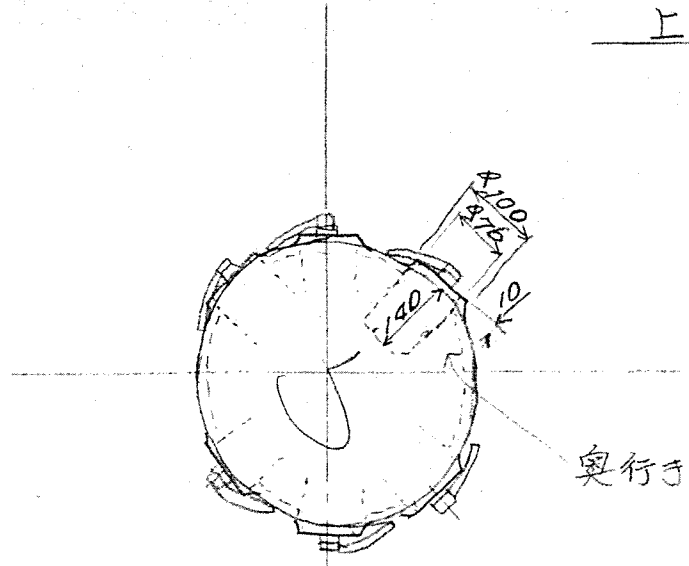
中央部及艙部キャプスタン ⑨



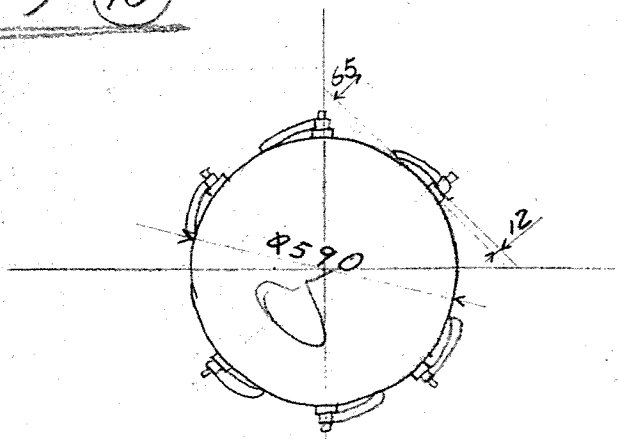


上甲板 艙装品 (14/46)

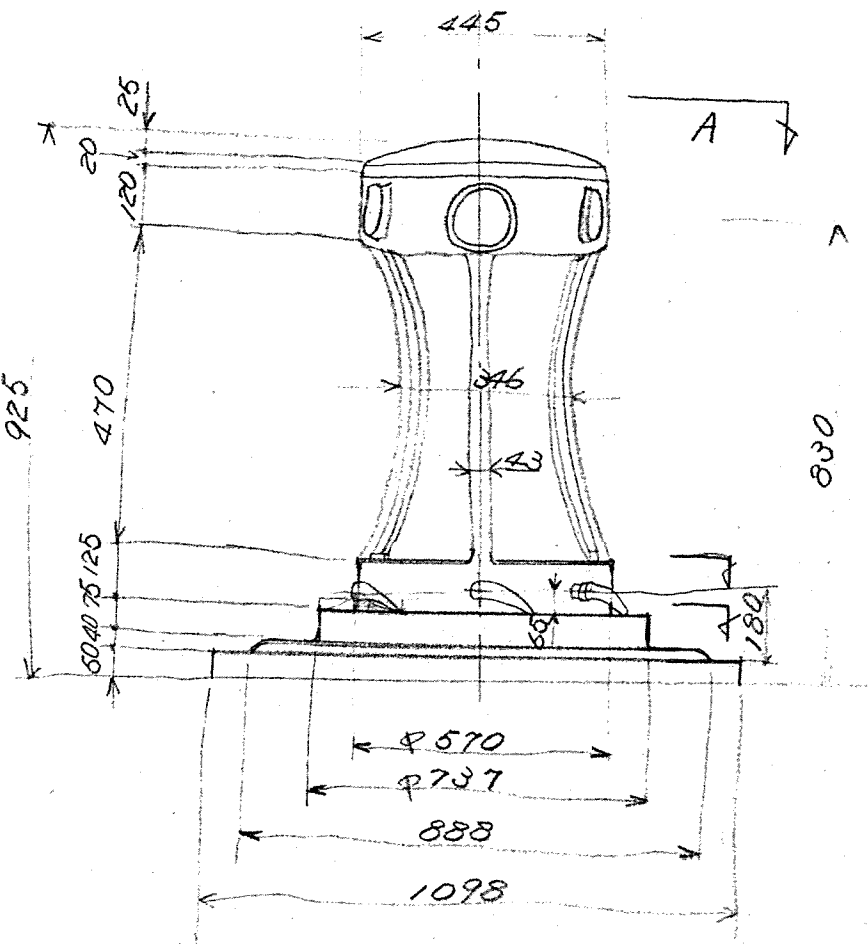
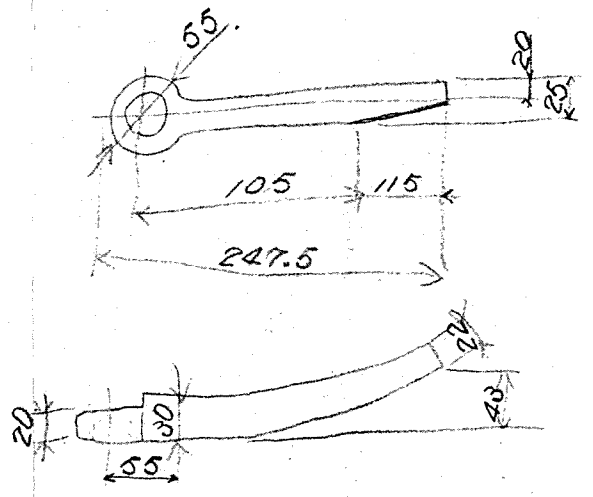
艙マアプスツノ 10



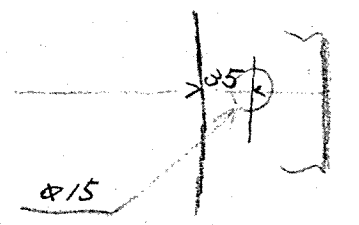
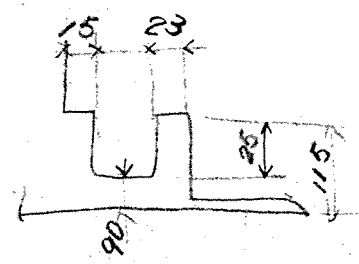
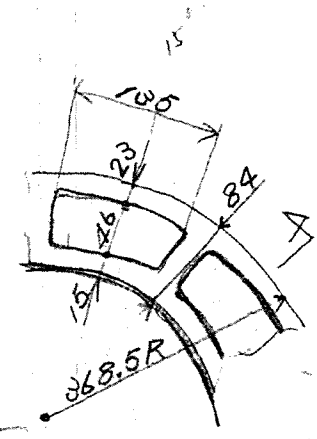
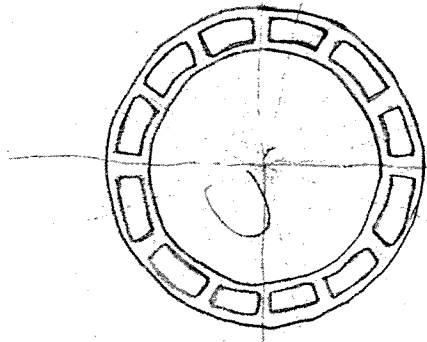
A 矢視



B 矢視



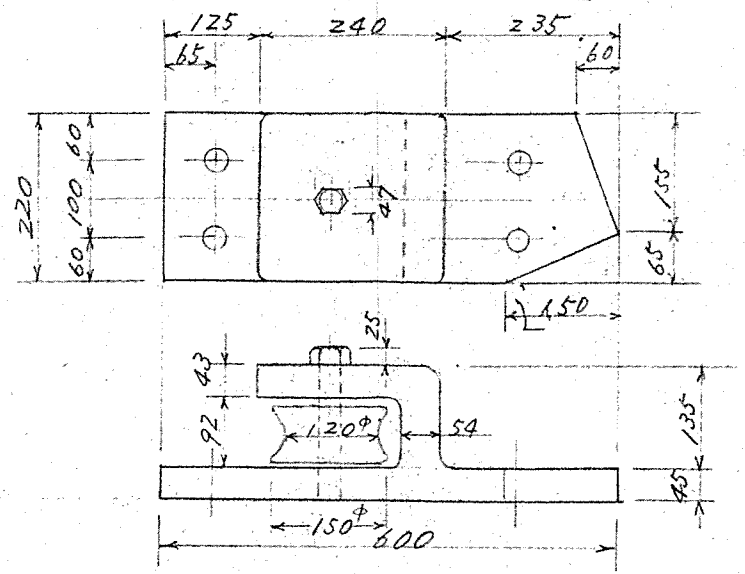
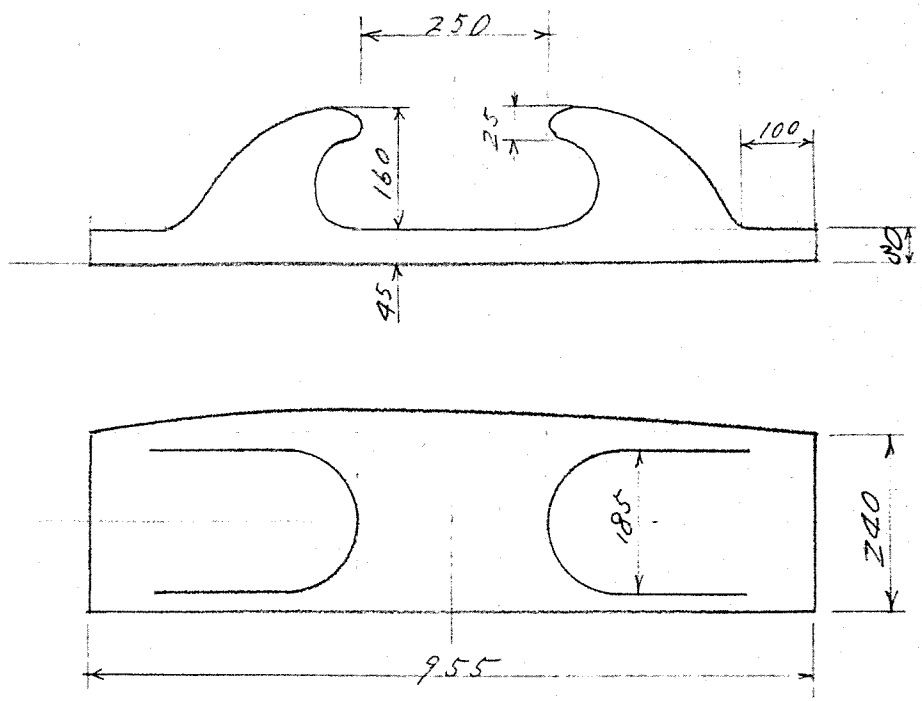
C 矢視



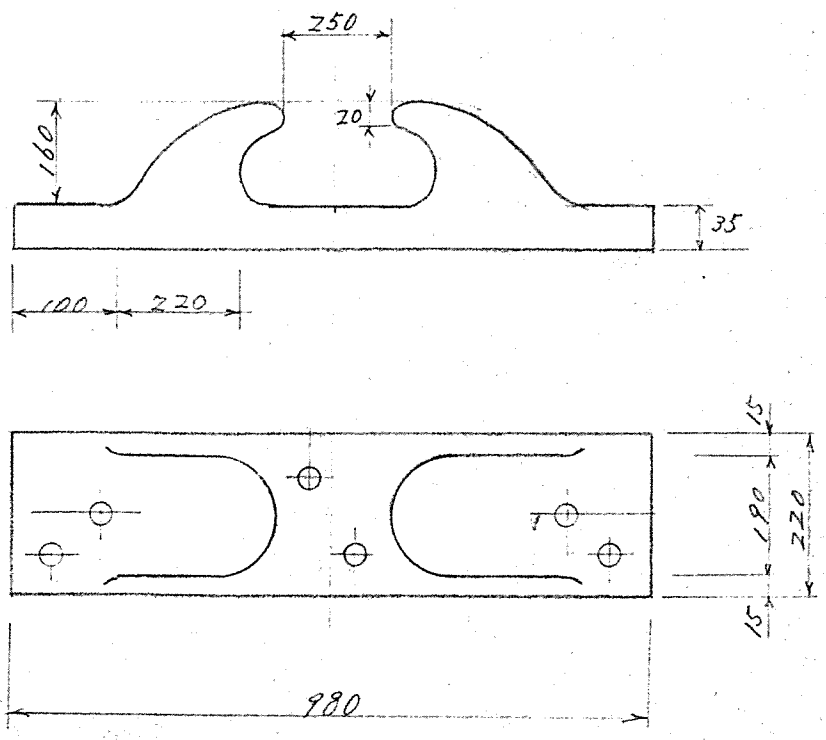
艙尾 (両舷) ⑪

フェアリー

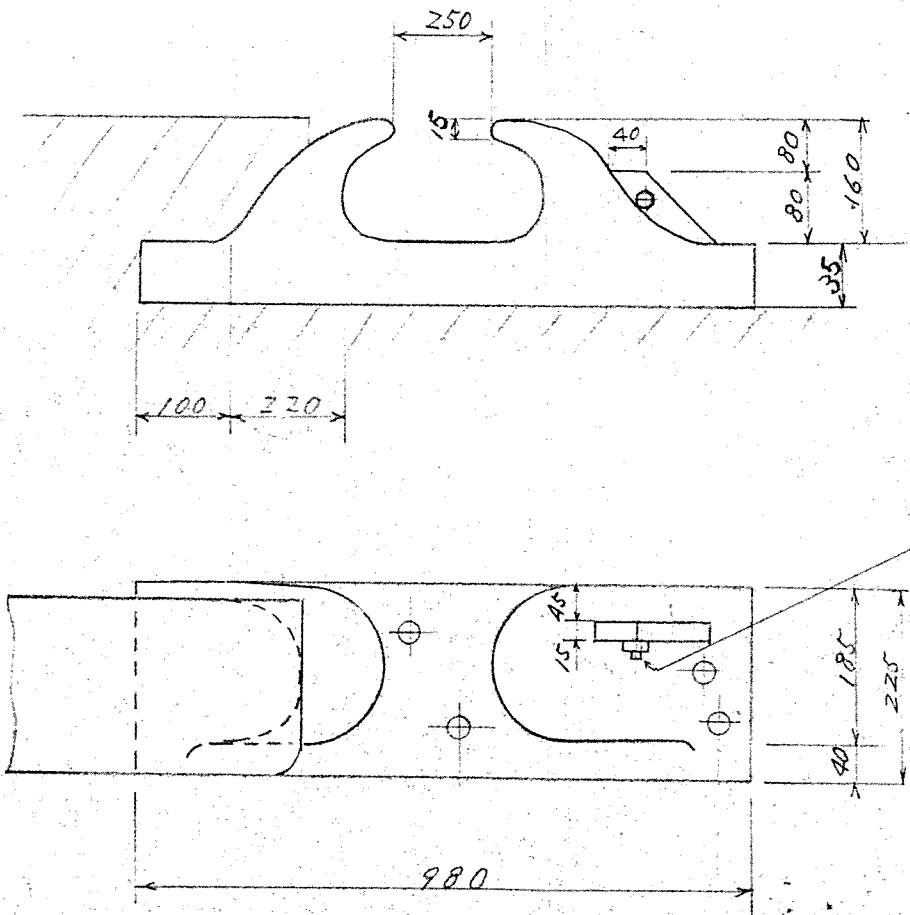
艙首 (両舷) ⑭



艙首 (両舷) ⑫



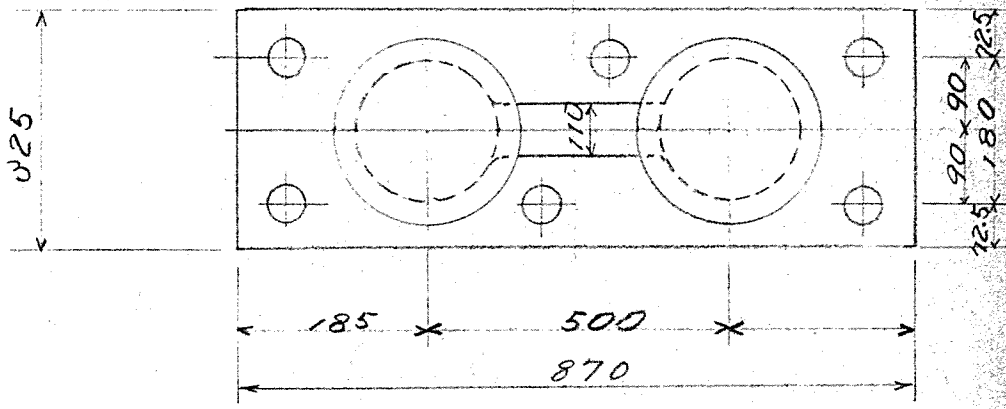
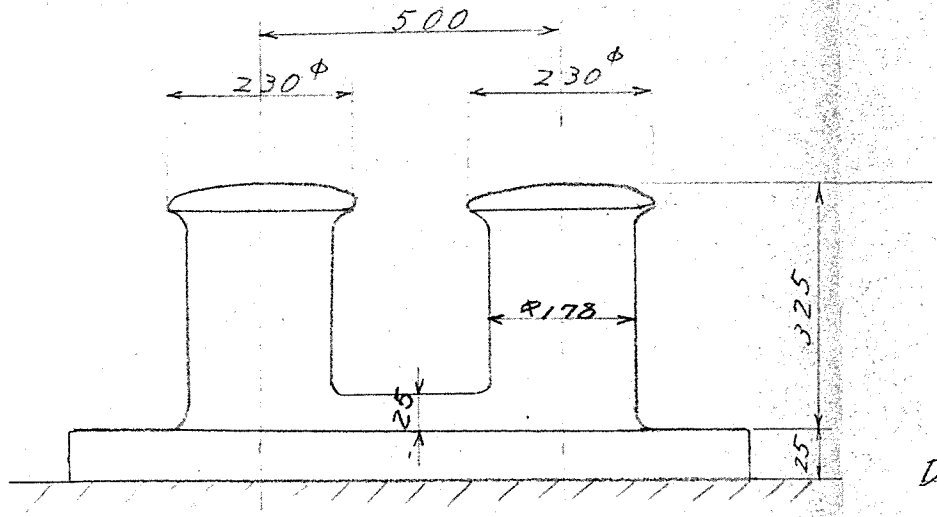
艙首 (両舷) ⑬



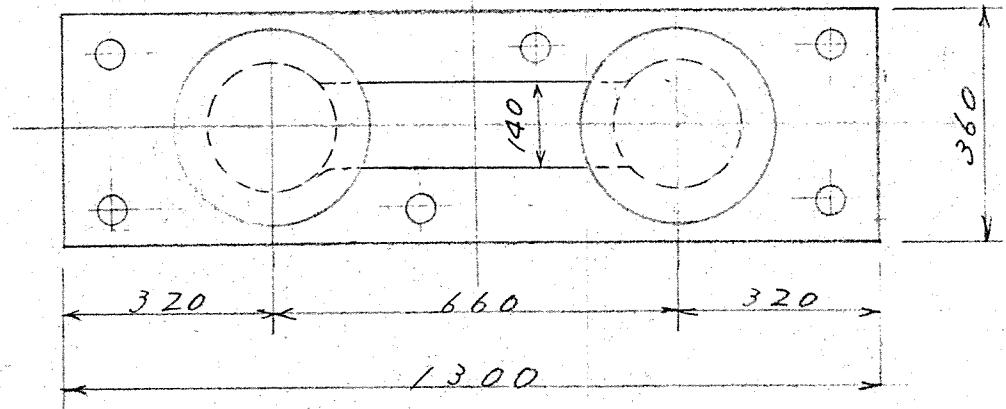
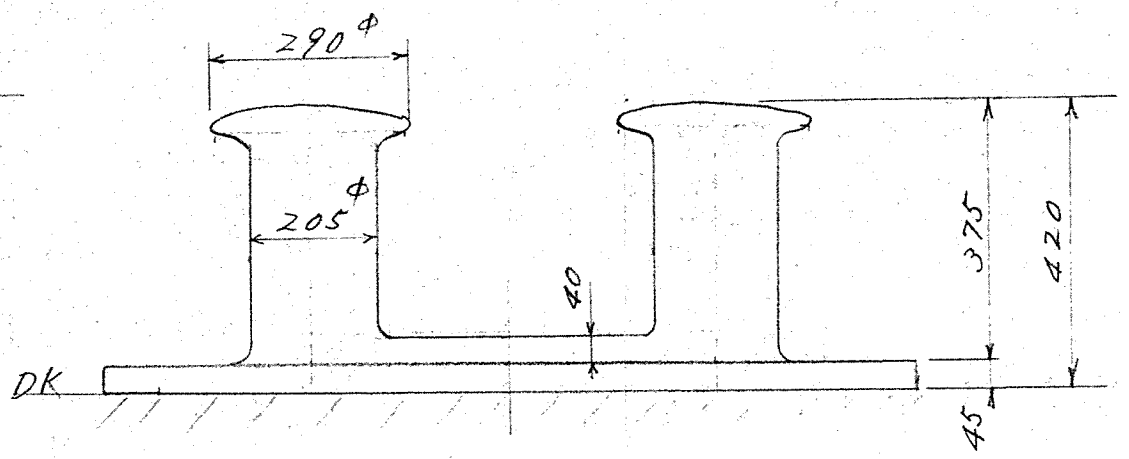
上甲板 艙装品 (14/46)

ボラート

艙 (両舷) ⑮



艙 (両舷) ⑯

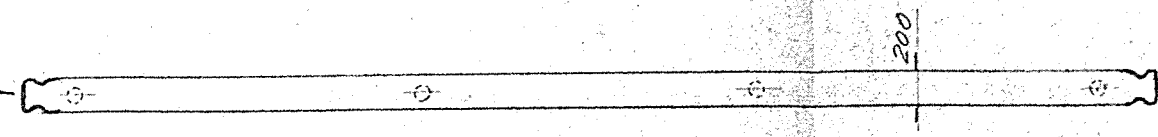
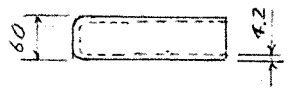
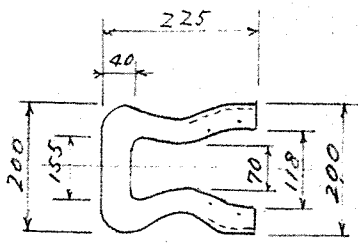


上甲板 艀装品 (17/46)

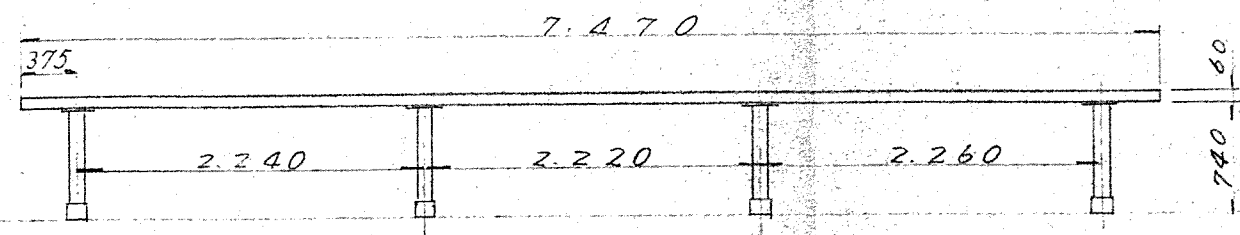
ヒソ レール

尺度: 1/50

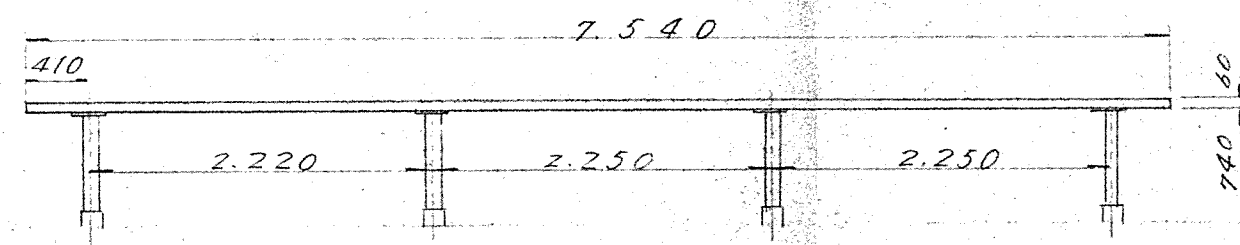
詳細



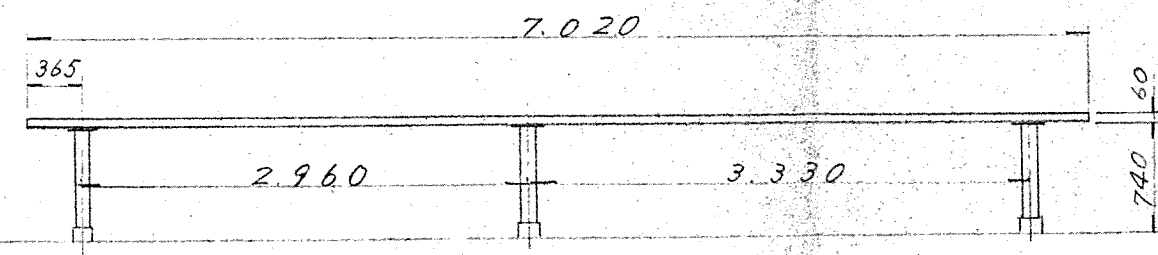
艀 両舷 (17)



中央 両舷 (18)

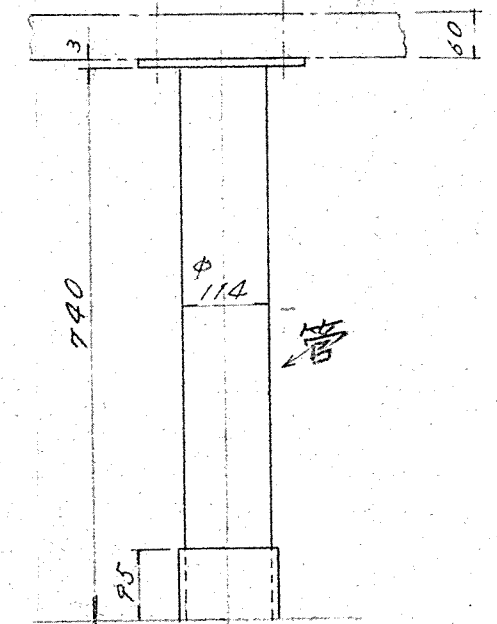
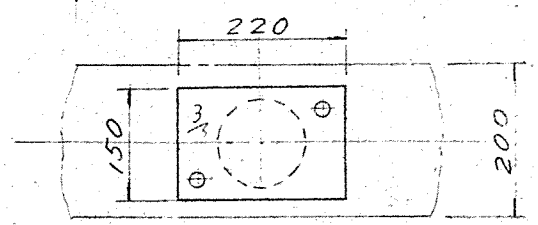


艀尾 両舷 (19)



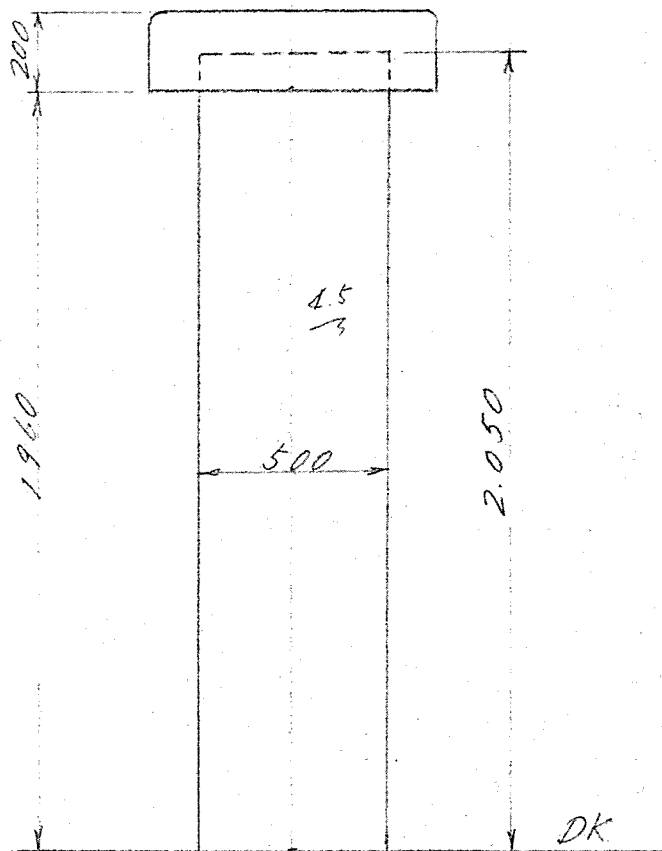
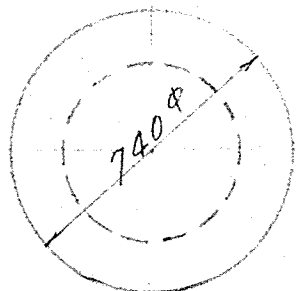
脚部 詳細

尺度: 1/10

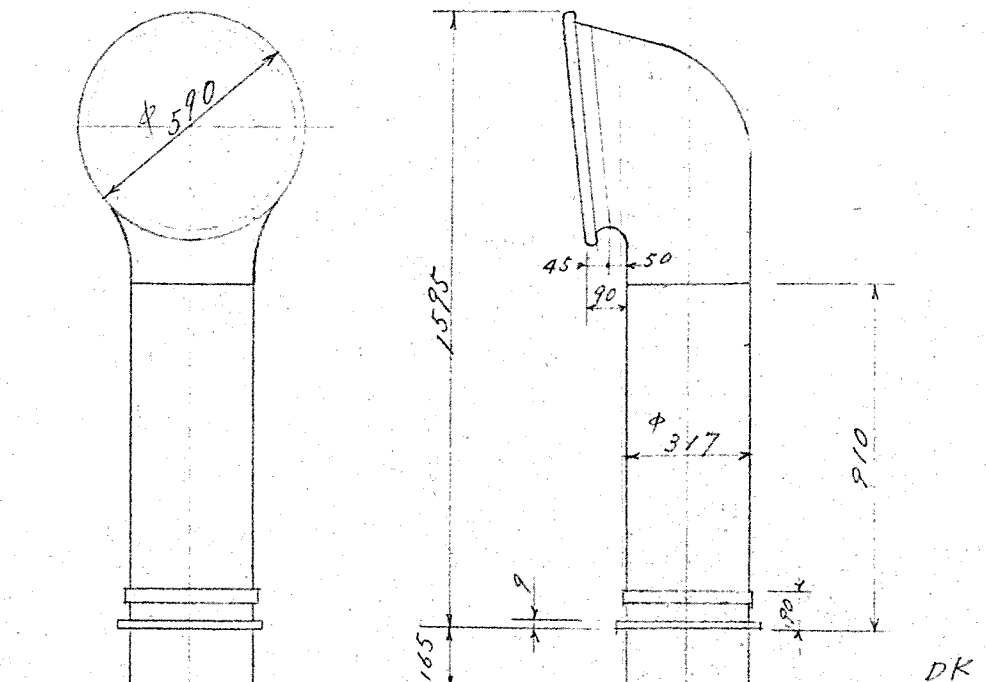


上甲板 艙装品 (18/46)

マシブルム 通風筒 (21)

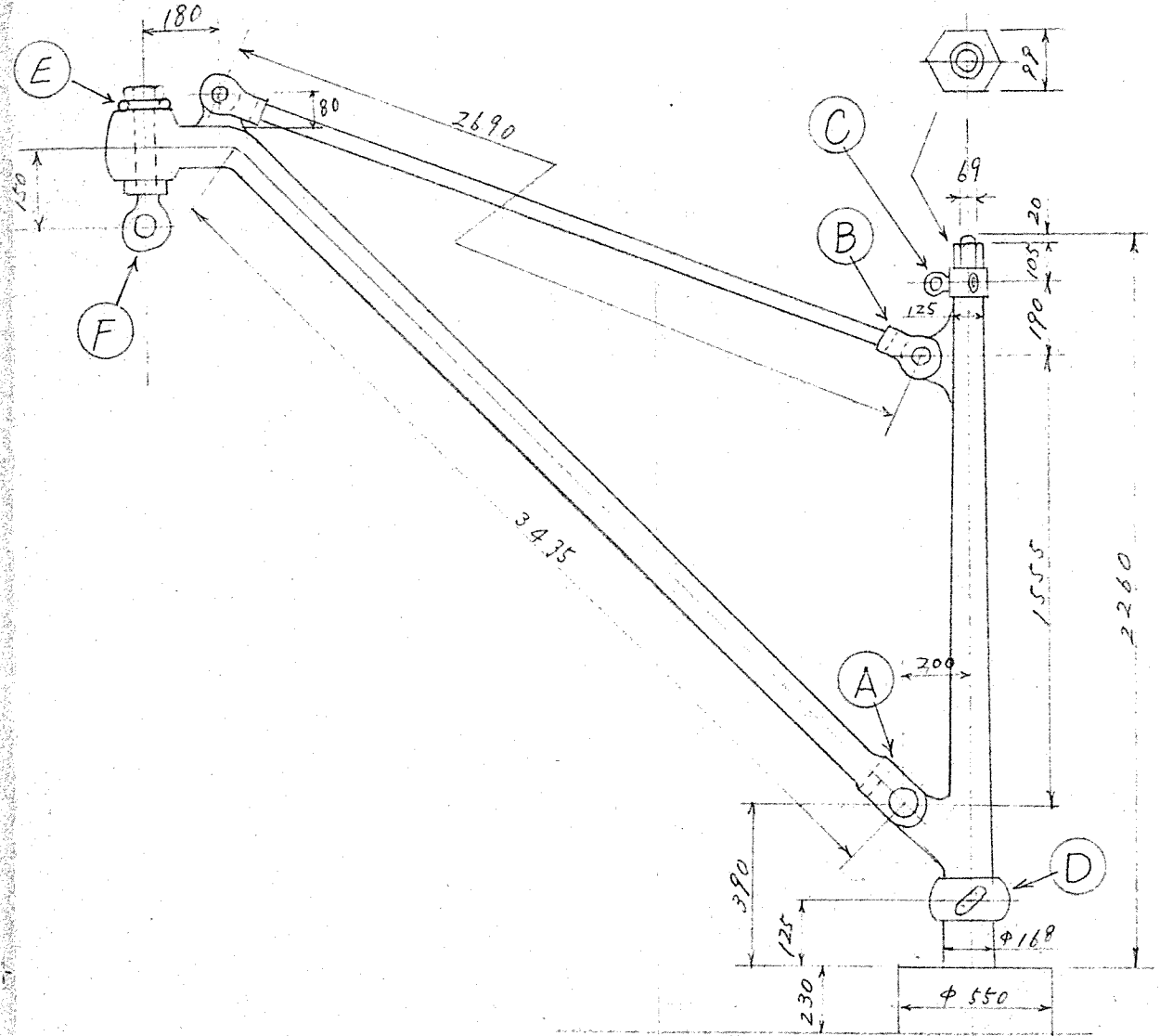
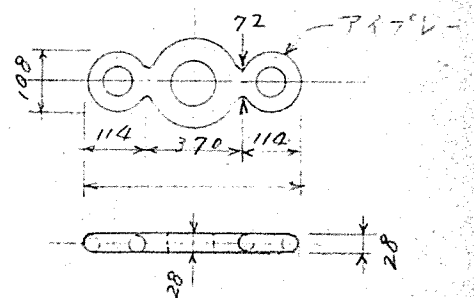
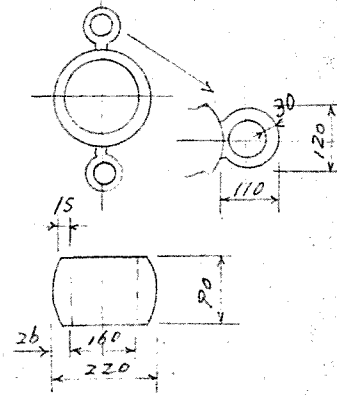
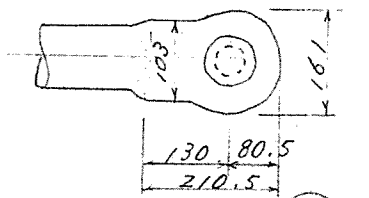
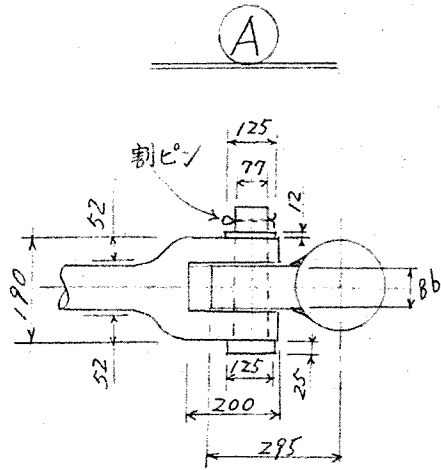
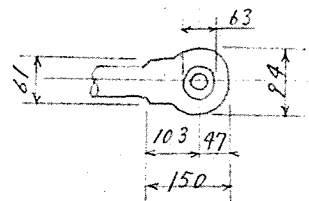
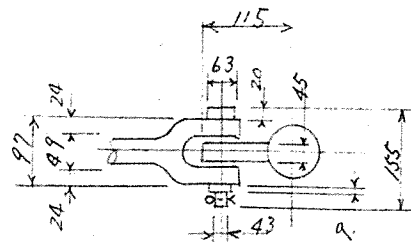
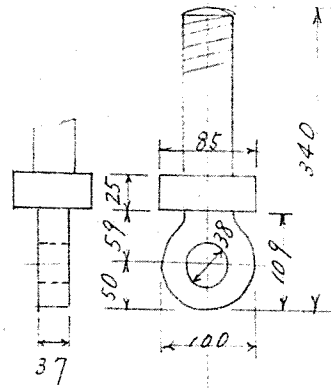
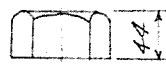
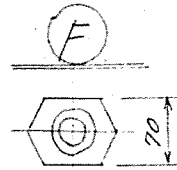
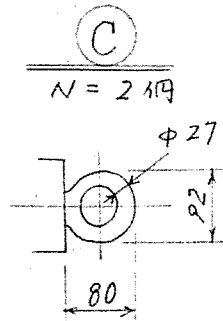


カウルヘッド 通風筒 (20)



上甲板 艀装品 (19/46)

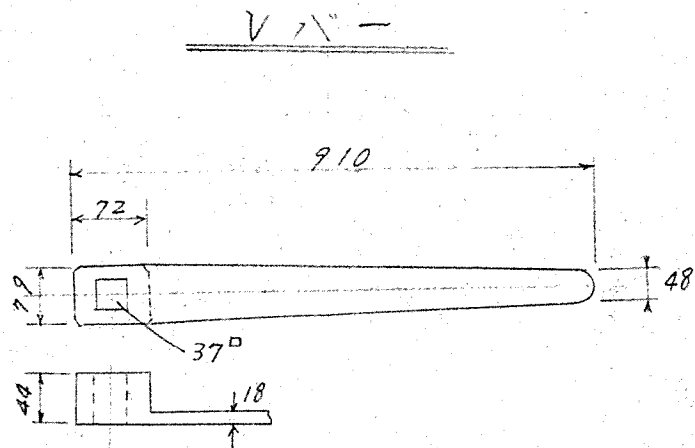
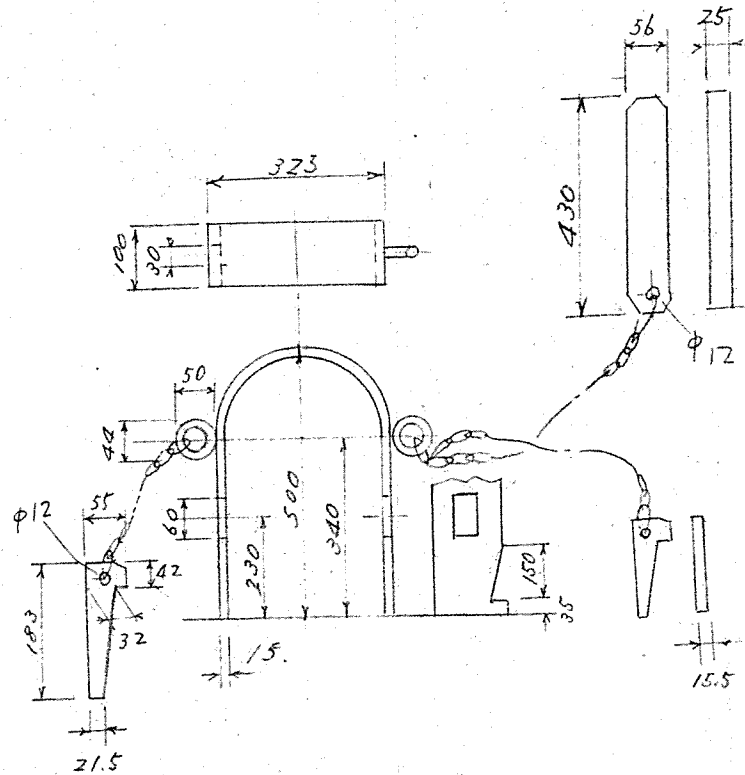
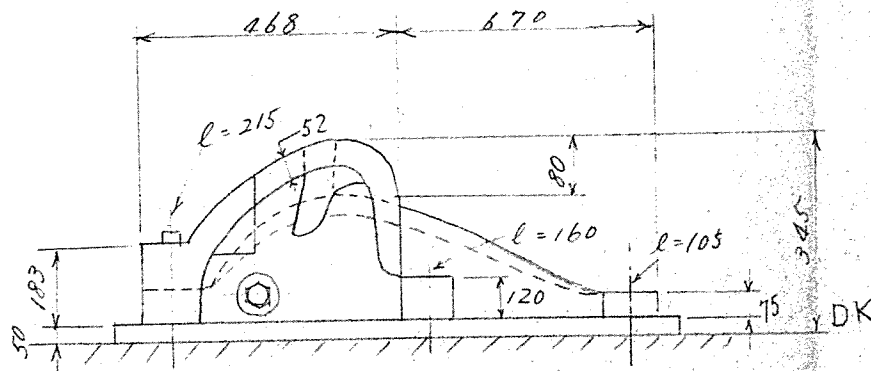
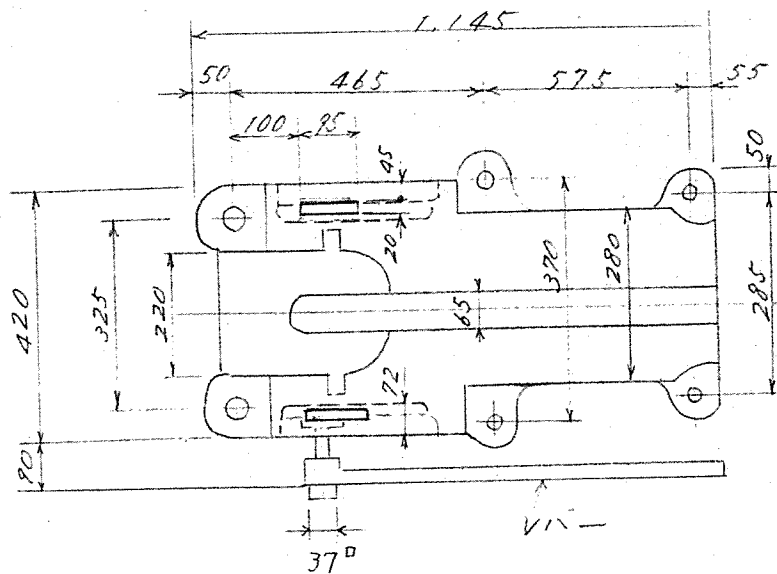
drawit.  
アンカー吊クレーン (22)



上甲板 艀装品 (20/46)

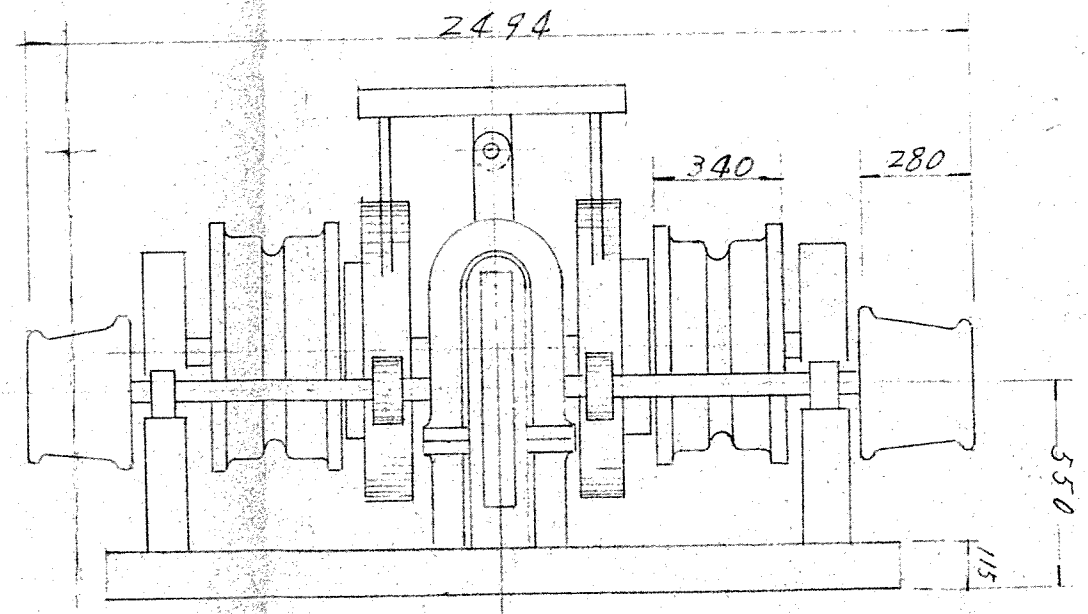
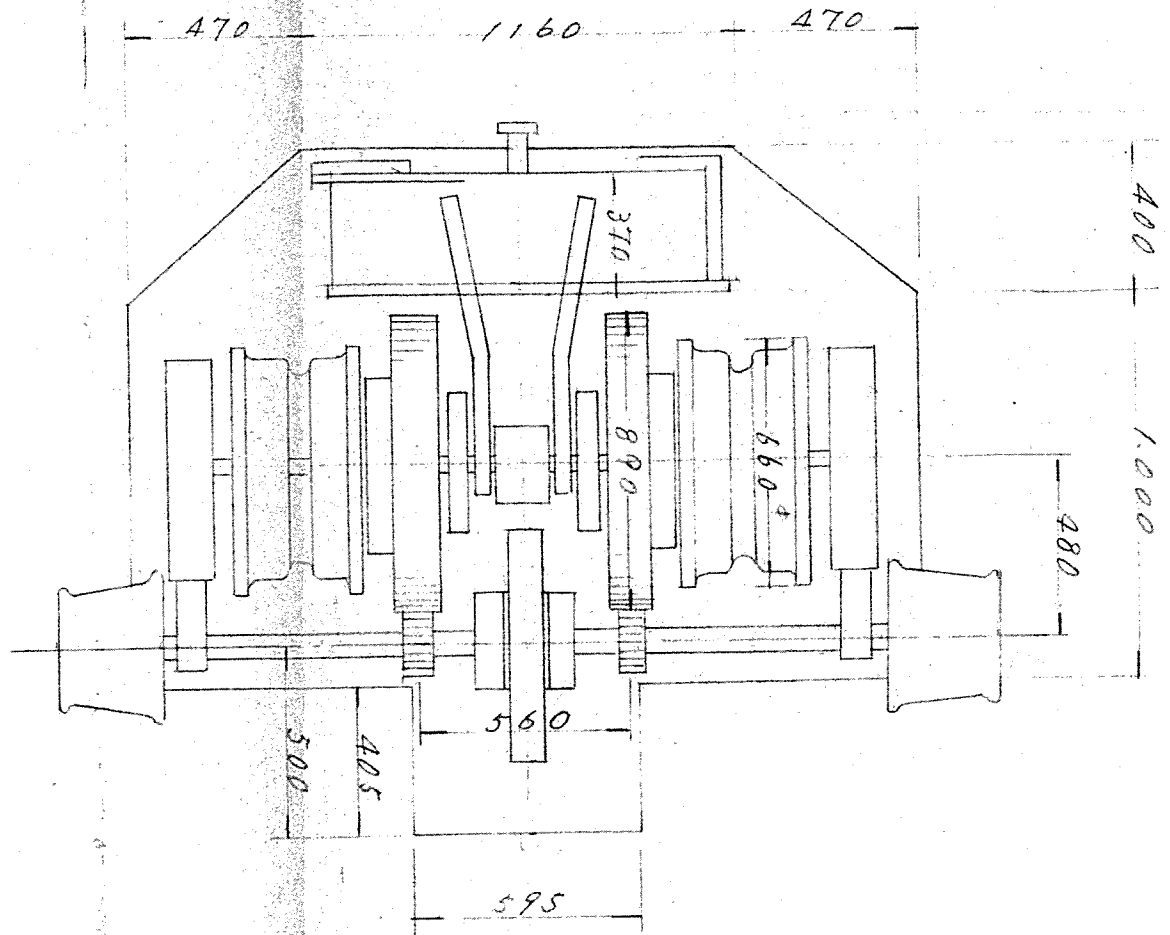
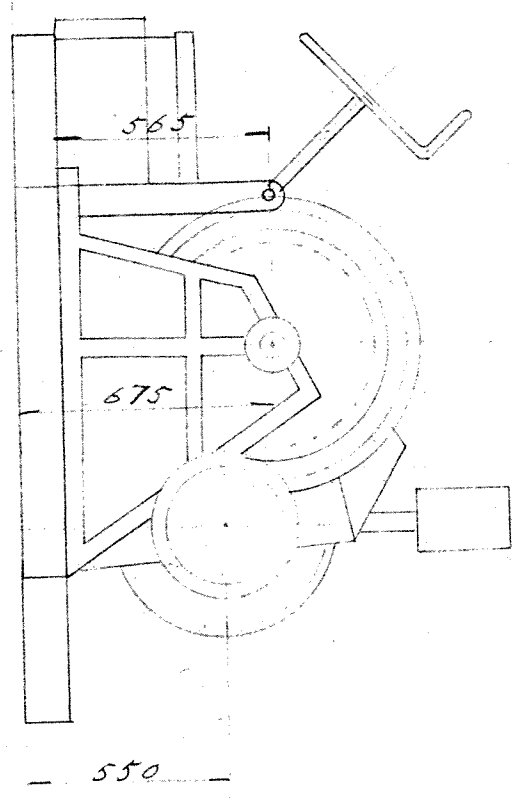
チェーン ストッパー (23)

両舷



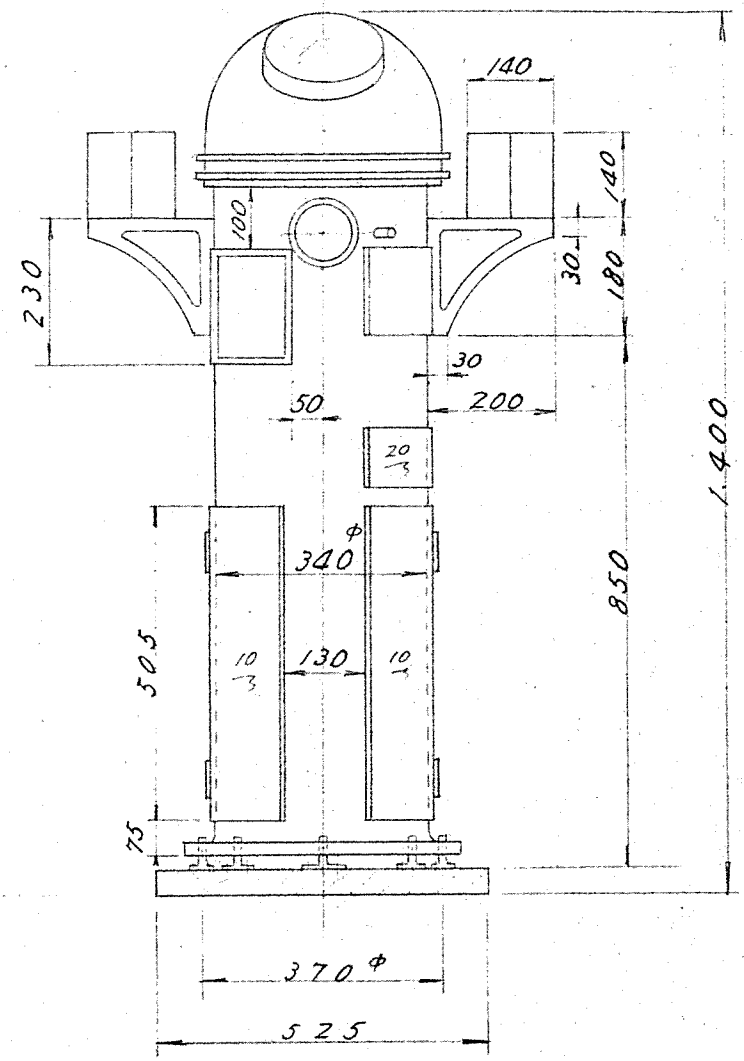
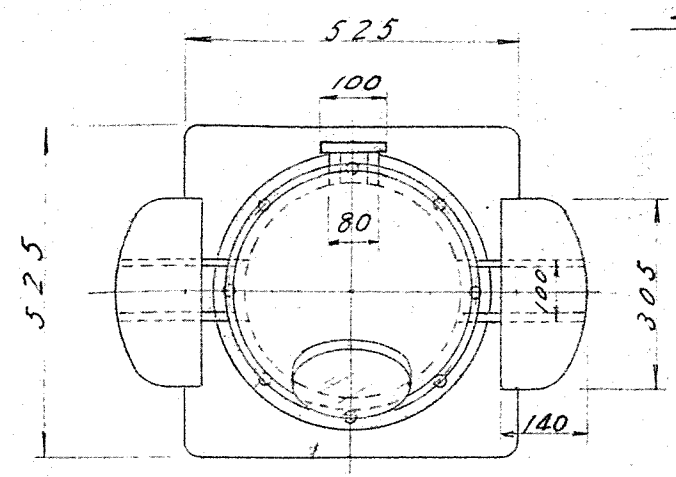
上甲板 舢裝局 (21/46)

揚 錨 機 (24)



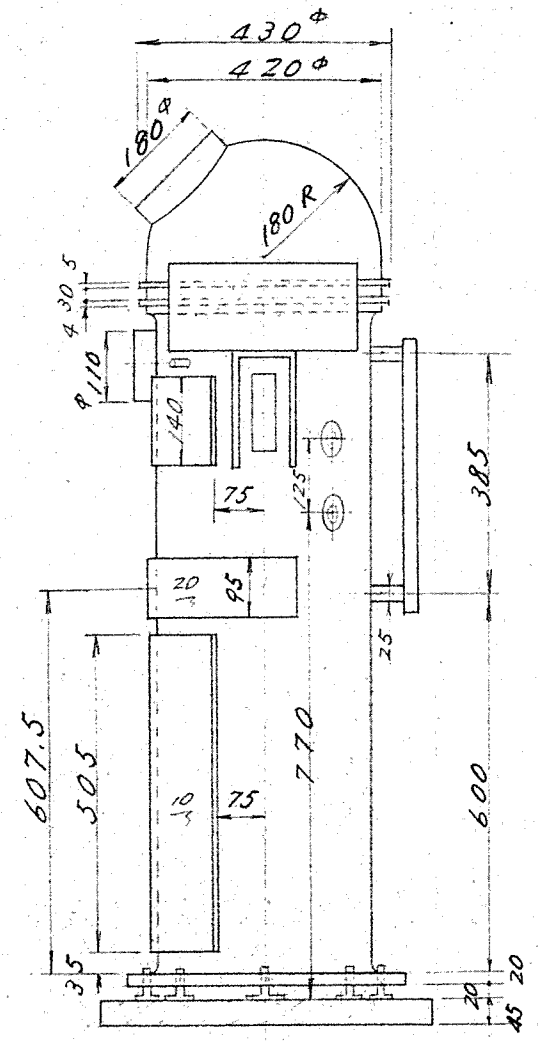


上甲板 艀装品 (22/46)



コンパス (25)

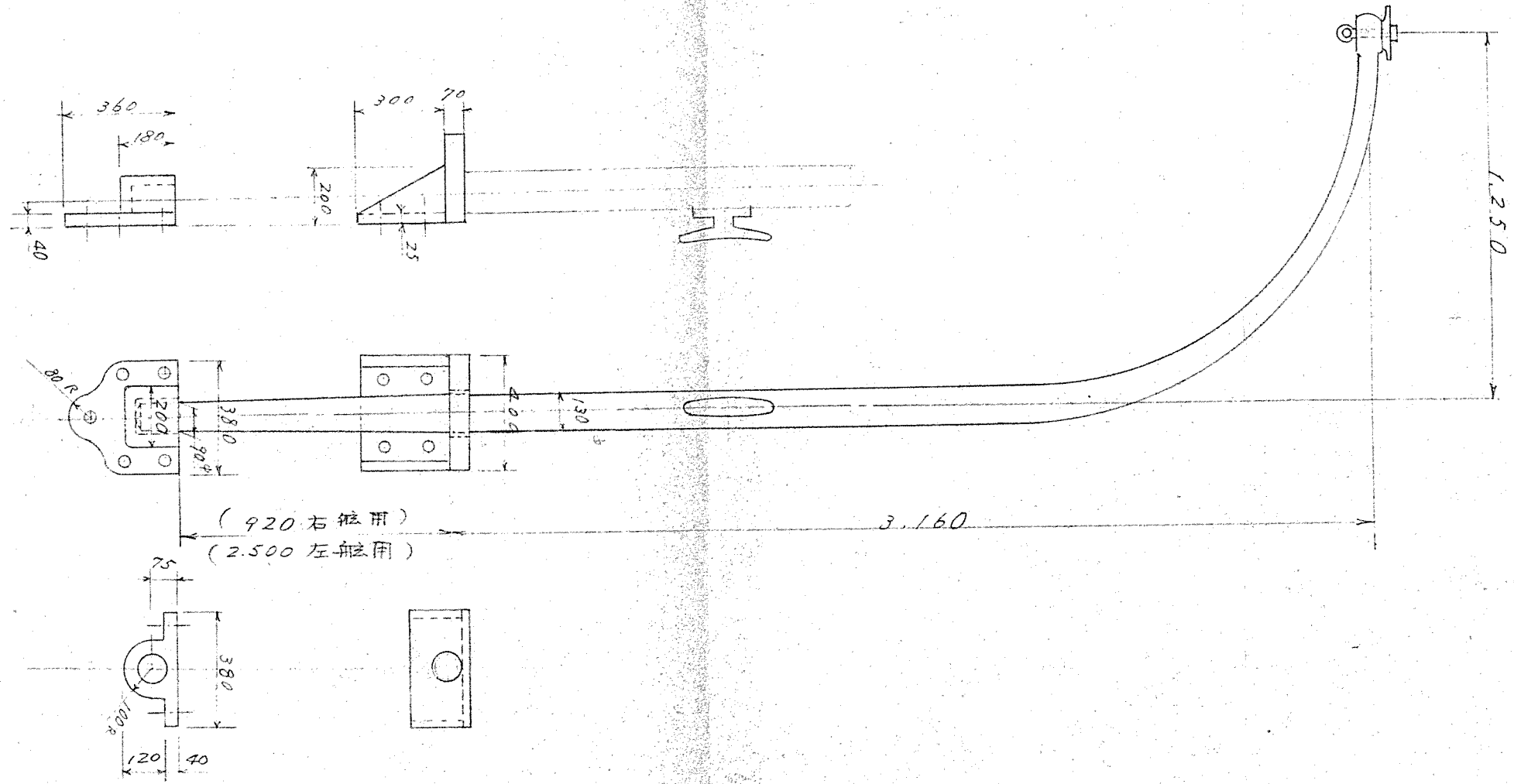
尺度: 1/12



上甲板 艀装置 (23/46)

ボートダビット

数量 右舷用 2本 1組 (26)  
 左舷用 2本 1組 (27)

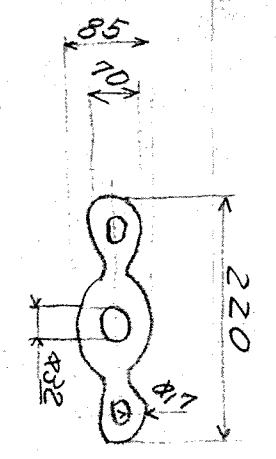


上甲板 艀装品 (24/46)

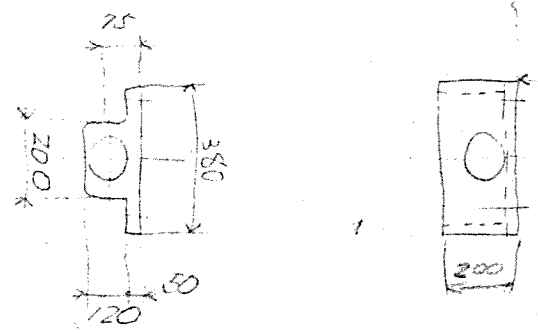
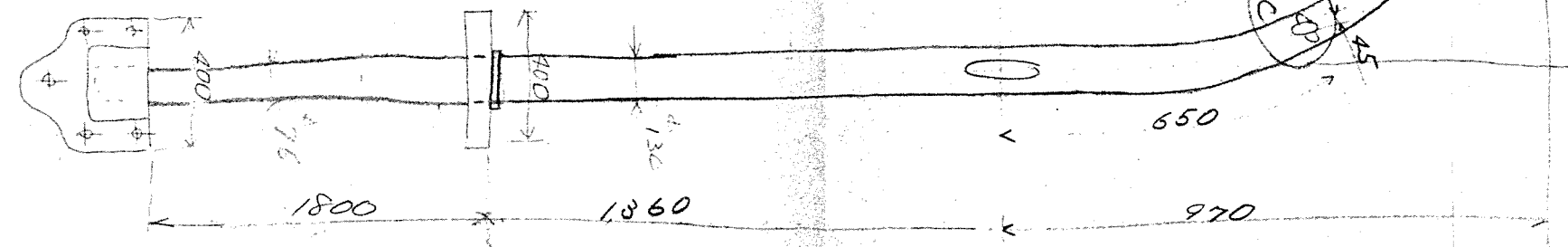
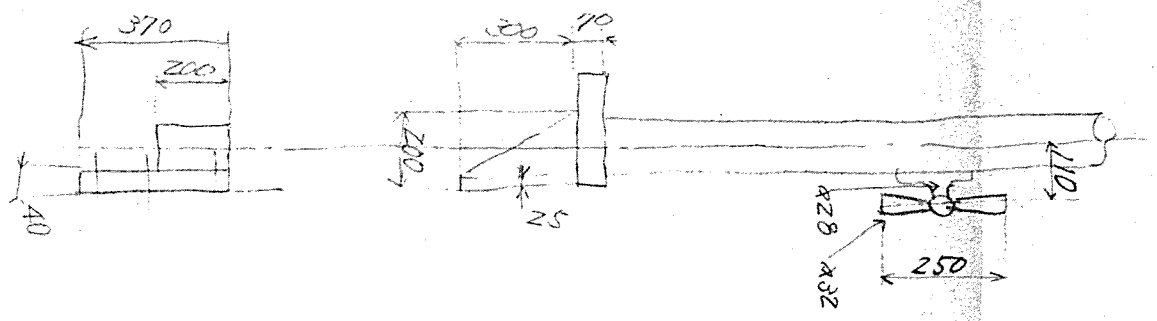
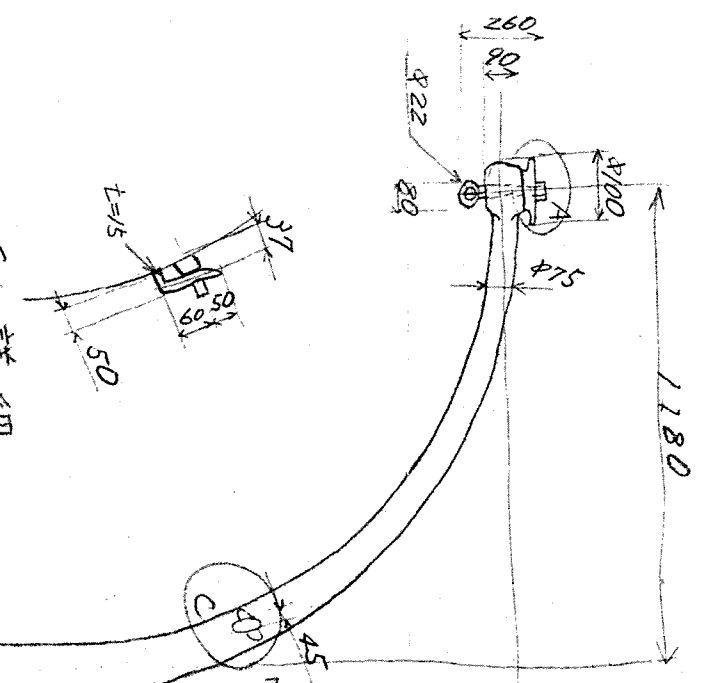
艀様 タビット (28)

W = 550.2 Kg

A 詳細



C 詳細

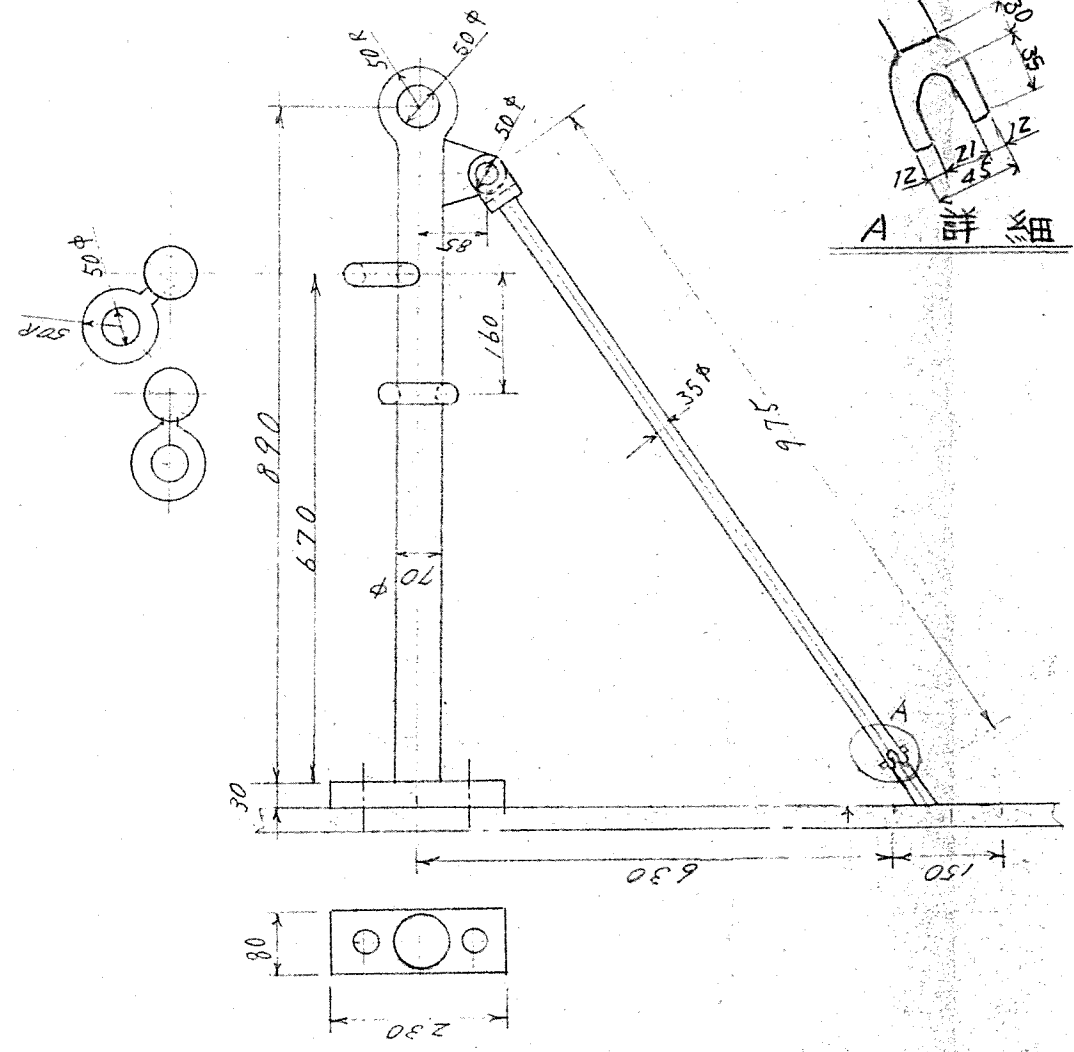


上甲板 艀装品 (25/46)

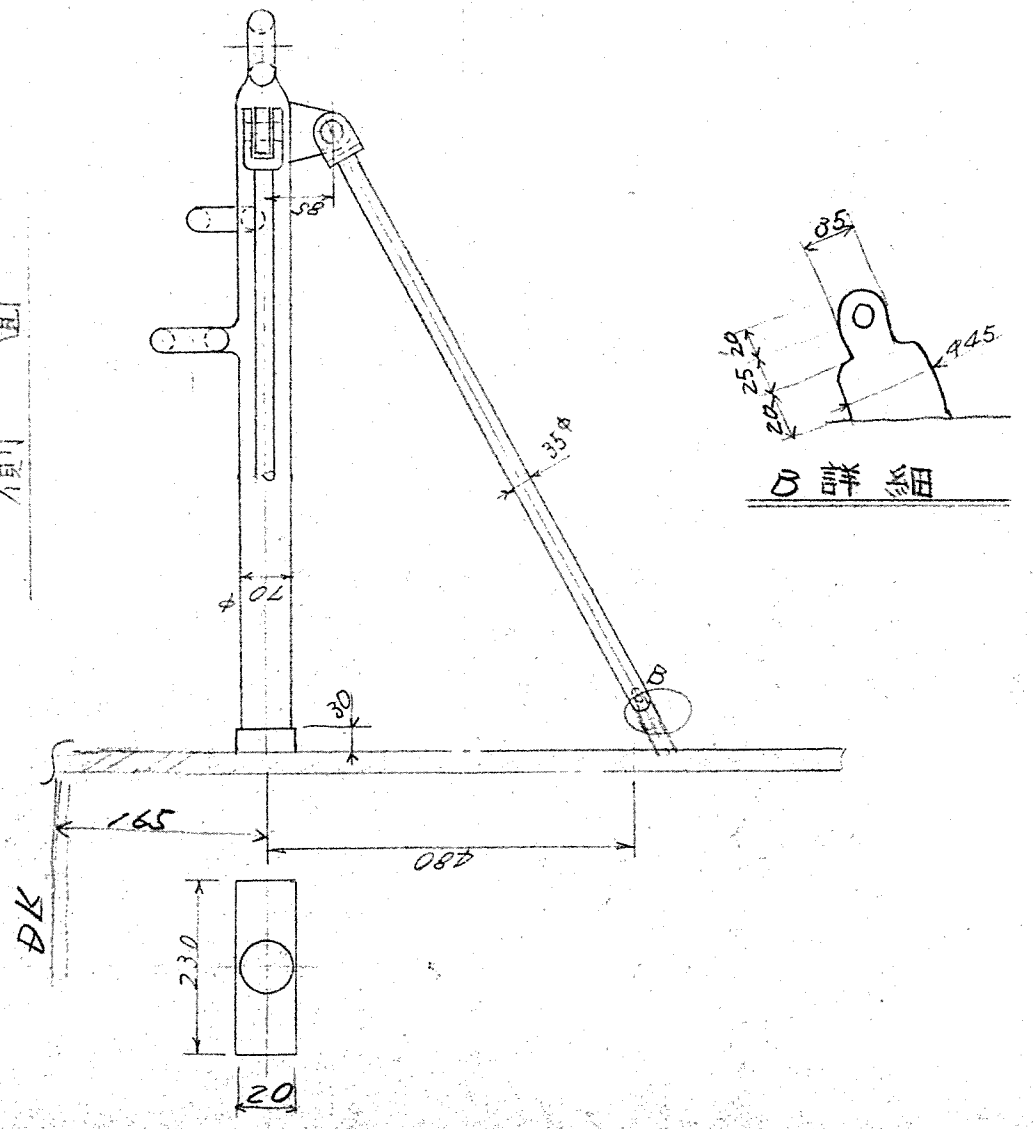
バンブ°キソ

平面 29

数量 4組 (4)

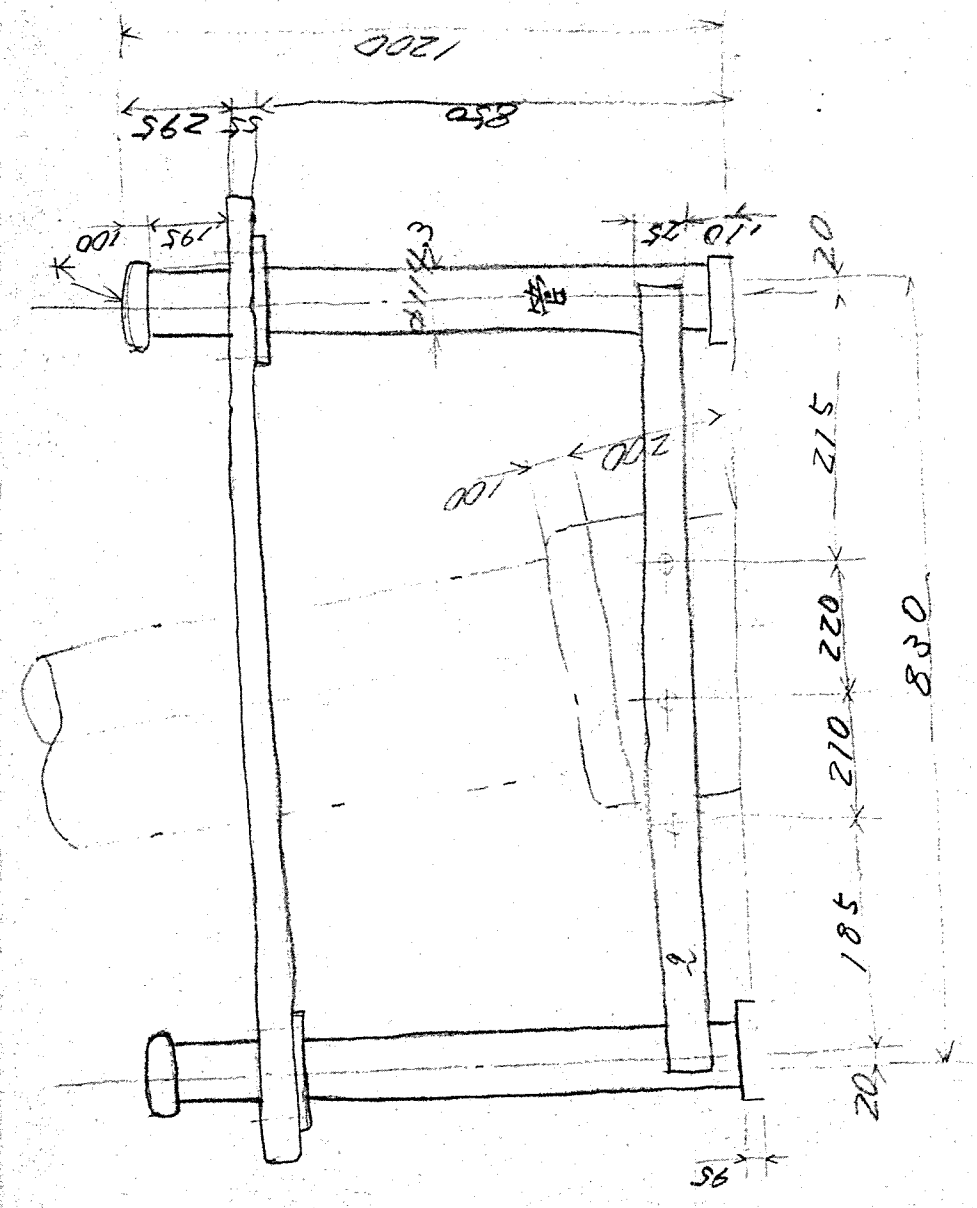
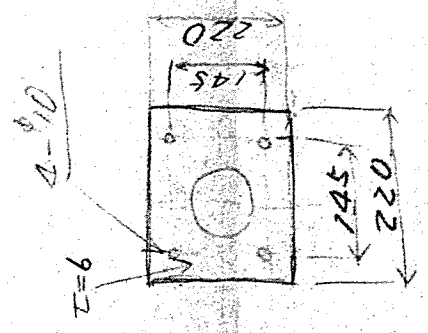
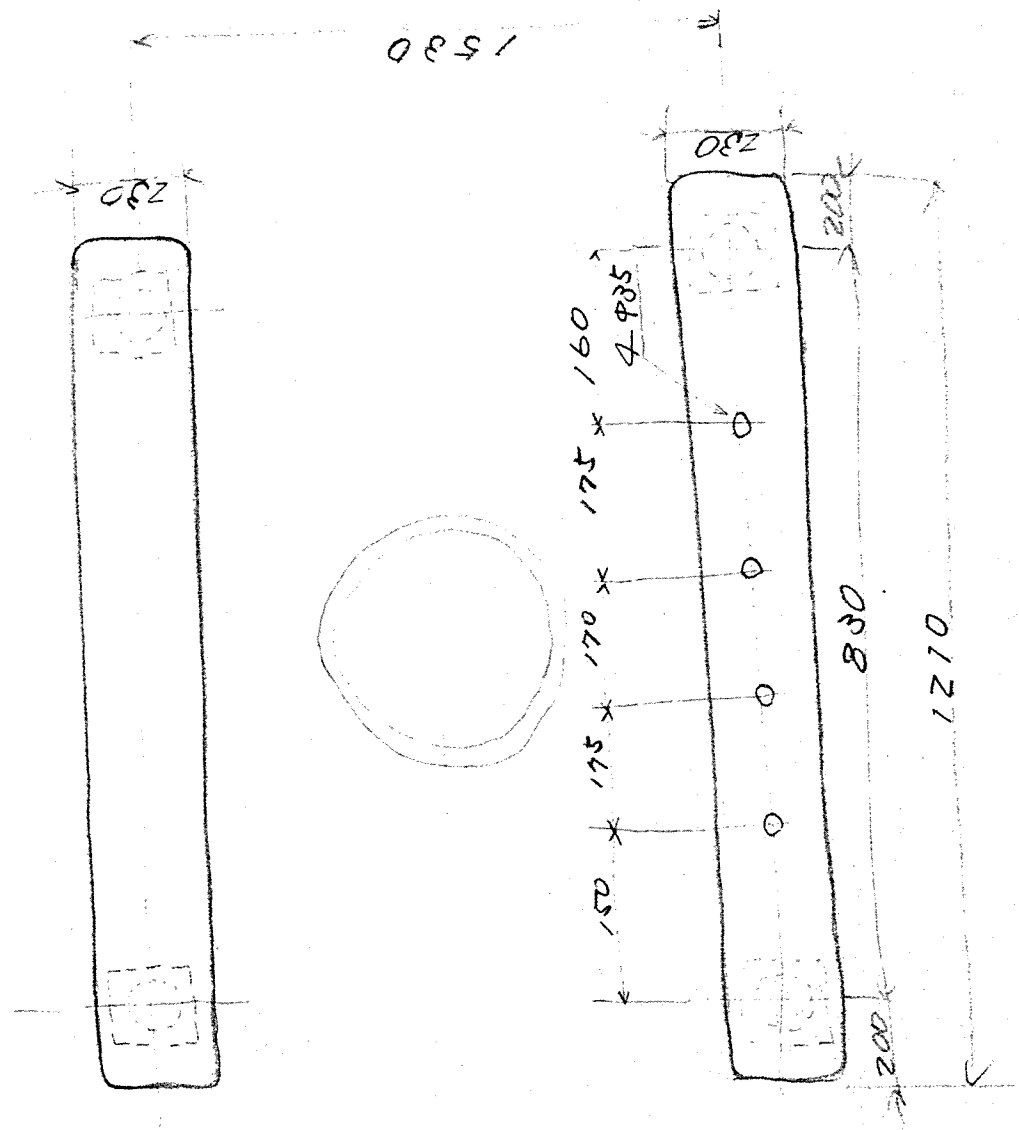


側面

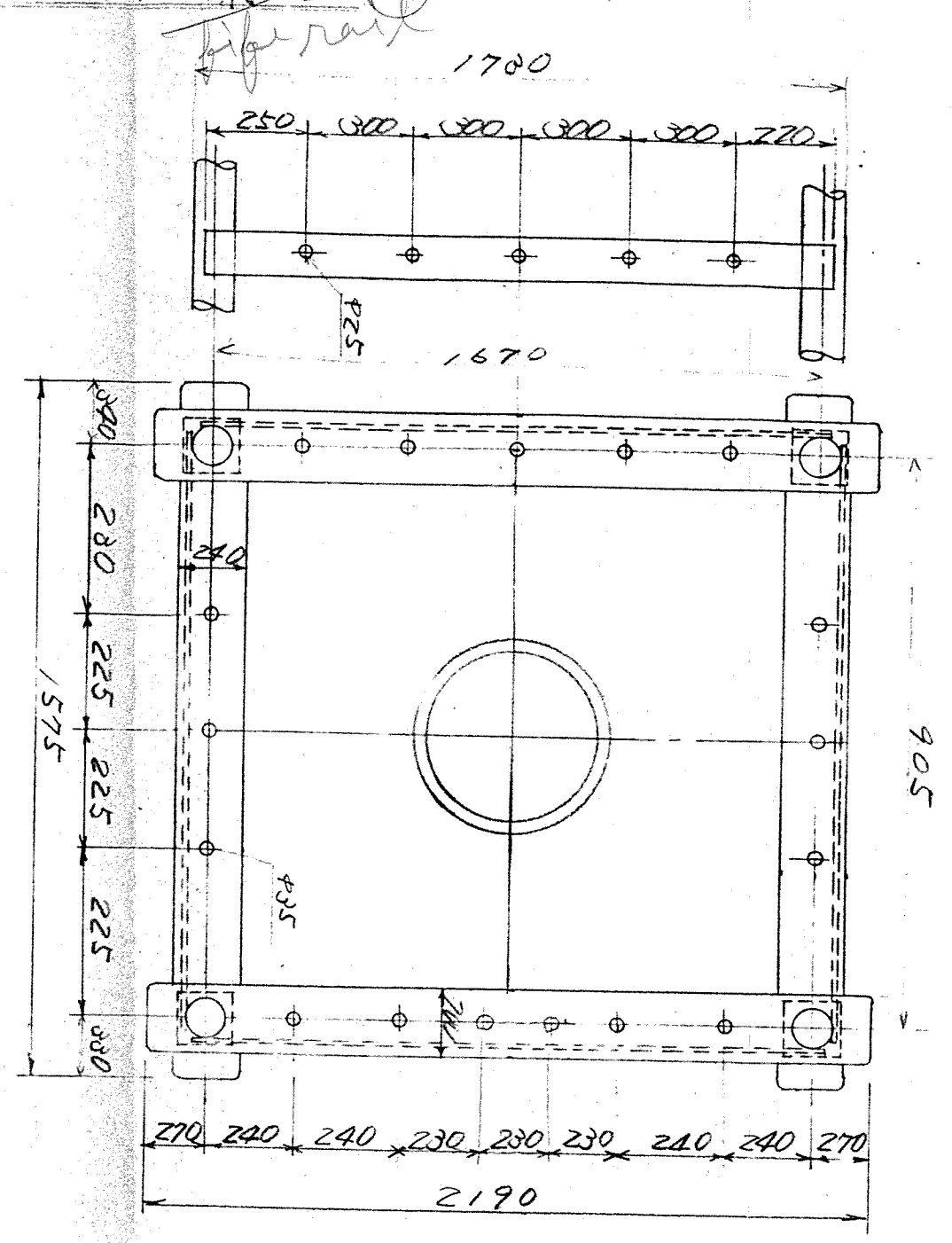
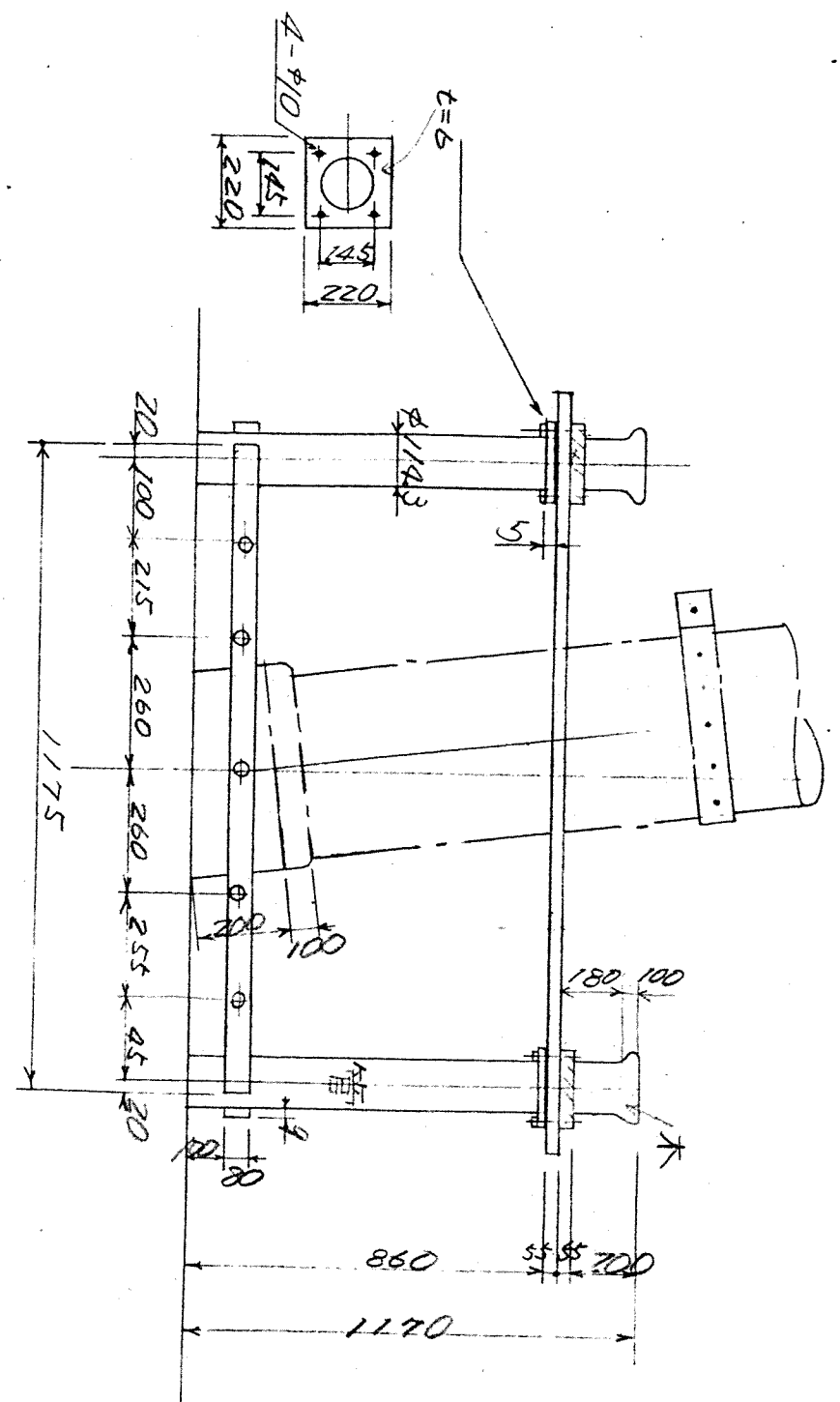


上甲板 艙装品 (26/46)

≡ 2V マスト 架台 30

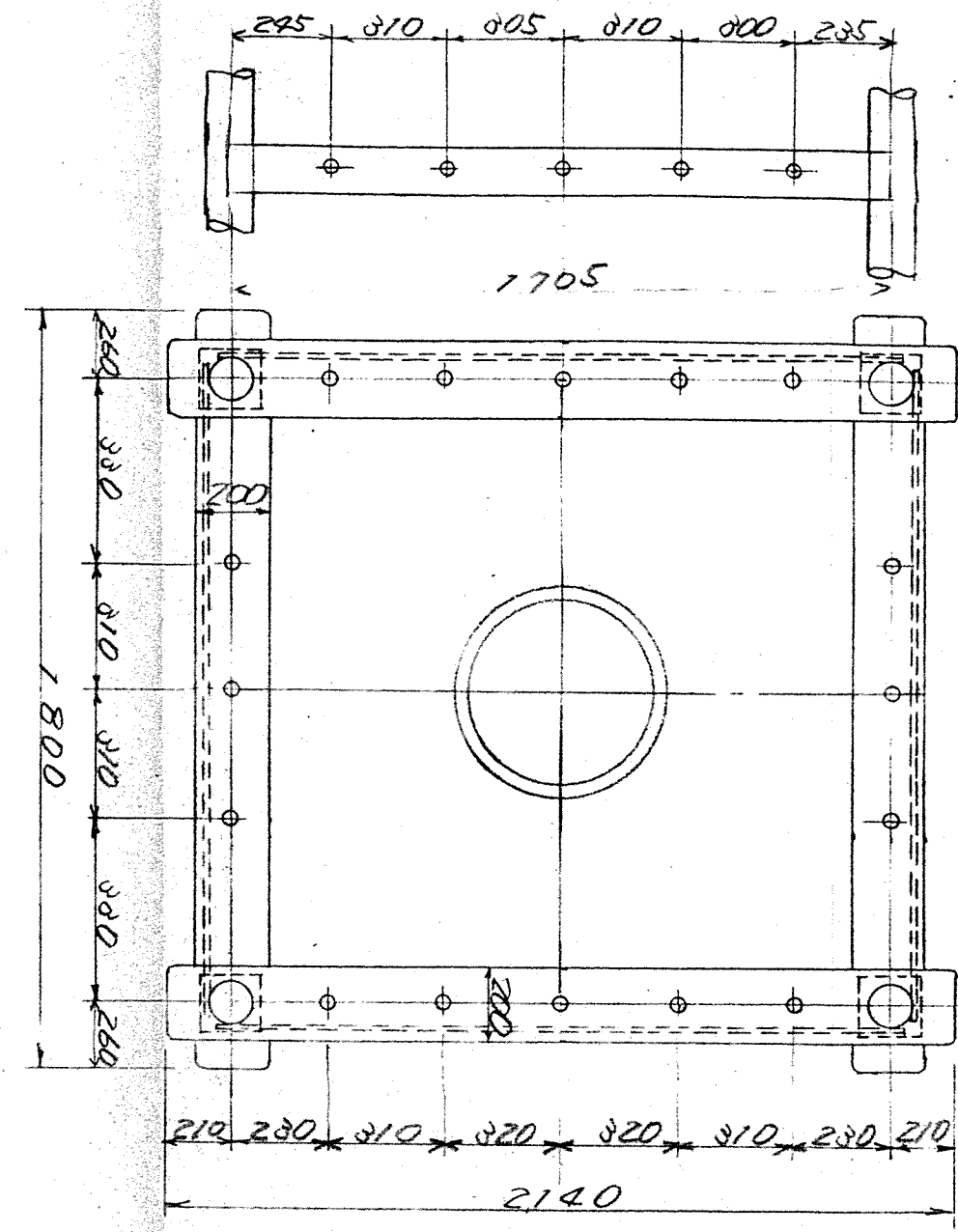
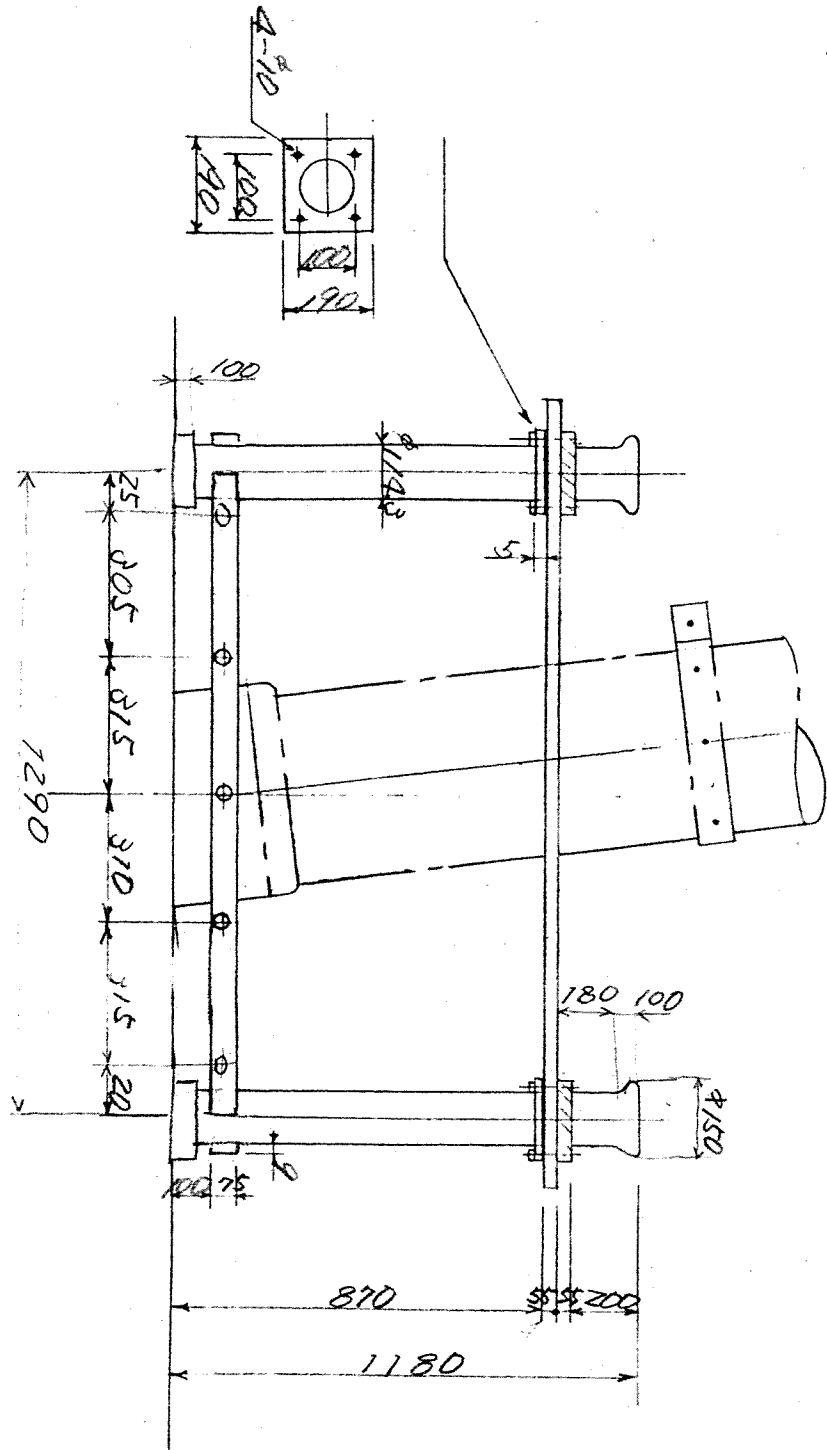


メインマスト 架台 (31)



pipe rack

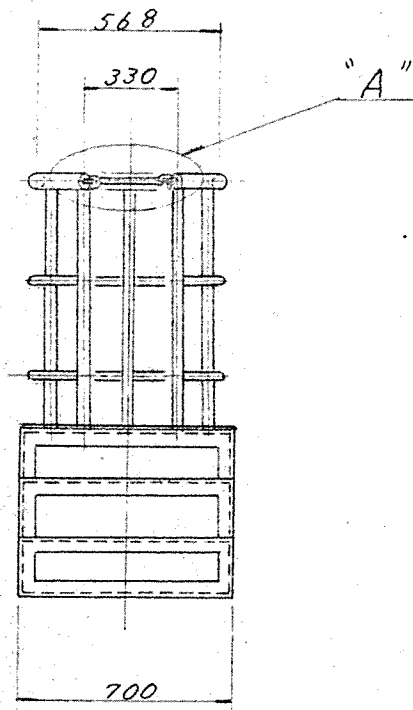
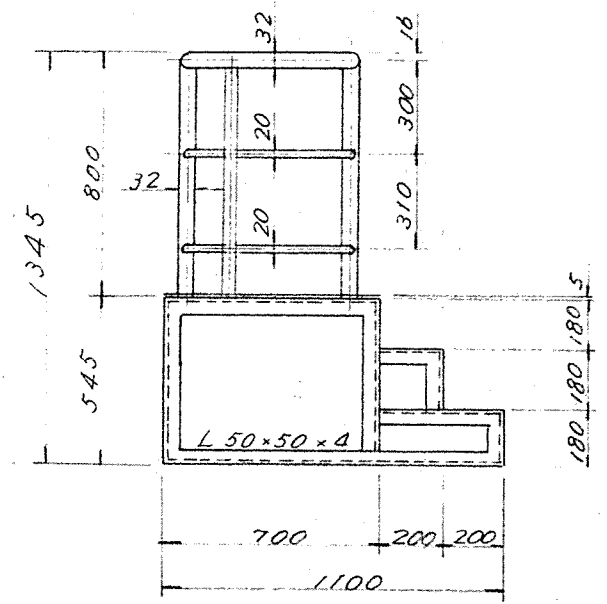
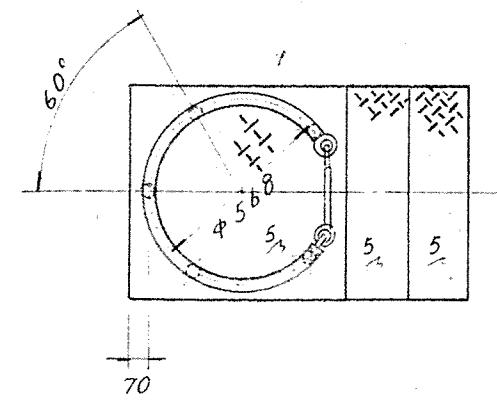
フ+ア-マスト 架台 (32)



上甲板 艙裝品 (29/46)

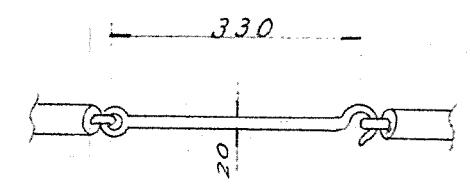
信号台 (23)

尺度: 1/25



"A" 部 詳細

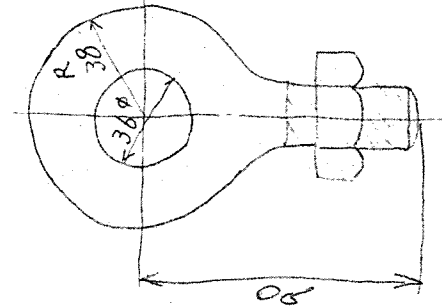
尺度: 1/10



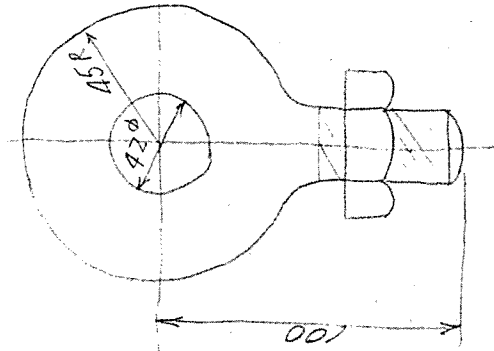


上甲板 艙裝品 (30/46)

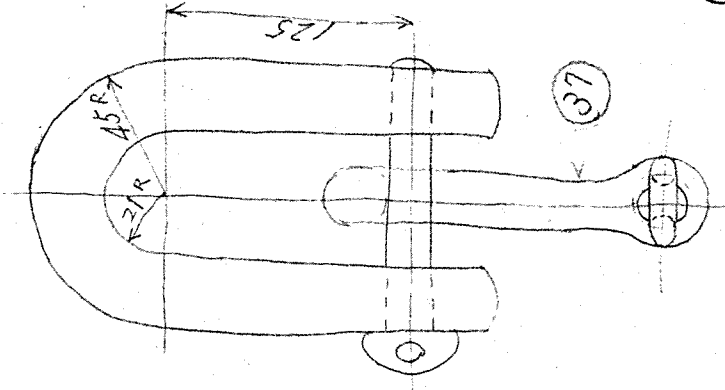
34 數 50 个



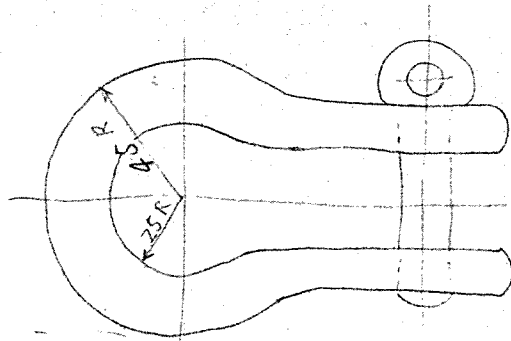
35 數 4 个



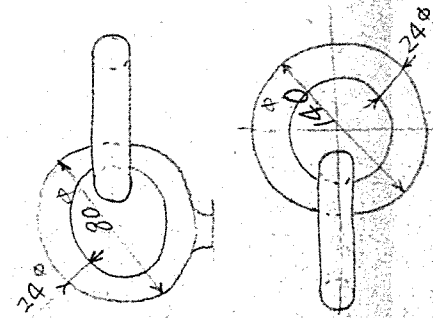
36 數 1 个



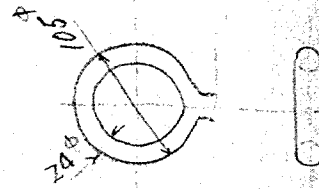
37 數 3 个



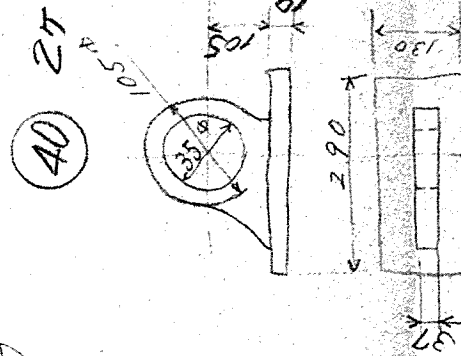
38 12 个



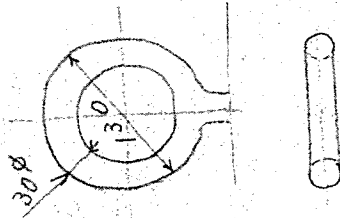
39 25 个



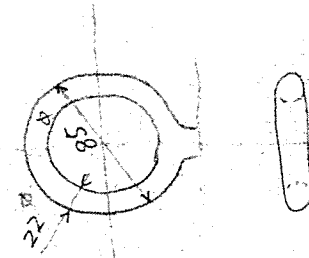
37



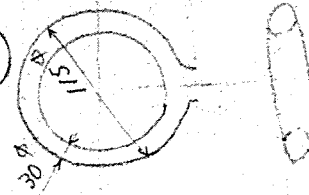
41 1 个



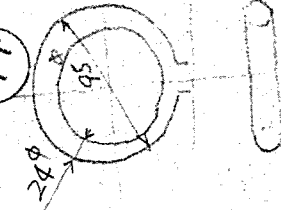
42 2 个



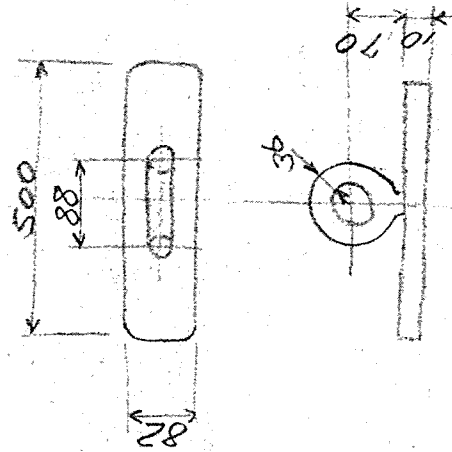
43 2 个



44 2 个



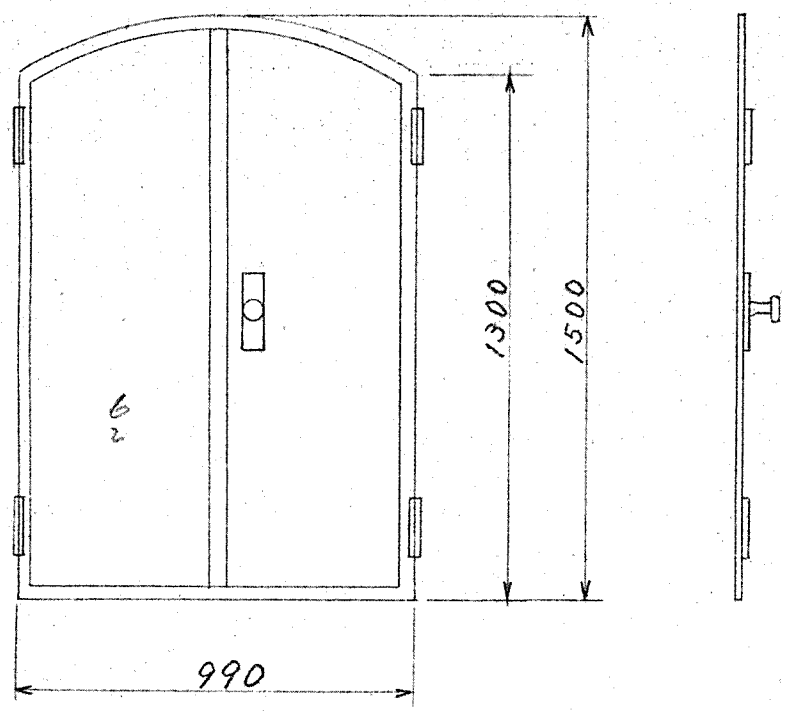
45 1 个



上甲板 艙装品 (3/46)

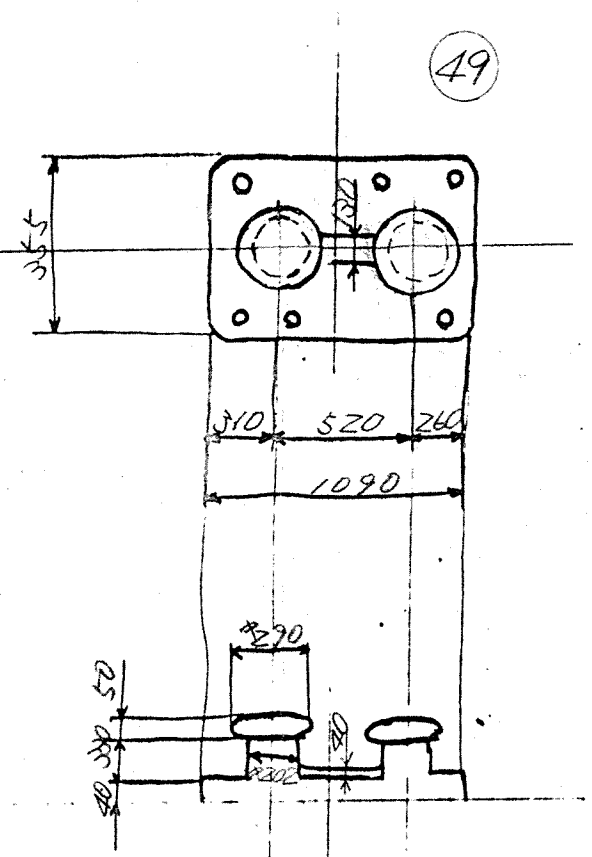
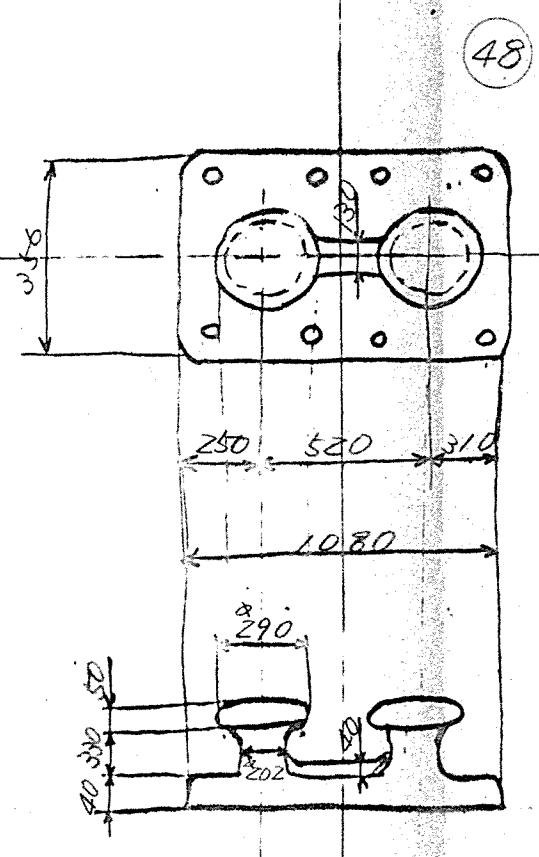
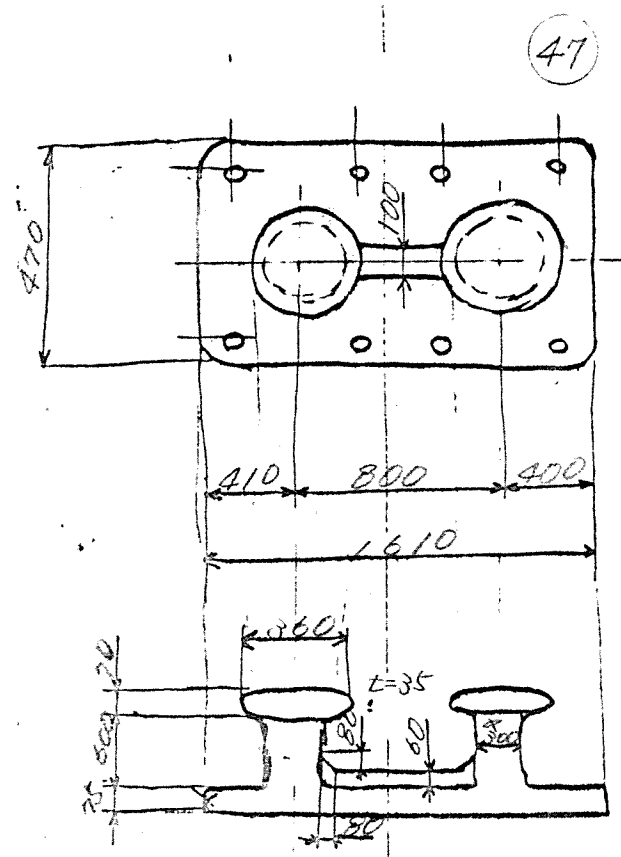
④6 コンパニオン

扉



上甲板 艙装品 (32/46)

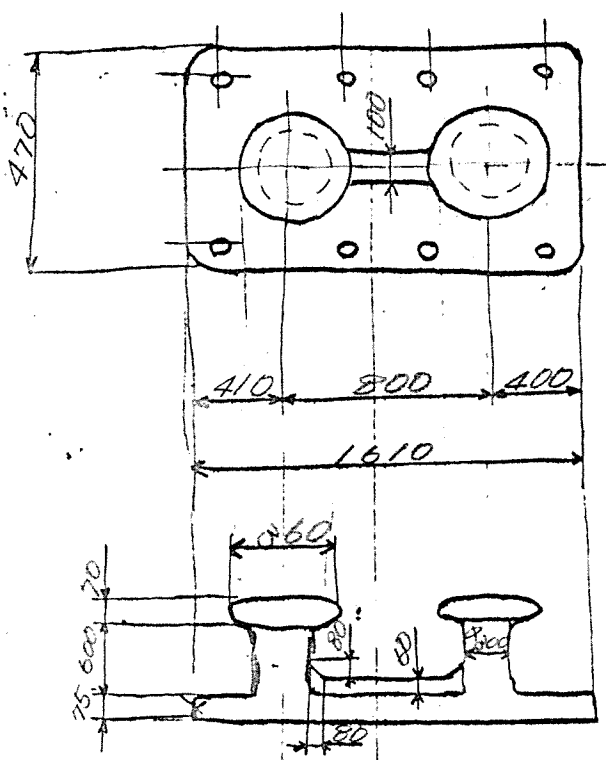
ホラード(地上部)右舷 (47) (48) (49)



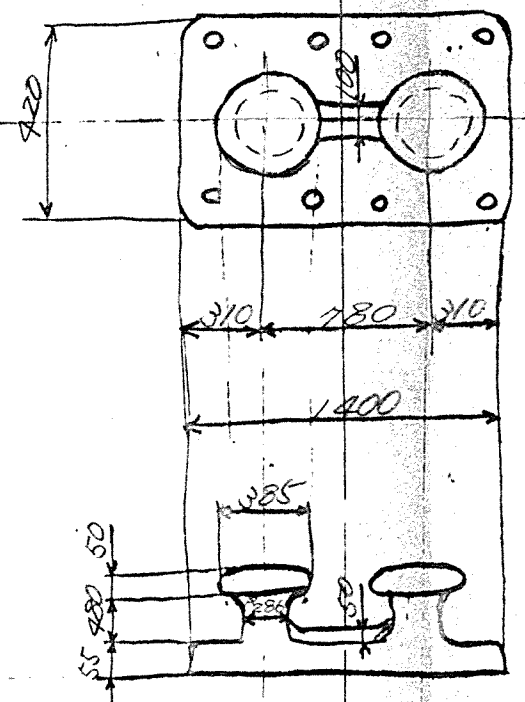
上甲板 艀装品 (33/46)

ホラド(地上部)左舷 (47) (50) (51)

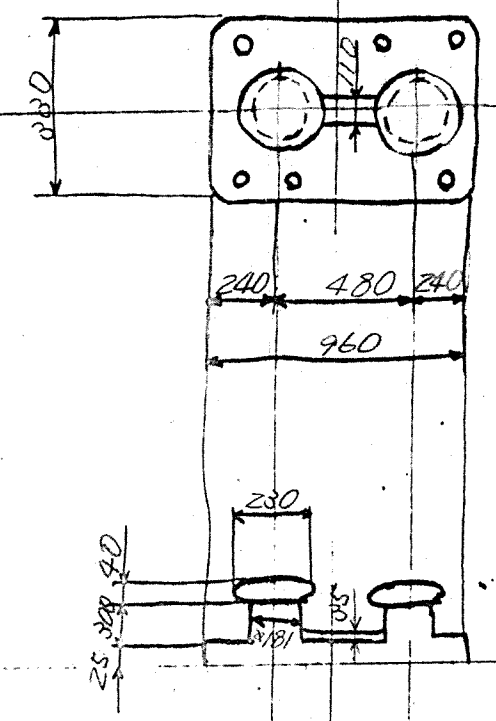
47



50

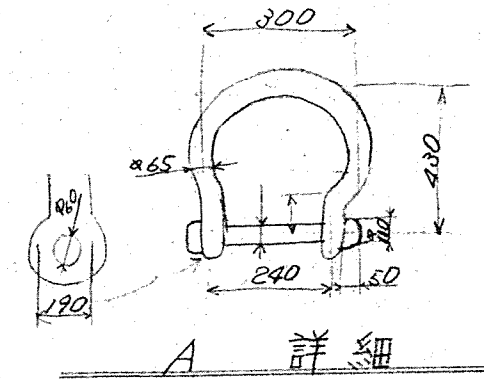
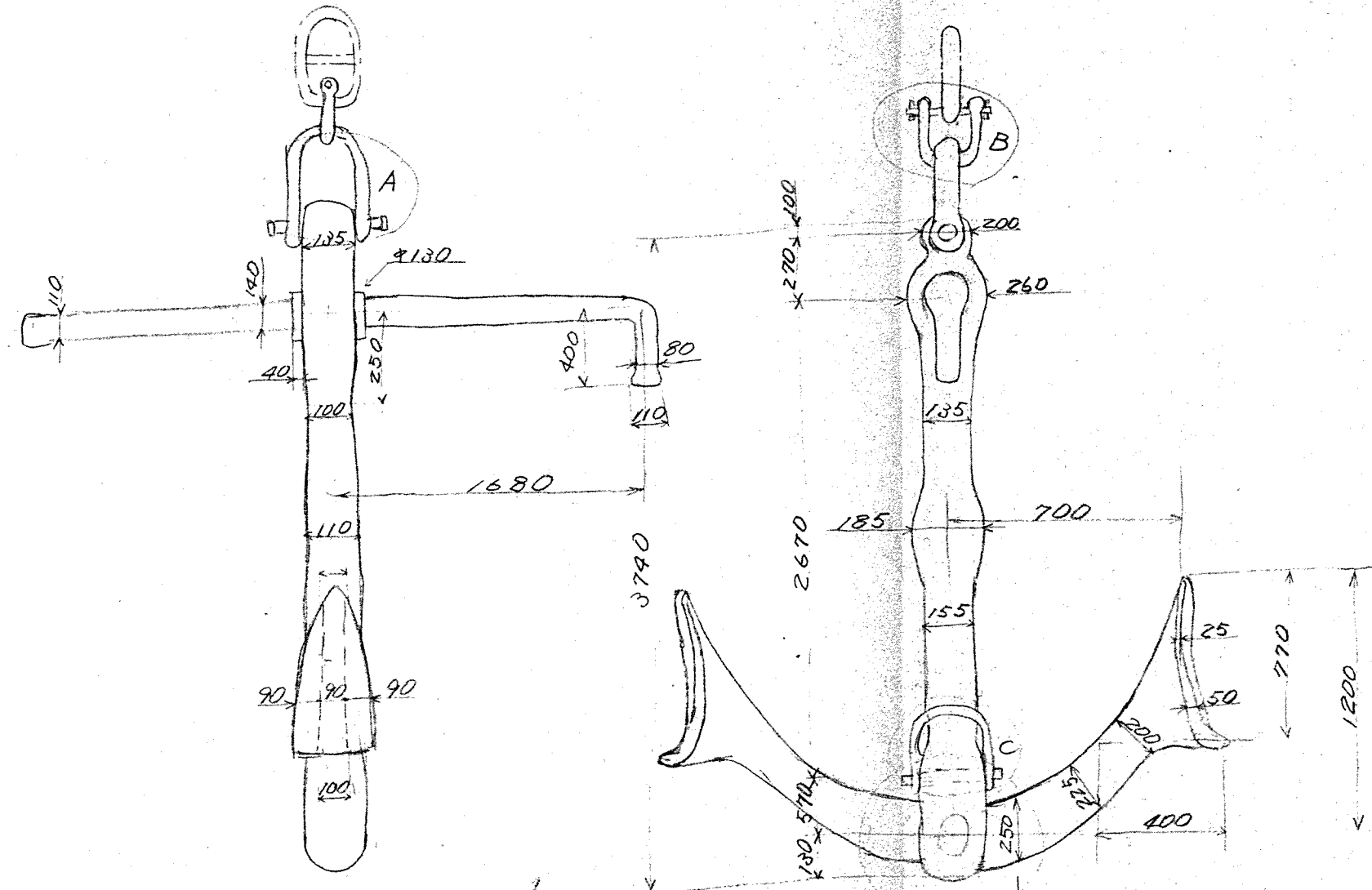


51

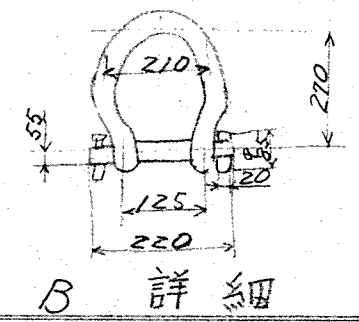


上甲板 艙裝品 (34/46)

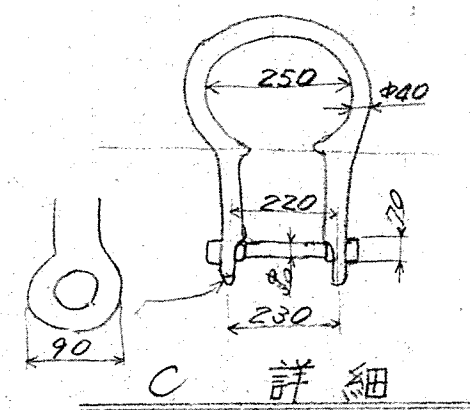
Stock 了 力 - 52



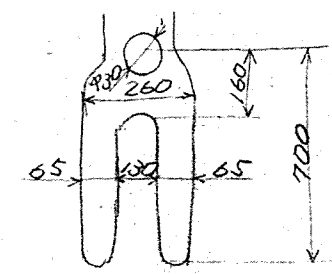
A 詳細



B 詳細



C 詳細

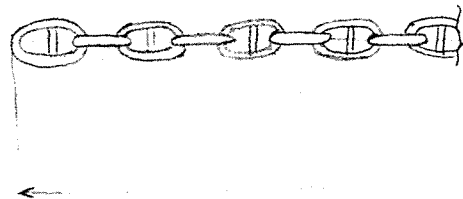


D 詳細

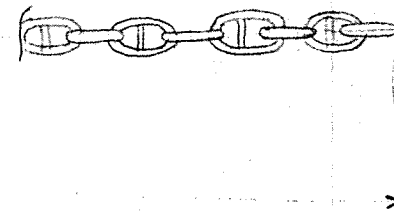
上甲板 艀装品 (35/46)

アンカーチェーン右舷側 (53)

(90ヶ)



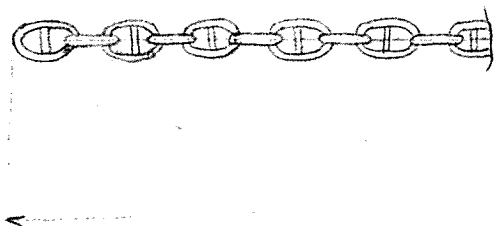
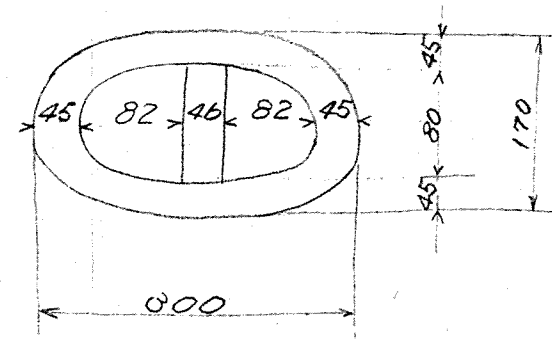
23040



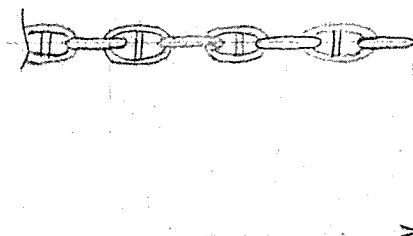
単重 10.8kg

アンカーチェーン左舷側 (54)

(100ヶ)

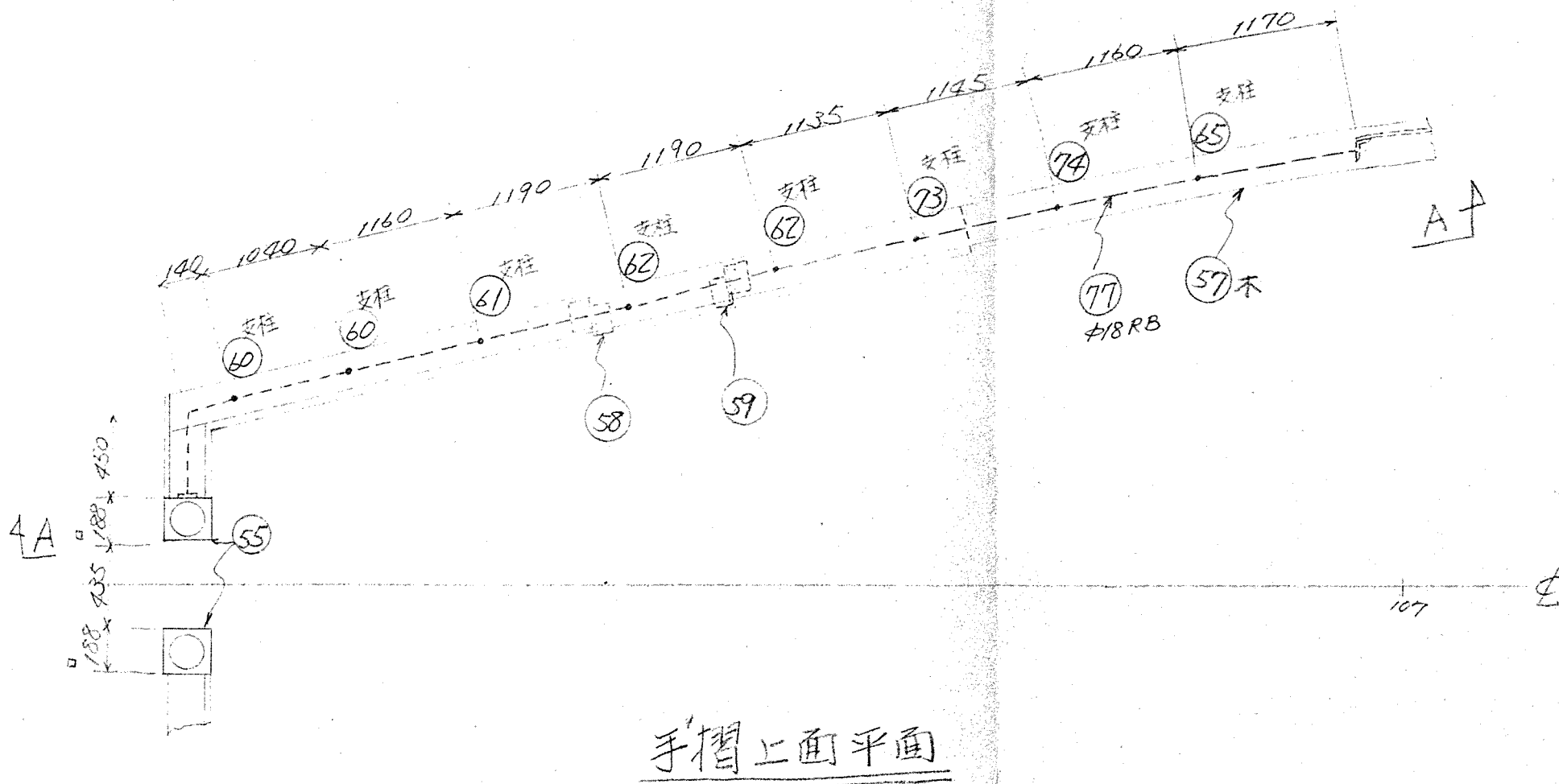
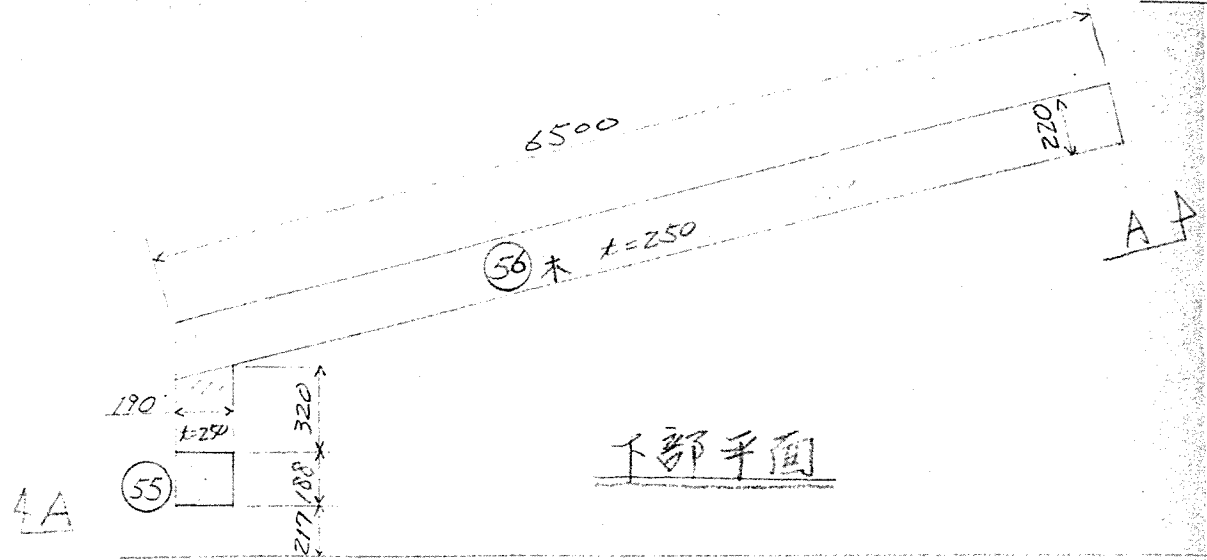


25590



FR107~艙部手摺(兩舷)

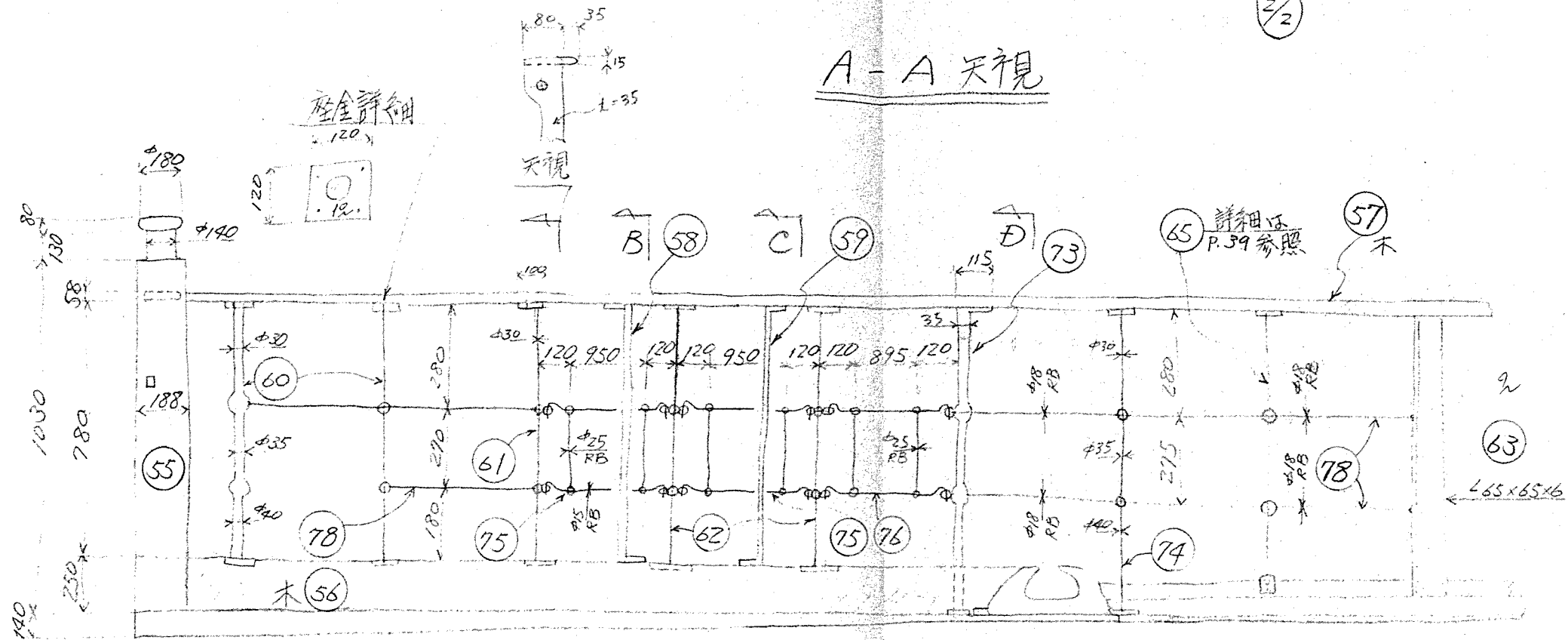
Y2



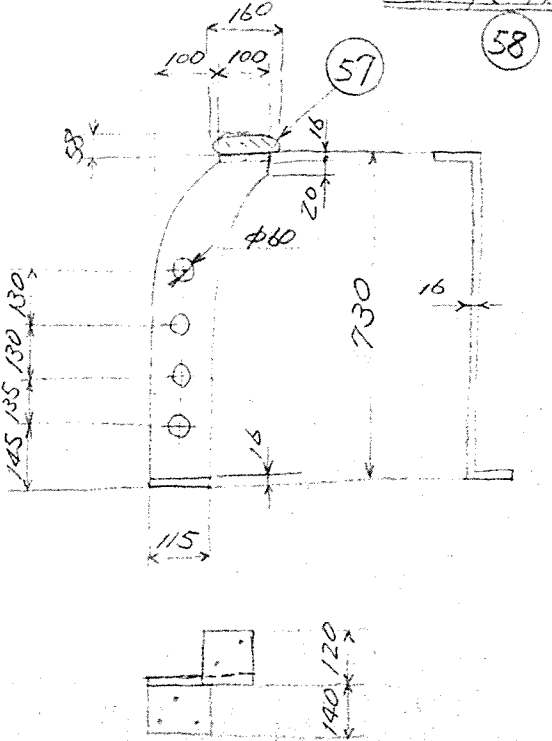
FR107 ~ 艙部手摺 (西航)

2/2

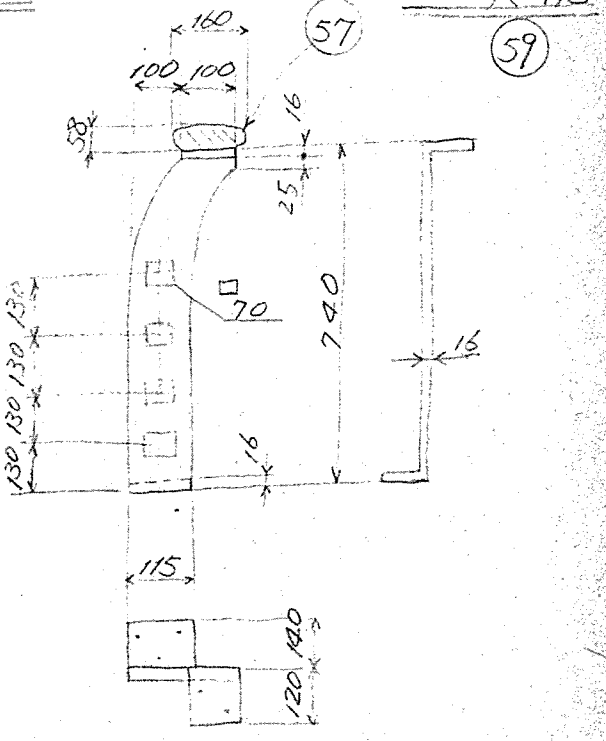
A-A 天視



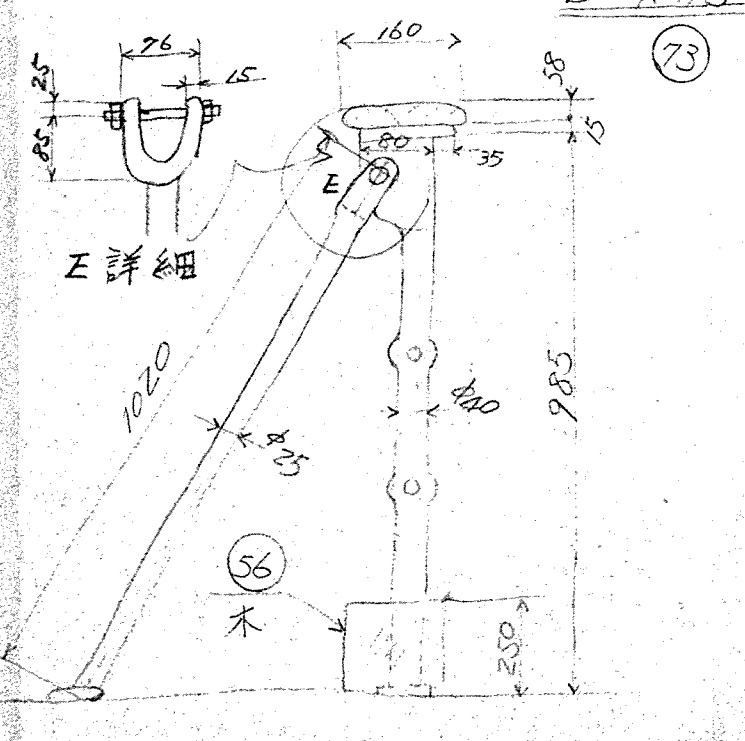
B 天視



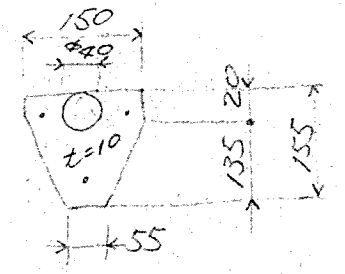
C 天視



D 天視



74 支柱 下部座金



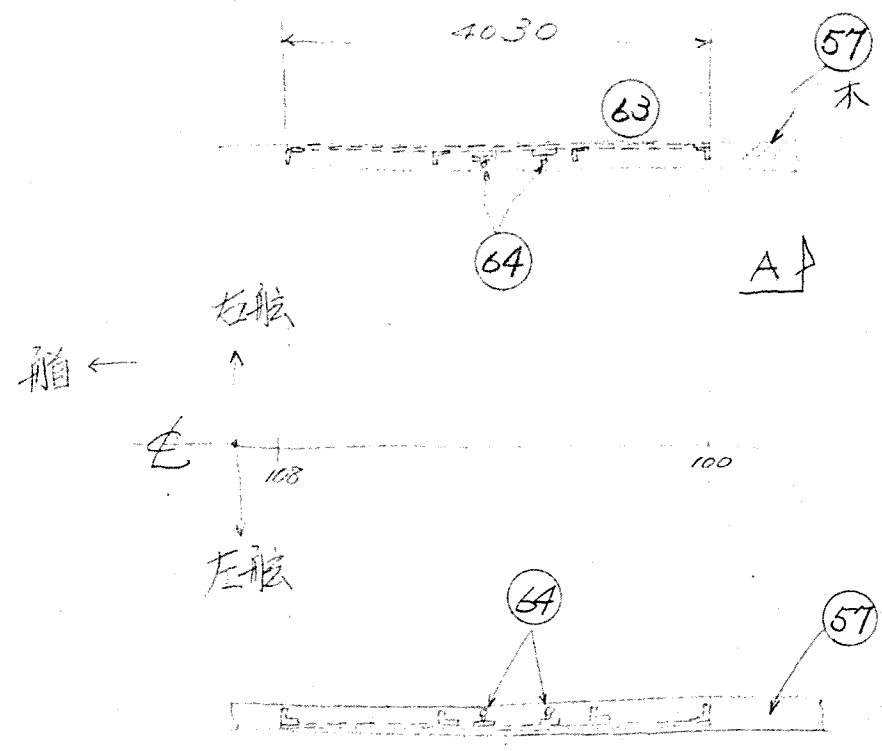


上甲板 艙裝品 (38/46)

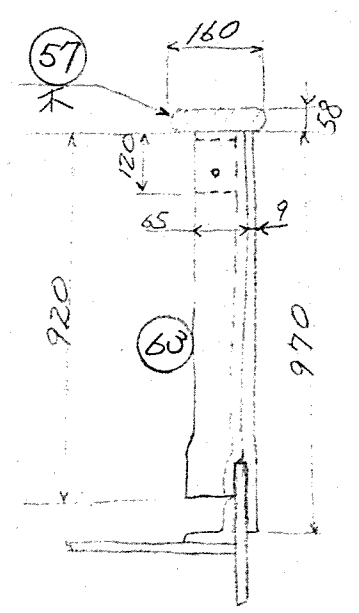
FR100~FR108 手摺

(兩舷)

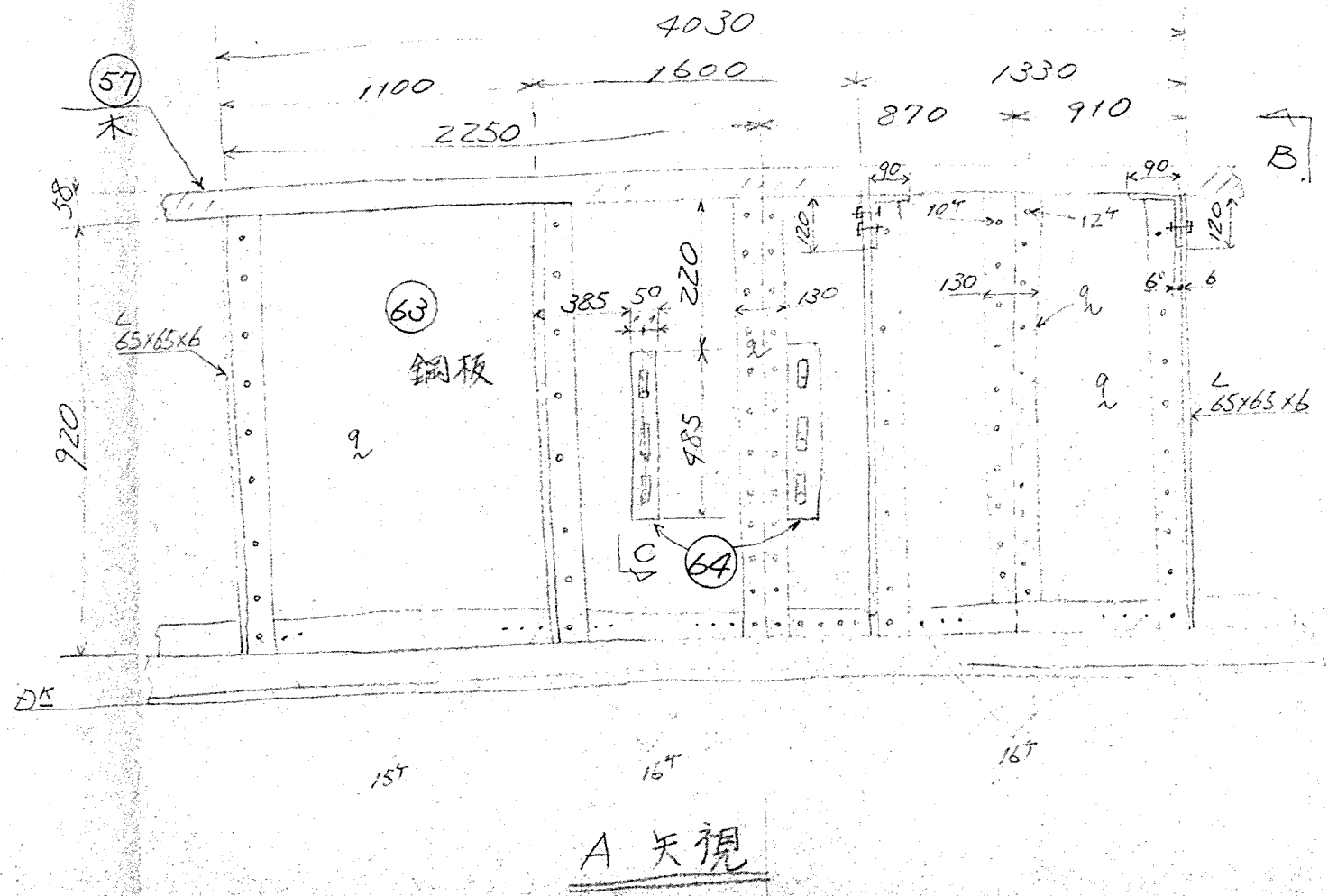
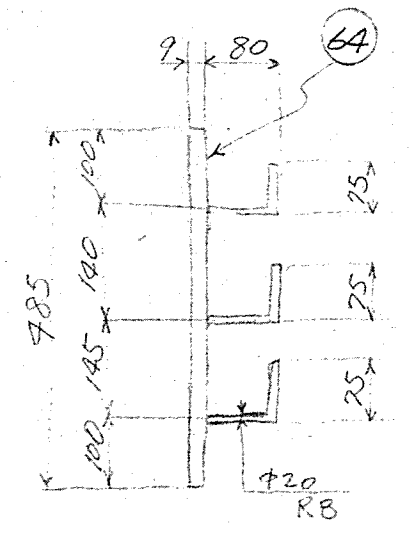
平面



B 矢視



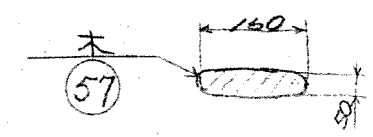
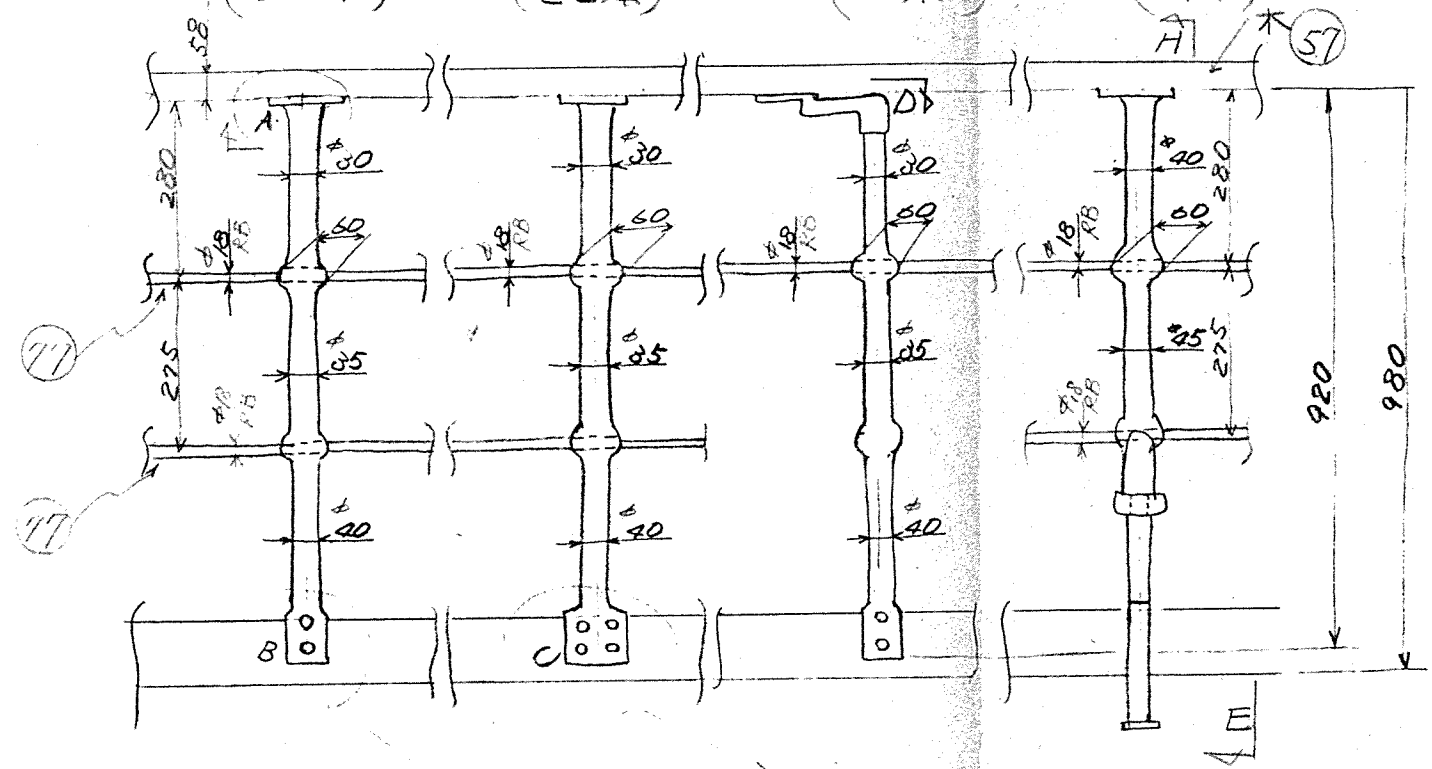
C 矢視



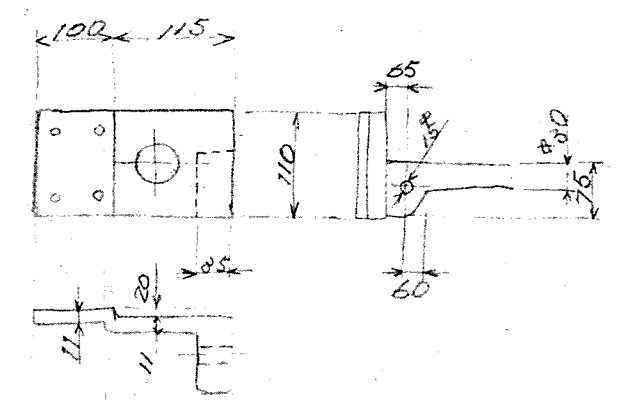
A 矢視

上甲板 艙裝品 (39/46)  
FR9~FR10 手摺(兩舷)

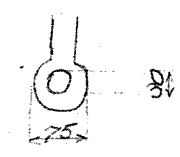
⑥5 手摺支柱 (62本)    ⑥6 手摺支柱 (22本)    ⑥7 手摺支柱 (2本)    ⑥8 手摺支柱 (4本)



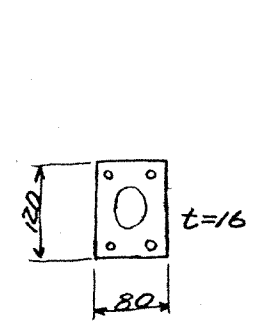
H 矢視



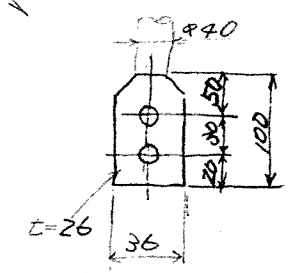
D 矢視



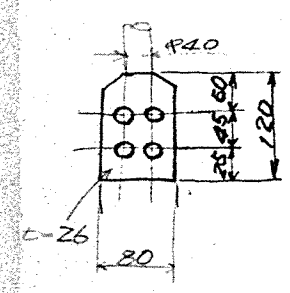
F 矢視



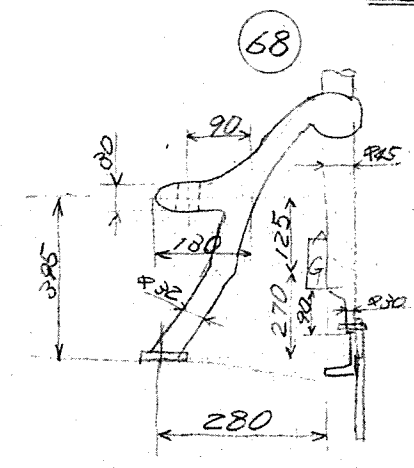
A 矢視



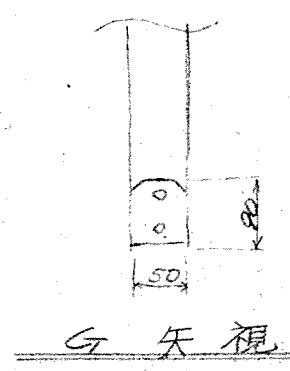
B 詳細



C 詳細

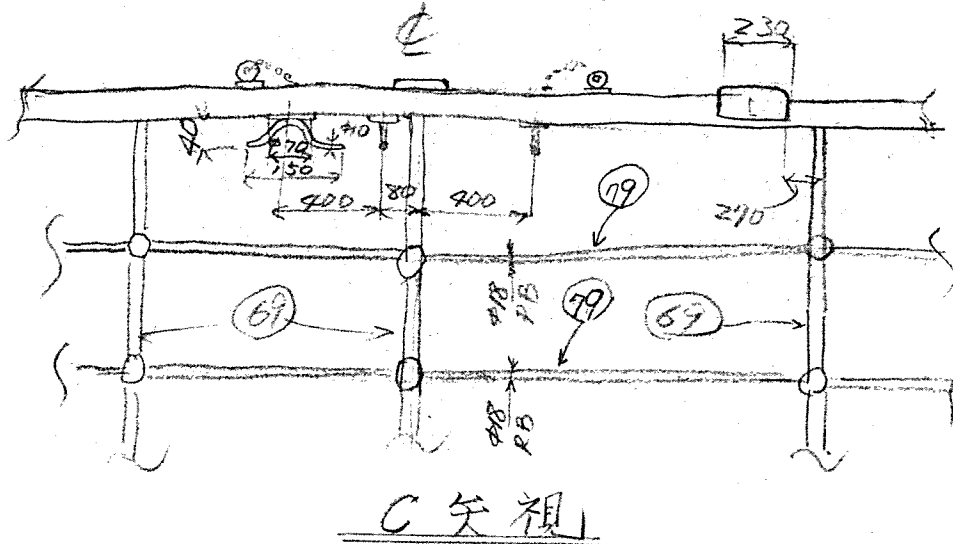
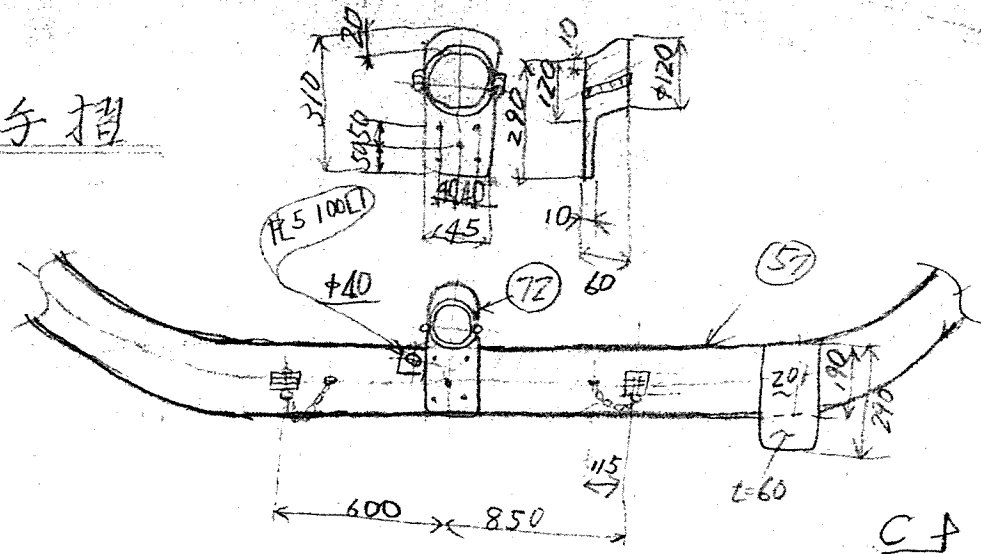
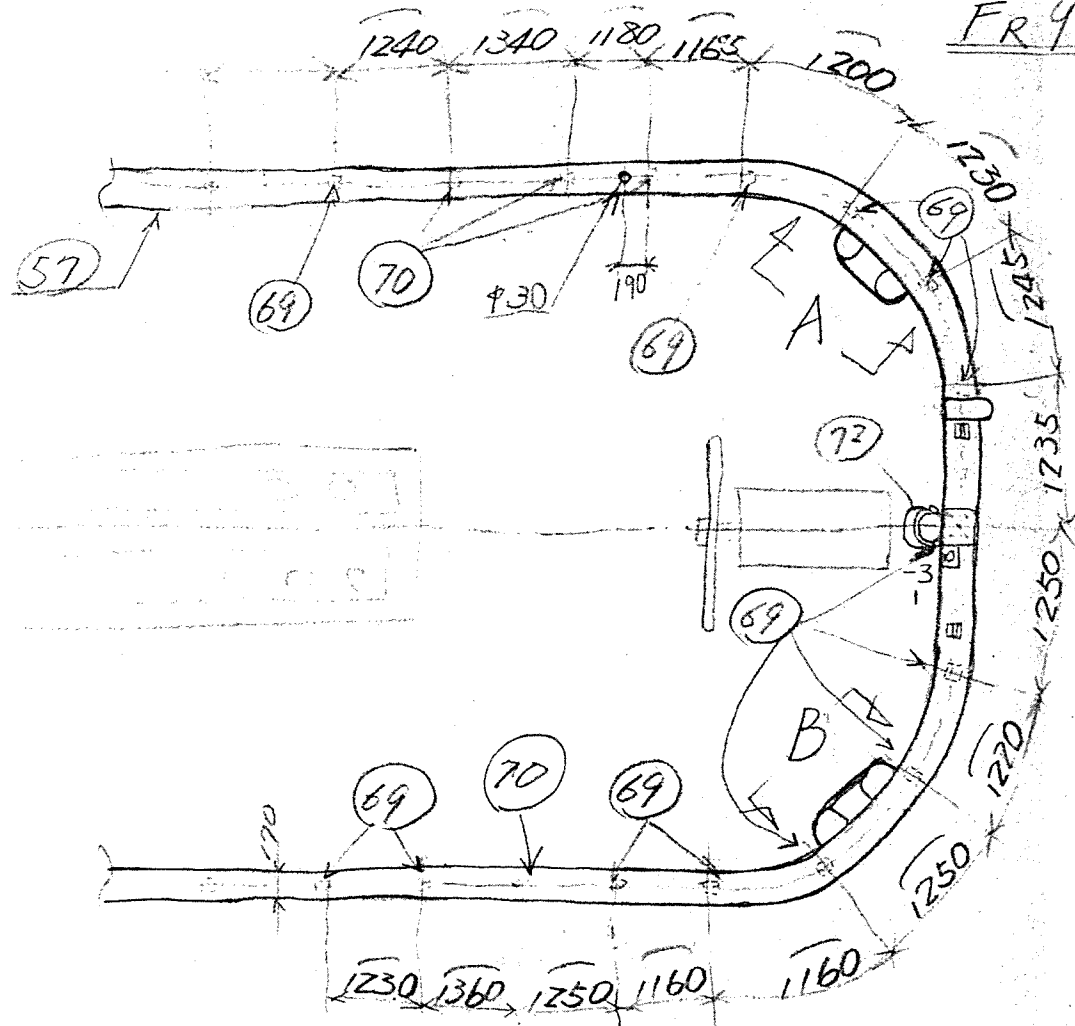


E 矢視



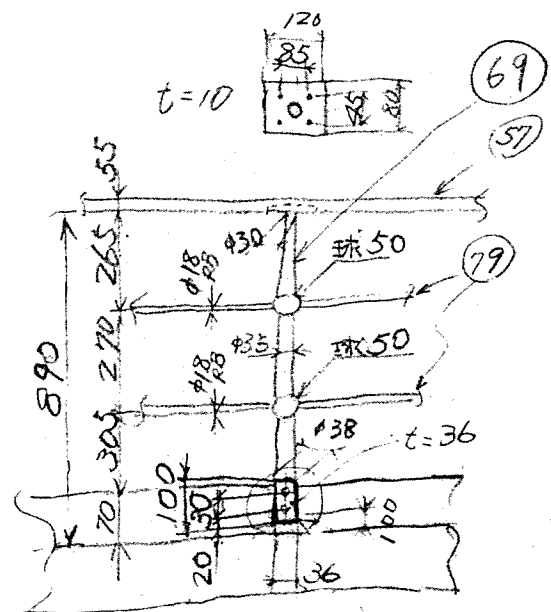
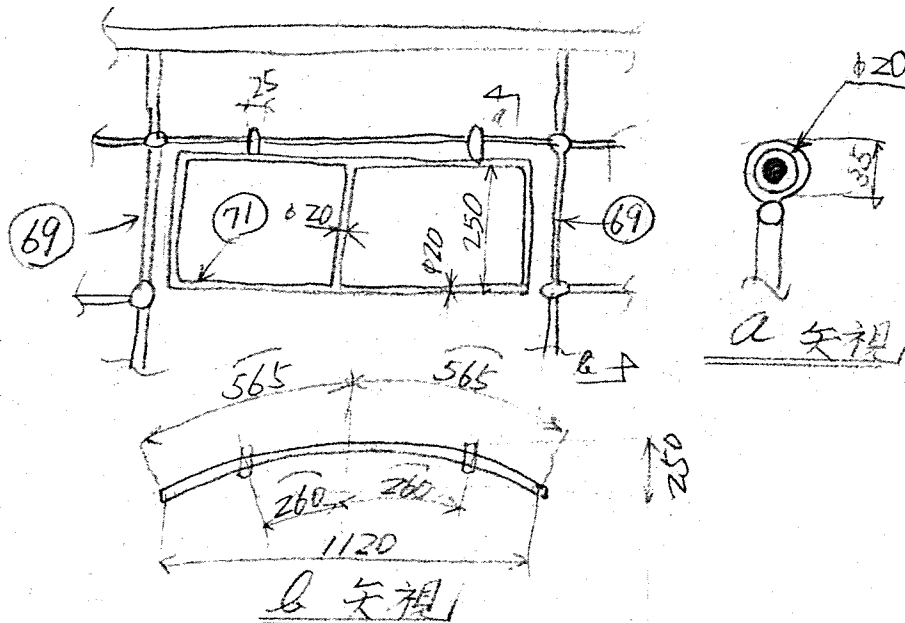
G 矢視

FR 9 ~ 艙部手摺

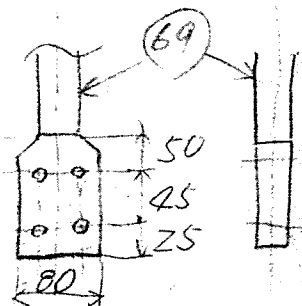


C 矢視

A.B 詳細 71



69 手摺支柱



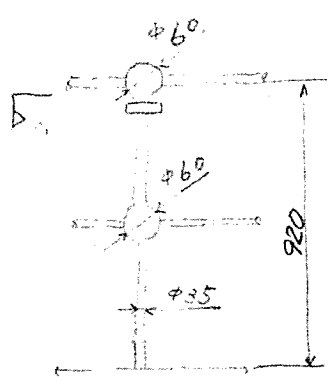
70 下部詳細 (上部は 69 に倣う)

NO1 テキハウズ手摺 1/2

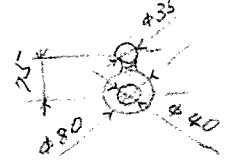
1/2

80 x 6本

a 支柱

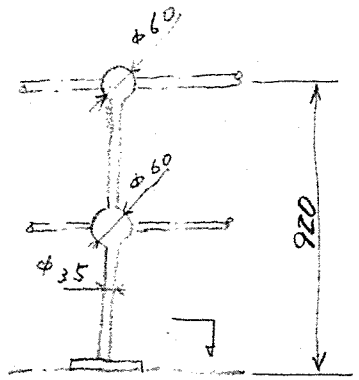


矢視詳細

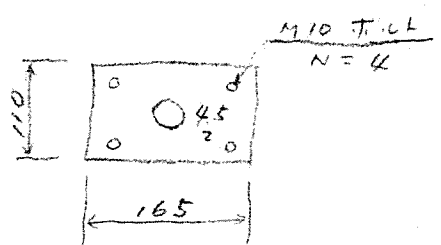


81 x 9本

b 支柱

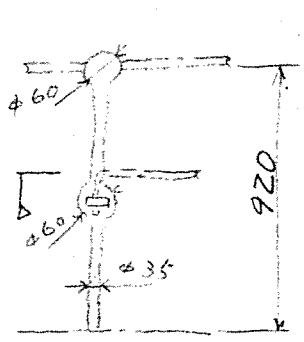


矢視詳細

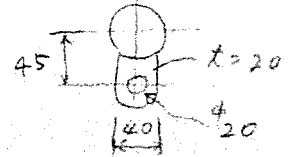


82 x 2本

c 支柱

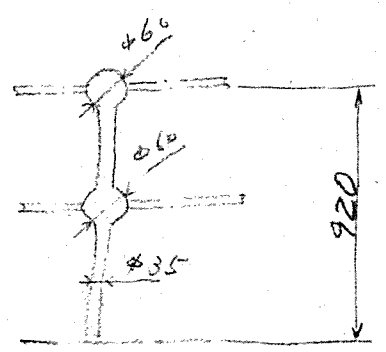


矢視詳細

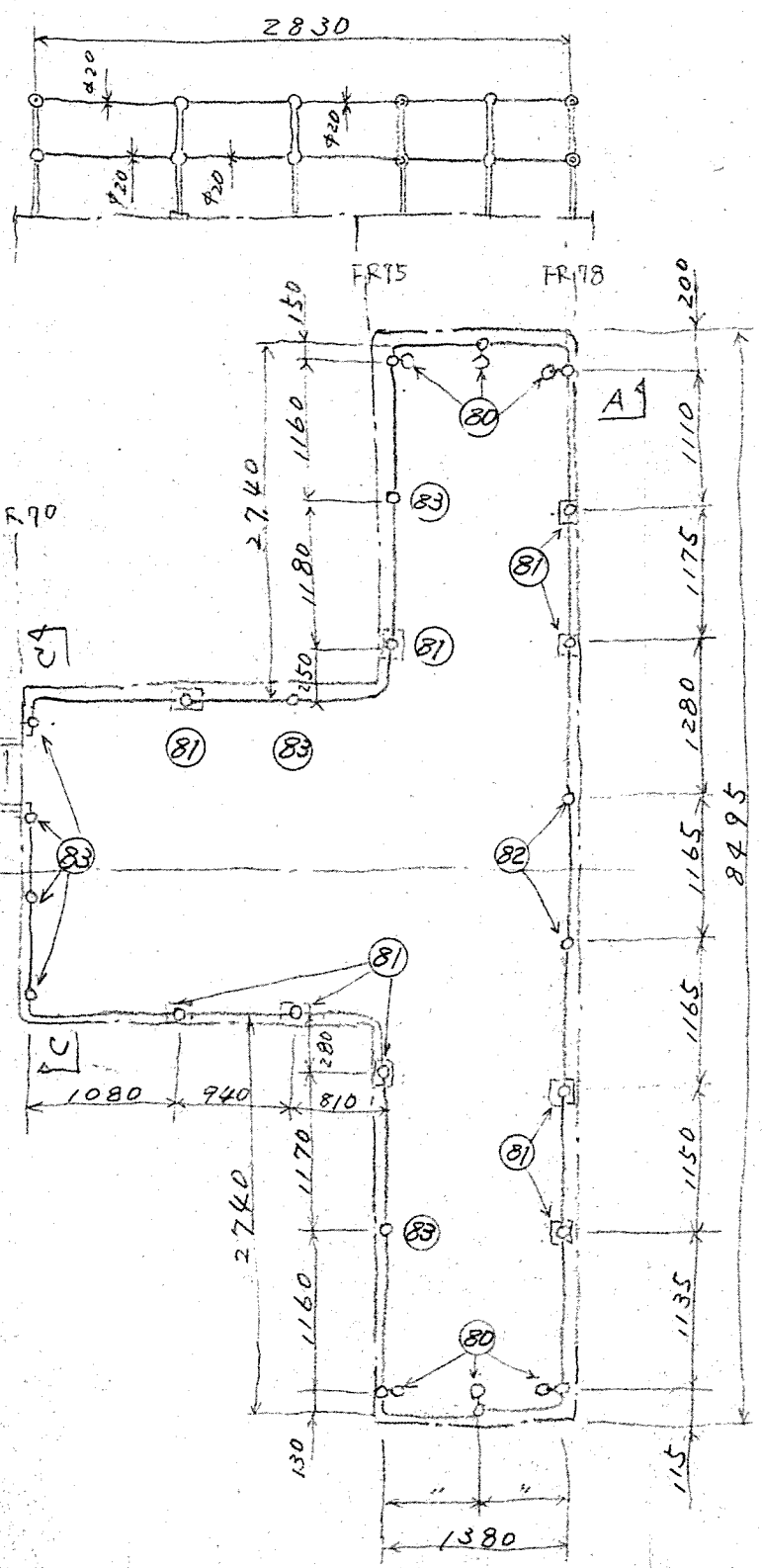


83 x 7本

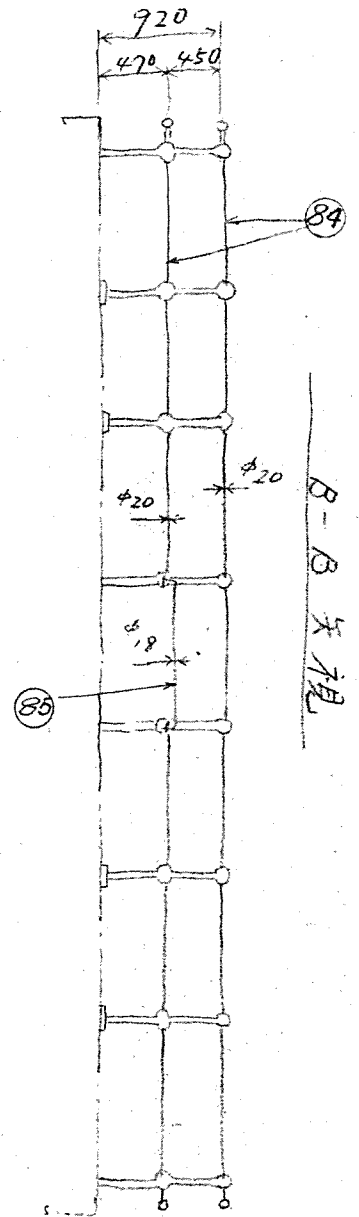
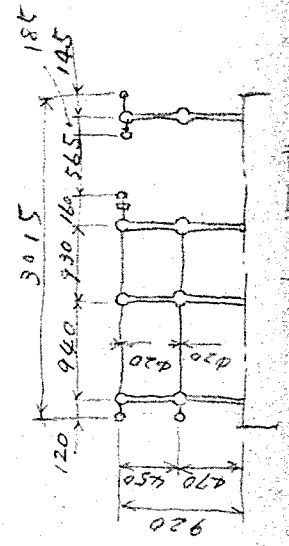
D 支柱



A-A 矢視



C-C 矢視

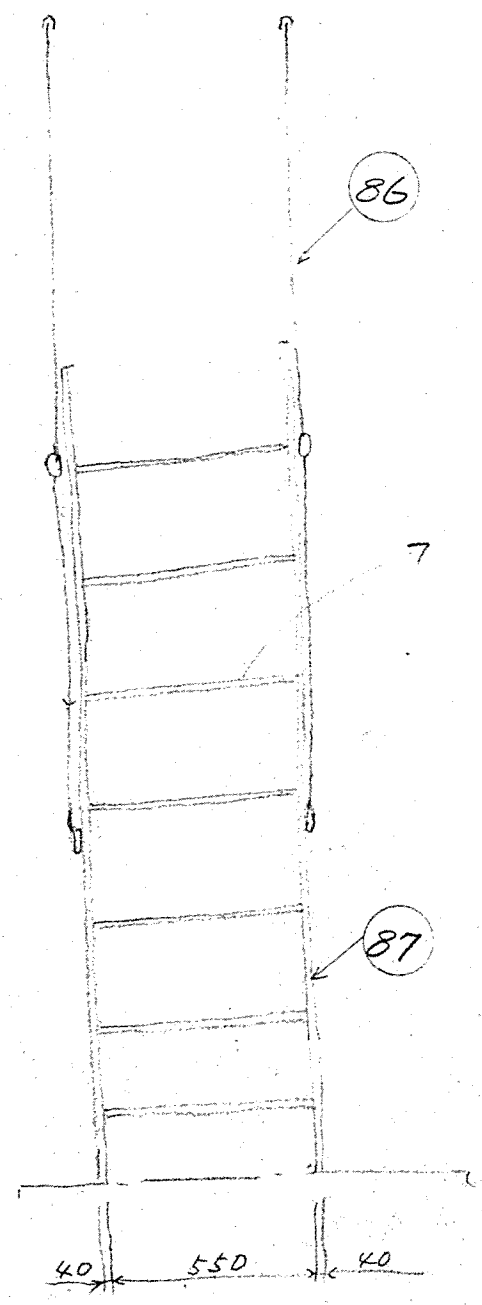
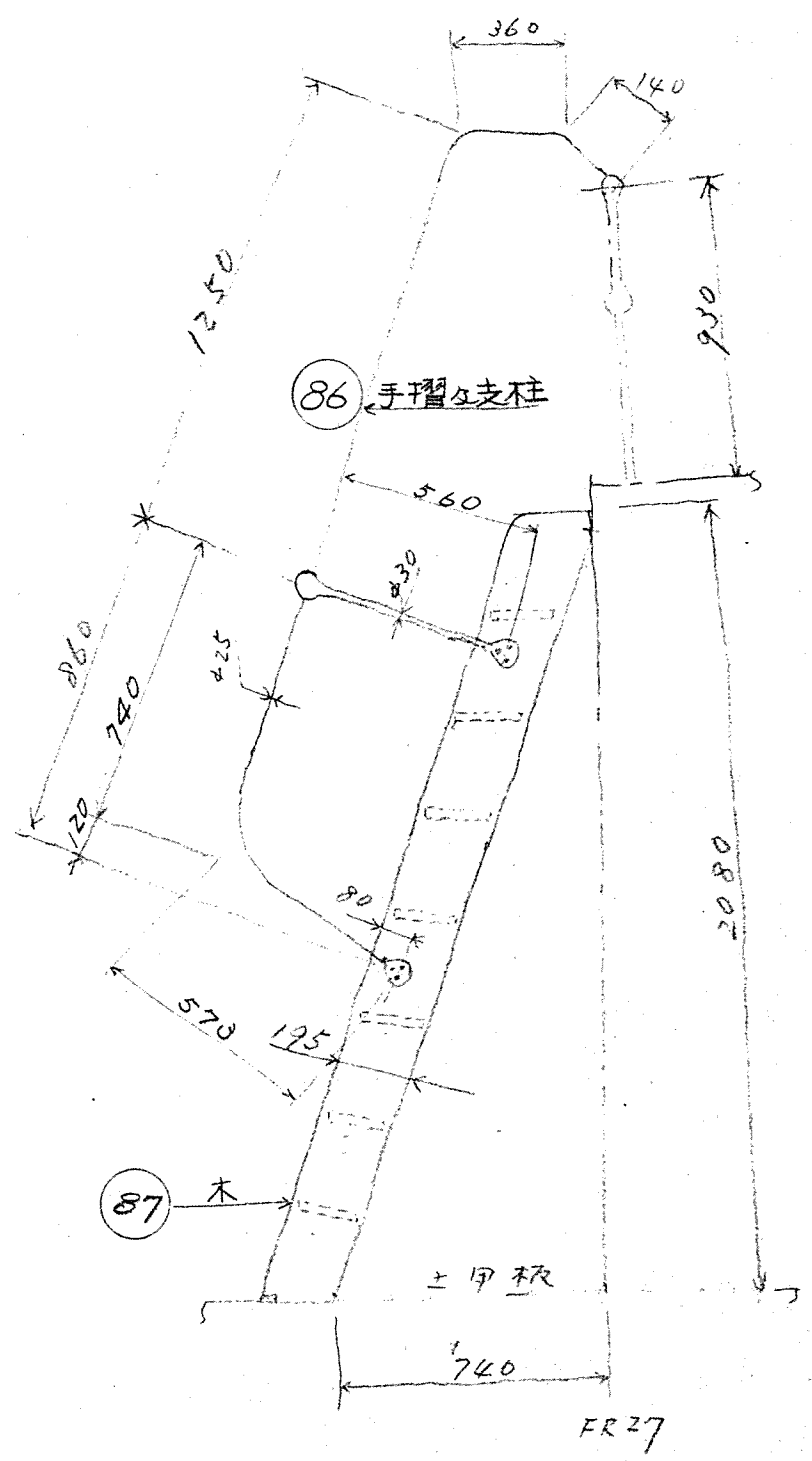


B-B 矢視

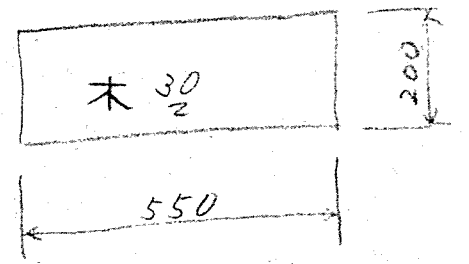
上甲板 艀装品 (42/46)

NO1 テキサハウス梯子の手摺

2/2



梯子の7°詳細  
7板

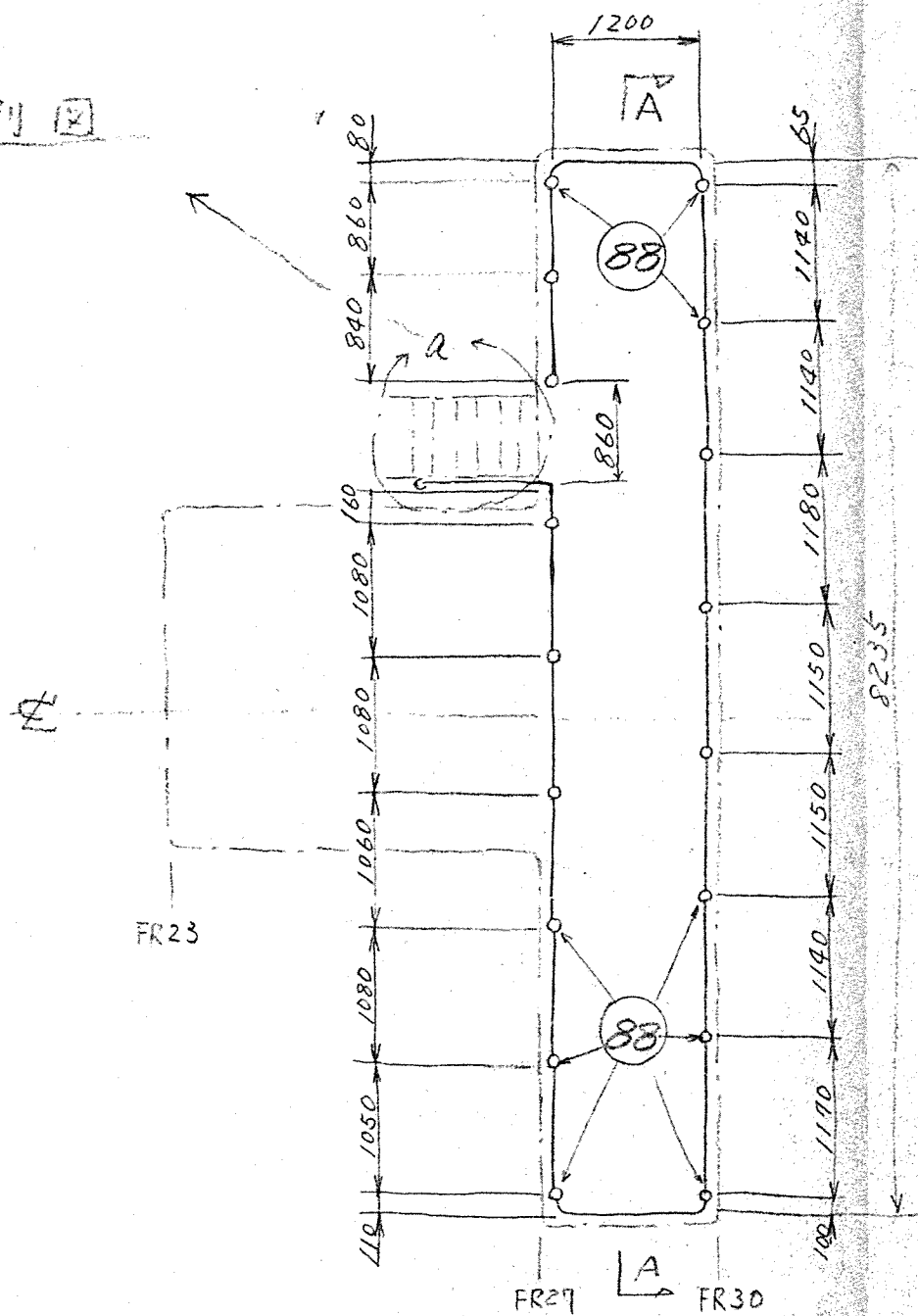


上甲板 艀装品 (43/46)

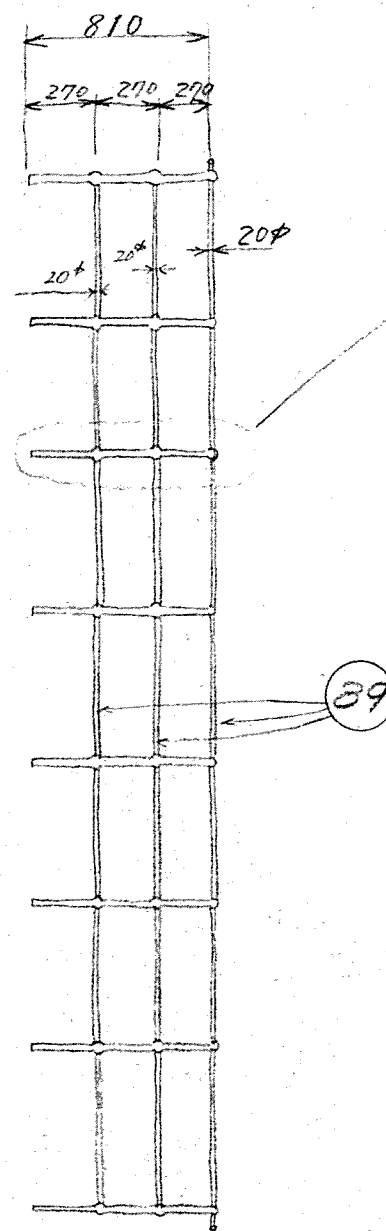
NO2 テッキハラス 手摺

1/2

A部別図

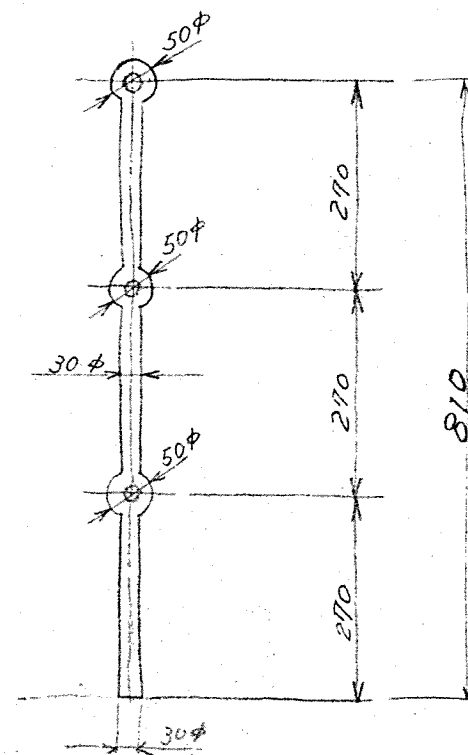


A-A 矢視



支柱詳細

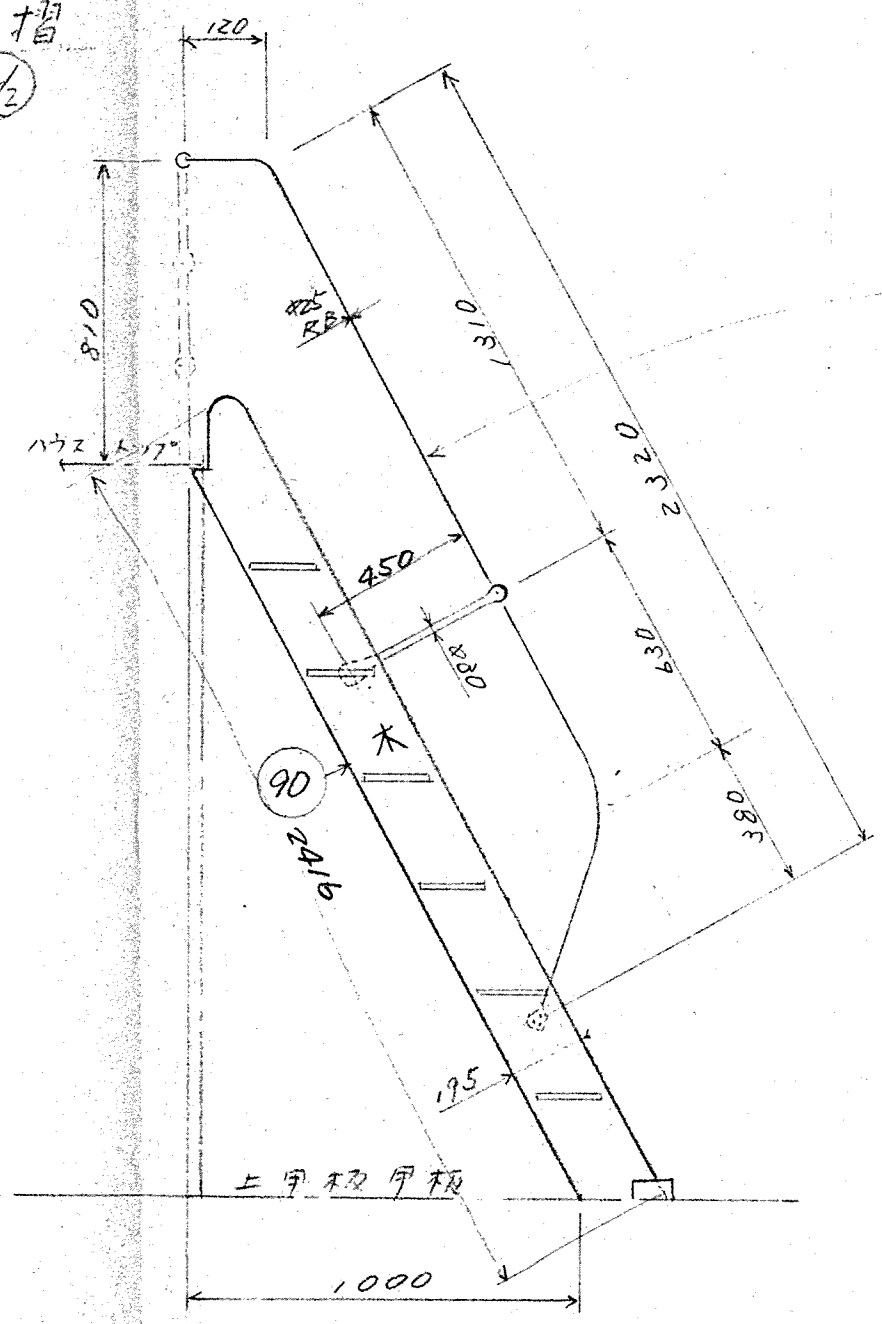
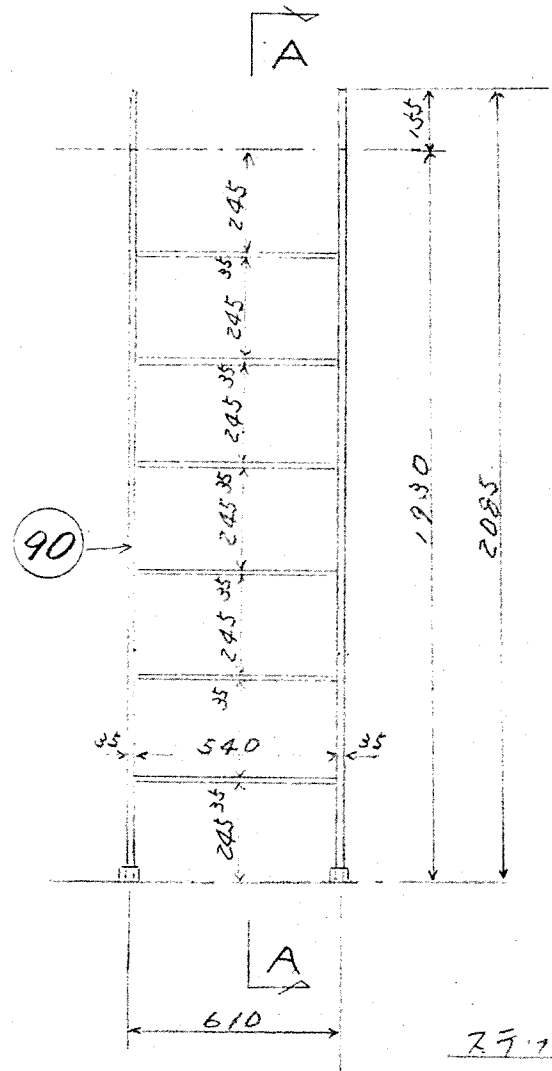
88 x 17本



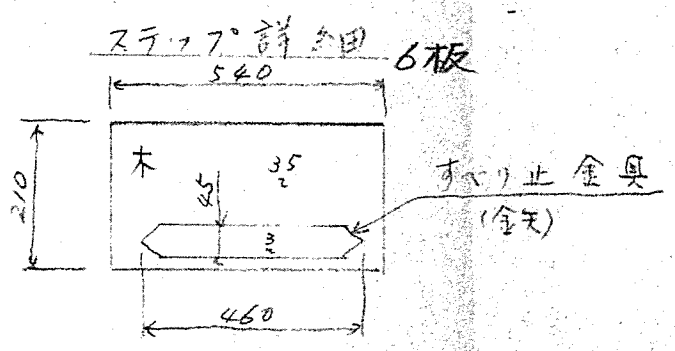
上甲板 艙装品 (44/46)

NOZ テッキハウス付梯子及手摺

2/2



91 手摺及支柱

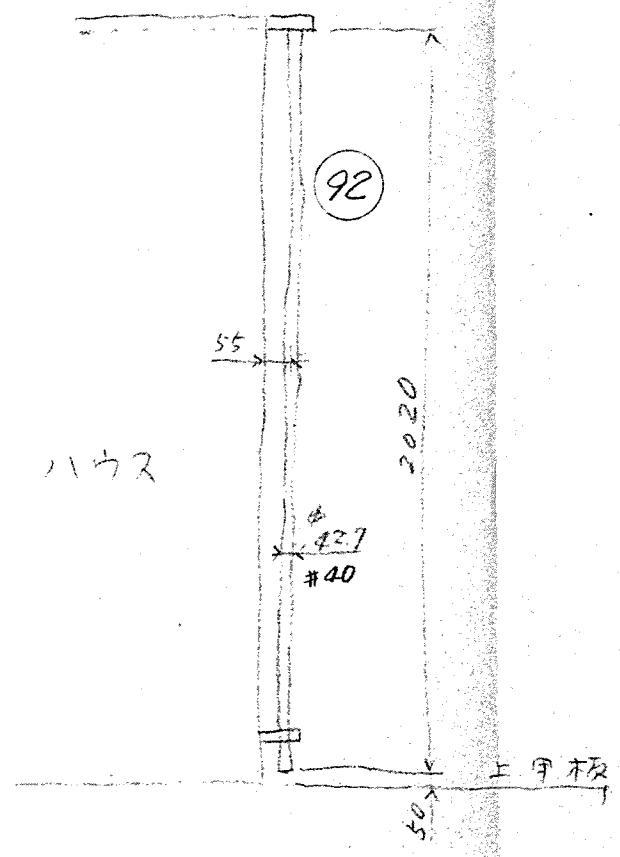


上甲板 艙装品 (45/46)

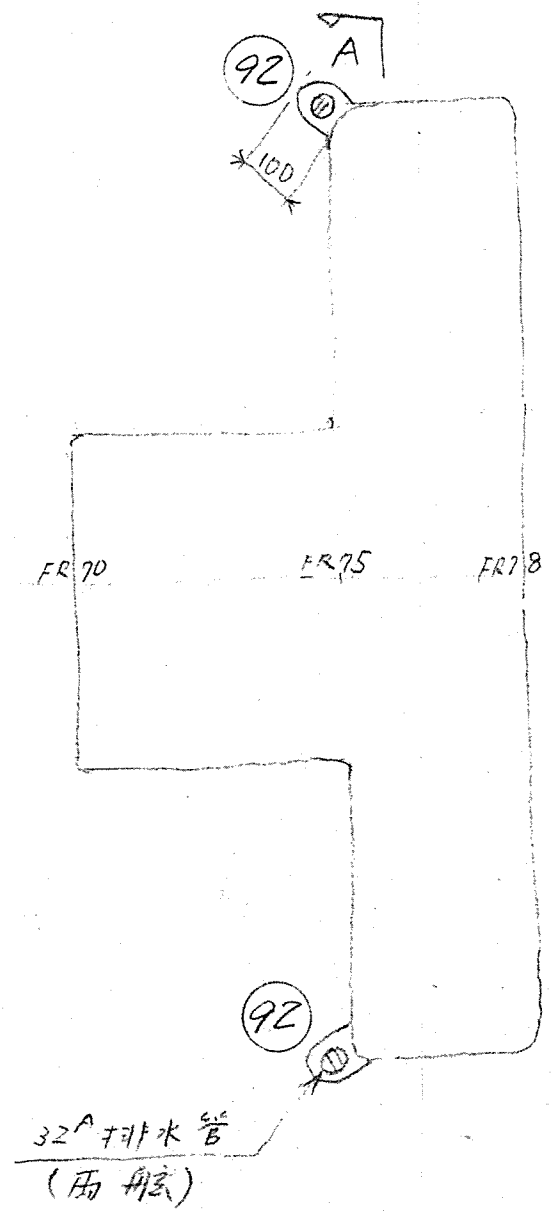
NO1 予り 1572 甲板排水管

92

A 天視



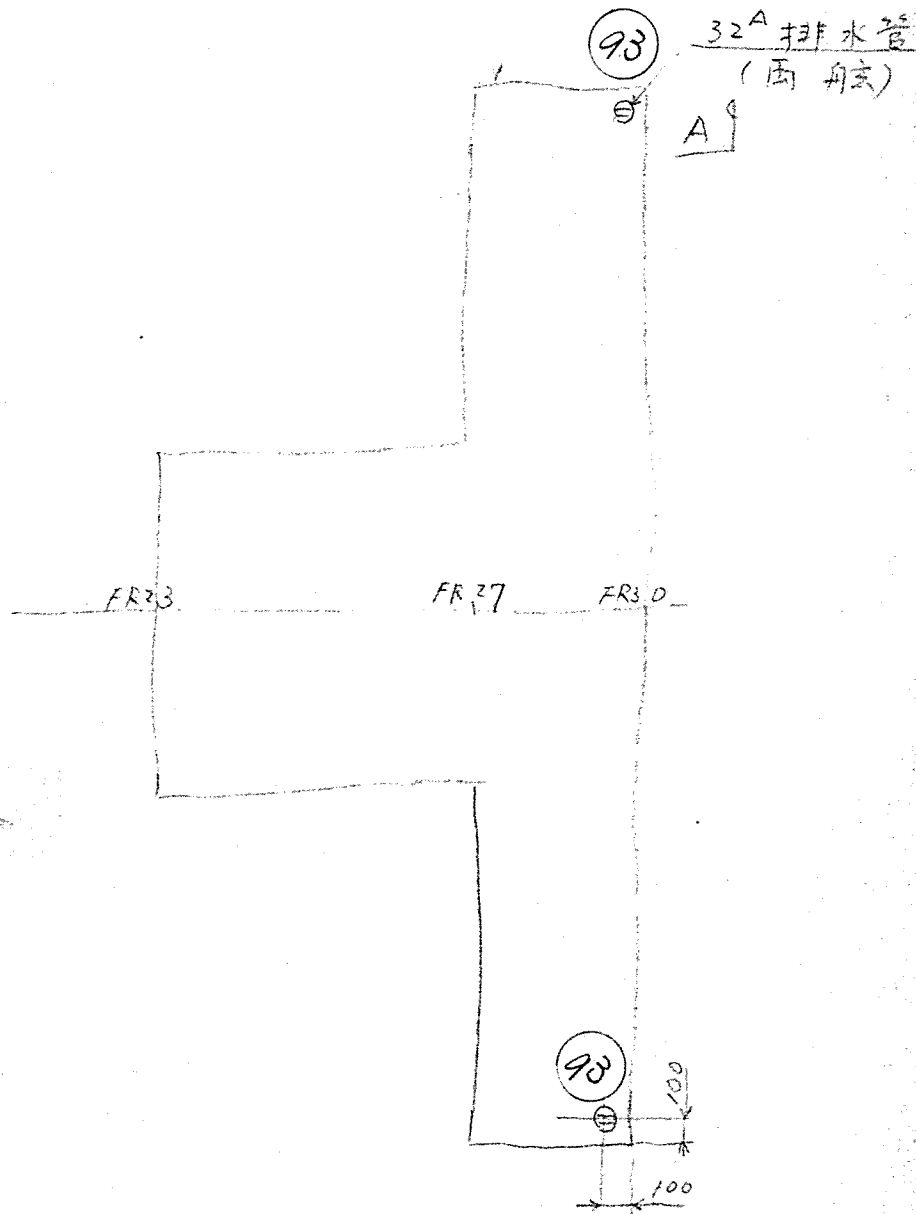
ハウス平面



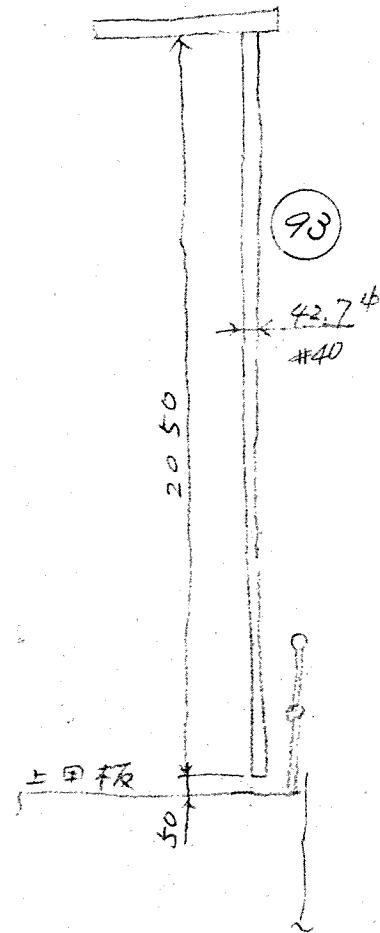


NO2 テンキハウス甲板排水管

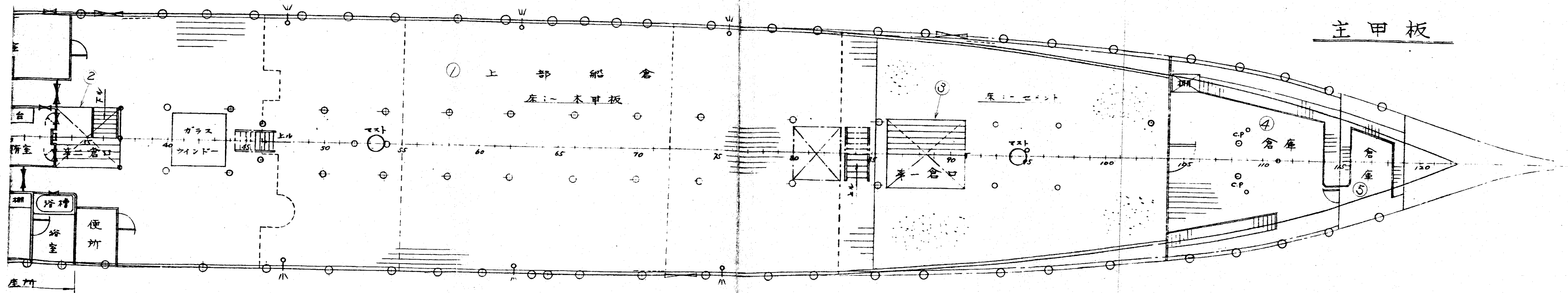
平面



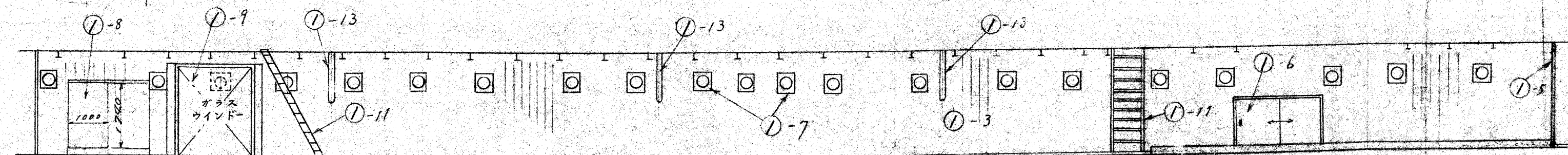
A 矢視



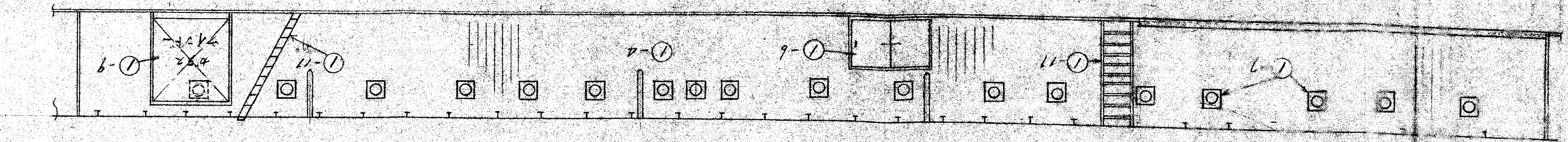
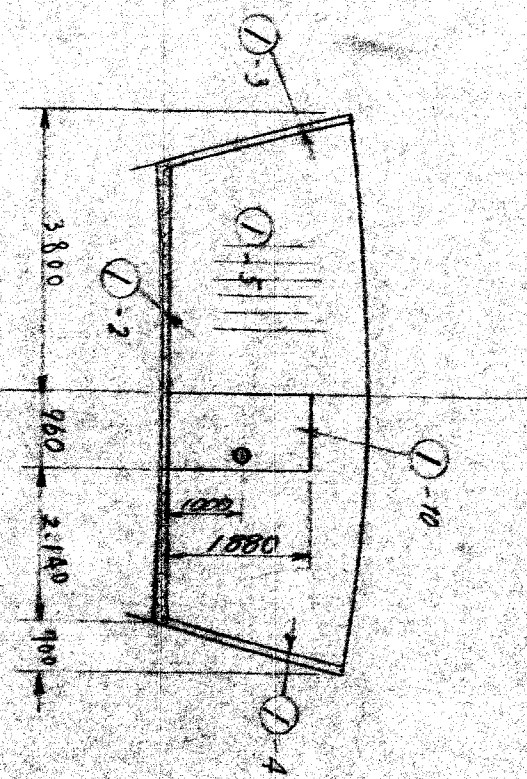
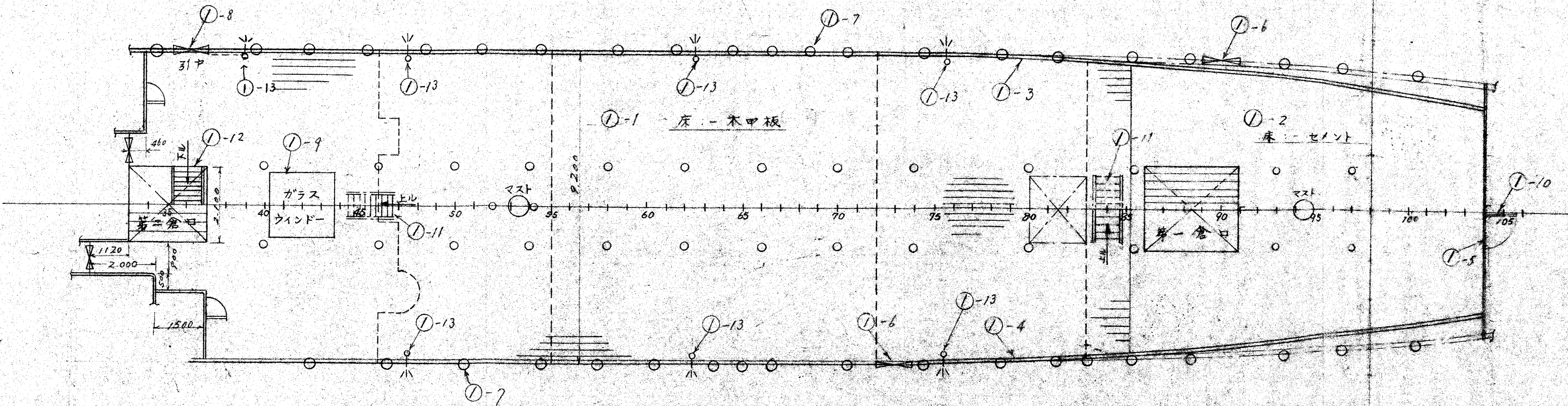
主甲板 艙装品配置図 (1/5)



主甲板

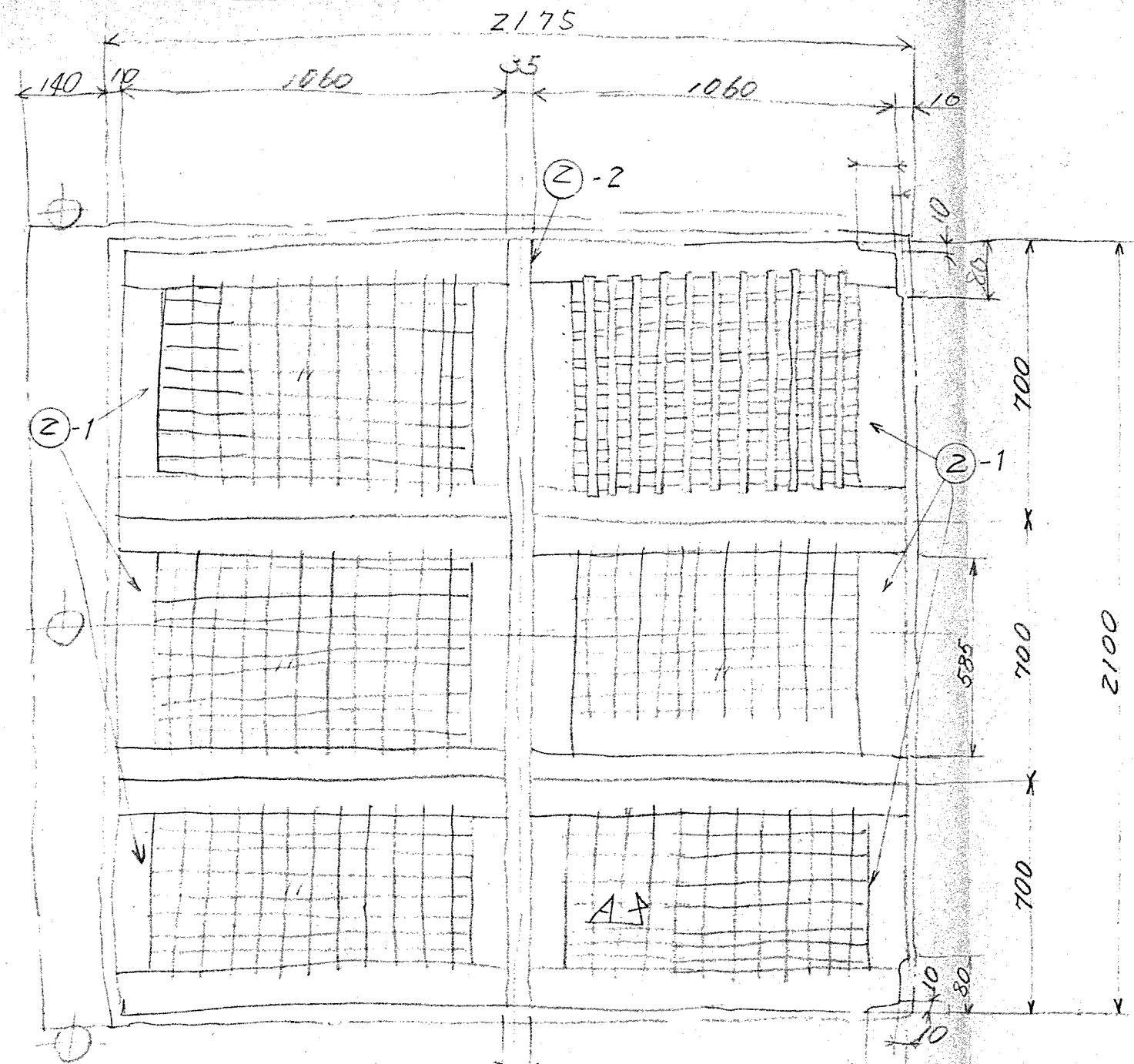


① 上部船倉

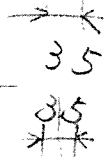


主甲板第二倉口蓋配置圖 (Z)

主甲板 儀裝品 (3/15)



倉口蓋受材

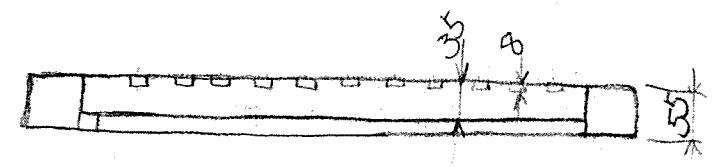
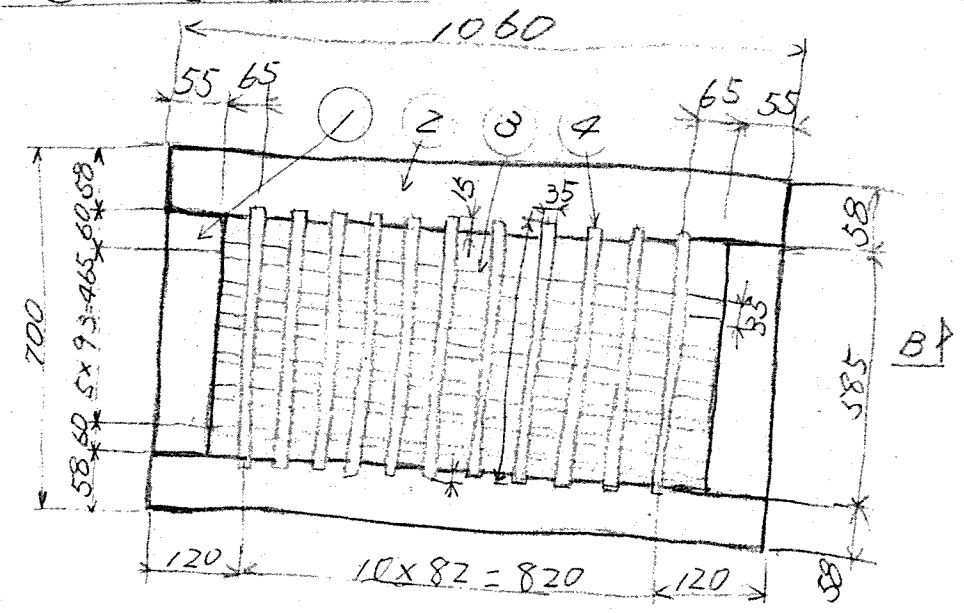


A

2-2

2 主甲板第二倉口詳細圖

2-1 倉口蓋詳細



B

- 1 58<sup>w</sup> x 55<sup>t</sup> x 1060<sup>l</sup> x 2
- 2 55<sup>w</sup> x 55<sup>t</sup> x 585<sup>l</sup> x 2
- 3 35<sup>w</sup> x 35<sup>t</sup> x 950<sup>l</sup> x 6
- 4 35<sup>w</sup> x 8<sup>t</sup> x 615<sup>l</sup> x 11
- 5 125<sup>w</sup> x 140<sup>t</sup> x 2100<sup>l</sup> x 1
- 6 35<sup>w</sup> x 60<sup>t</sup> x 2100<sup>l</sup> x 1

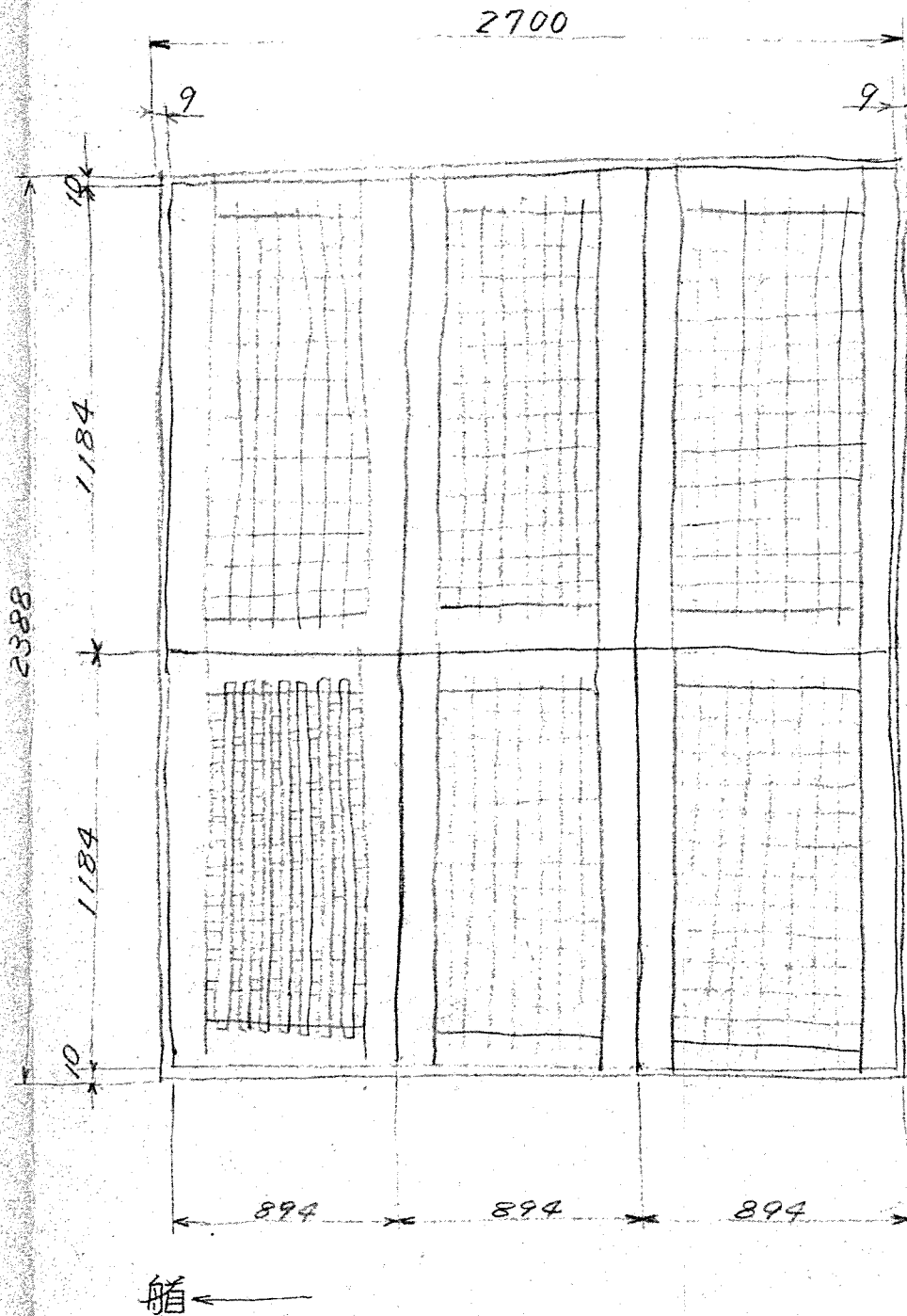
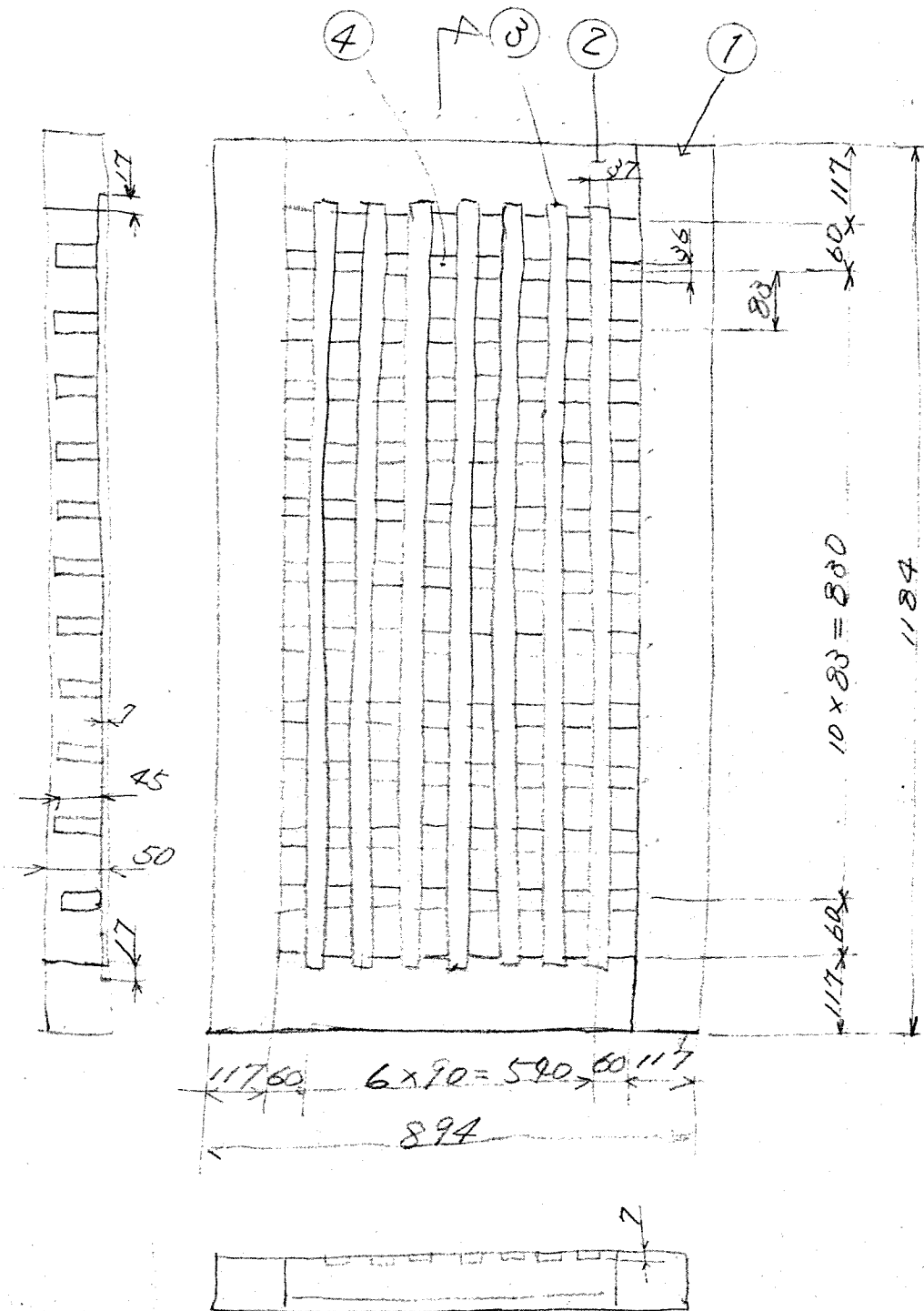
倉口蓋受材

主甲板 艙口 裝品 (4/5)

木製

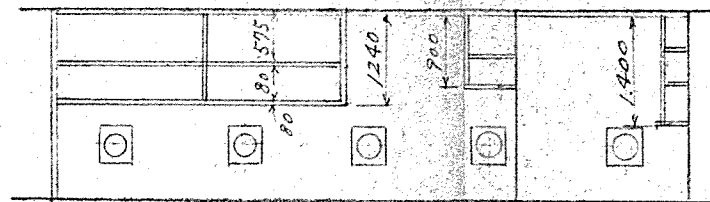
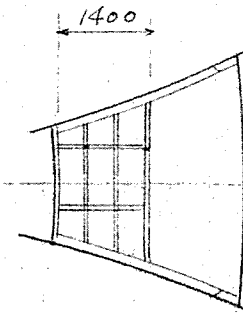
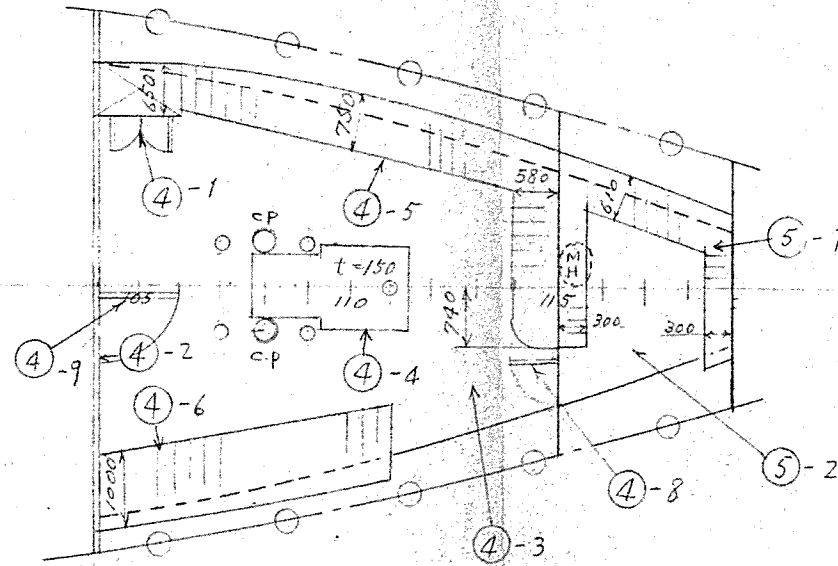
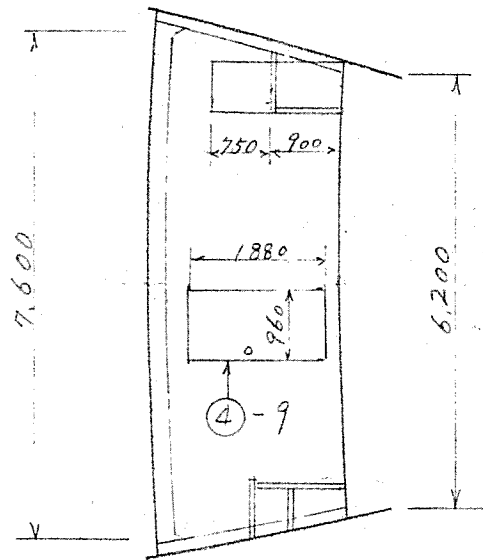
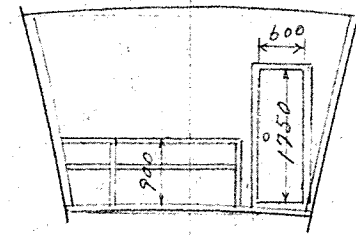
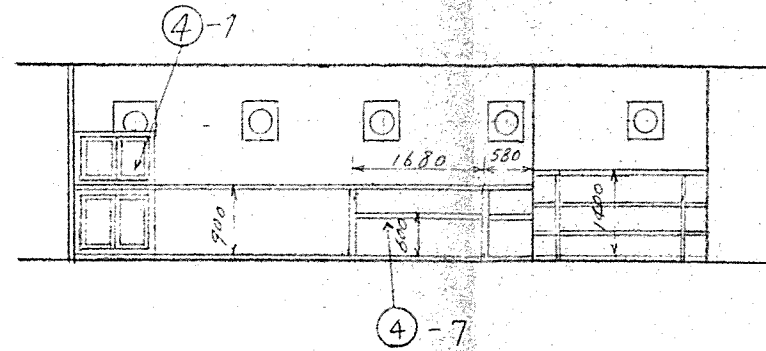
- ① 117<sup>W</sup> × 50<sup>F</sup> × 1184<sup>L</sup> × 2
- ② 117<sup>W</sup> × 50<sup>F</sup> × 660<sup>L</sup> × 2
- ③ 87<sup>W</sup> × 7<sup>F</sup> × 990<sup>L</sup> × 7
- ④ 86<sup>W</sup> × 45<sup>F</sup> × 660<sup>L</sup> × 11

③ 主甲板第一艙口配置圖

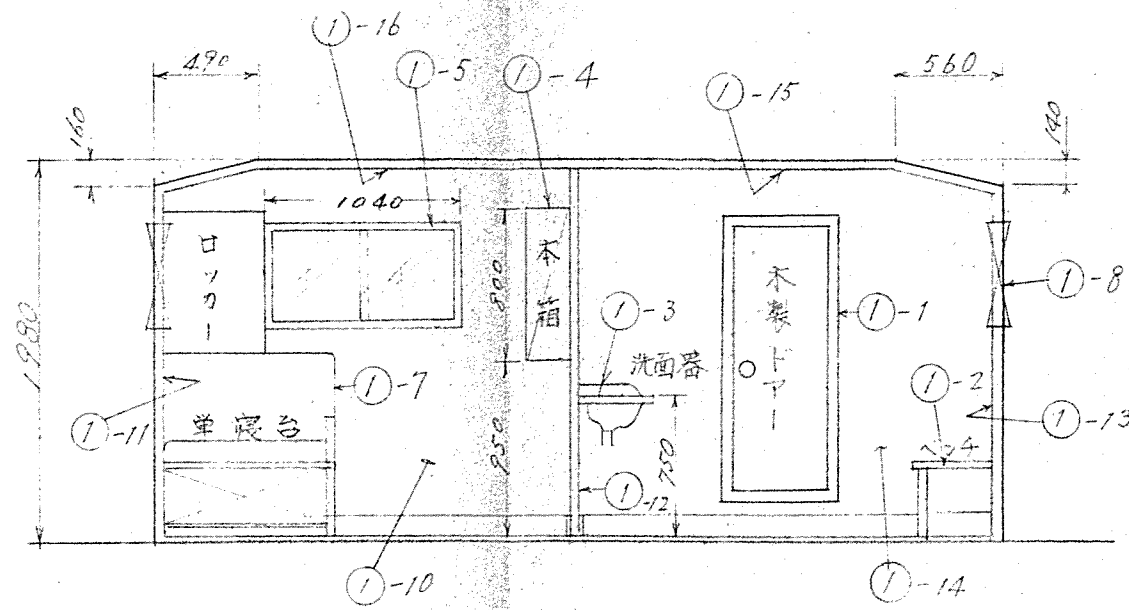


④ ~ ⑤

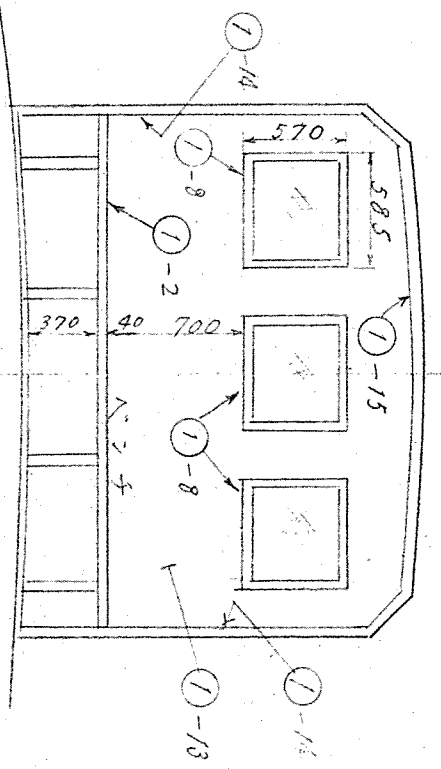
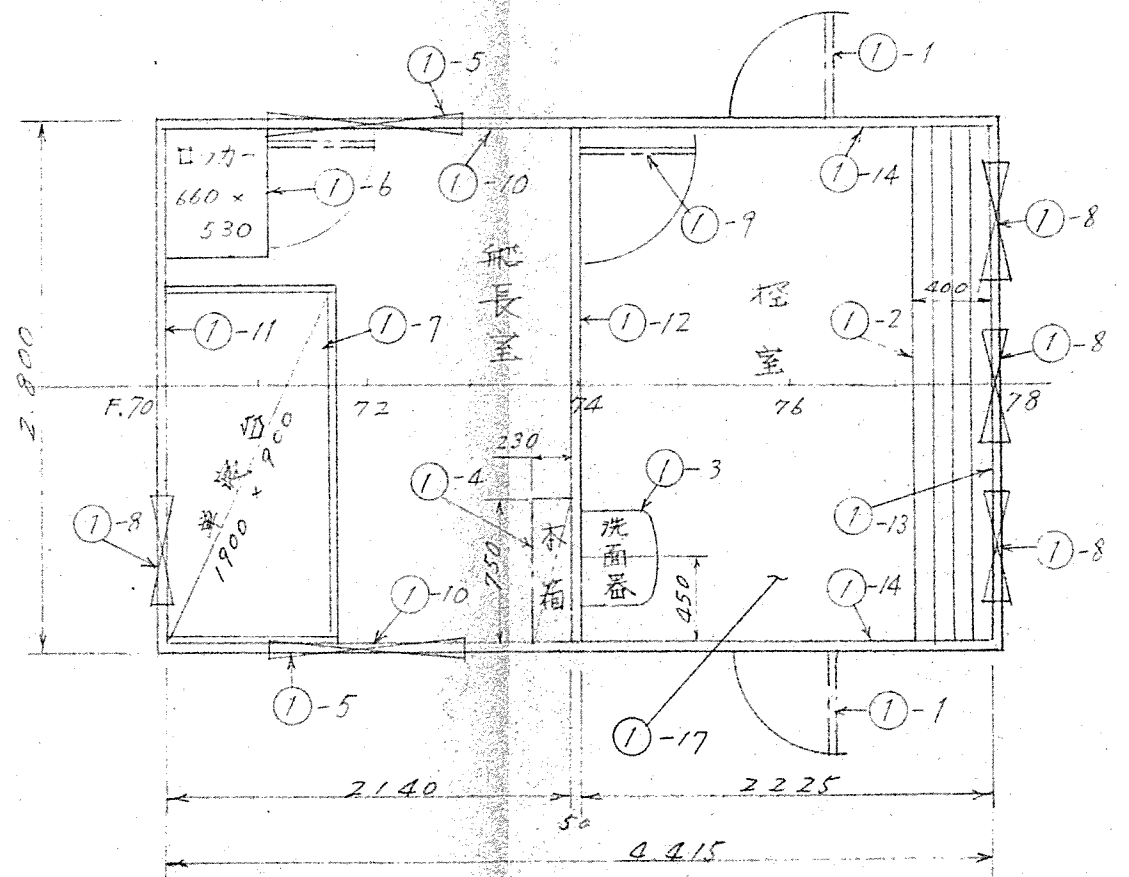
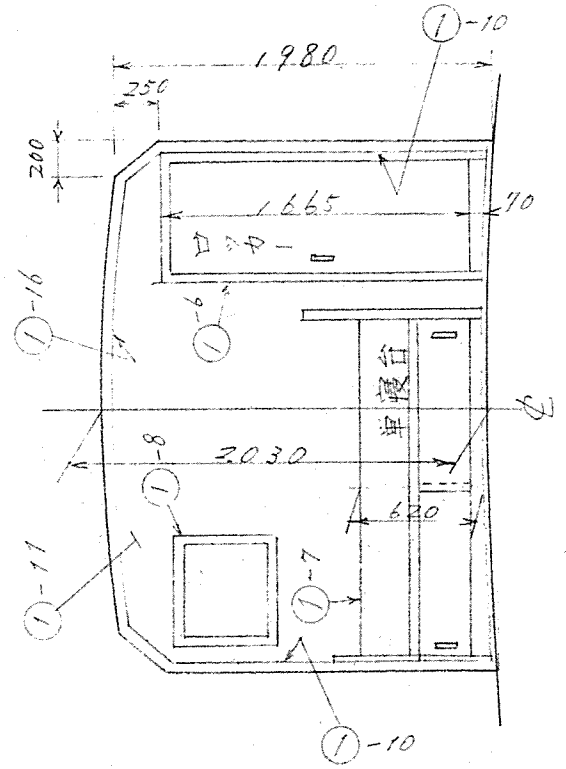
主甲板 艙裝品 (5/5)



# 主甲板 居住区 (1/2)

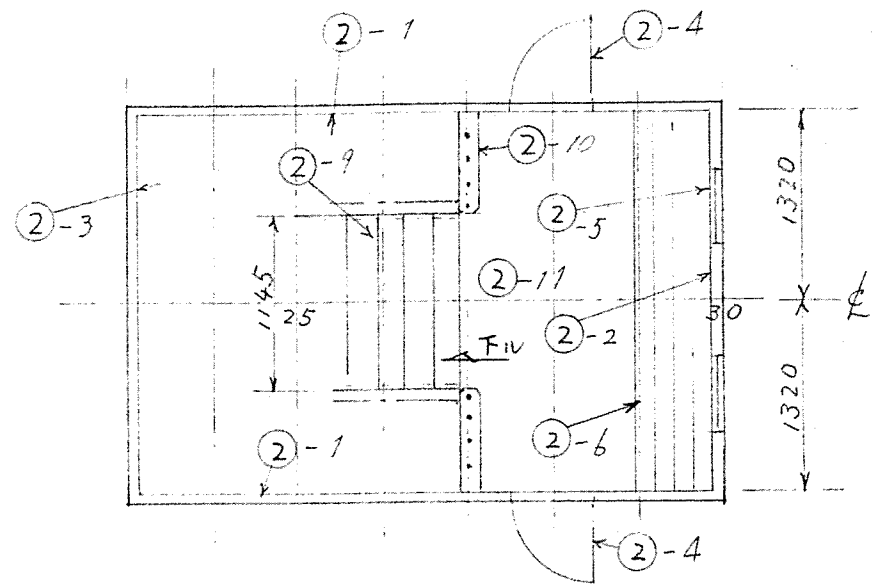


# ① 前部甲板室 (上甲板)

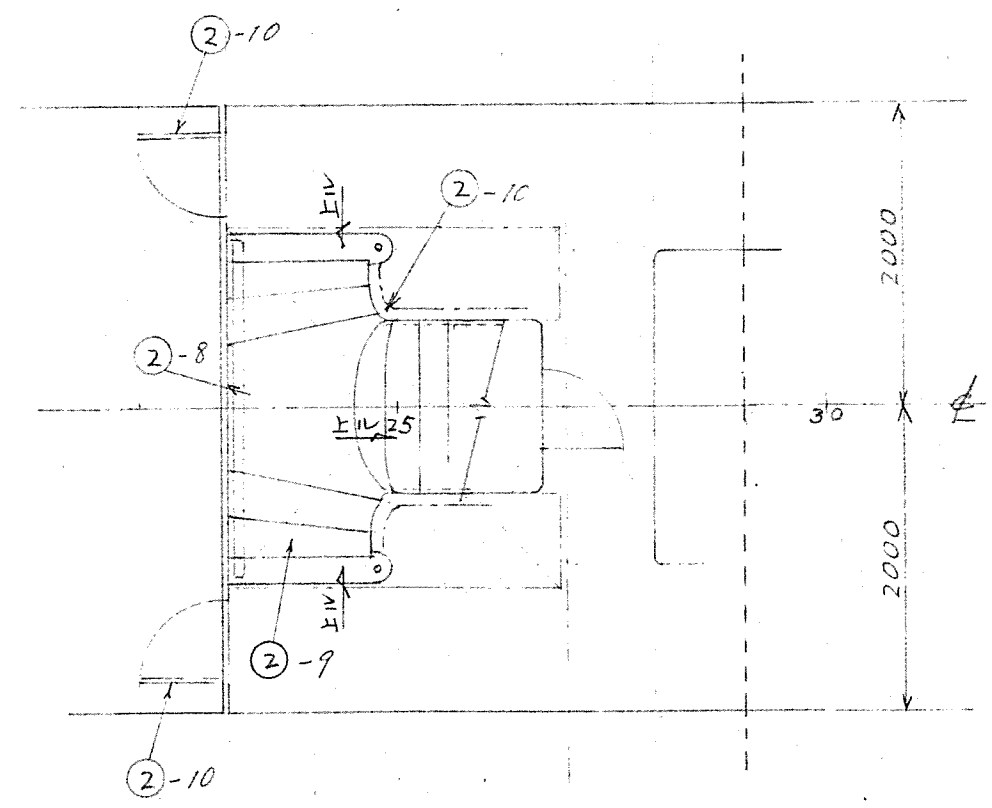


# 主甲板 居住区 (2/2)

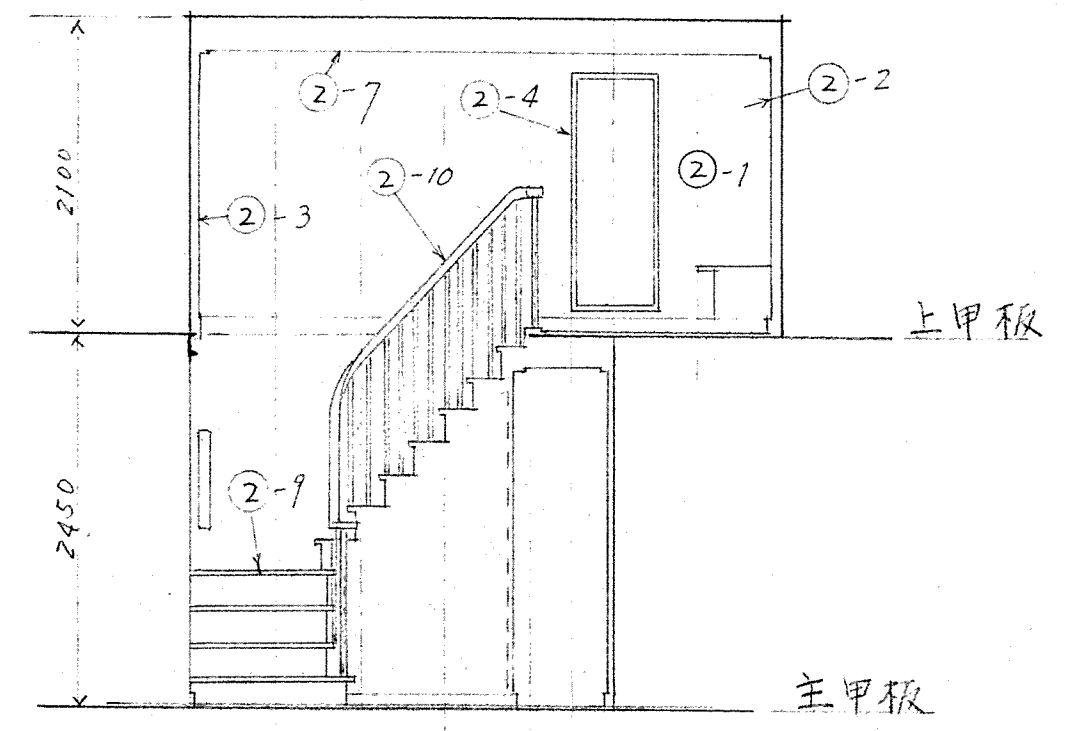
## ② "階段詳細"



"上甲板平面"



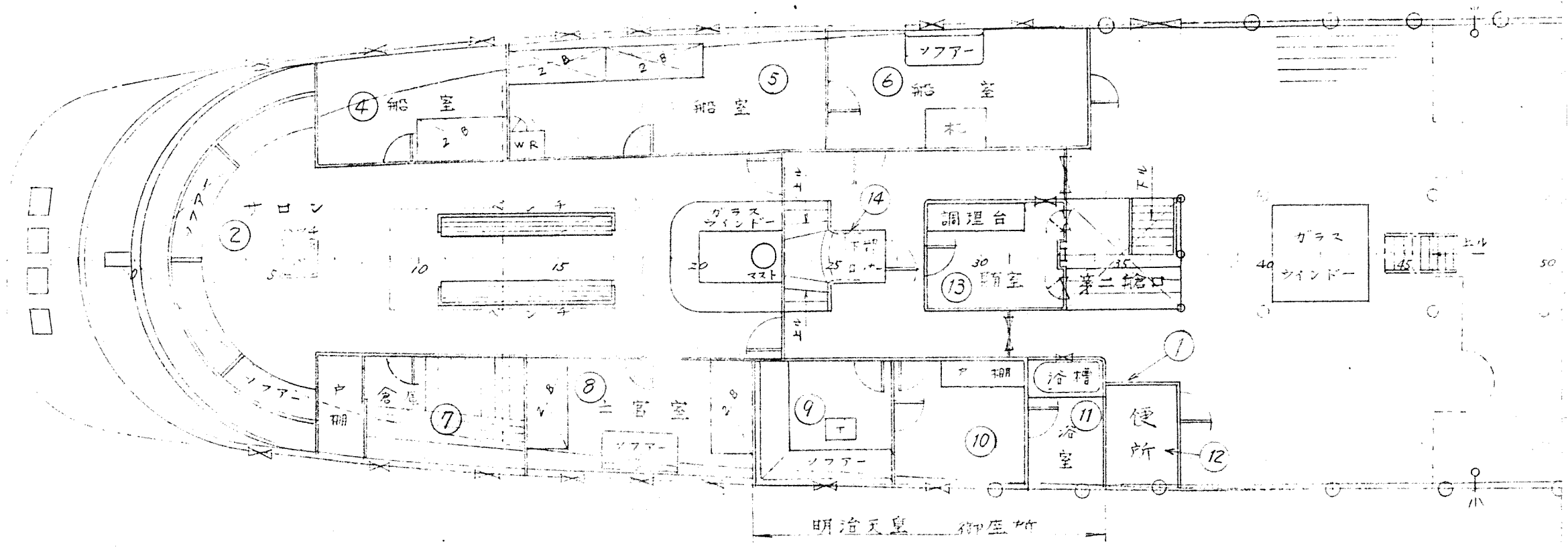
"主甲板平面"



"階段側面"



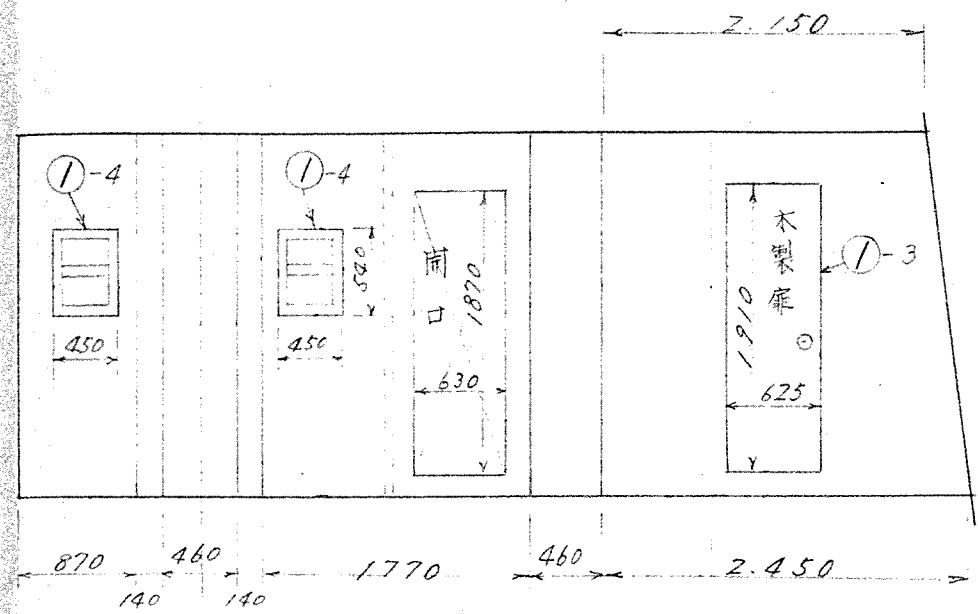
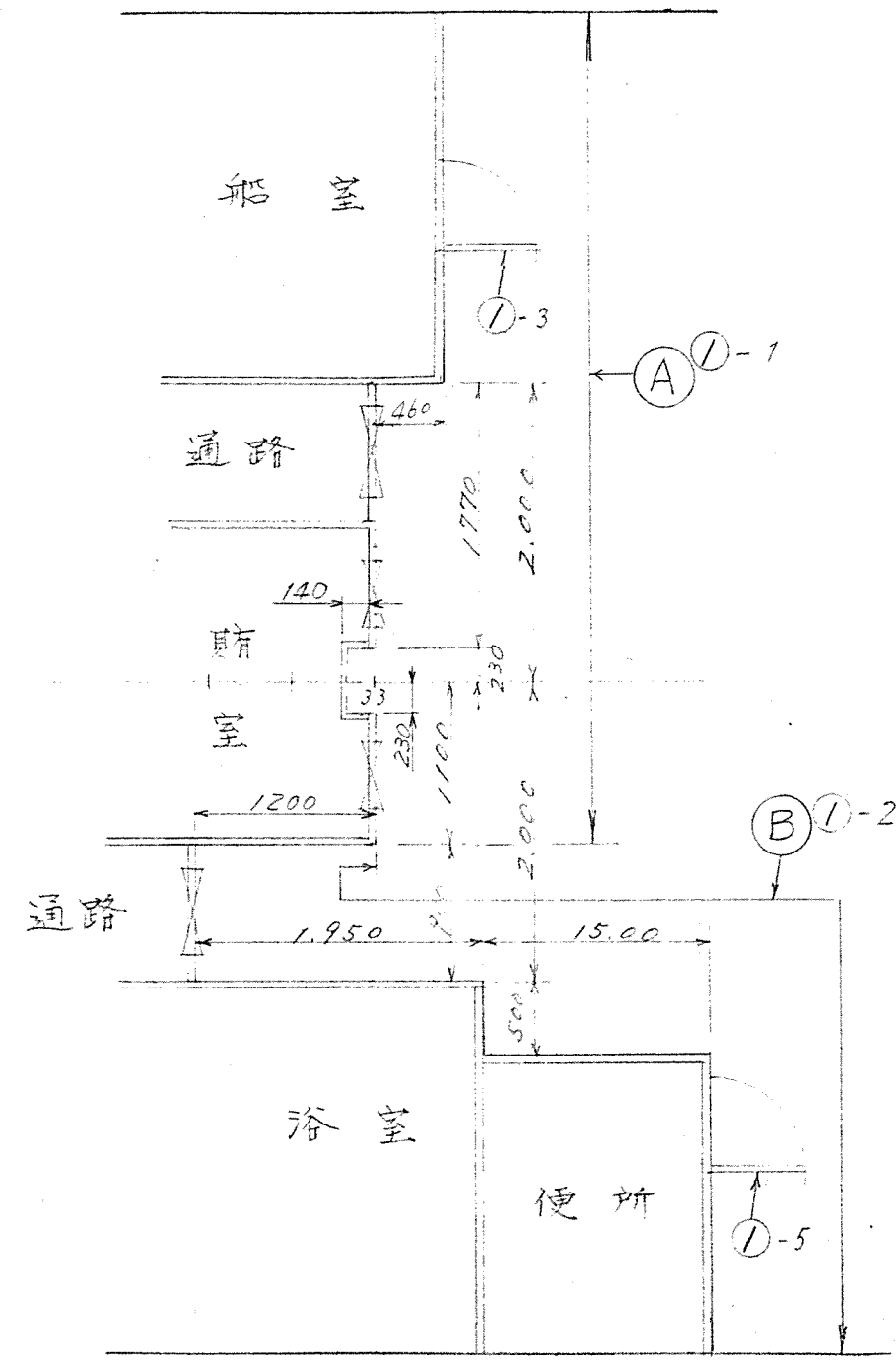
主甲板 居住乙配置 (1/15)



主甲板 居住区 (2/15)

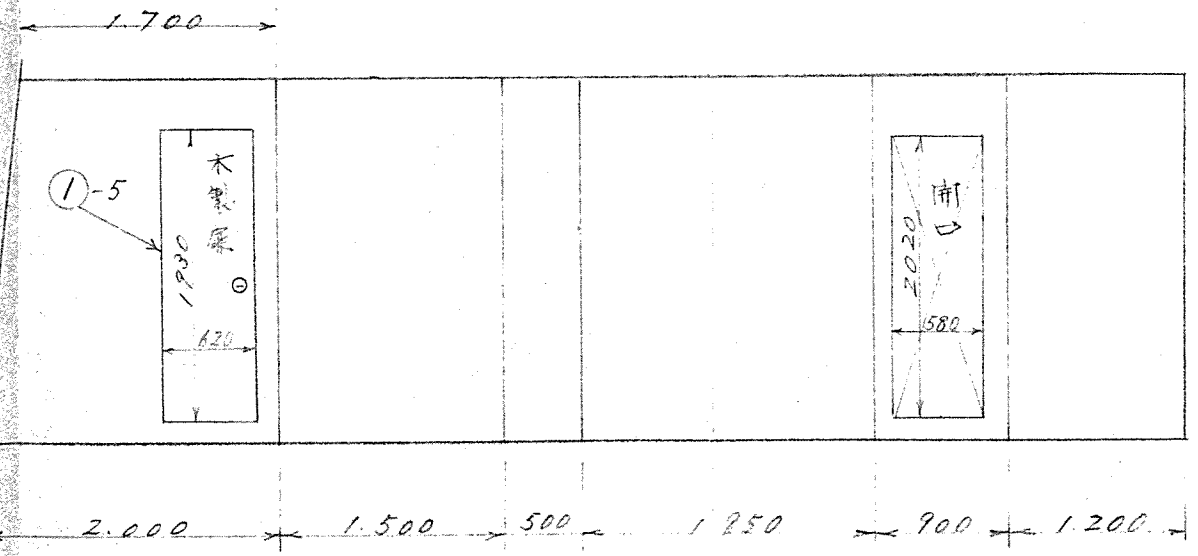
① 居住区前端壁

Ⓐ 壁



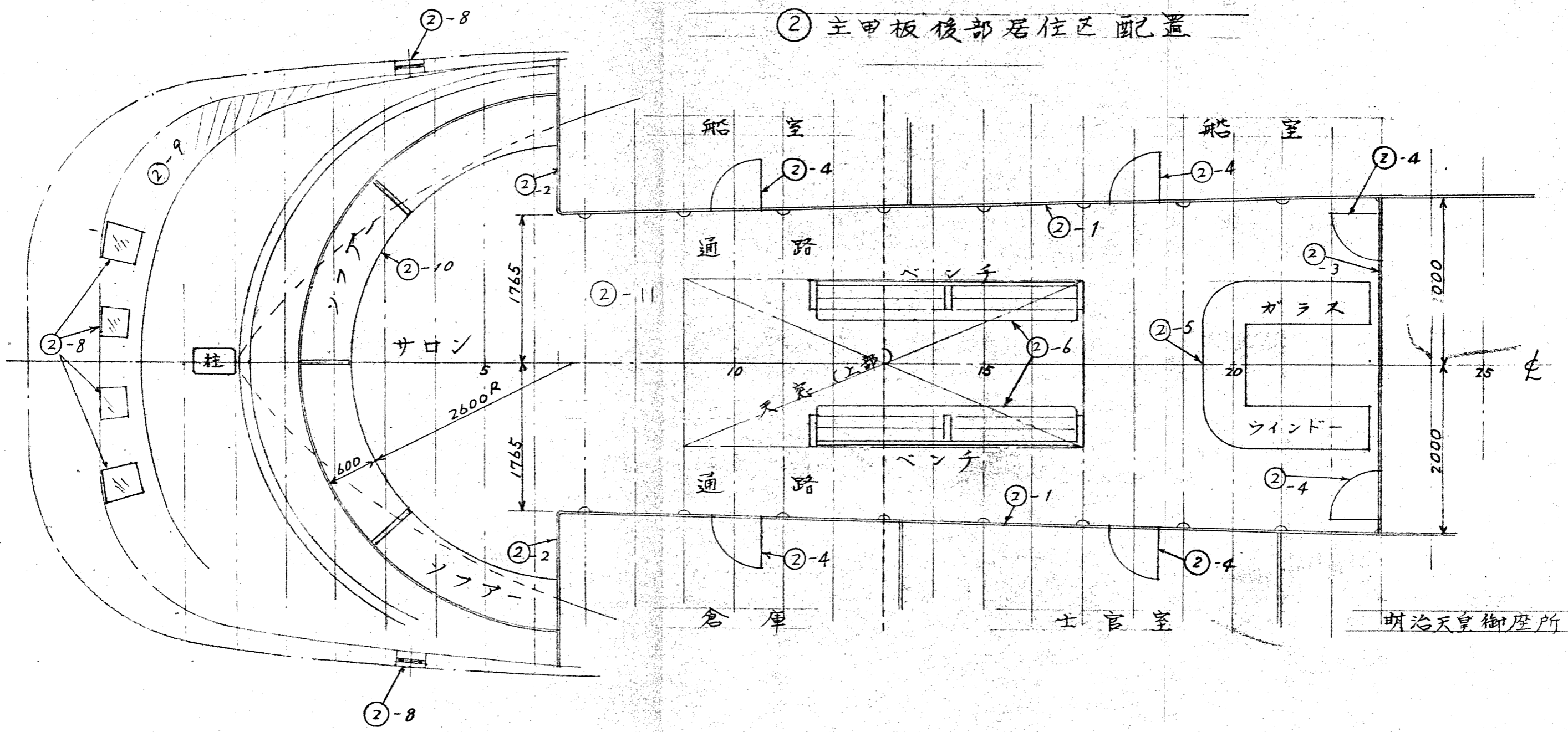
船体中心线

Ⓑ 壁



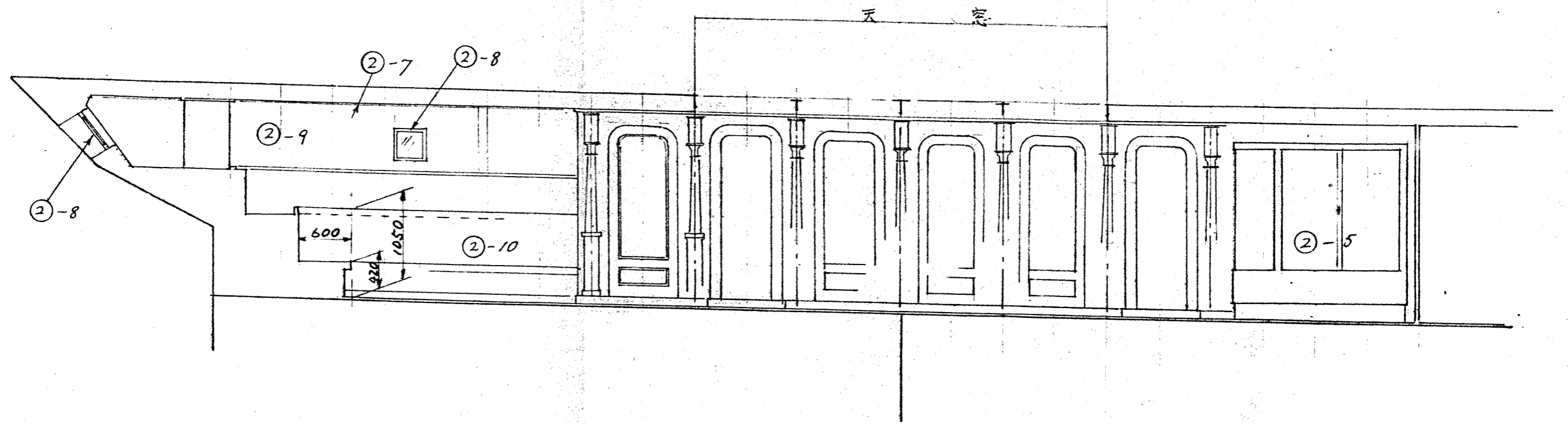
主甲板 居住区 (3/15)

② 主甲板後部居住区配置

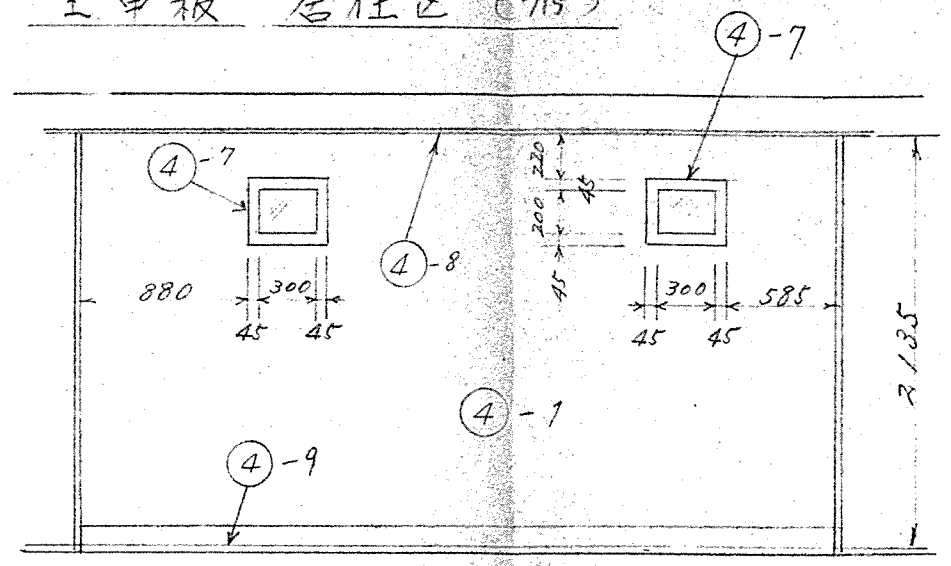


主甲板 居住区 (4/15)

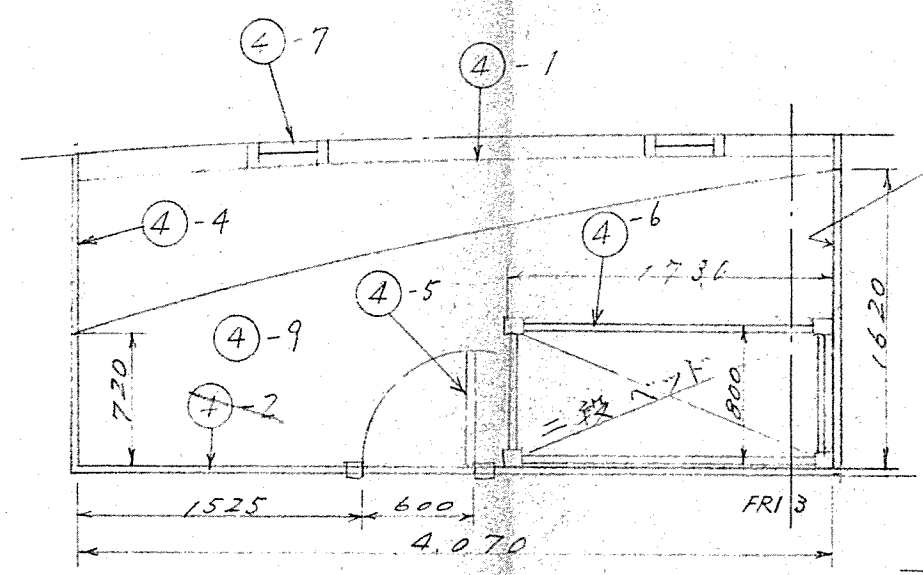
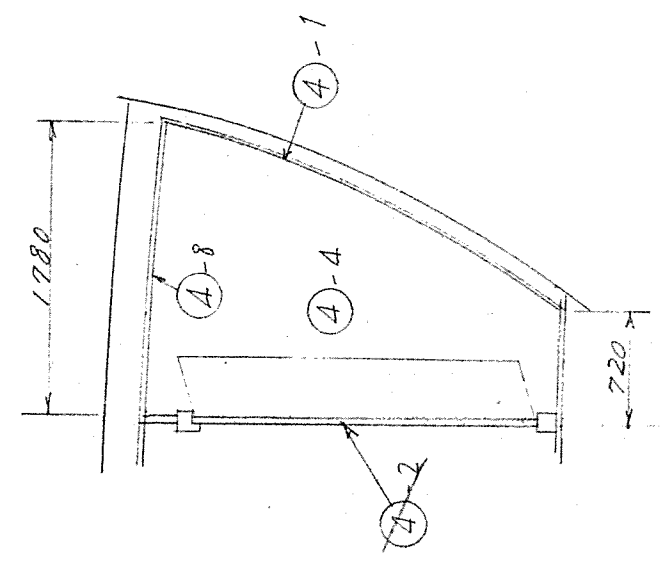
②-1 船体中心より左舷側を見る (両舷対称)



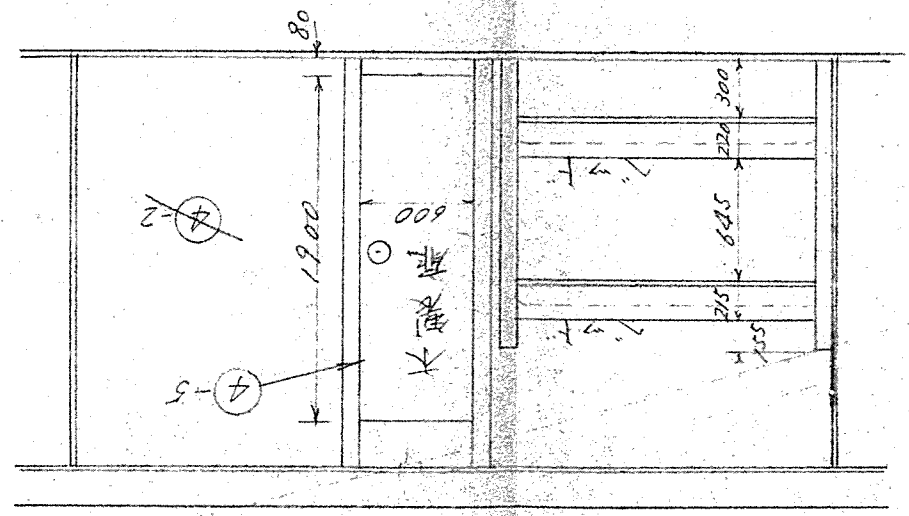
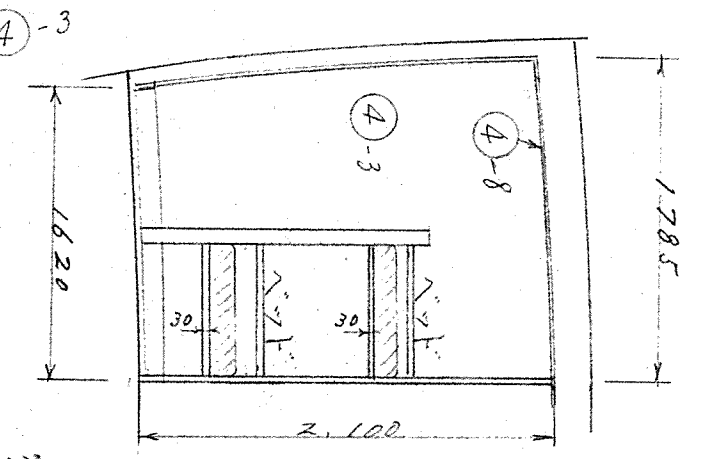
主甲板 居住区 (5/15)



④ 船室  
(左舷)

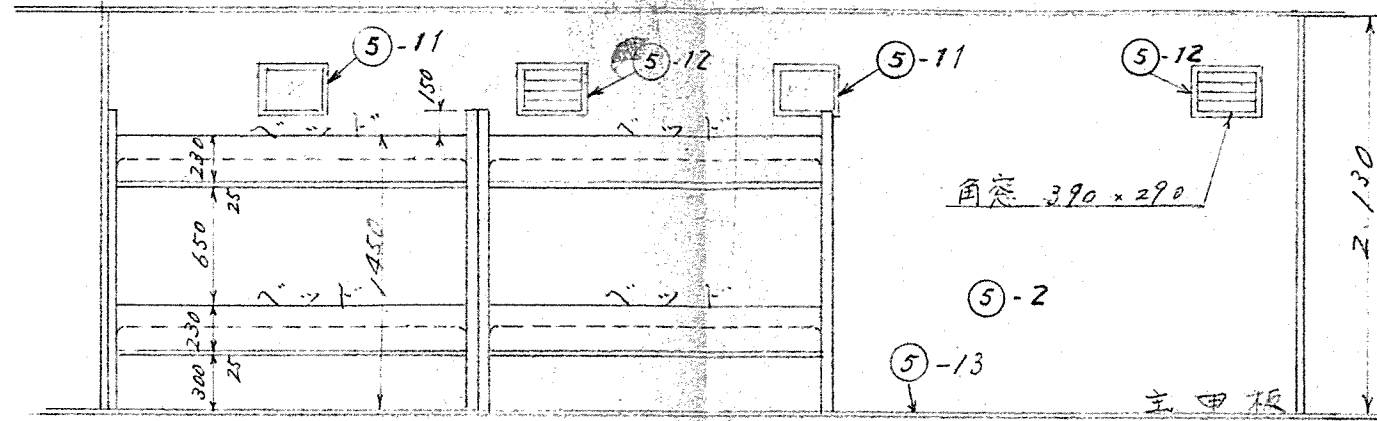


→ 船

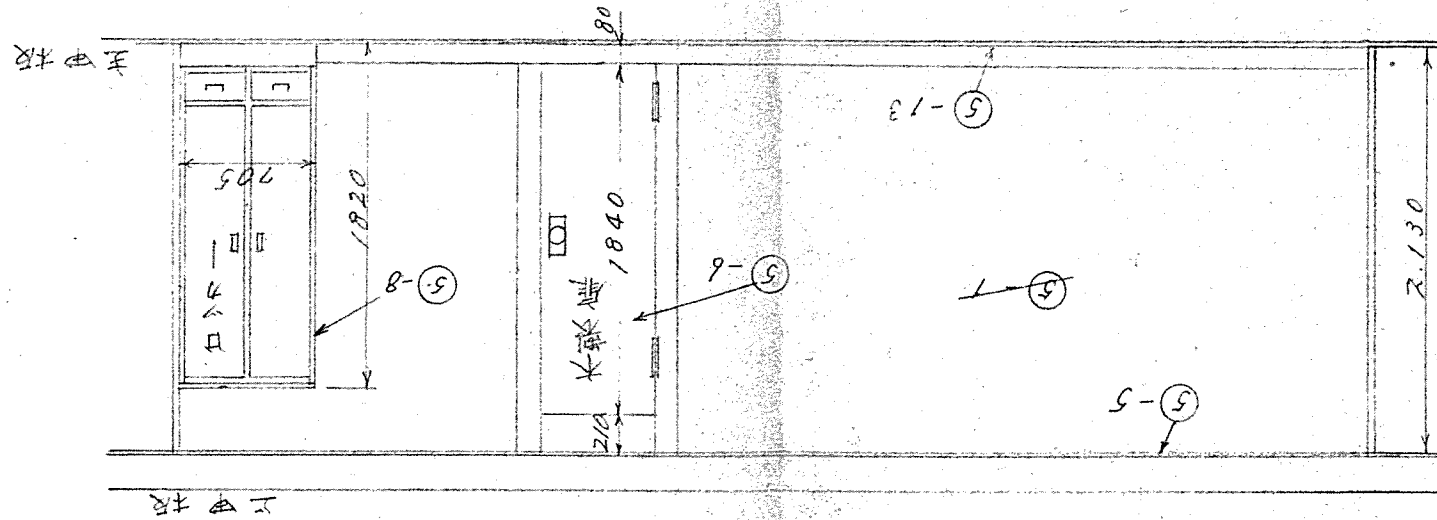
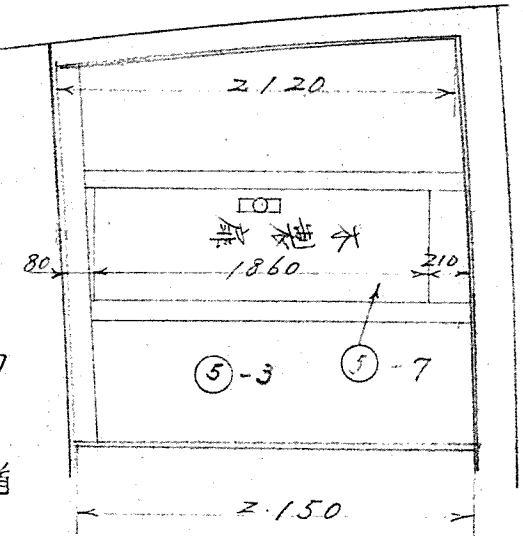
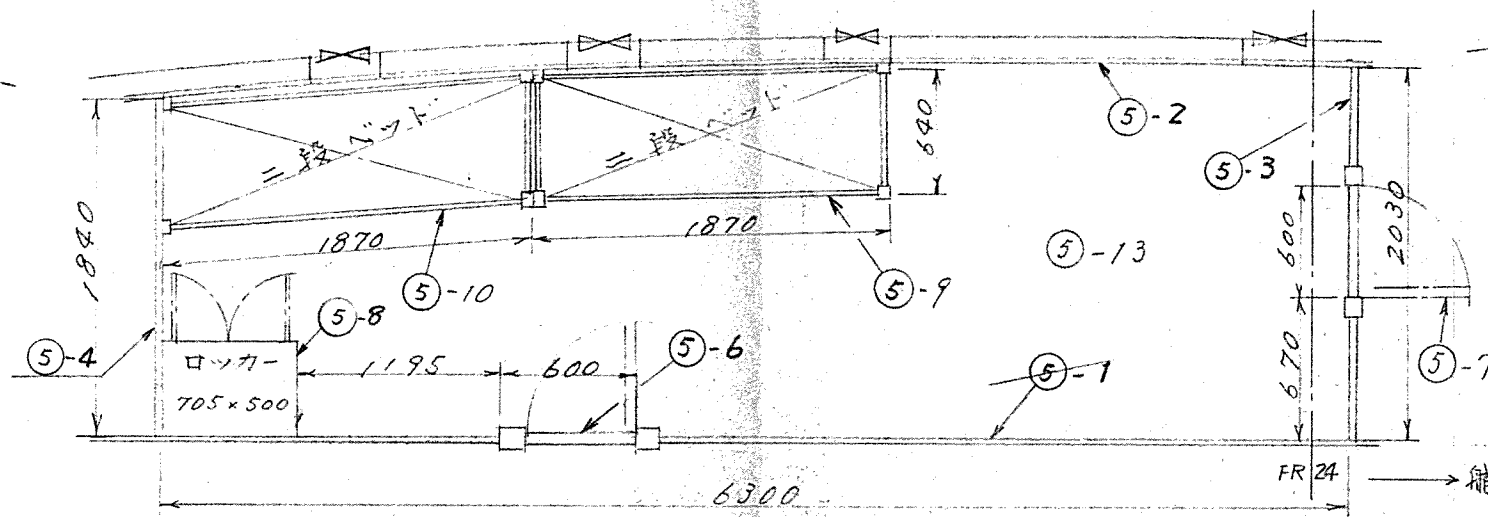
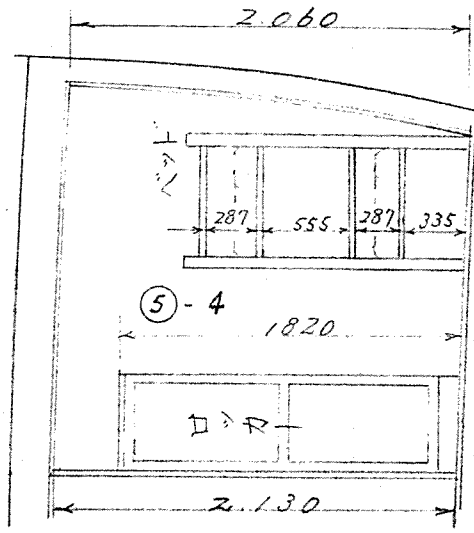


# 主甲板 居住区 (6/15)

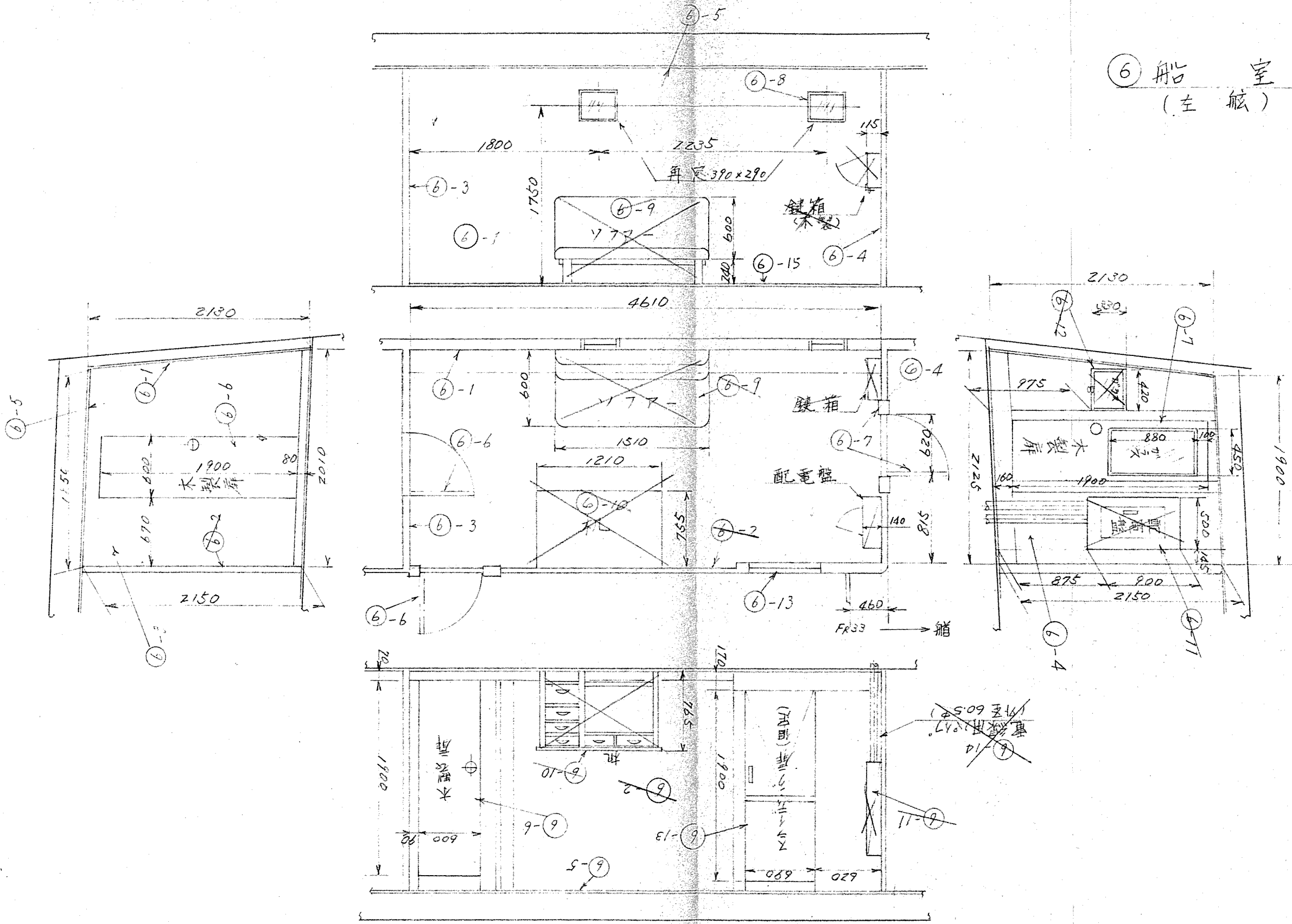
上甲板



5 船室 (左舷)

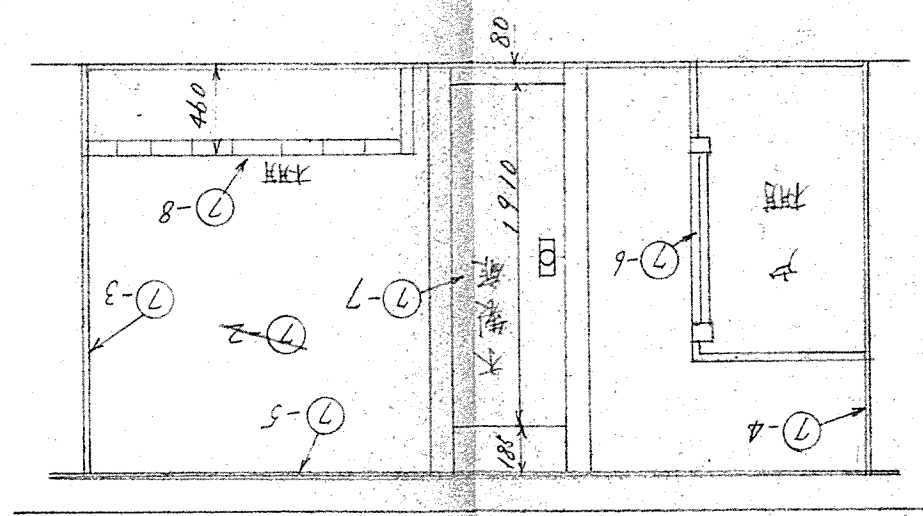
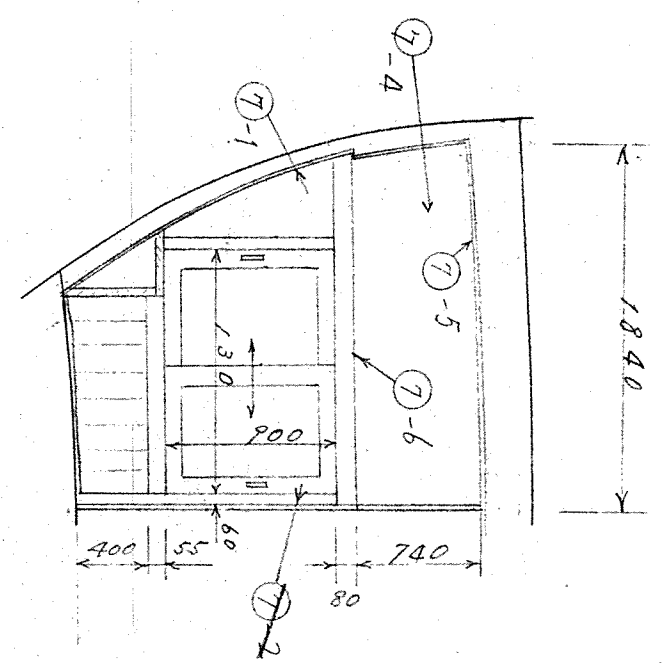
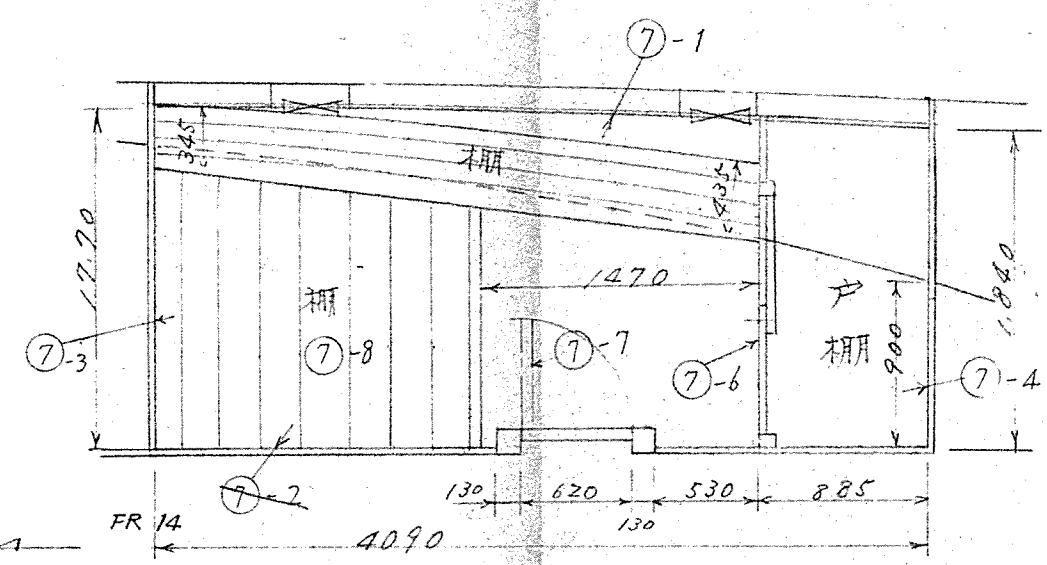
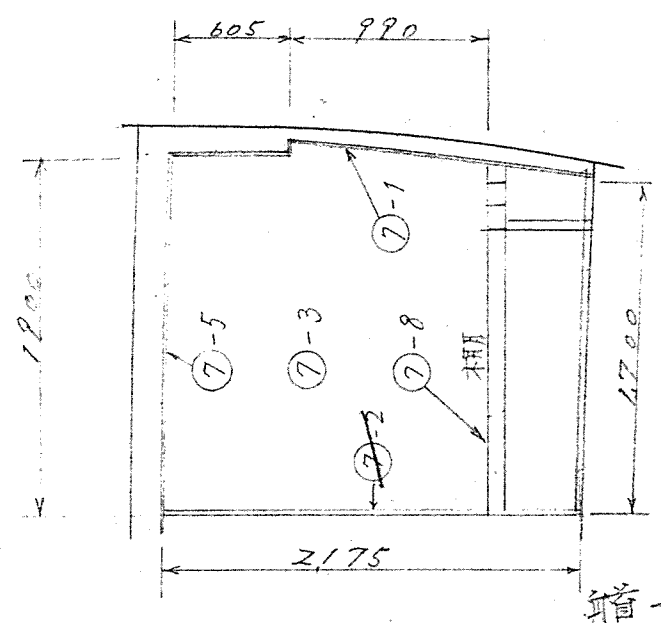
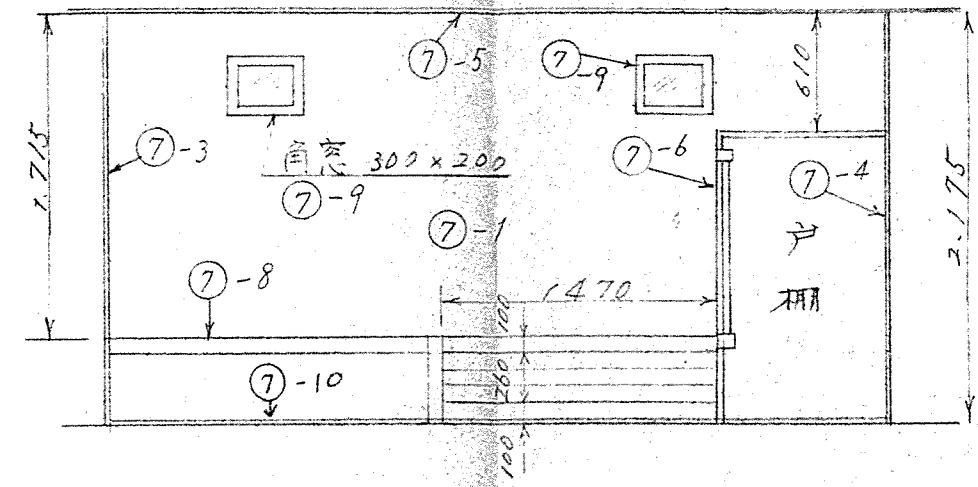


⑥ 船室 (左舷)

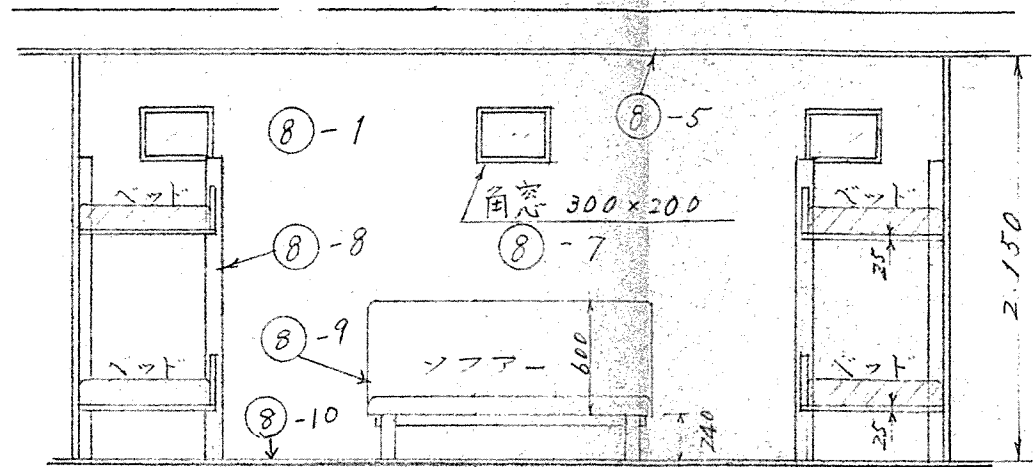


# 主甲板 居住区 (8/15)

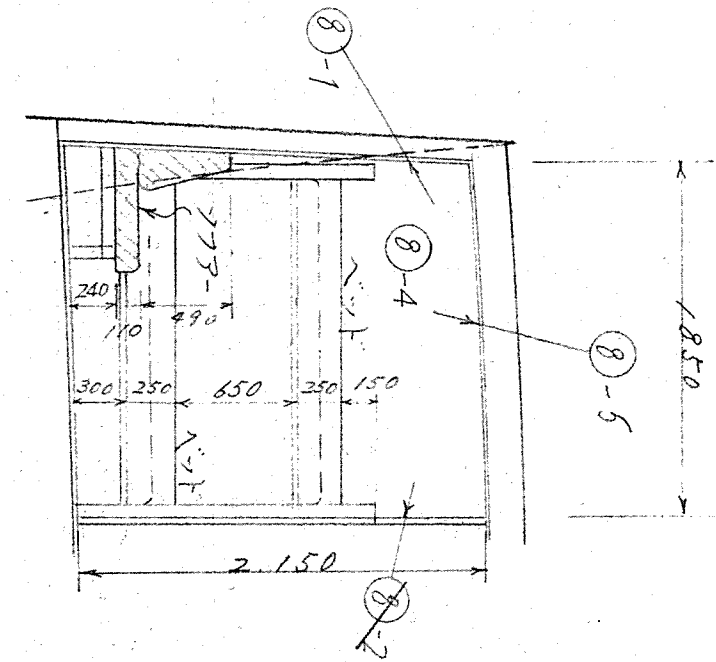
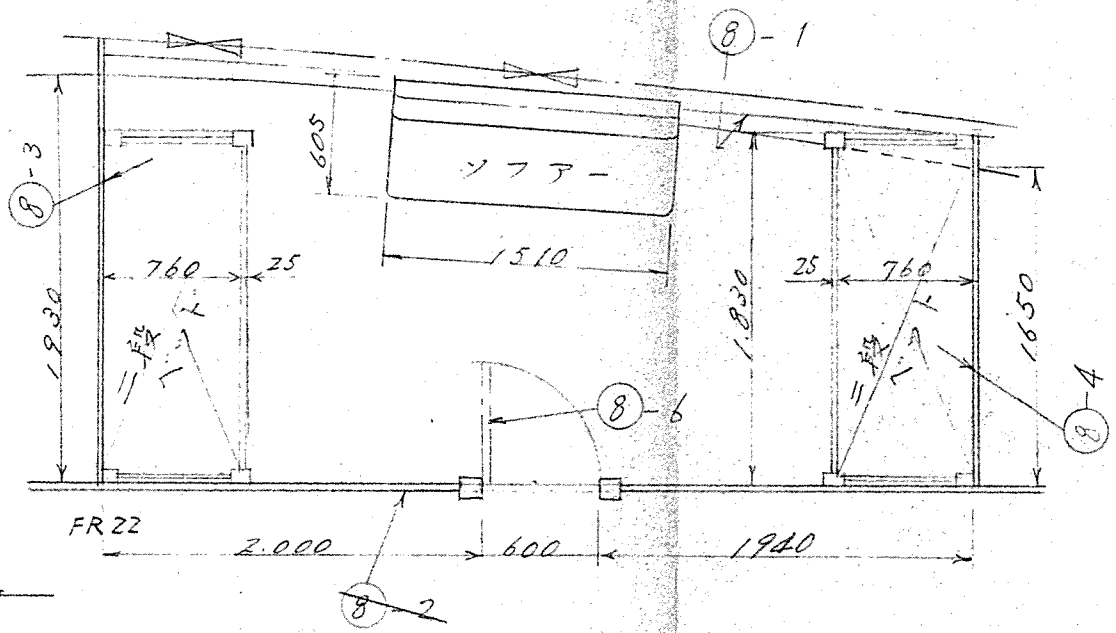
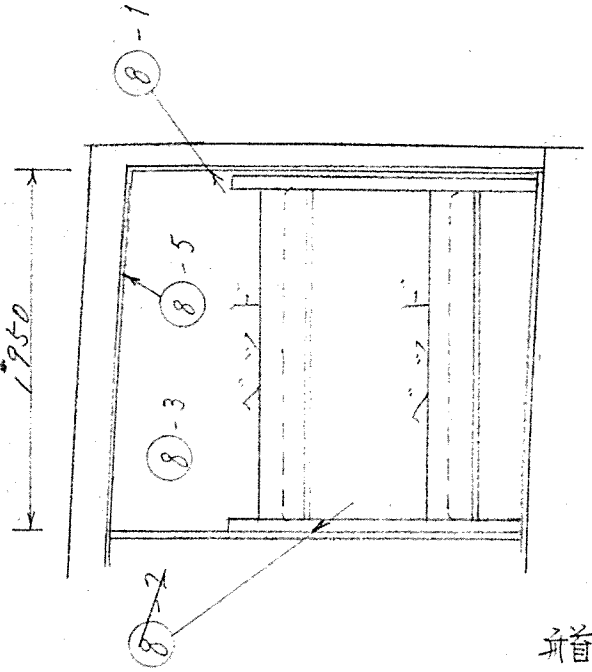
## ⑦ 倉庫 (右舷)



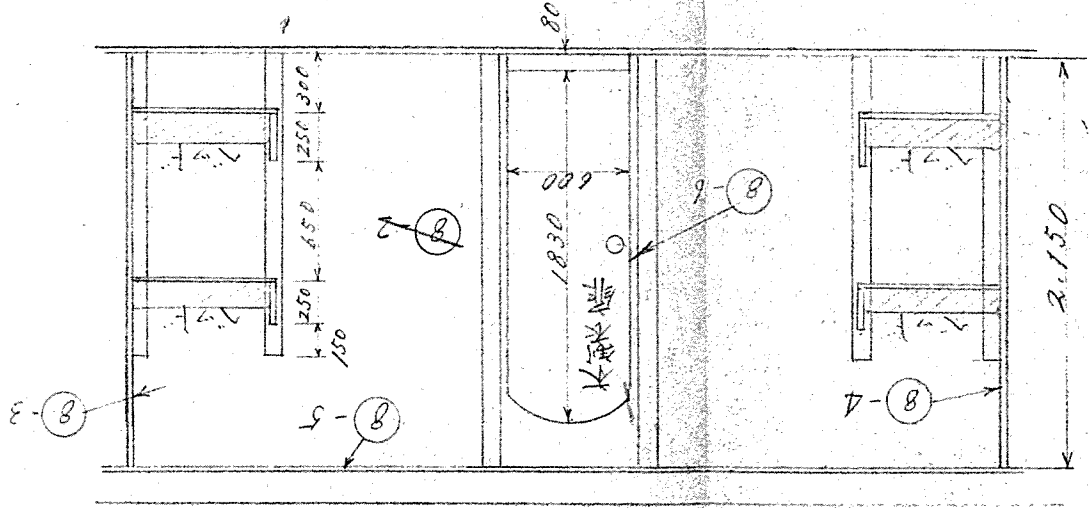




⑧ 士官室 (右舷)

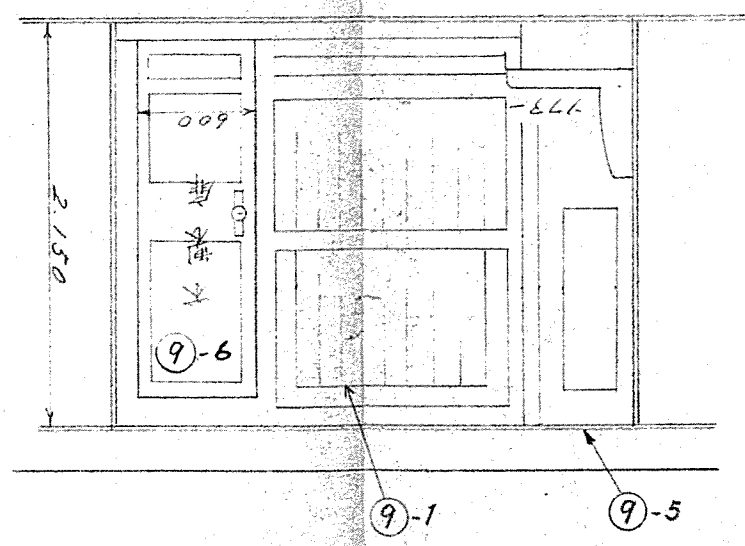
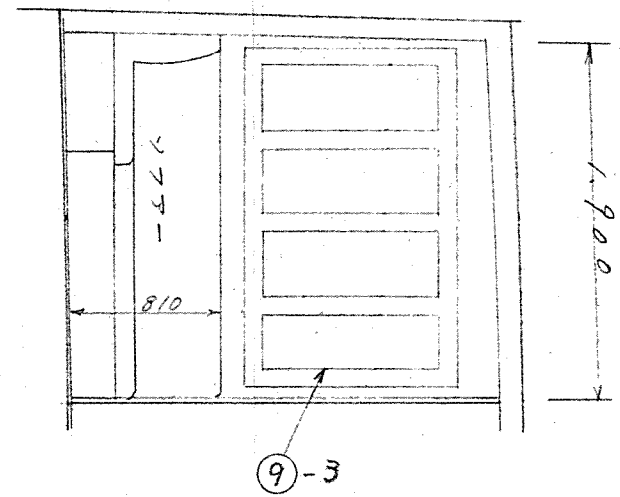
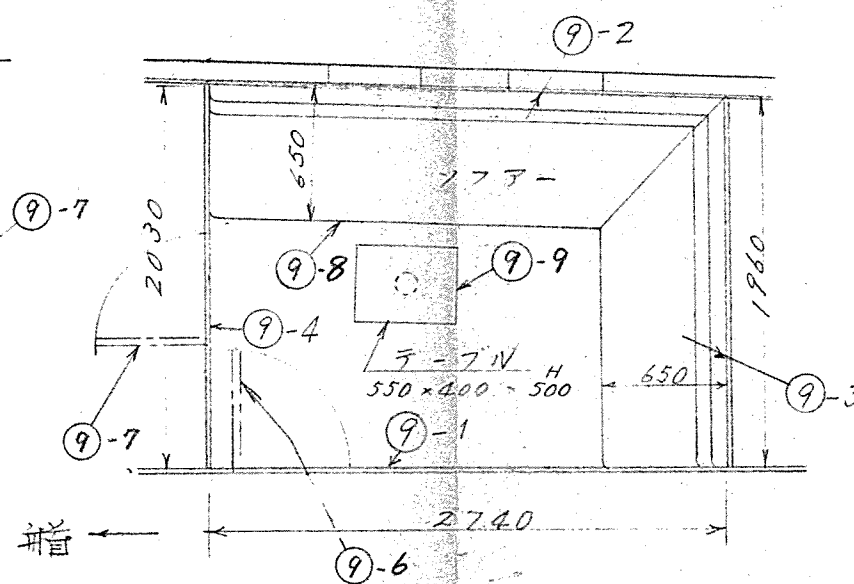
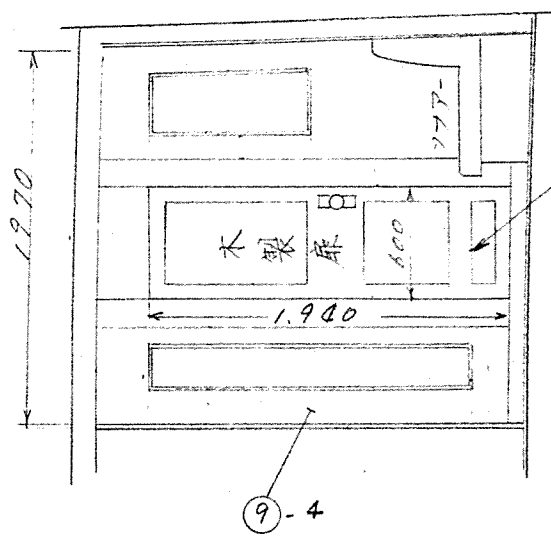
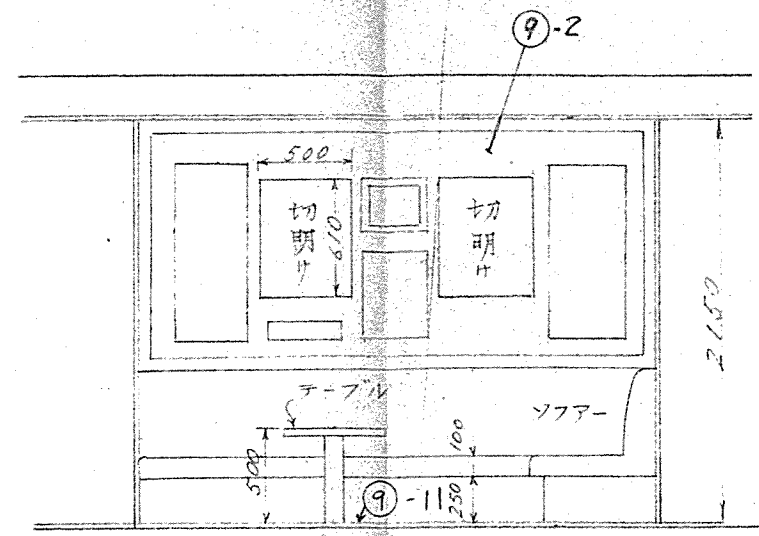


端

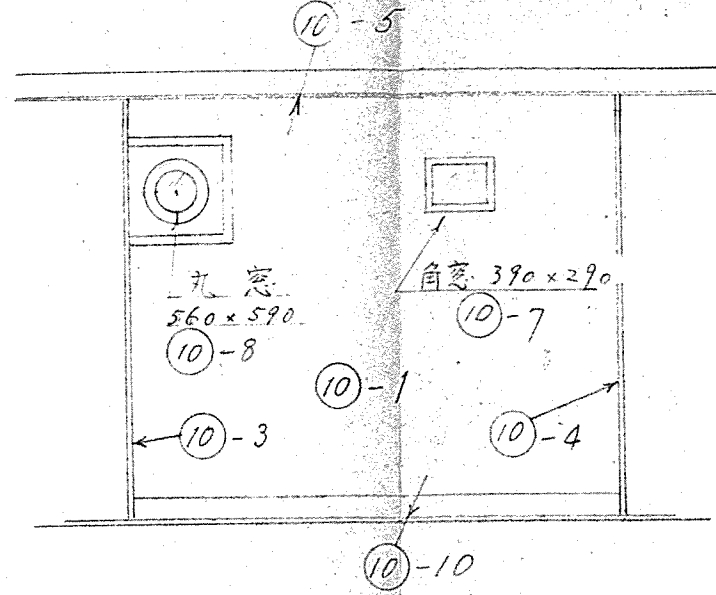


主甲板 居柱区 (10/15)

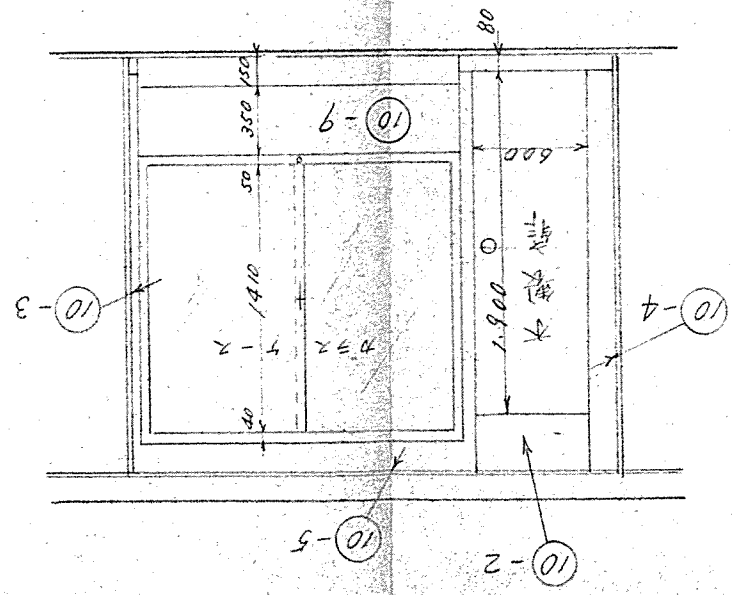
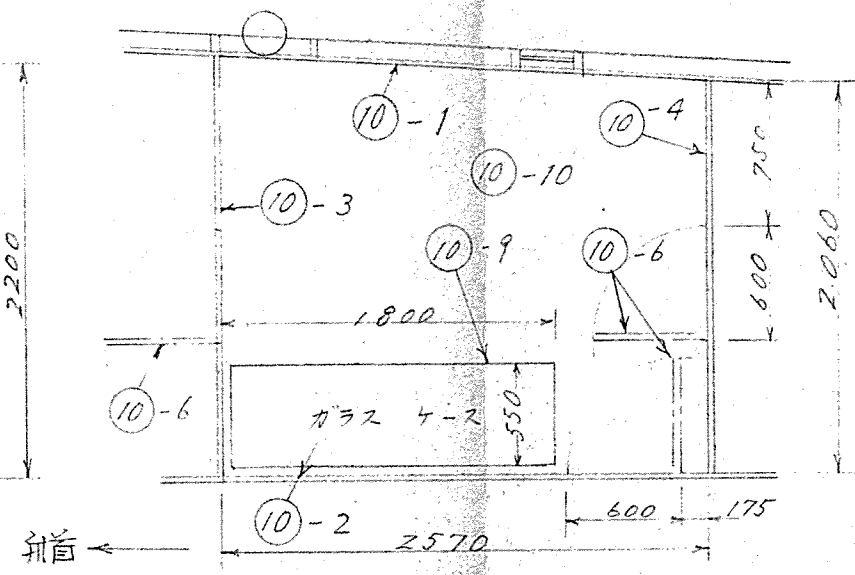
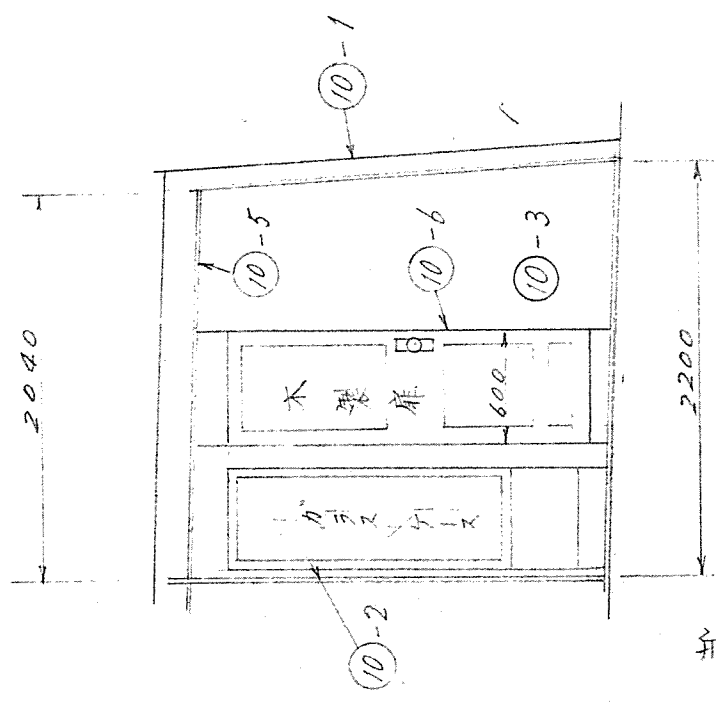
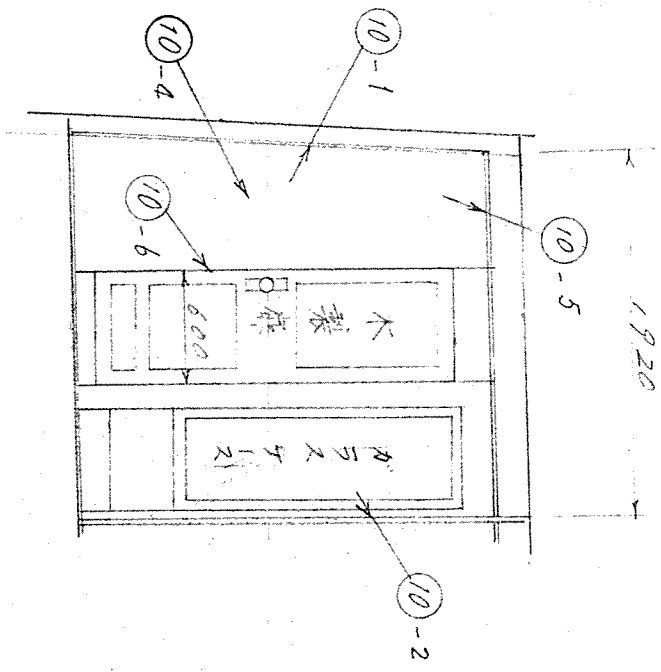
明治天皇 御居所 A



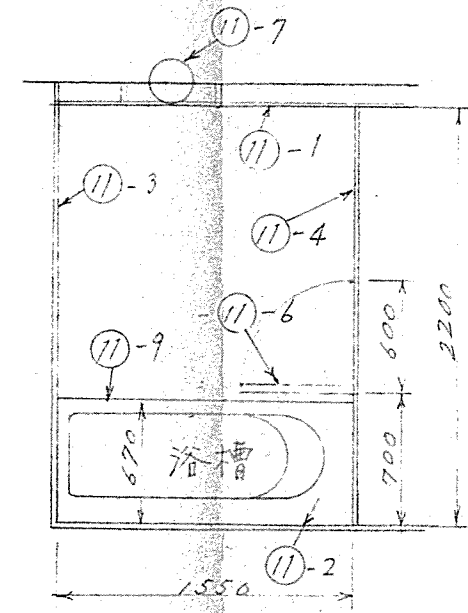
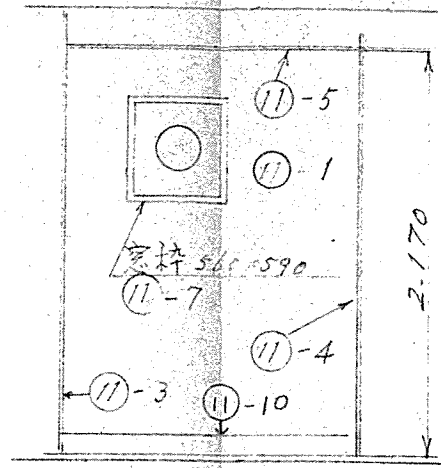
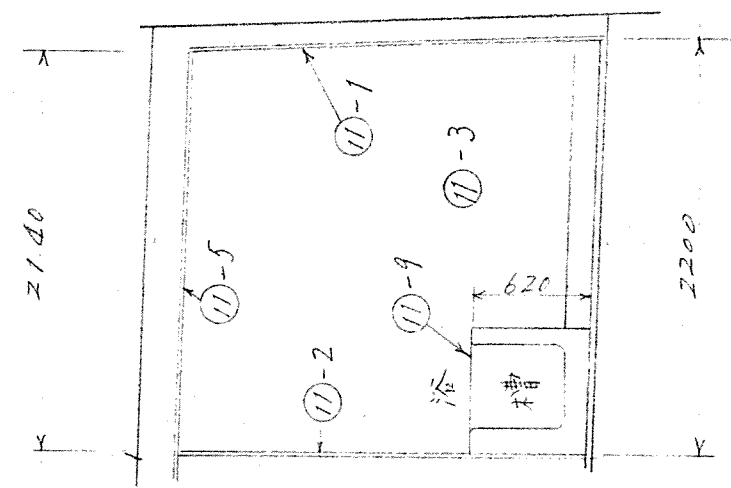
主甲板 居住区 (11/15)



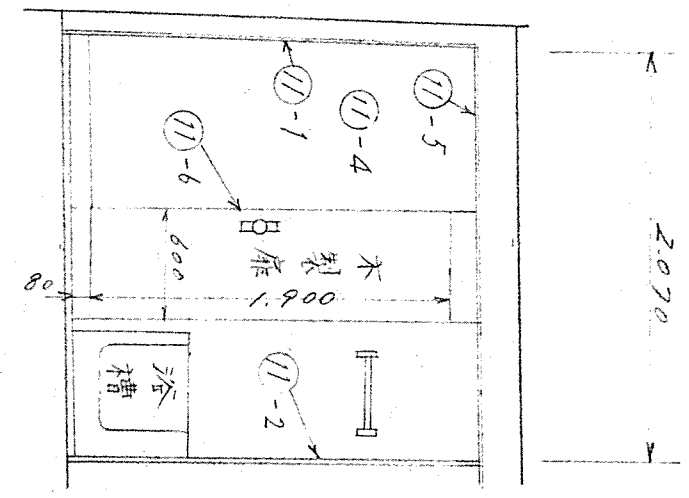
10 明治天皇御座所 B



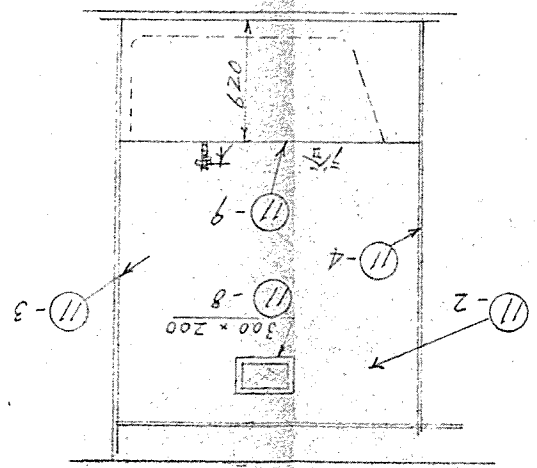
主甲板 居住区 (12/15)



11 明治天皇 御座所  
浴室

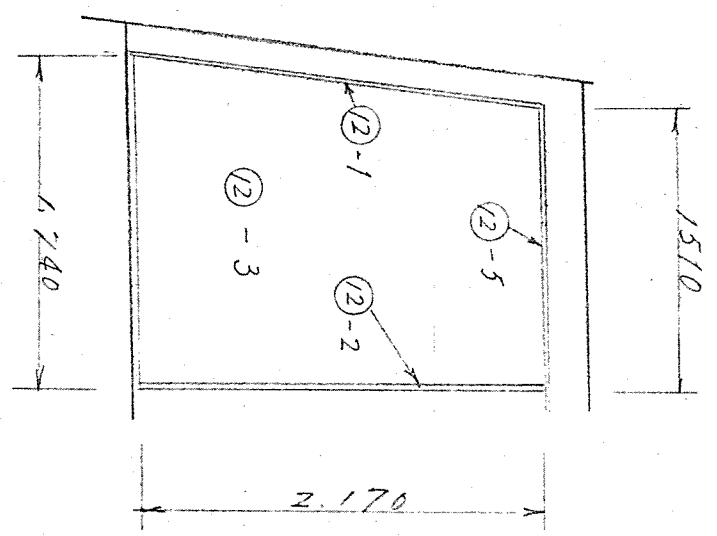
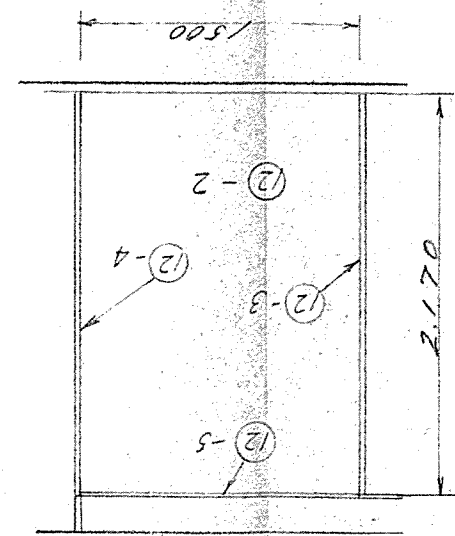
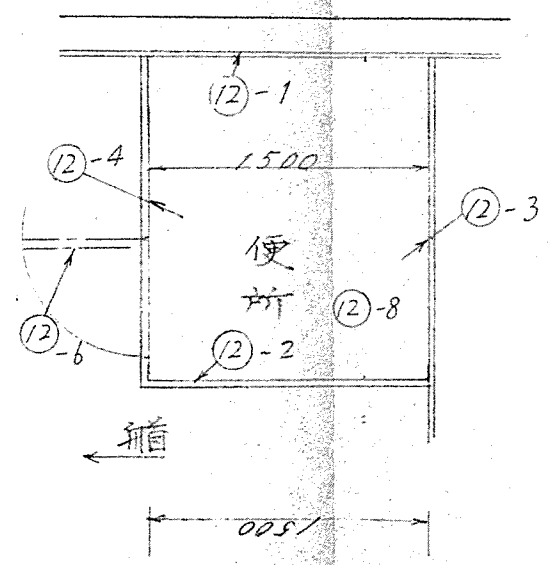
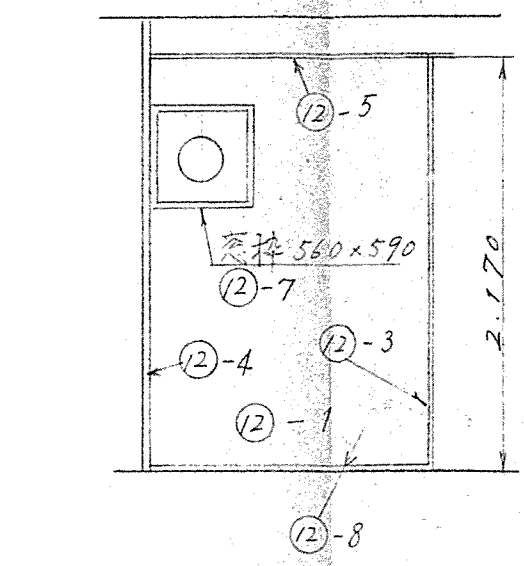
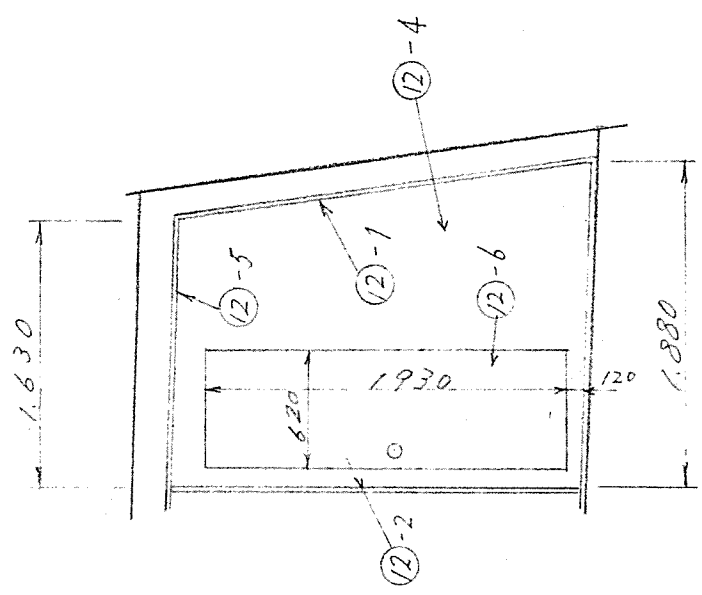


箱 ←



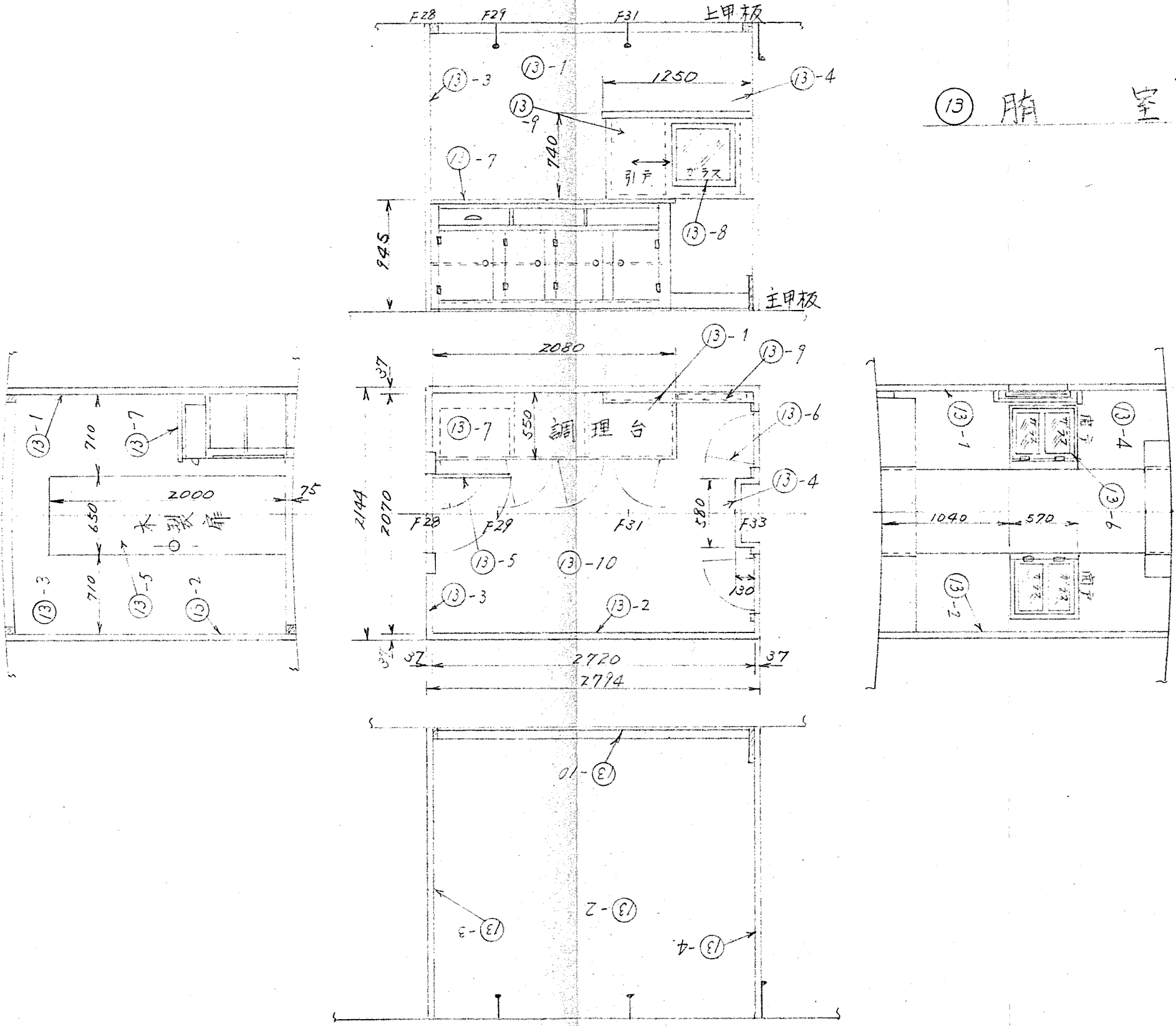
主甲板 居住区 (13/15)

12 便所

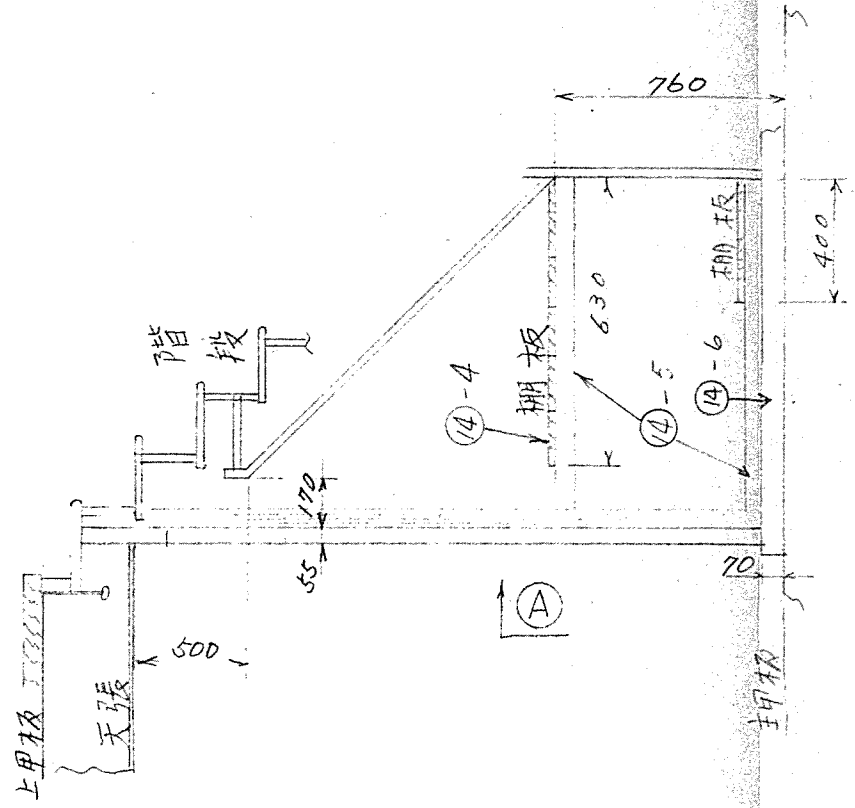


# 主甲板 居住区 (14/15)

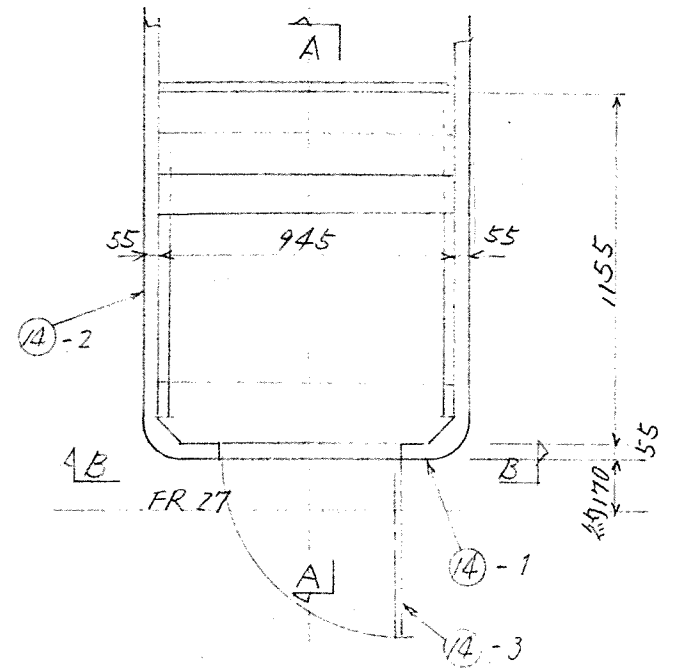
## 13 艙室



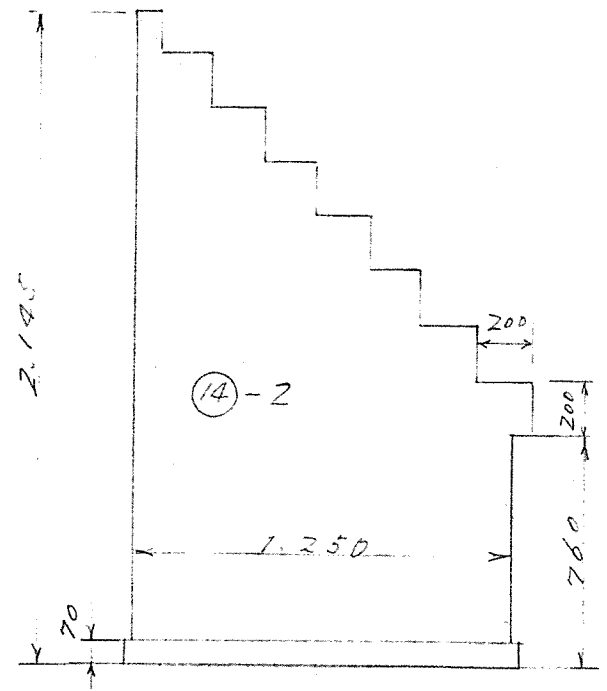
主甲板 居住区 (15/5)



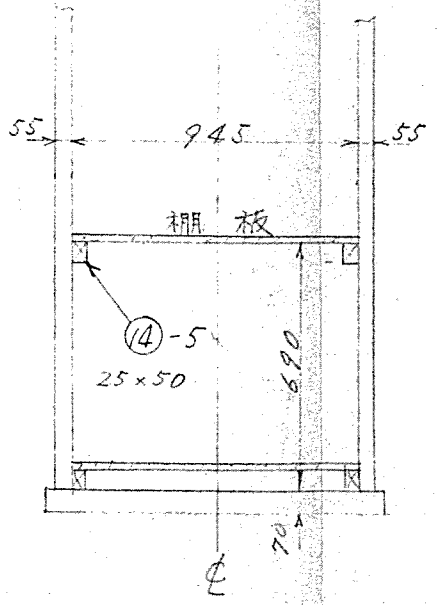
⑭ 階段下倉庫



側面圖



① 断面



上甲板

天張

