

目次

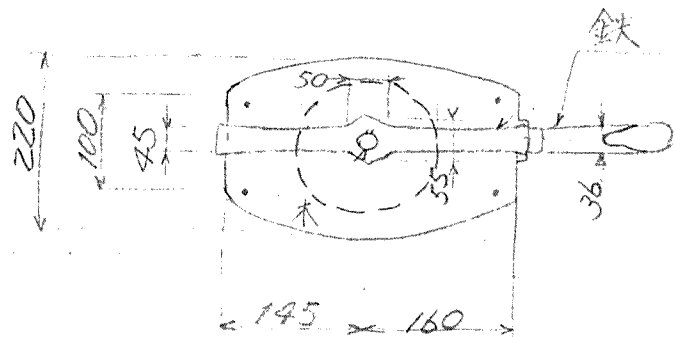
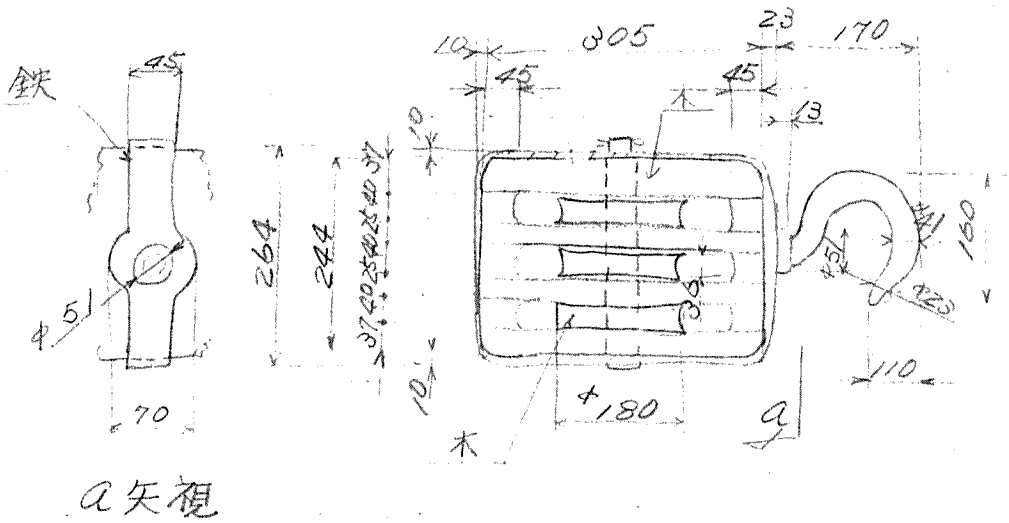
項 目	枚数	頁
船内保管品	291	184 ~ 474
口アーマスト	1	475

府県	東京	台帳	重要文化財 明治丸
図面種類・縮尺	野 帳		×
監督者	文化庁 五味, 東船大 森田		
実測者・製図者	三菱重工業(株)横浜造船所修繕船部		
調製年月日	昭和 56 年 3 月 20 日		
番 号	3 枚の内 3 号		

(表紙共 293 枚)

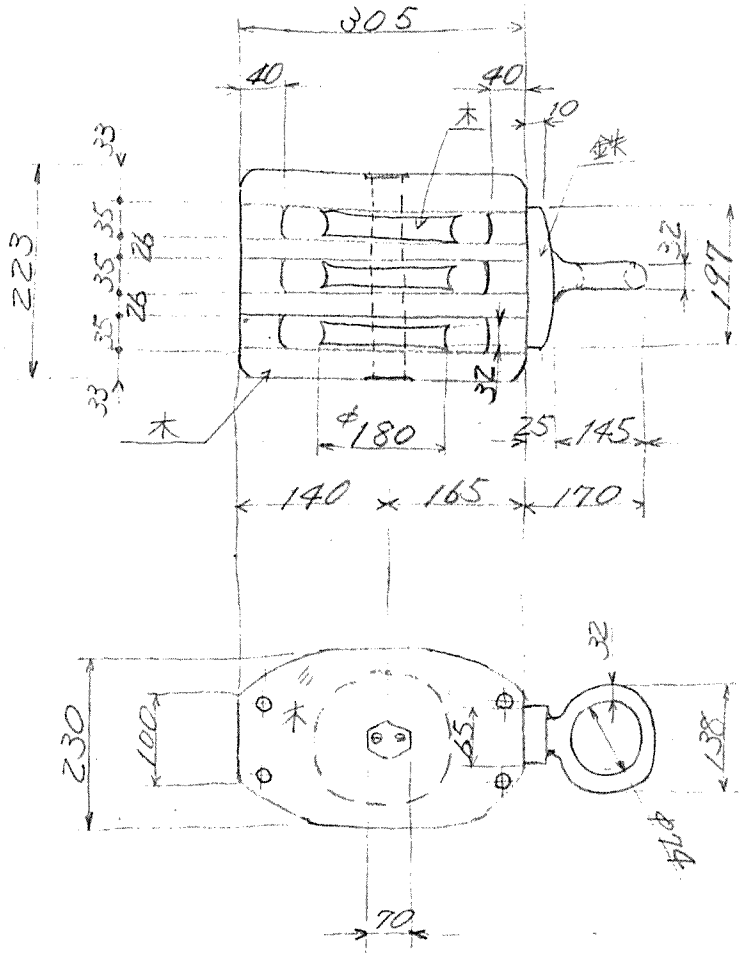
① ボトダビット用ブロック

数量 2 ヶ
単重 18.0kg
合計 36.0kg



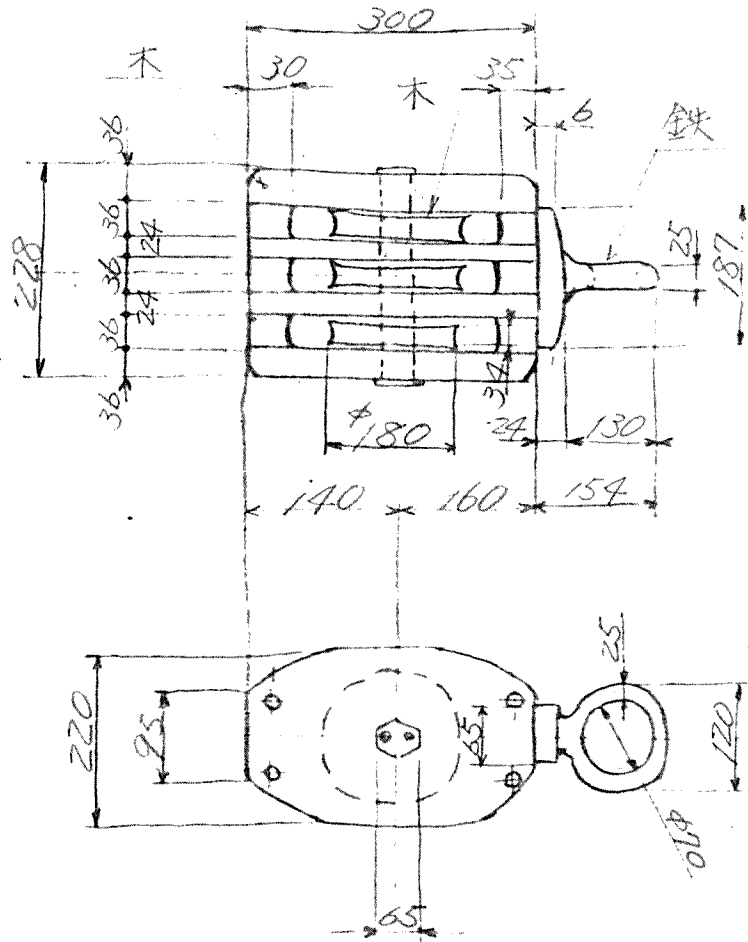
② ボートダビット用カロック

数量 1 丁
 単重 23.0 kg



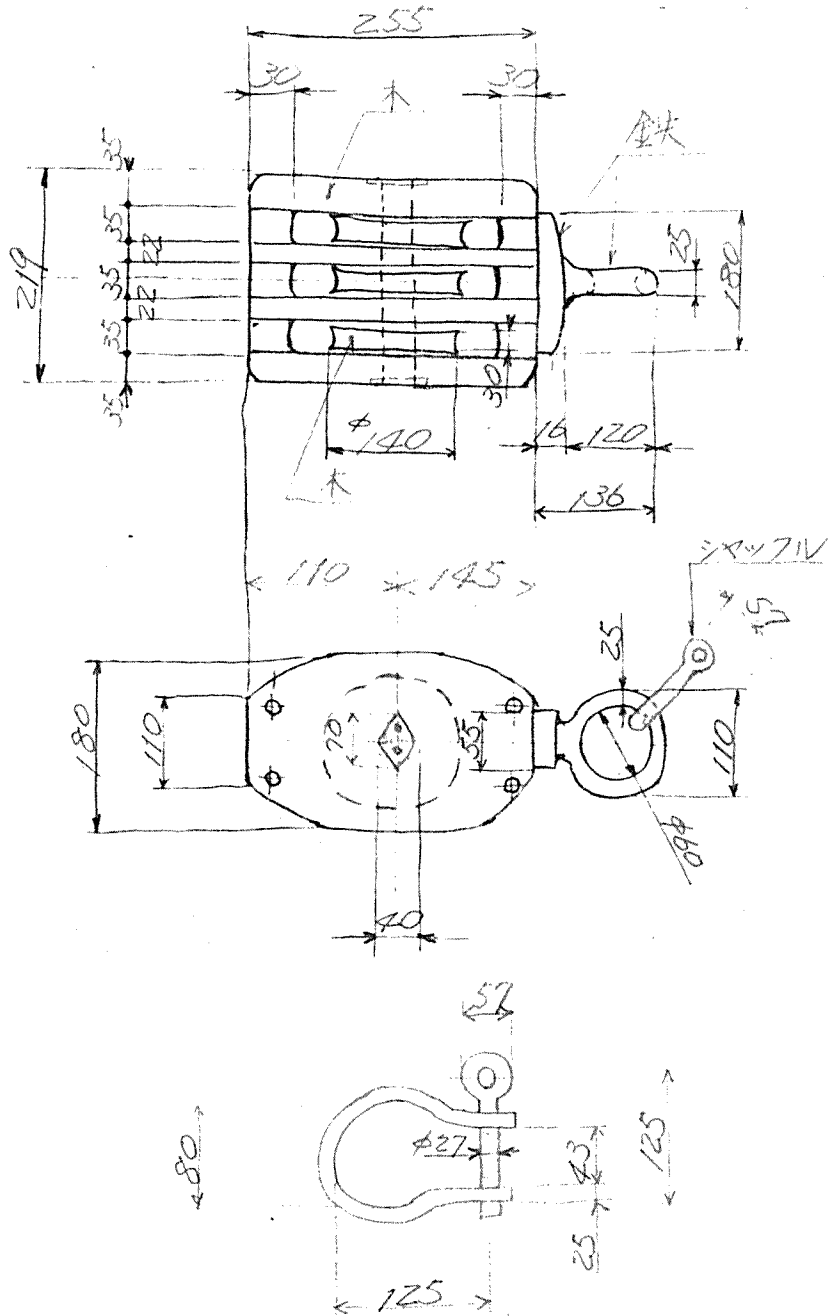
③ ボートダビット用ブロック

数量 1 ヶ
単重 16.5 kg



④ ボートダビット用ブロック

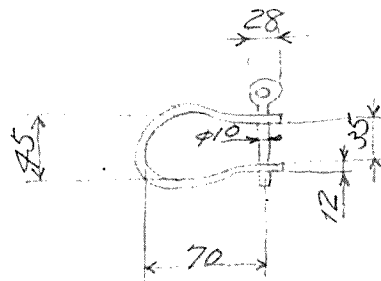
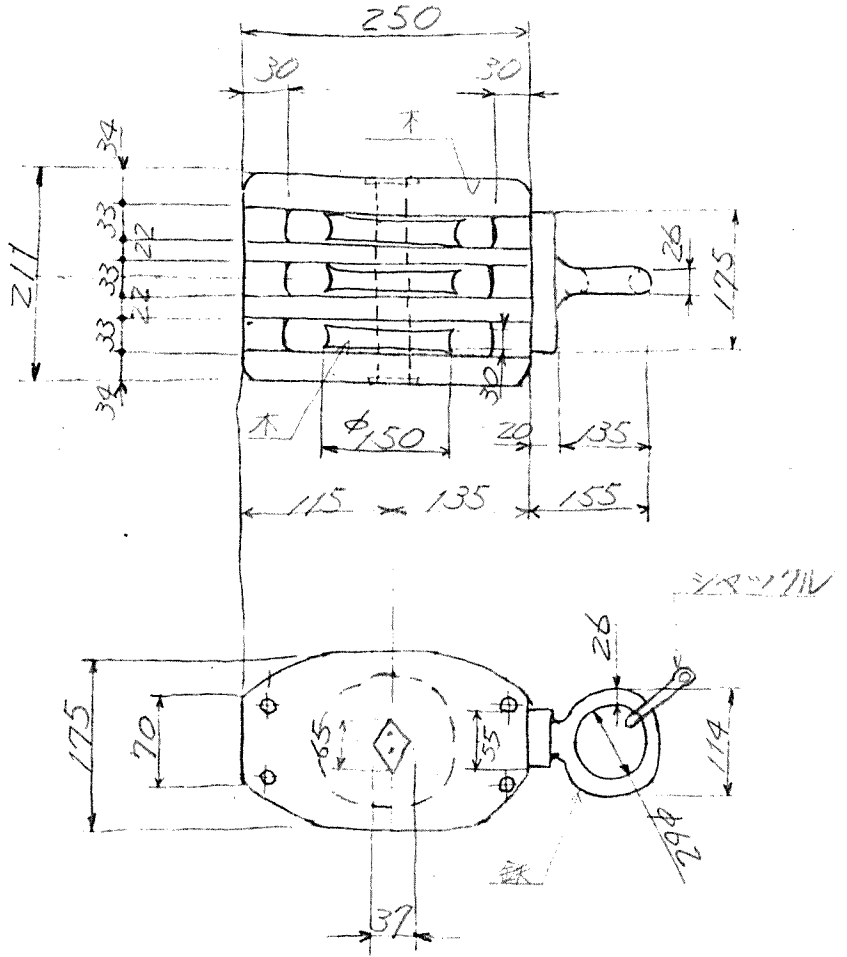
数量	1 丁
単重	14.0kg



シマツクIV 詳細

⑤ ホートダビット用ナック

数量 1 丁
 単重 12.0 kg



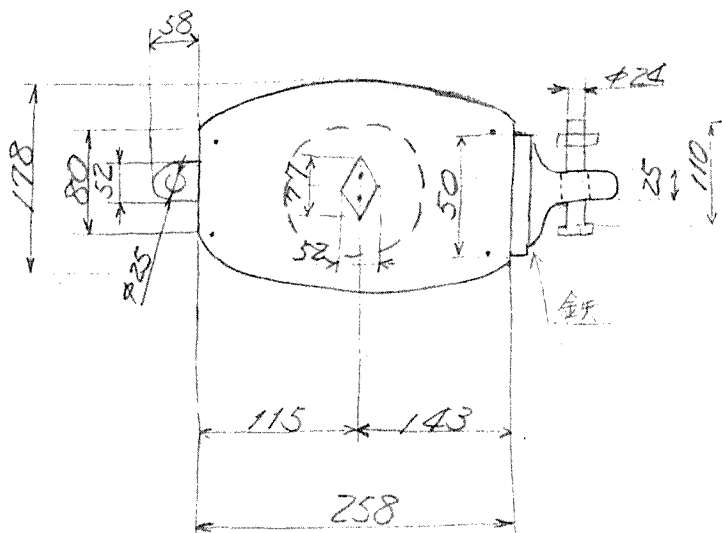
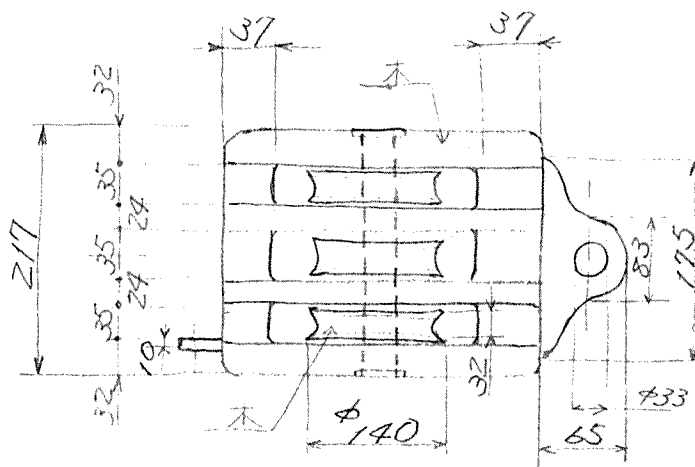
シヤツクIV 詳細

⑥ 帆走用ハリヤードブロック

数量 3 丁

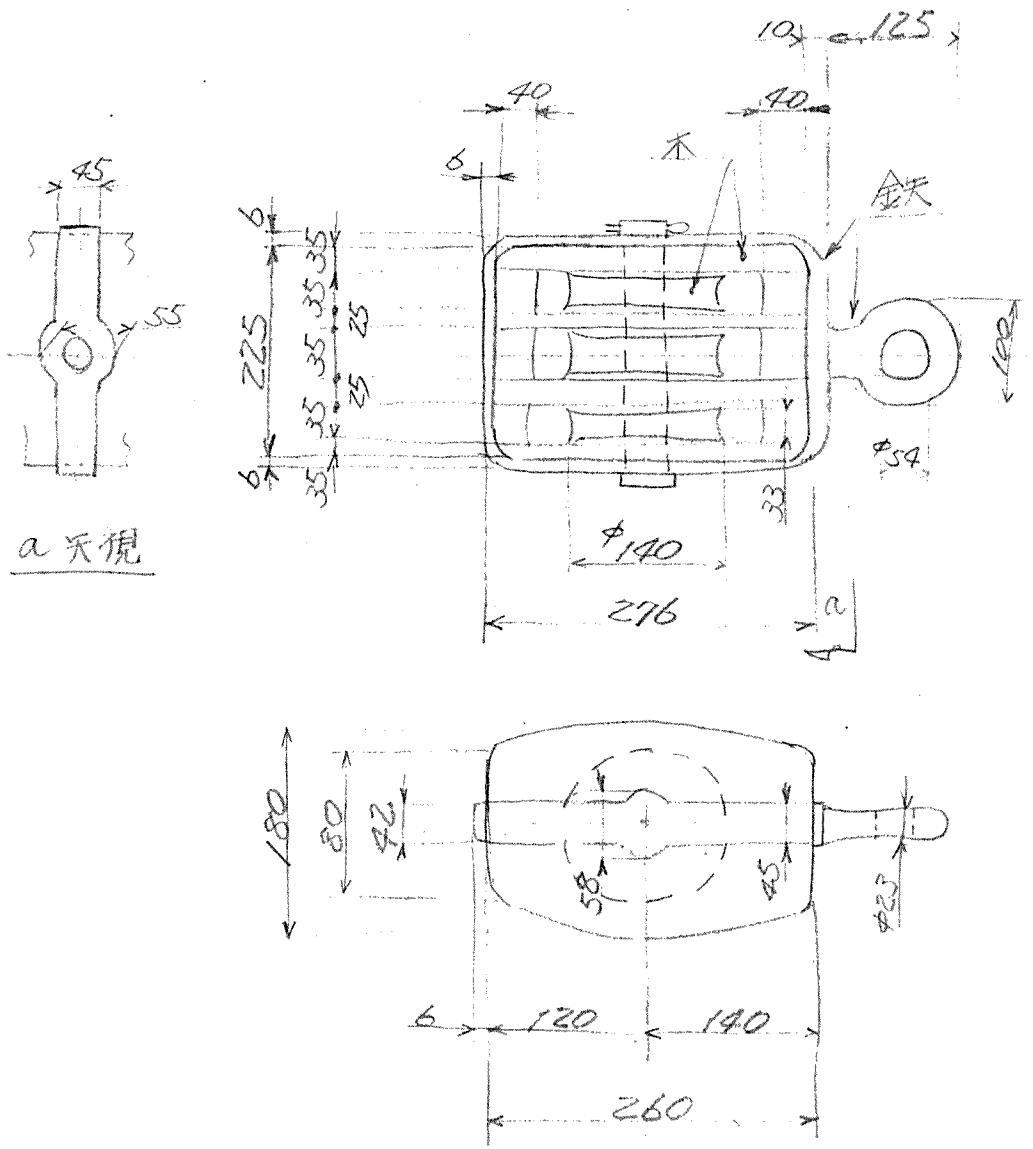
単重 11.5 kg

合計 34.5 kg



⑦ 帆走用ハリマドブロック

数量	1 丁
単重	13.5 kg

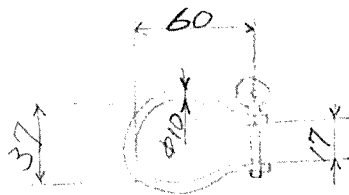
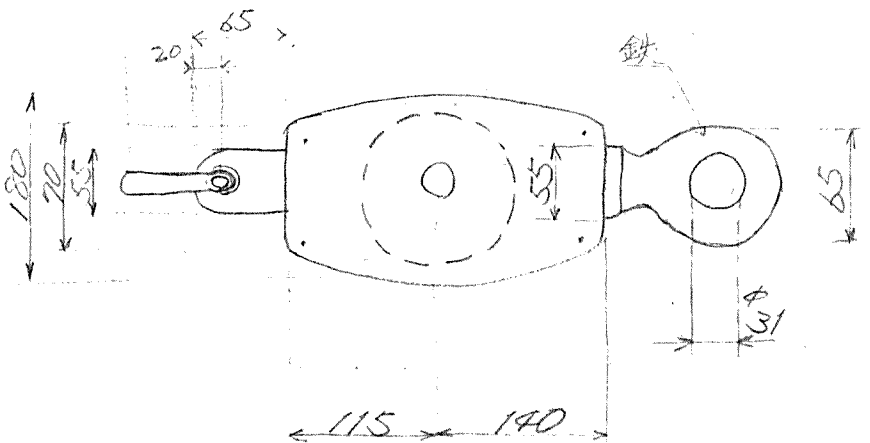
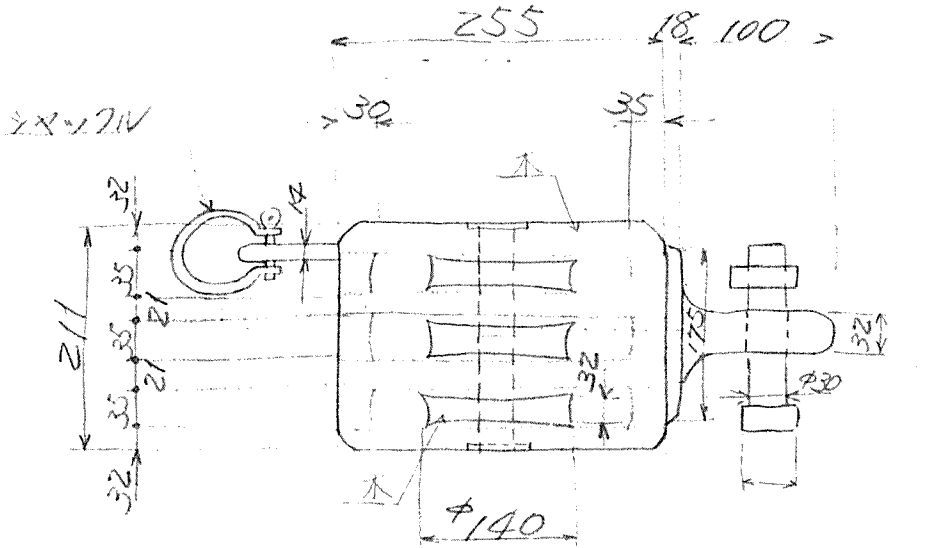


⑧ 帆走用ハリヤードブロック

数量 2ヶ

単重 14.0kg

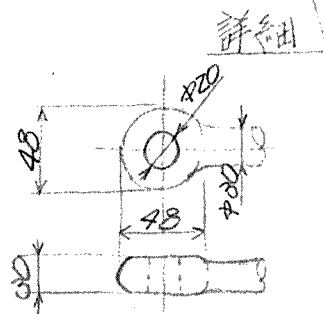
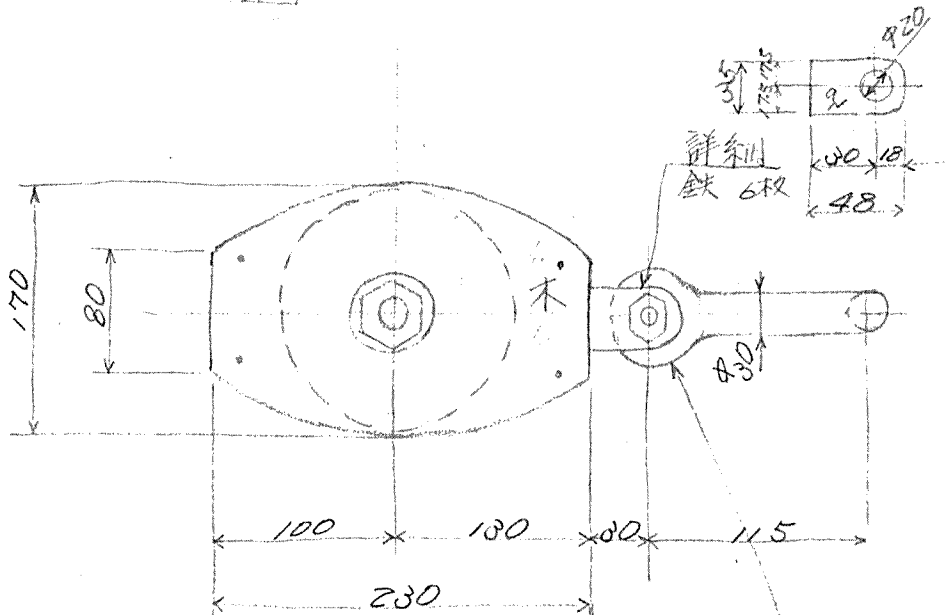
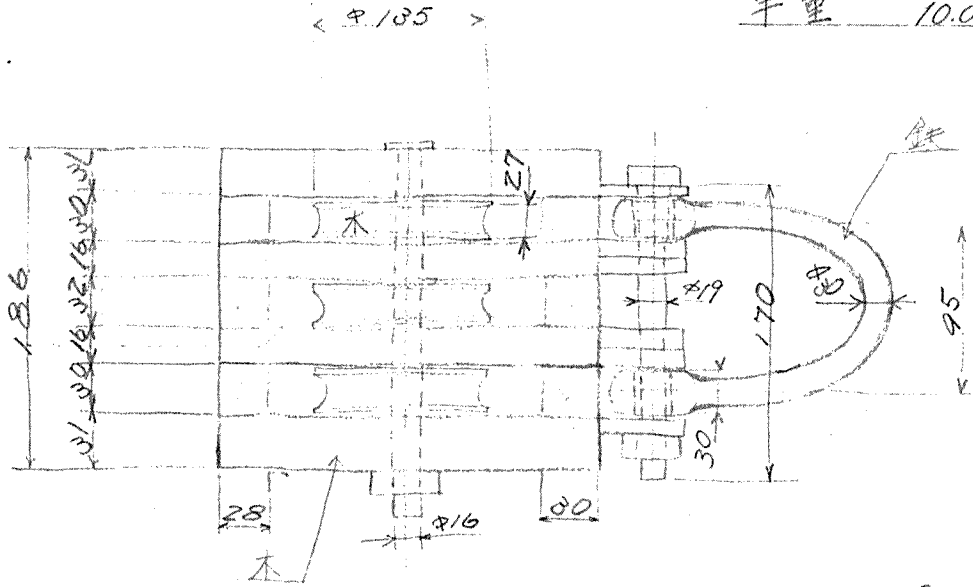
合計 28.0kg



シヤックフル詳細

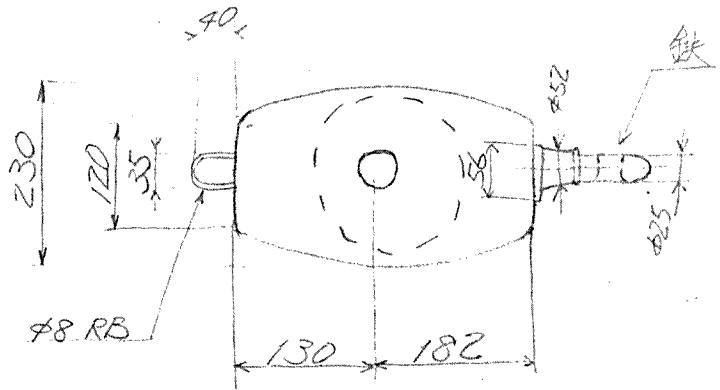
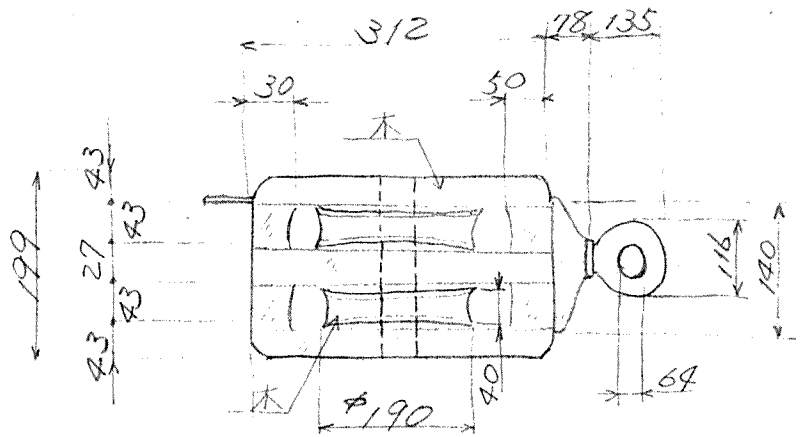
⑨ 帆走用ハリヤドブロック

数量	1ヶ
単重	10.0kg



⑩ 帆走用ハリヤードブロック

数量 1 个
単重 18.0kg

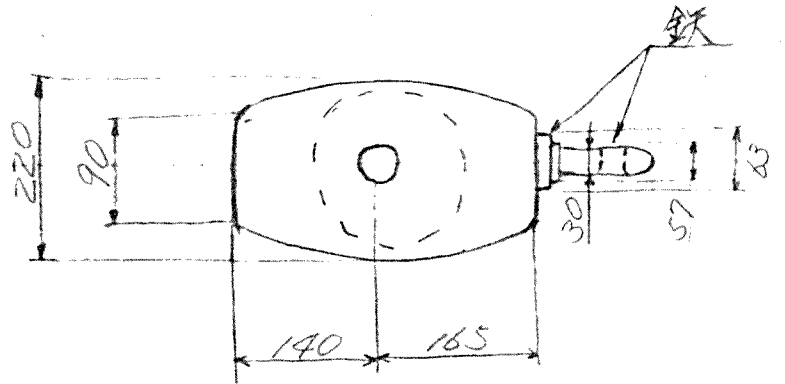
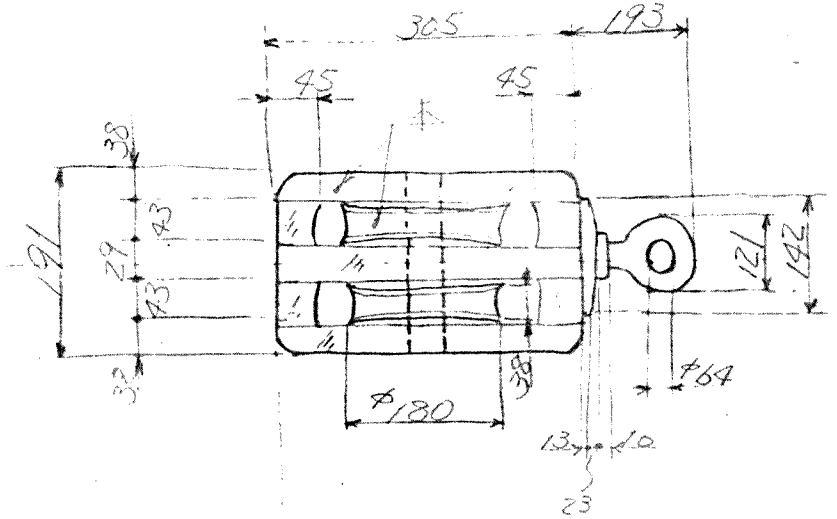


① 帆運用ハリヤードブロック

数量 2ヶ

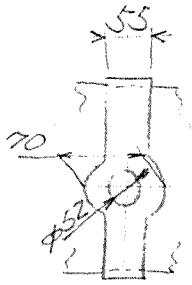
単重 14.5 kg

合計 29.0 kg

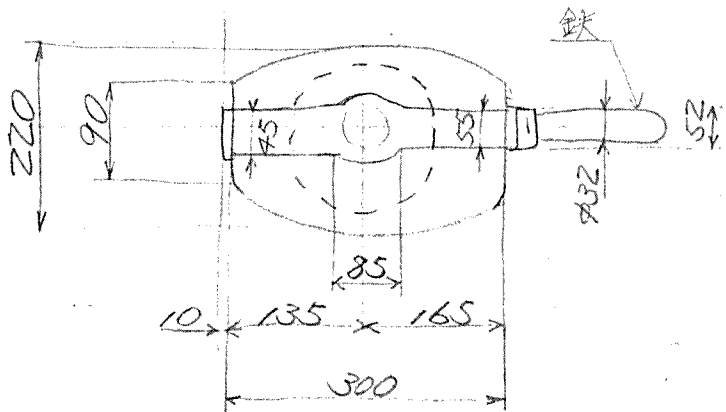
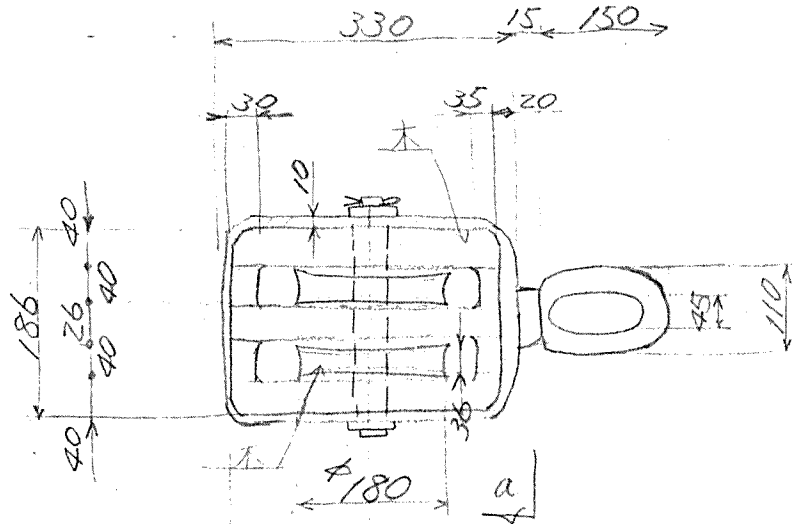


⑫ 帆走用ハリボードブロック

数量 15
 単重 19.5kg

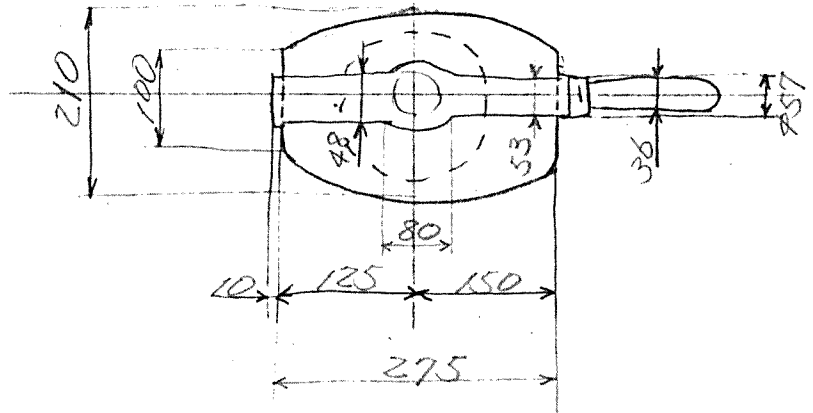
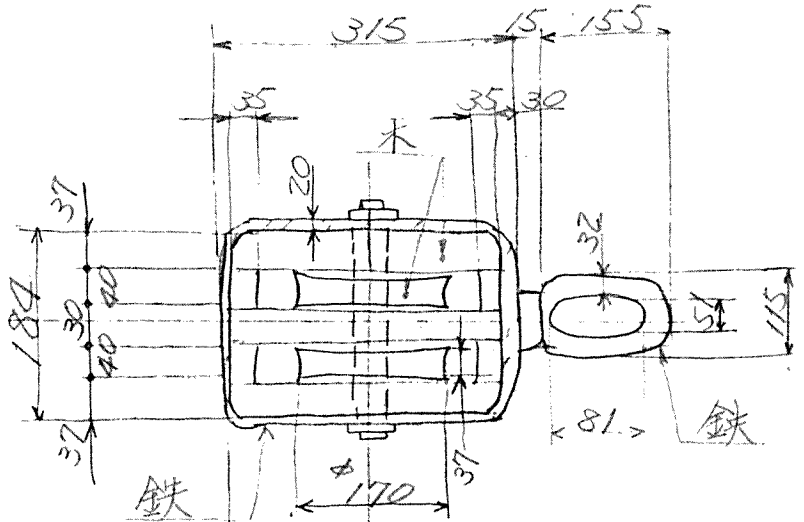


a天視



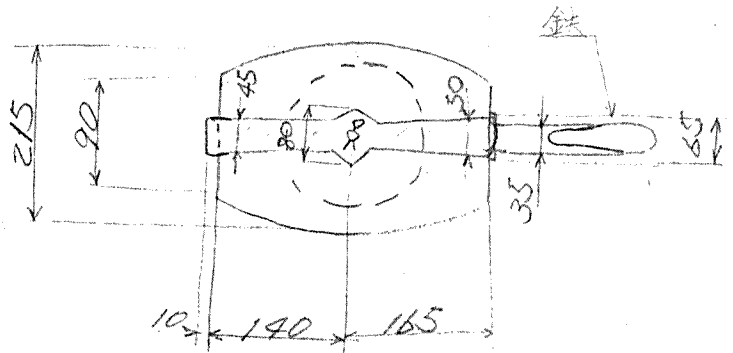
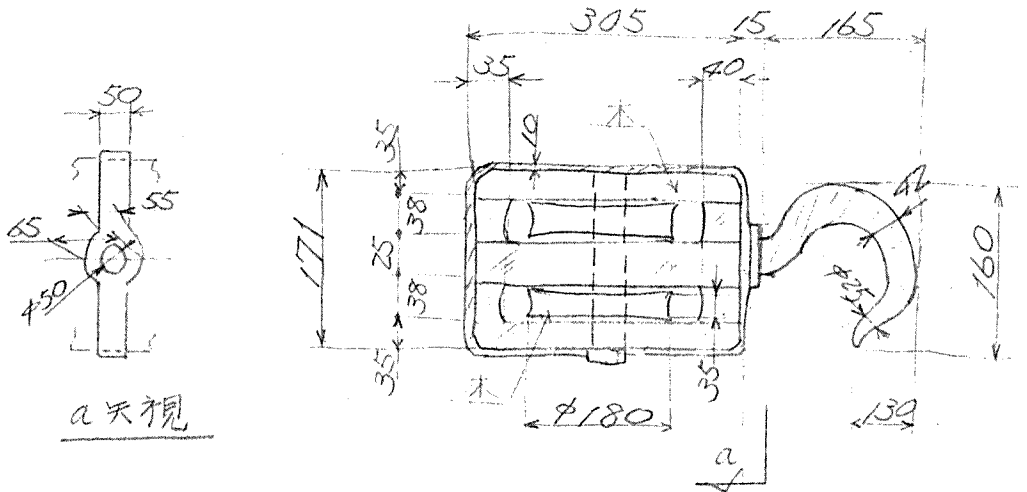
⑬ 帆走用ハリヤードブロック

数量 1 丁
単重 17.5kg



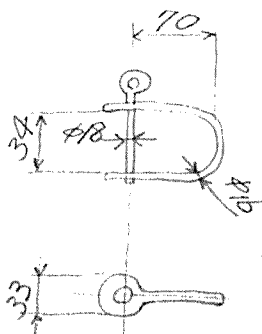
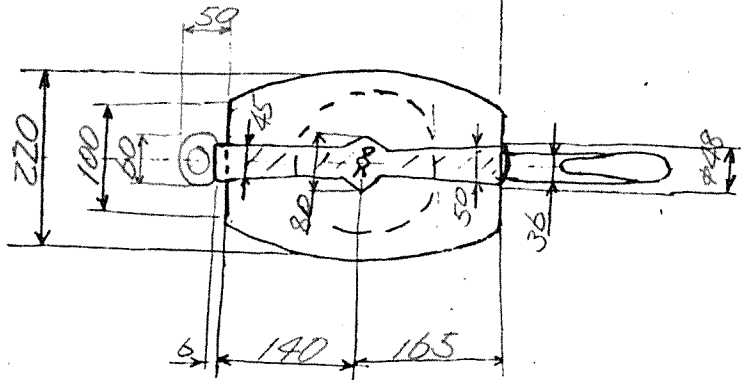
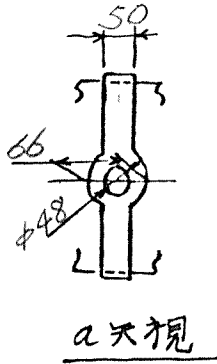
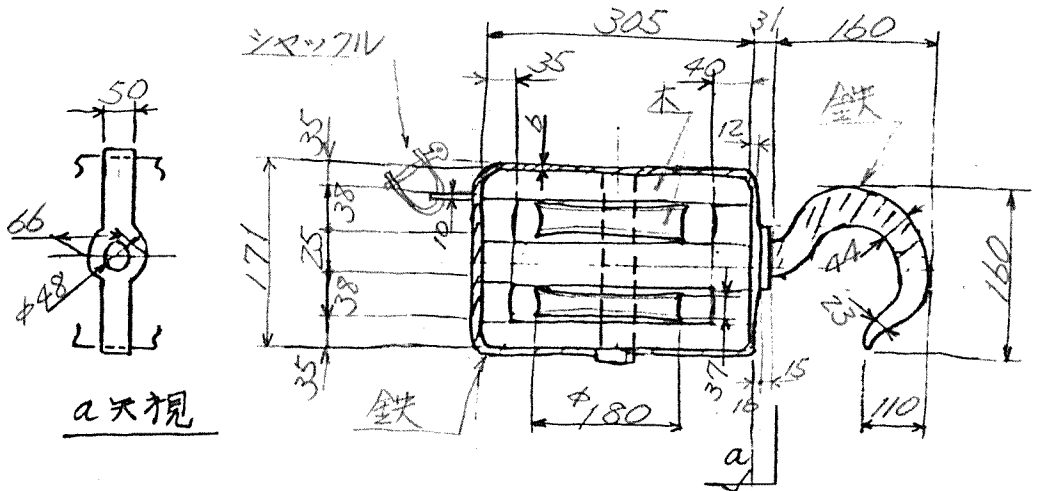
⑭ 帆走用ハルヤードブロック

数量 1ヶ
単重 15.0kg



⑮ 帆走用ハリヤードブロック

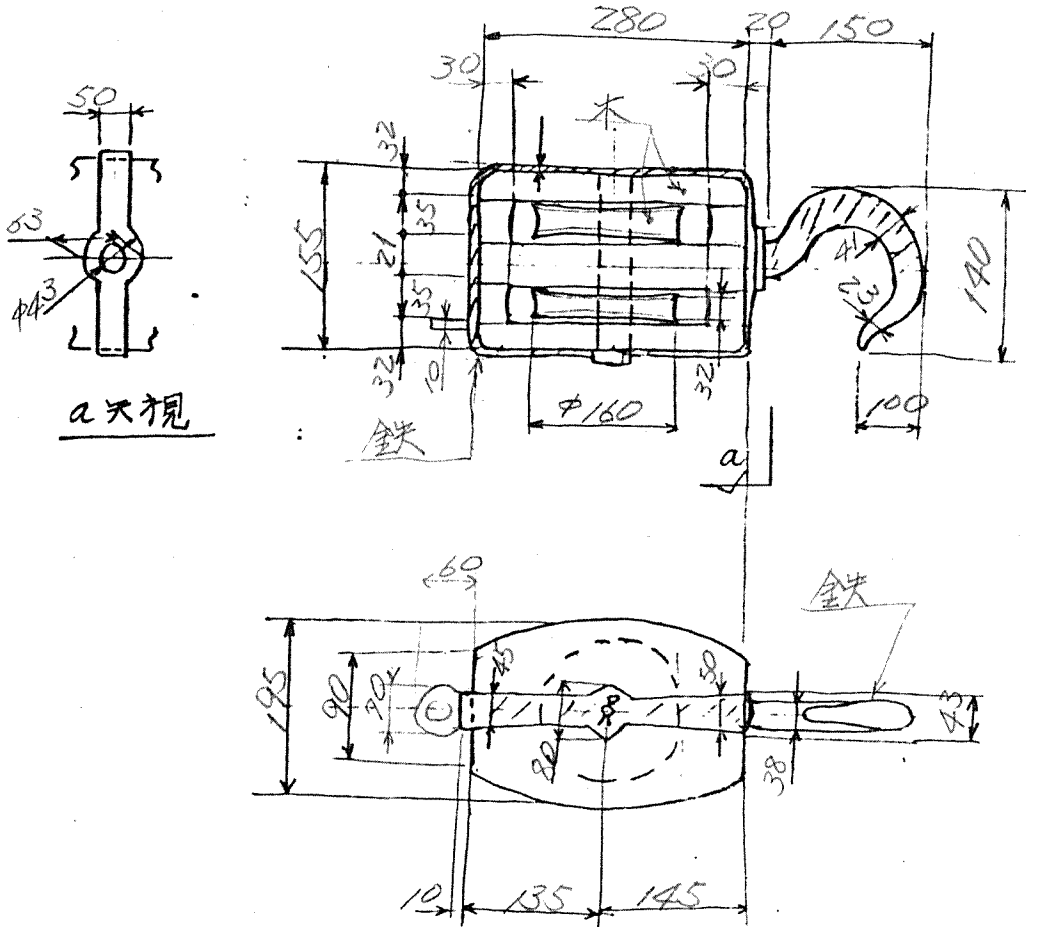
数量 1 丁
単重 15.5 kg



シヤクル詳細

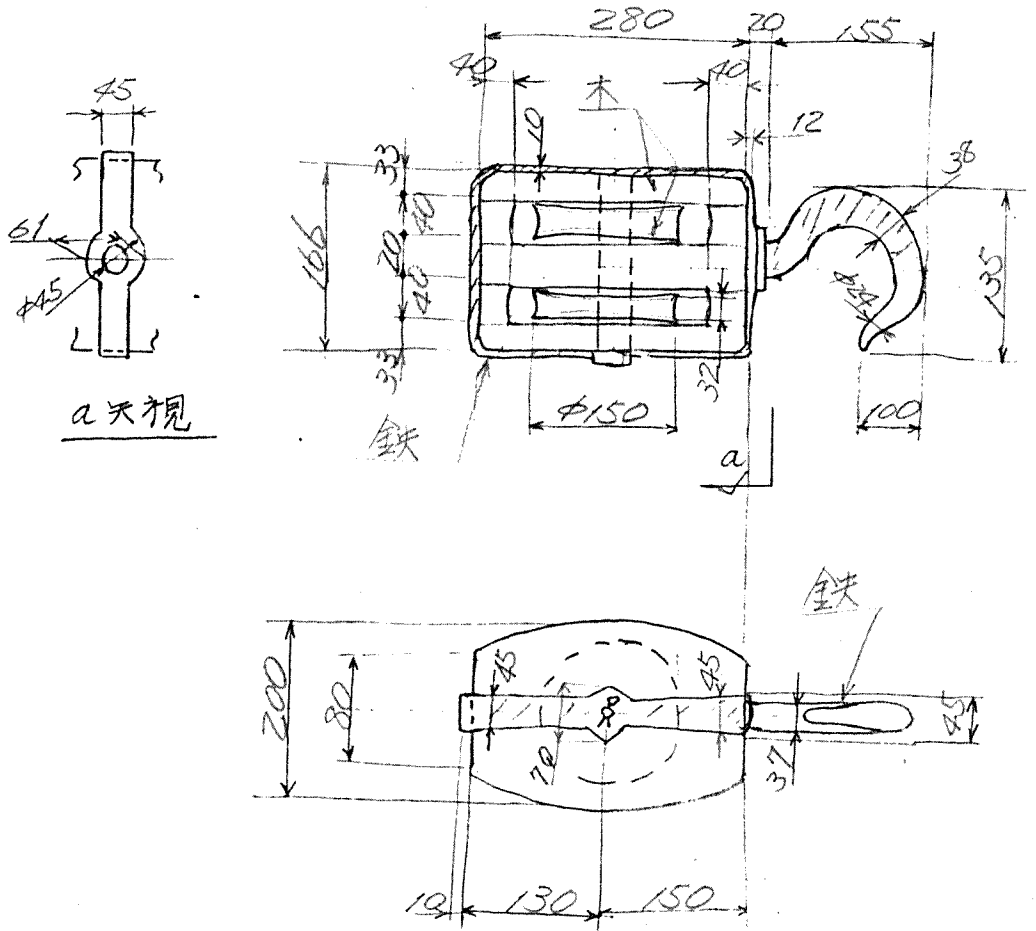
⑬ 帆走用ハリヤードブロック

数量 1 丁
単重 13.0 kg



①7 帆走用スリヤードブロック

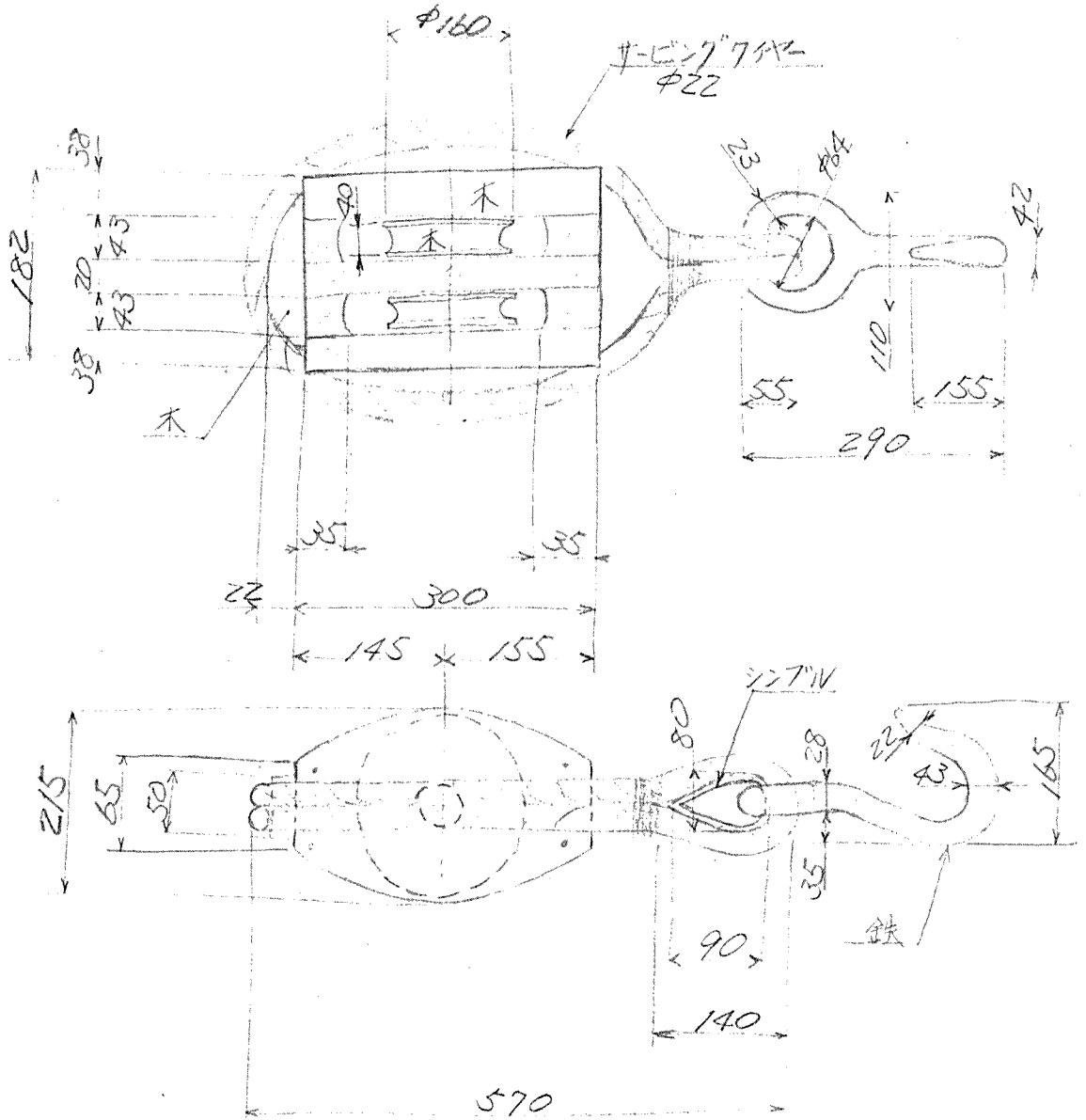
数量 1ヶ
単重 12.5kg



⑱ 帆走用
作業用 (マスト) ブロック

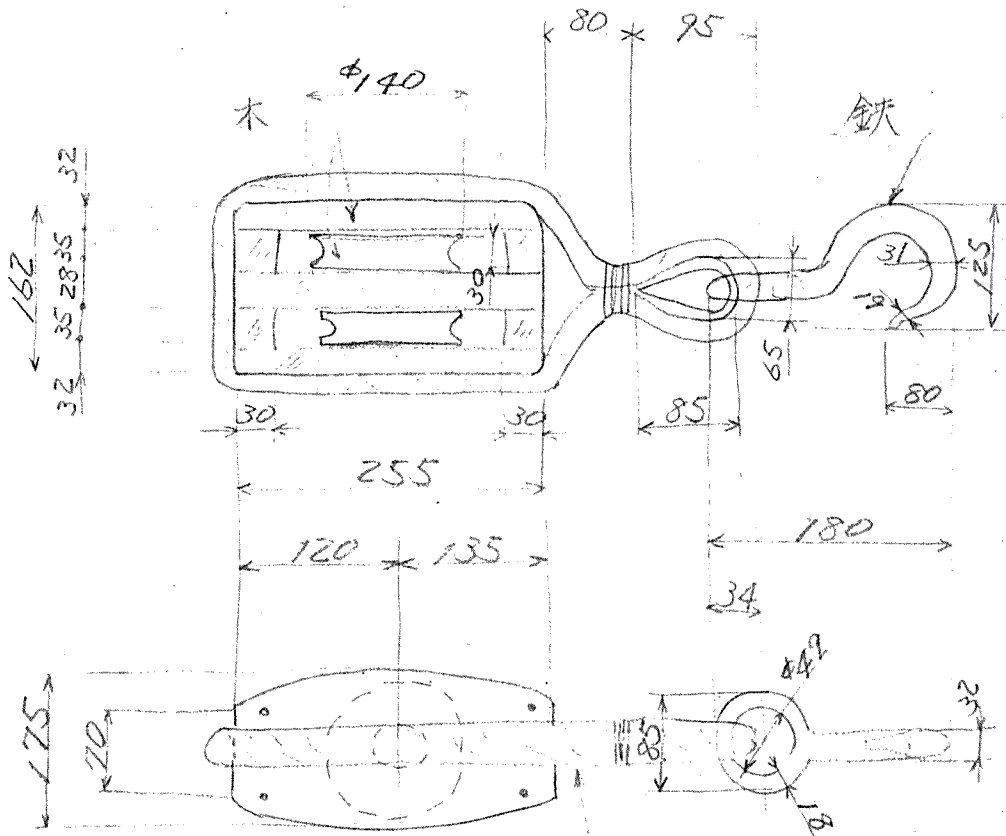
数量 1 ヶ

単重 16.5 kg



① 帆索用 (マスト) ブロック

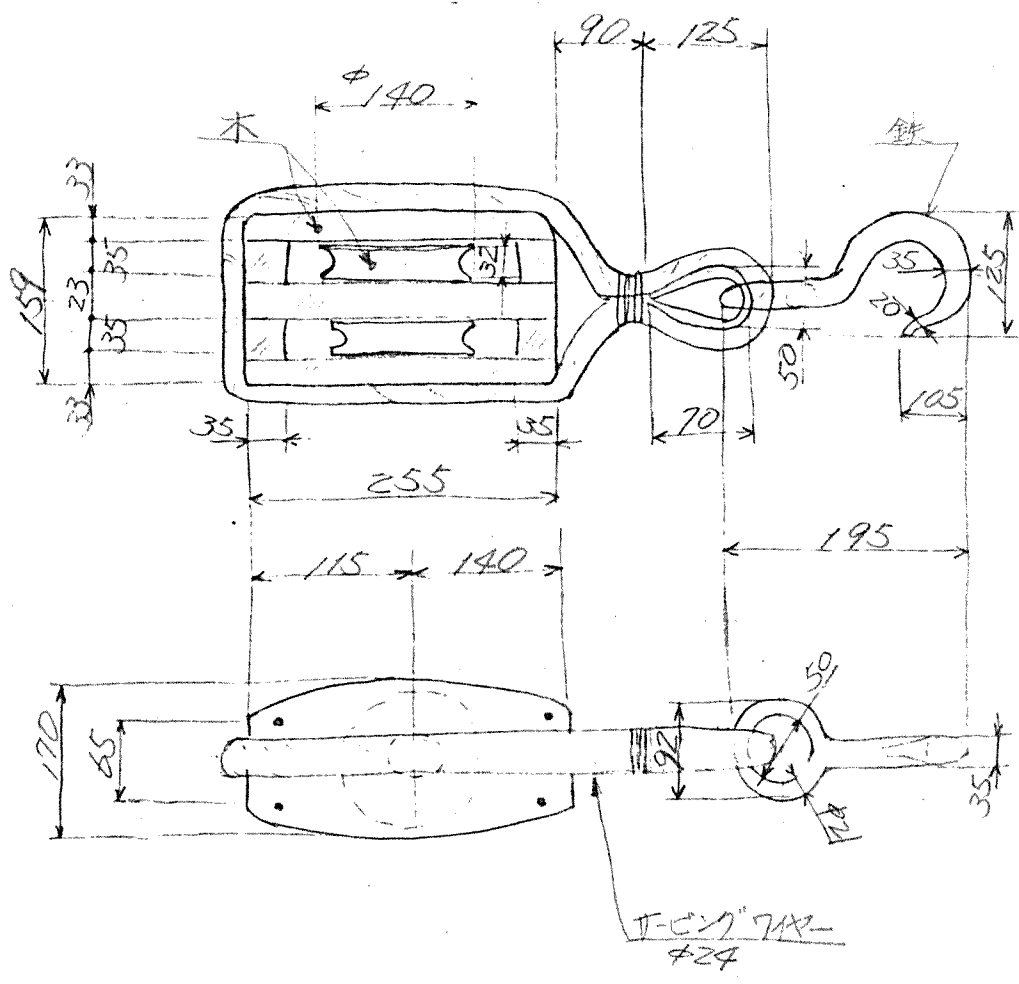
数量	2 丁
単重	7.5 kg
合計	15.0 kg



ブロック 7A-
φ24

②0 帆索用 (マスト) ブロック

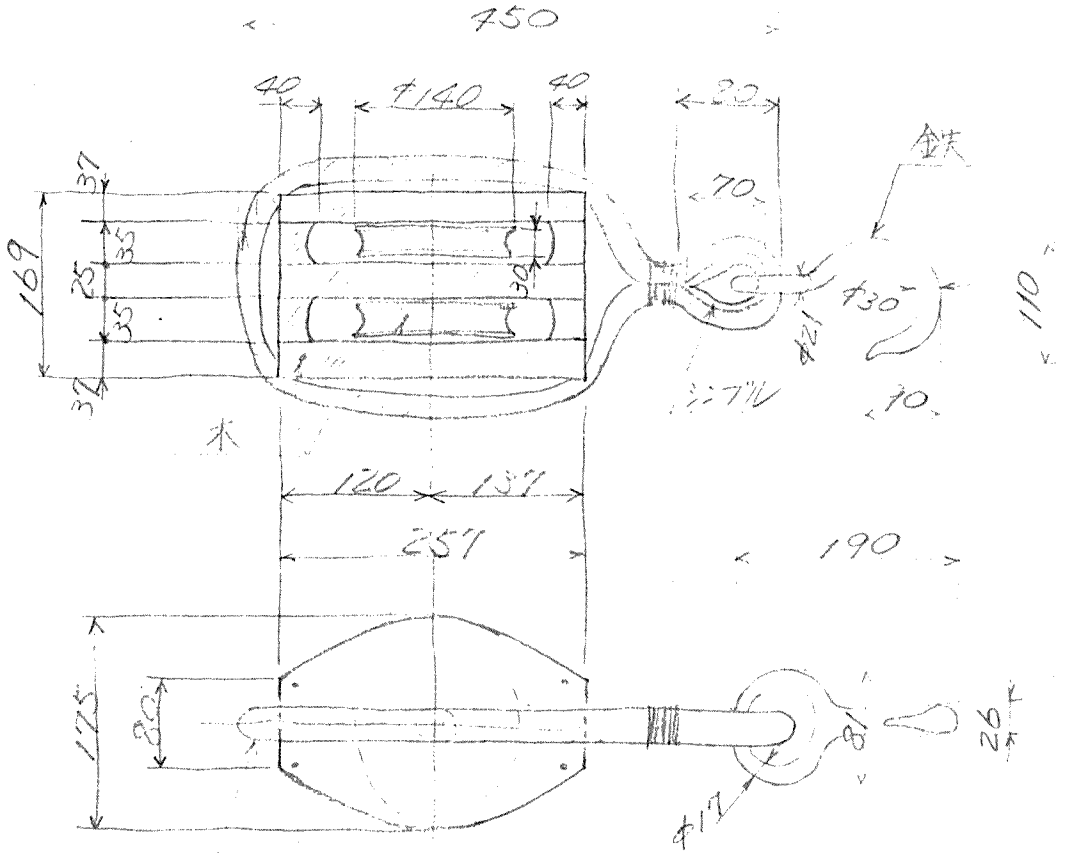
数量 1 ヶ
単重 8.8 kg



船内保管品 (3/29)

②1 帆走用 (27) ブロック

数量 1 丁
単重 8.0kg

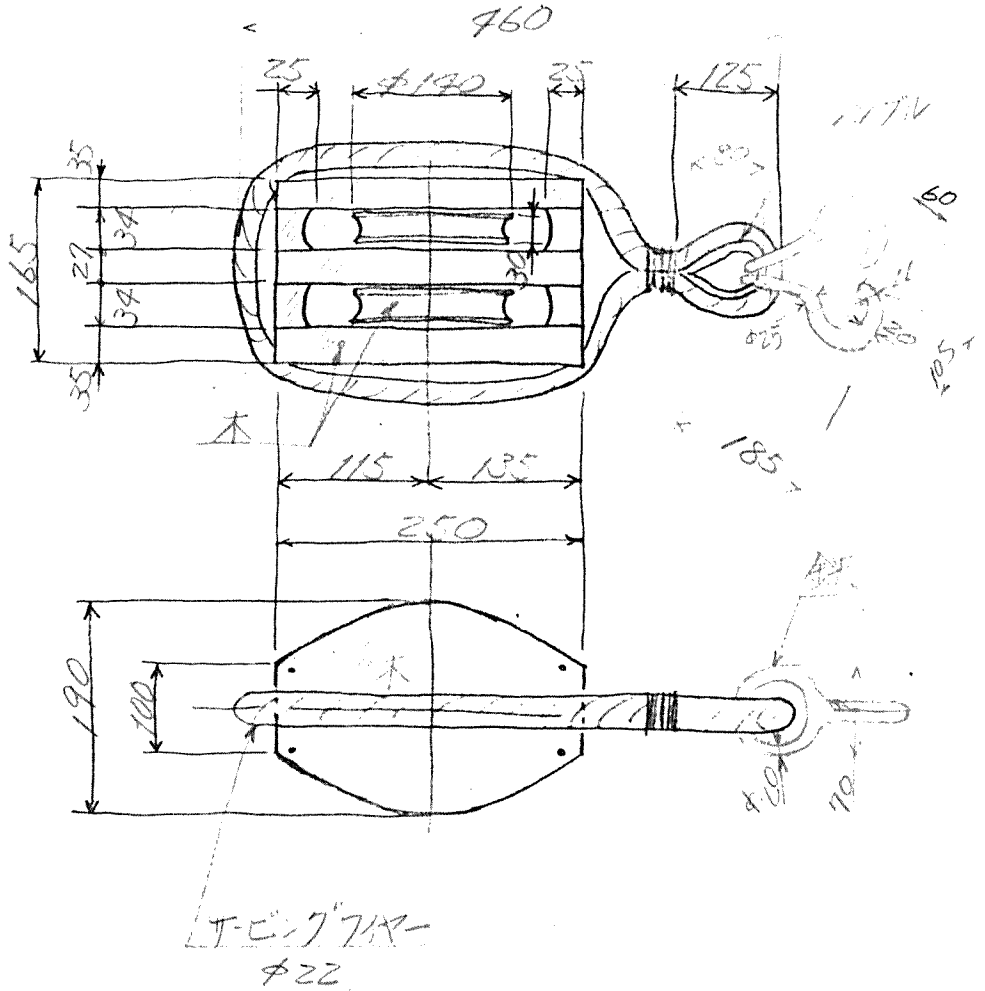


寸法
 $\phi 23$

船内保管品 (22/291)

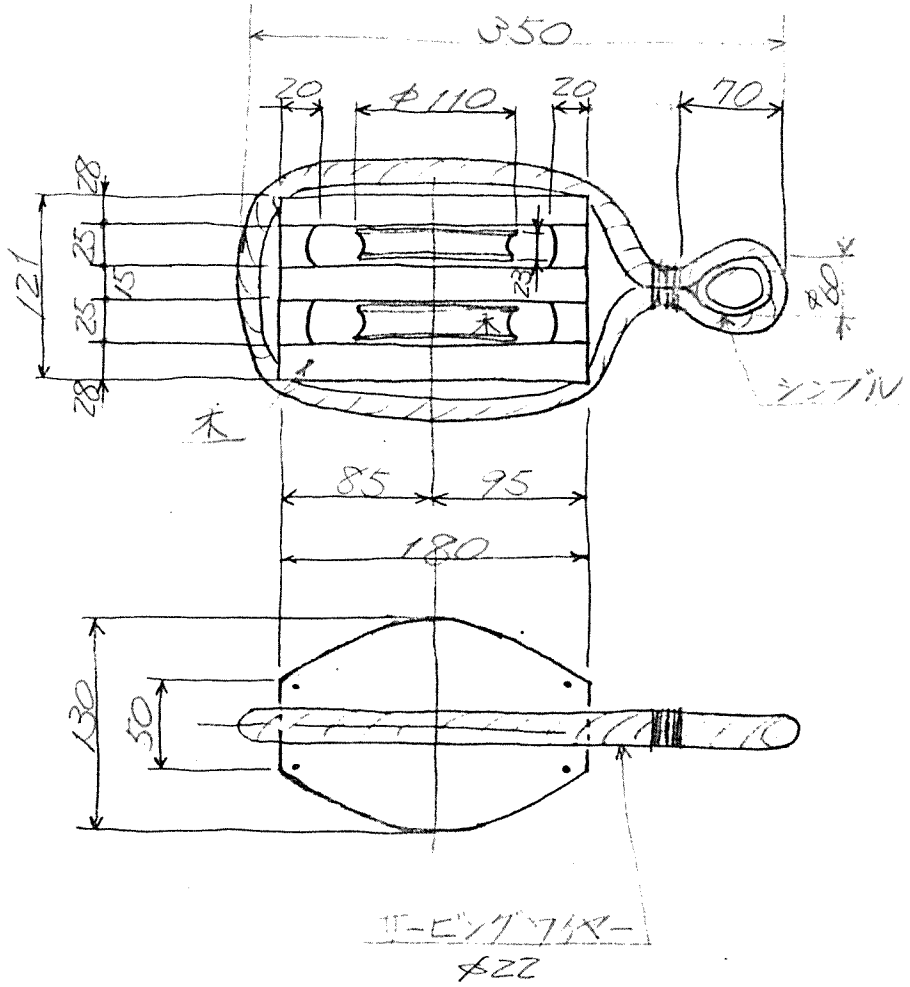
② 帆柱用 (マスト) ブロック

数量	1ヶ
単重	8.0kg



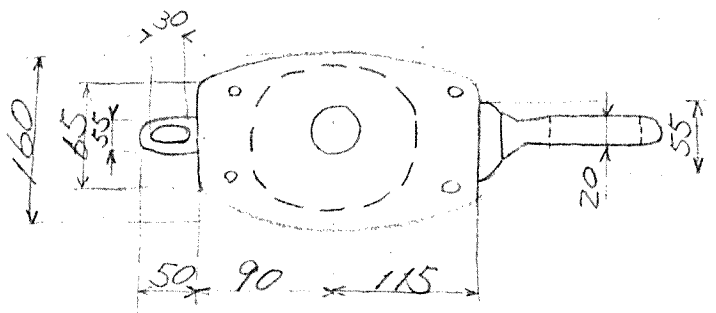
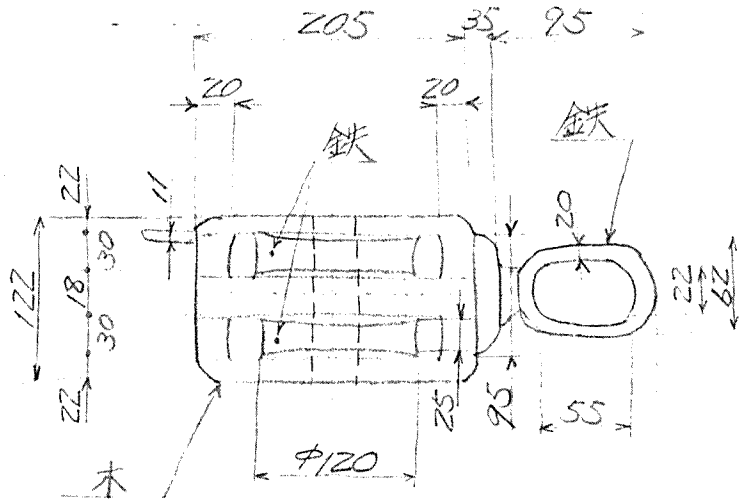
②③ 帆走用ブロック

数量	4ヶ
単重	2.5kg
合計	10.0kg



②4 帆走用ブロック

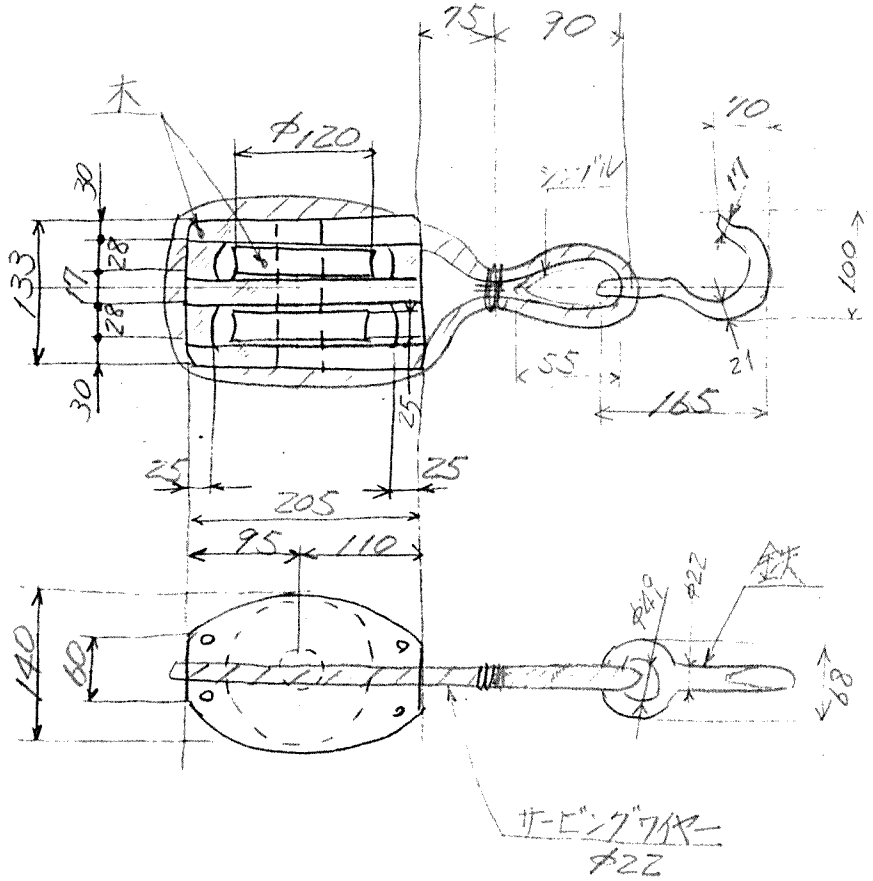
数量 3 7
 単重 6.0 kg
 合計 18.0 kg



船内保管品 (25/291)

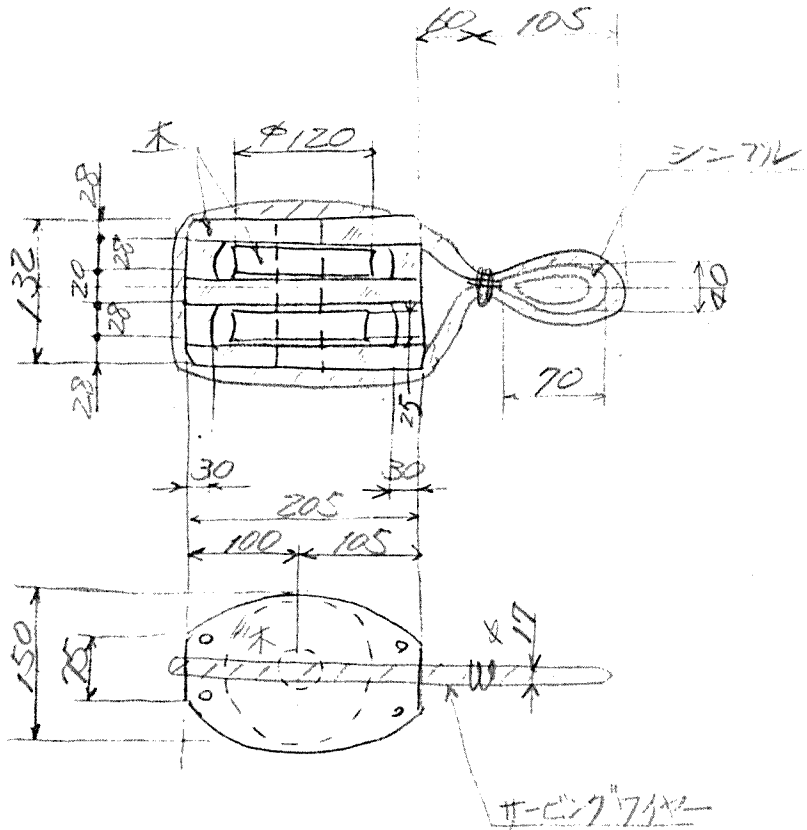
25) 帆走用 ブロック

数量	1 个
单重	4.4 kg



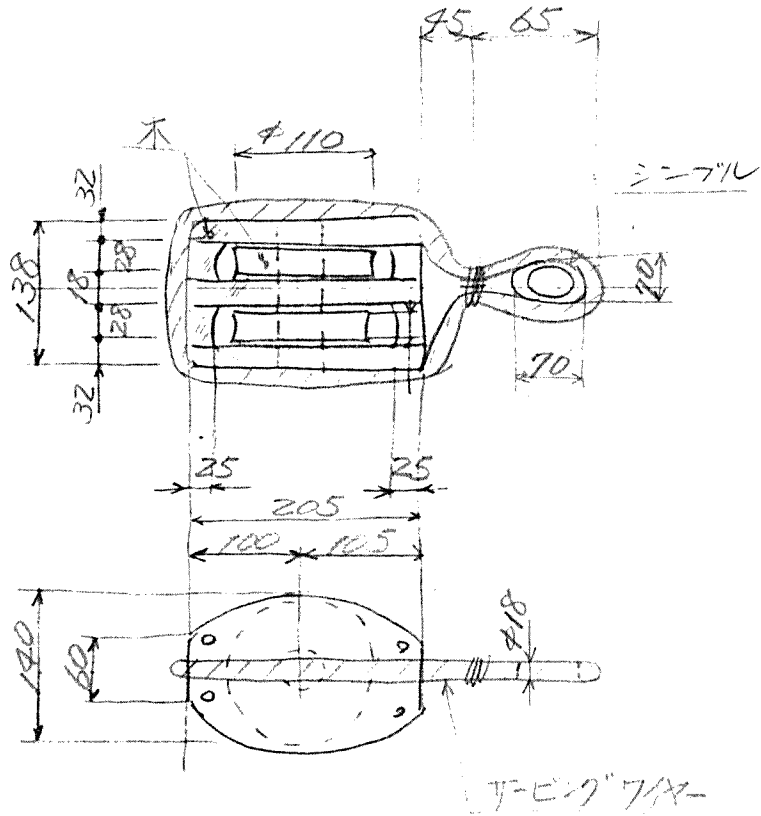
26) 帆走用ブロック

数量	2 个
单重	3.5 kg
合計	7.0 kg



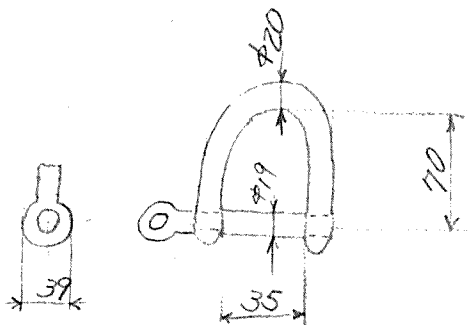
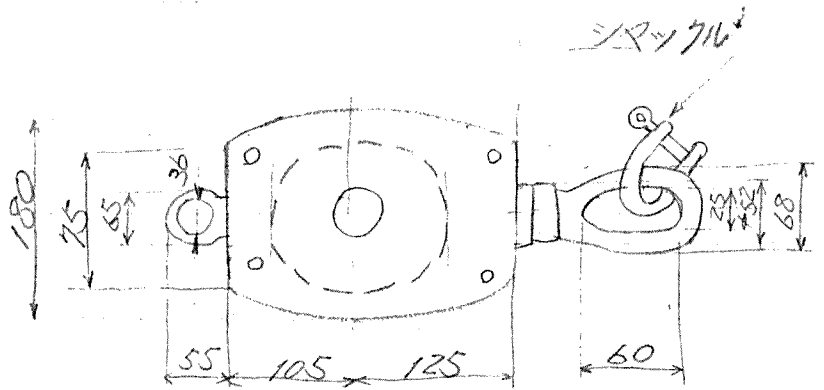
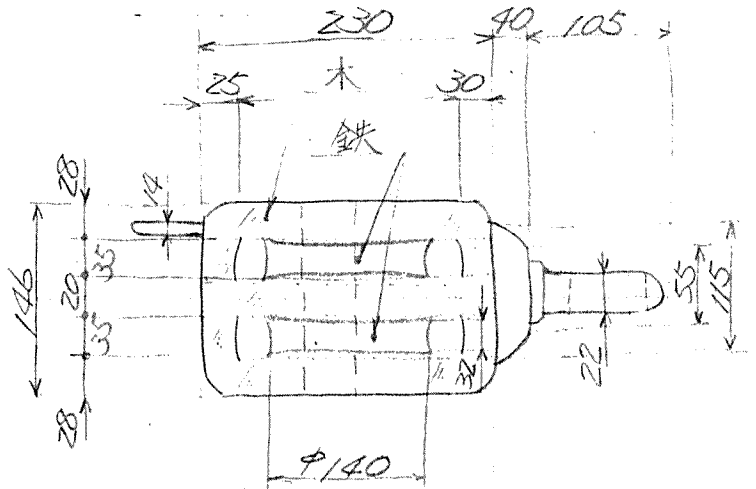
27) 帆走用ブロック

数量 1 ヶ
単重 3.5 kg



②8 帆走用 ブロック

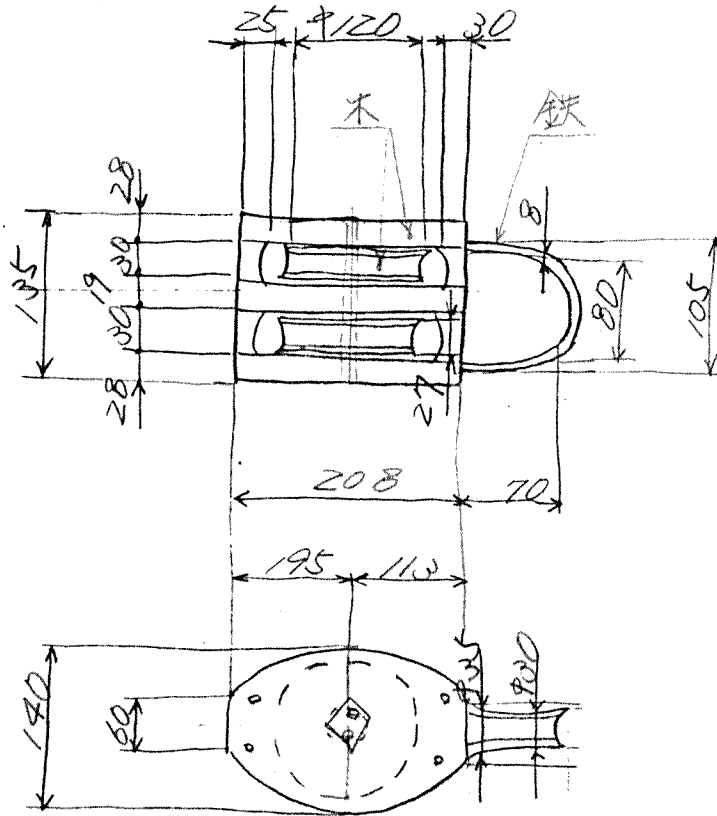
数量 1ヶ
 単重 12.5kg.



シヤツクル詳細

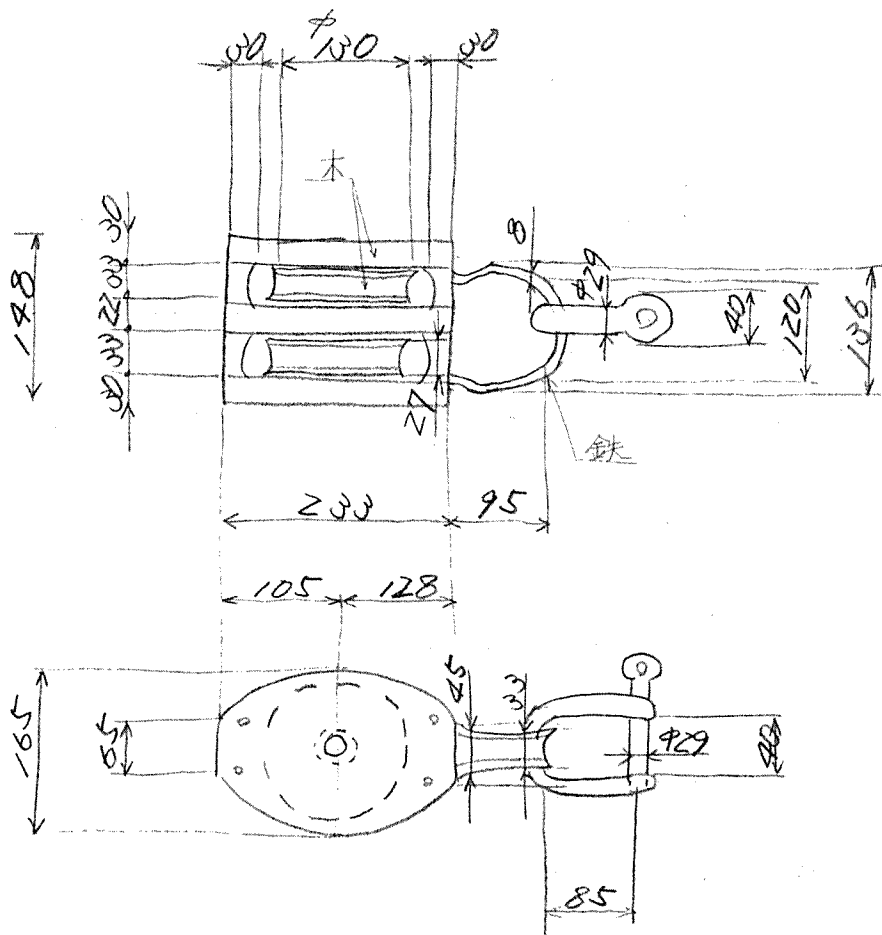
②9 帆走用ブロック

数量	1	ヶ
単重	4.3	kg



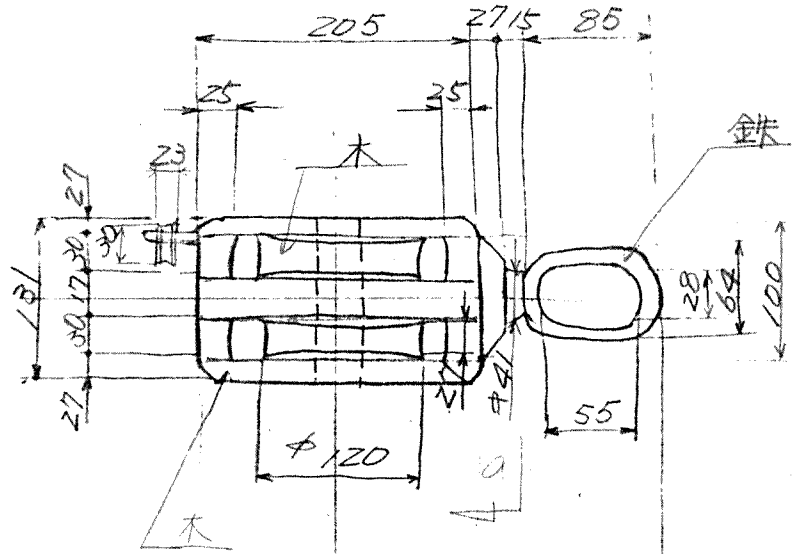
③① 帆走用 ブロック

数量	1	ヶ
単重	6.2	kg

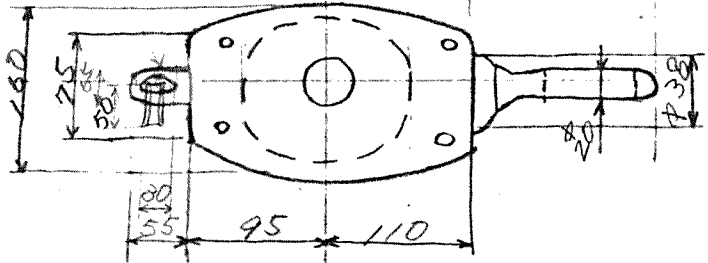


⑧1 帆柱用ブロッツ

数量	1	7
単重	6.0	kg

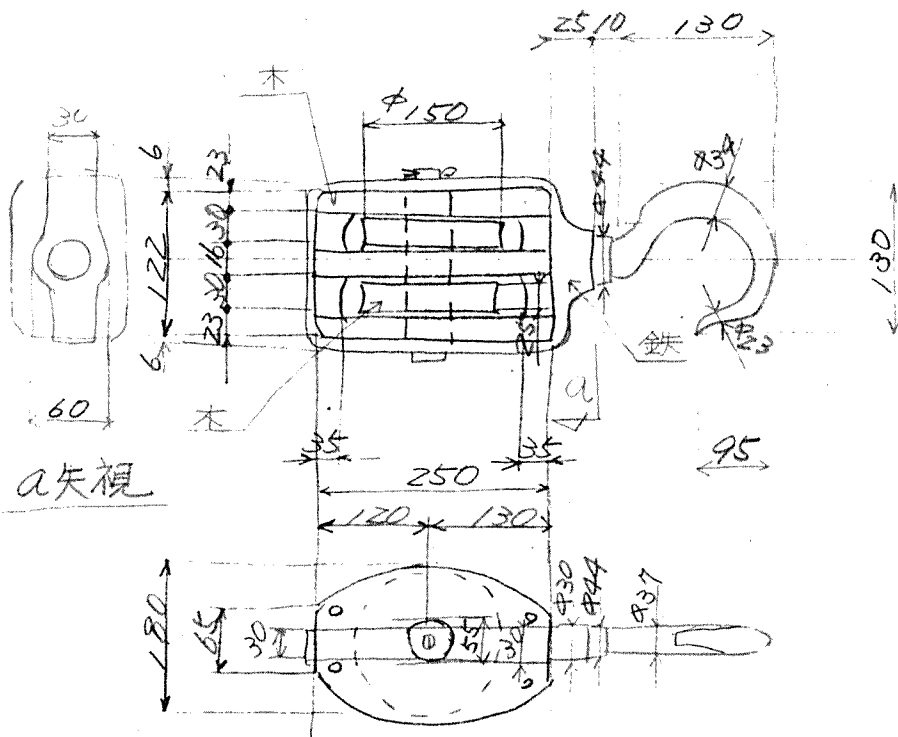


t=12



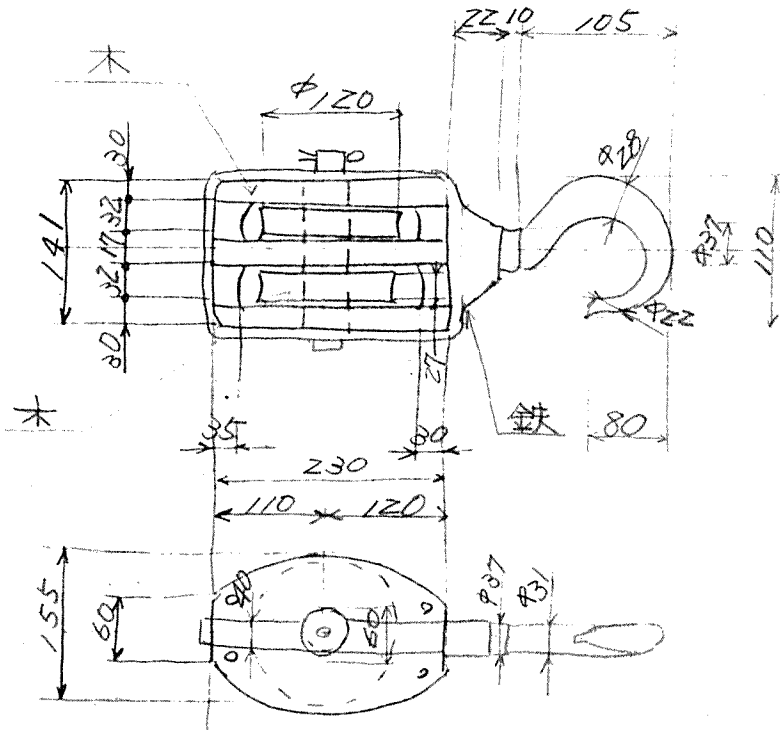
② ブレス用ブロック

数量	1	ヶ
単重	7.0	Kg



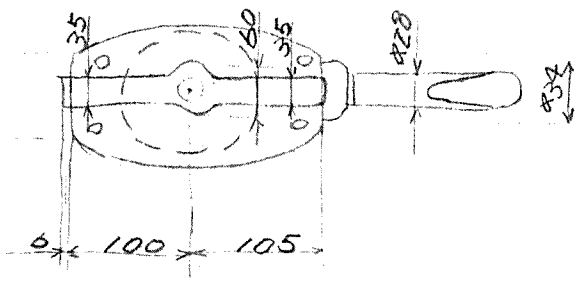
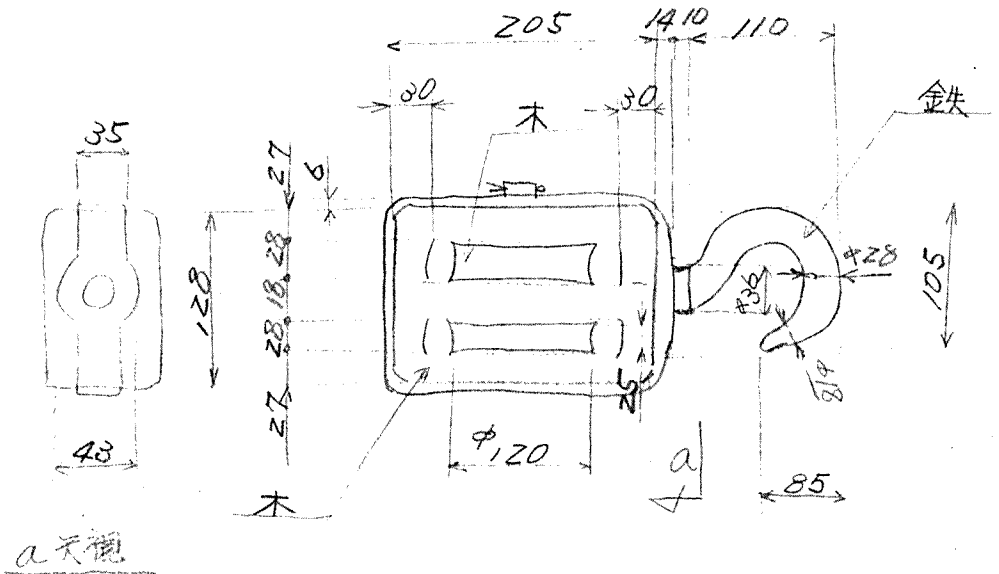
㊦ プレス用ブロック

数量	1 ヶ
単重	7.4 kg



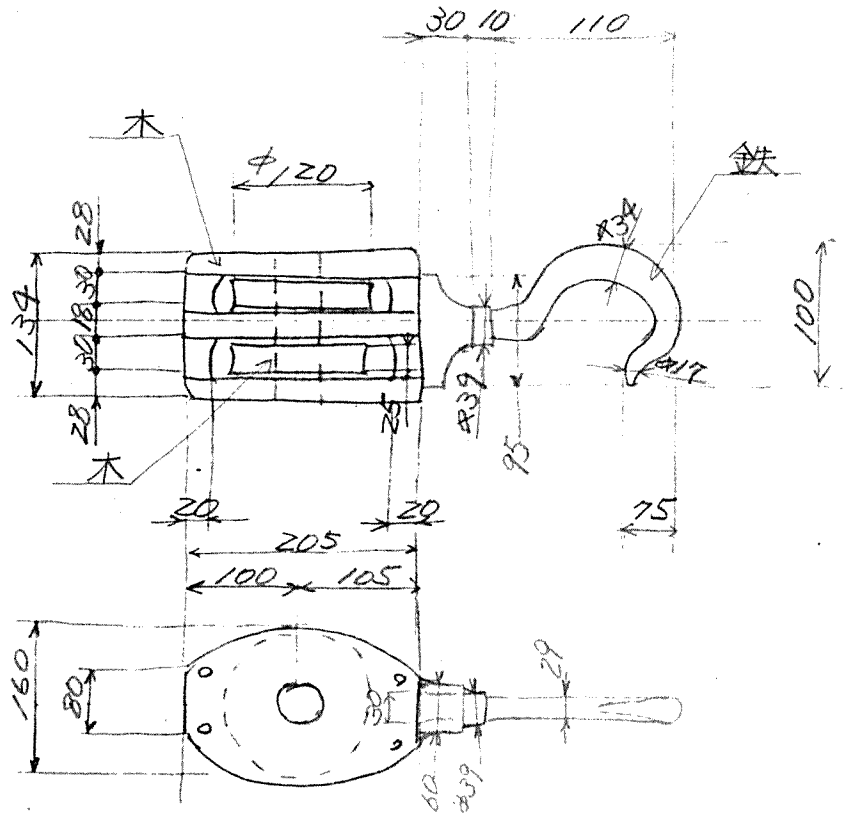
34 ブレス用ブロック

数量	3ヶ
単重	5.5kg
合計	16.5kg



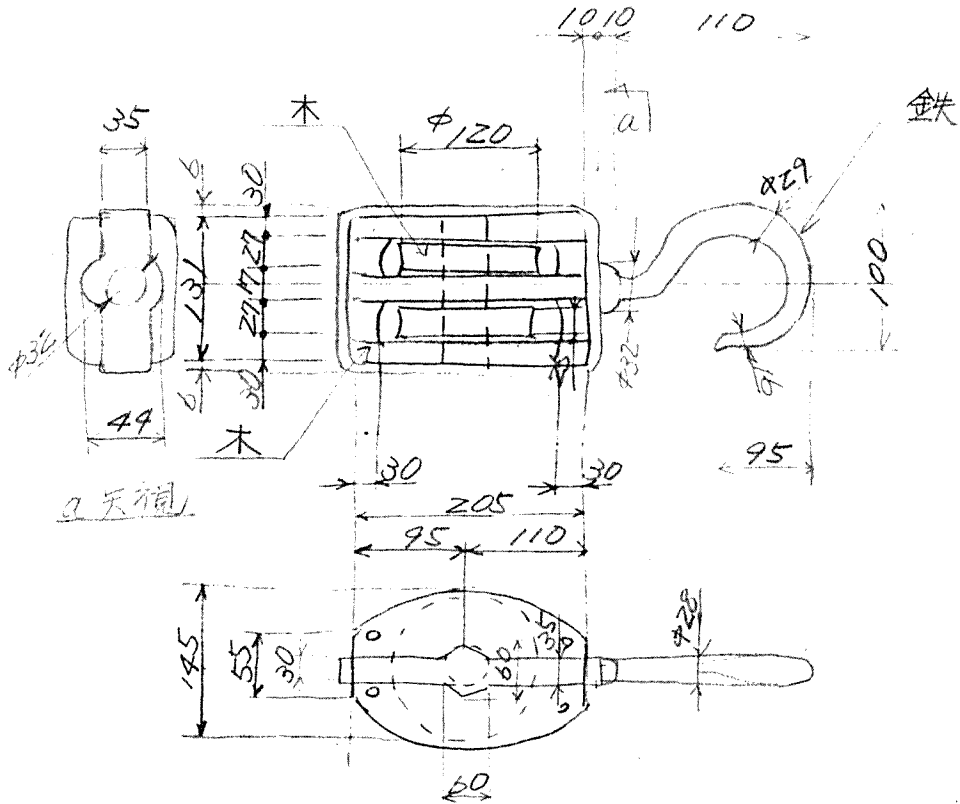
35) ブレス用ブロック

数量	1	ヶ
単重	5.5	kg



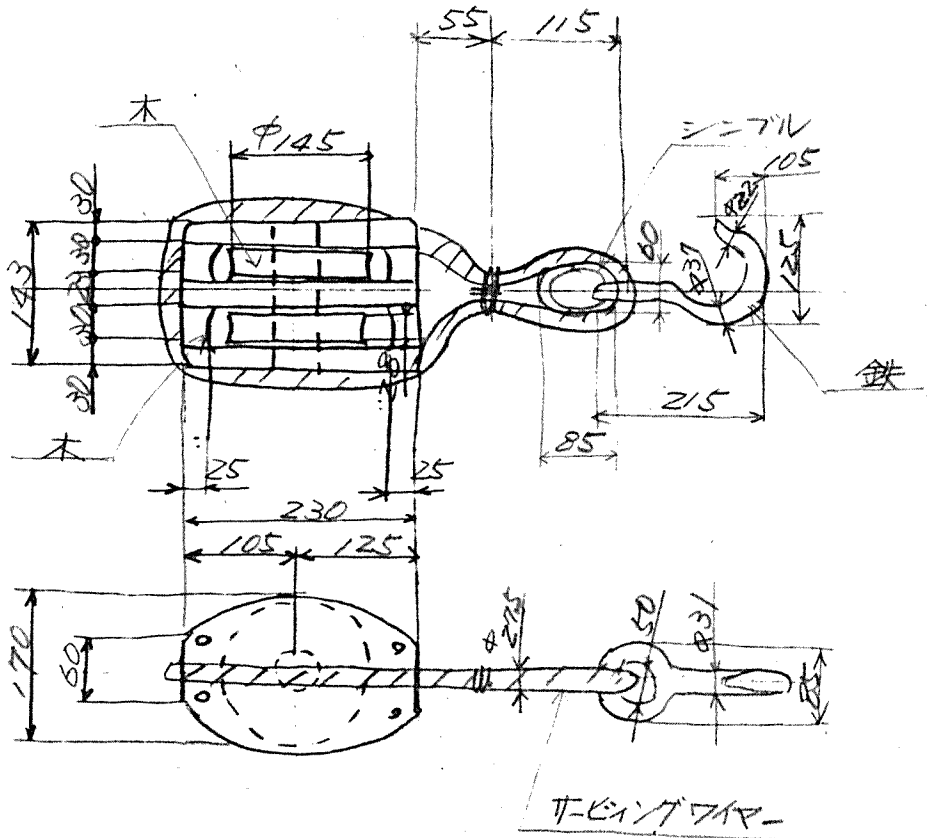
36) ブレス用ブロック

数量 1 ヶ
 単重 5.0 kg



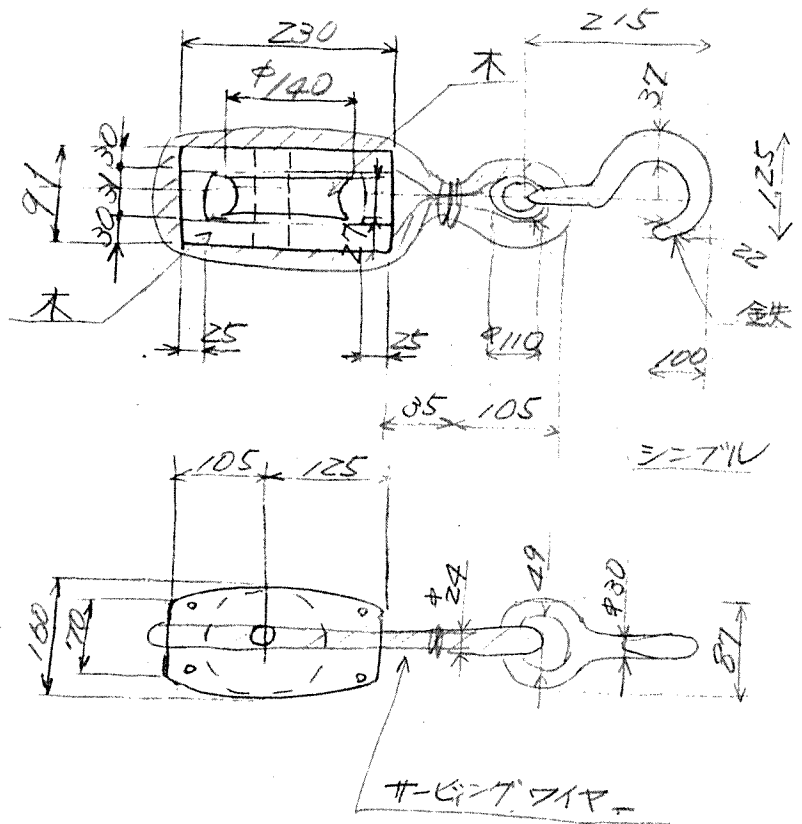
①7 プレス用ブロック

数量	1	ヶ
単重	8.5	kg



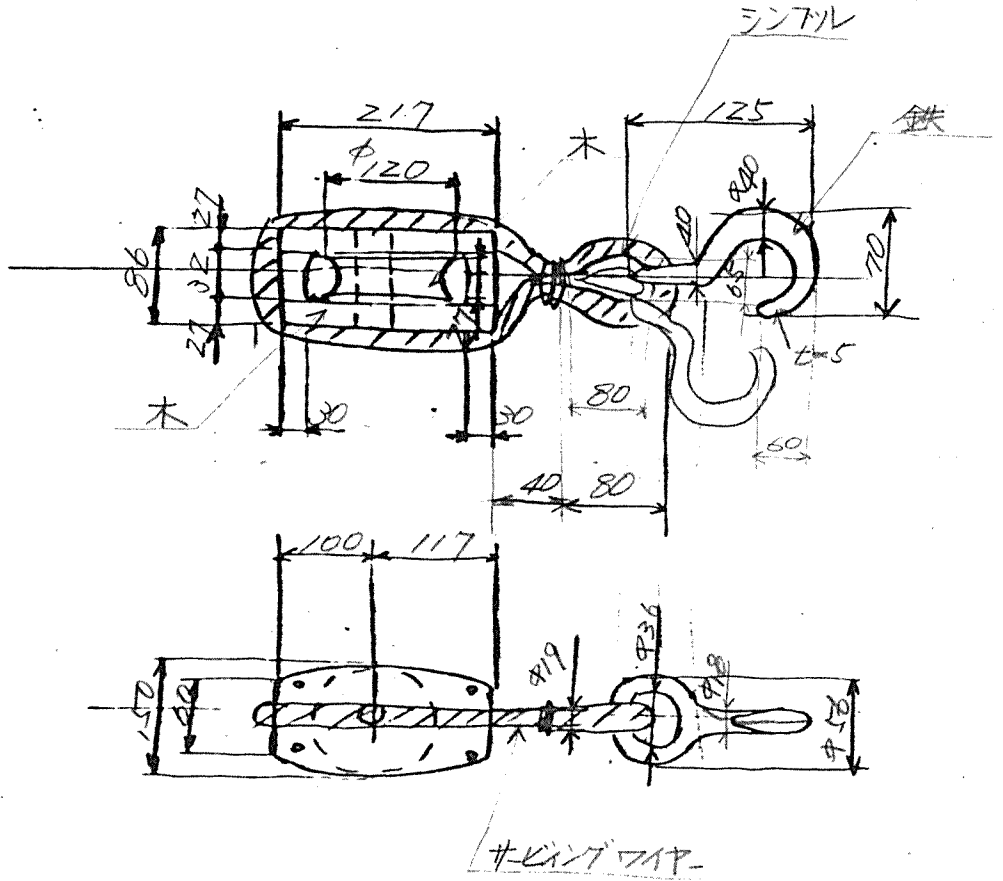
38) プレス用ブロック

数量 / 1
単重 6.8 kg



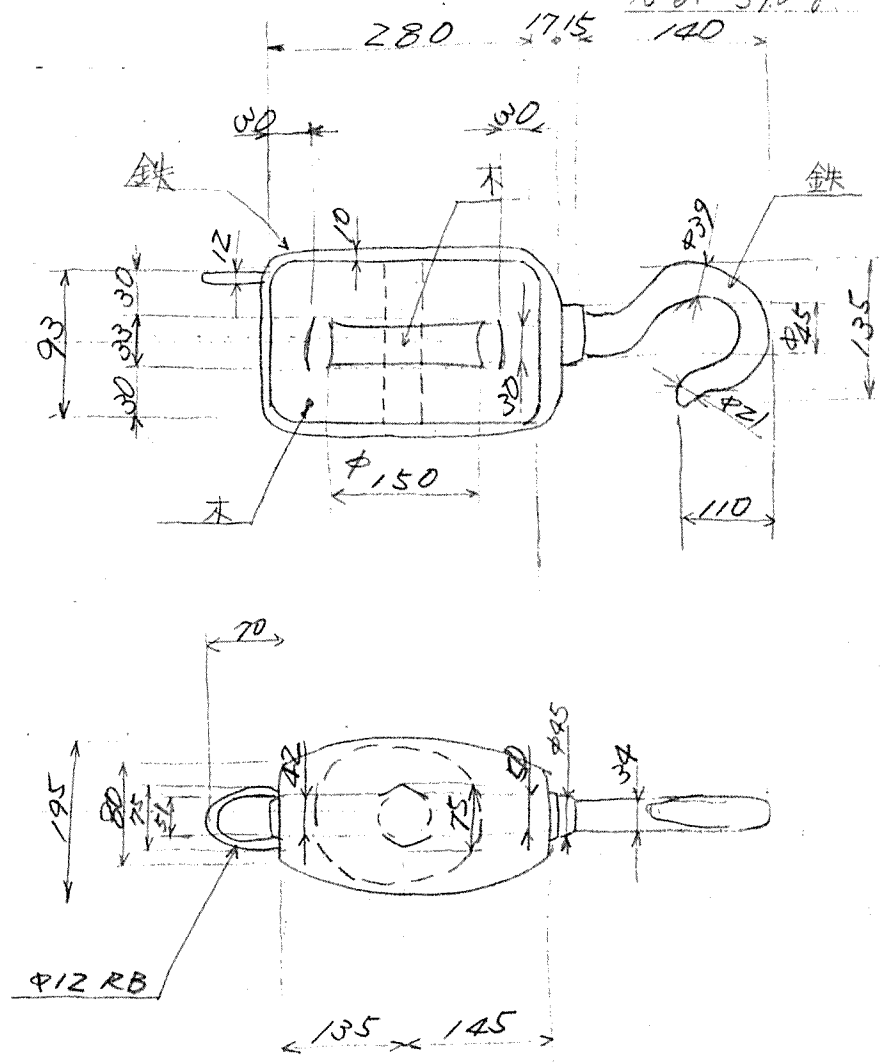
③ プレス用木口フック

数量	1	ヶ
単重	3.5	kg



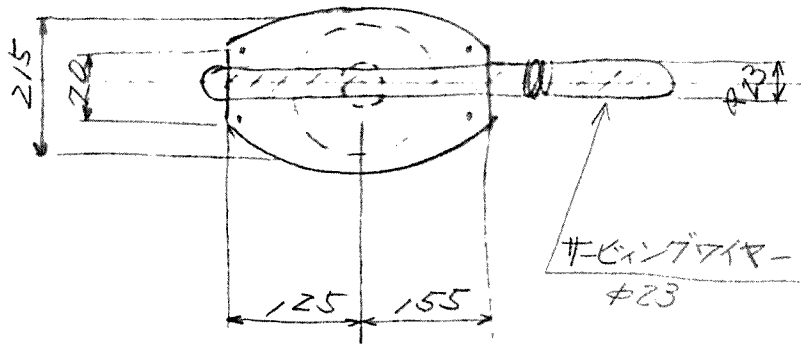
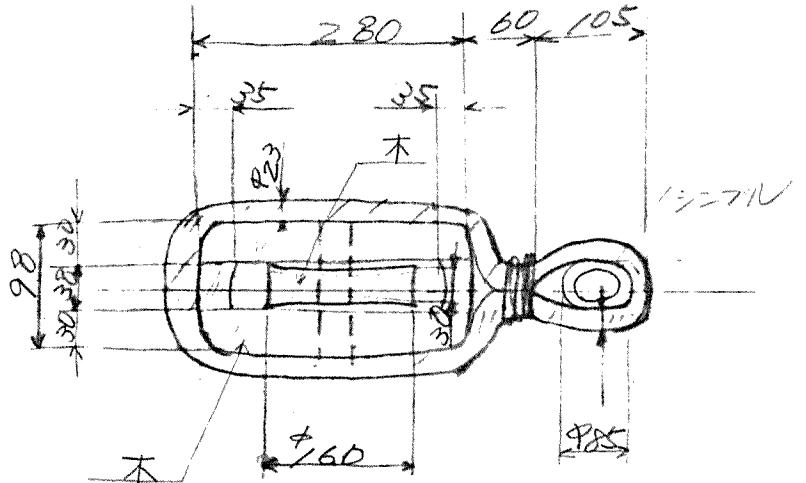
④0 プレス用ブロック

数量 6 丁
 単重 9.5 kg
 合計 57.0 kg



④ ブレス用ブロック

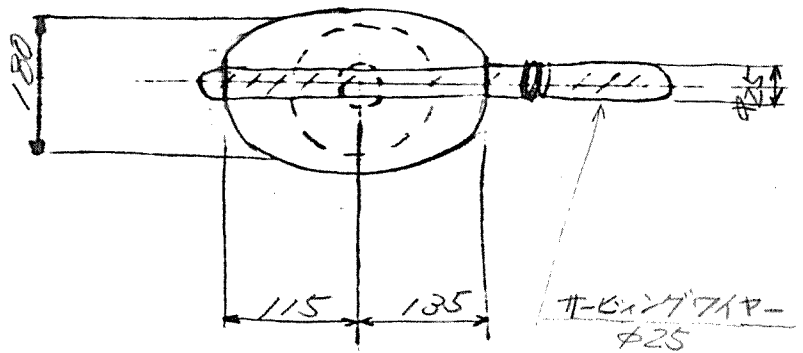
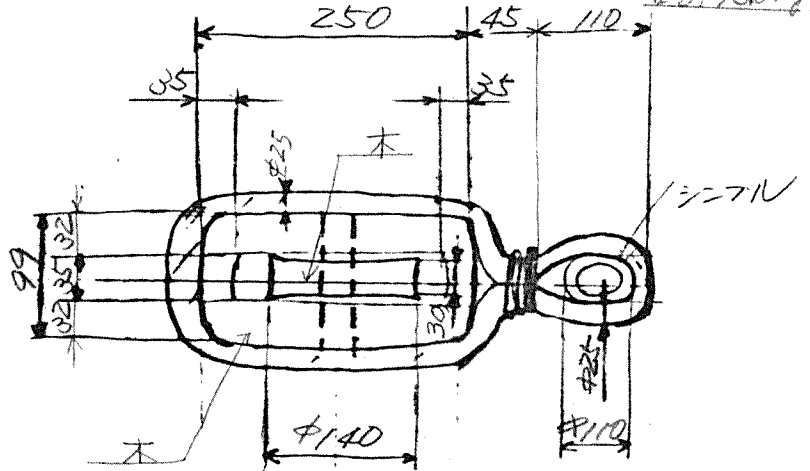
数量 1 丁
単重 4.0 kg



④2 ブレス用ブロック

数量 0ヶ
単重 5.0kg

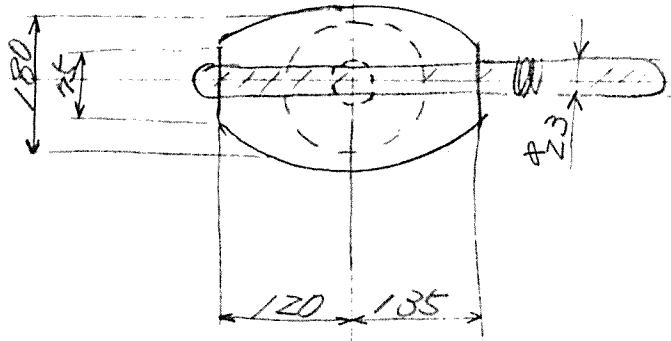
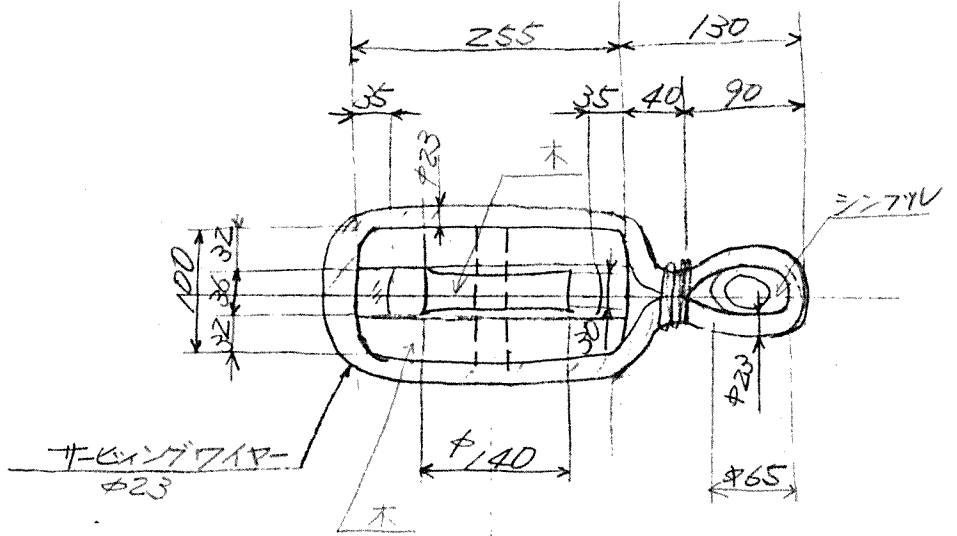
合計 15.0kg



④ プレス用ブロック

数量 1ヶ

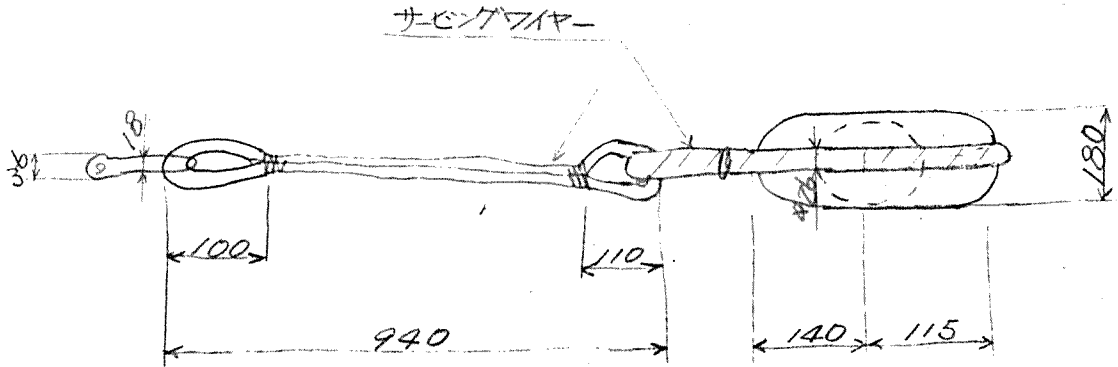
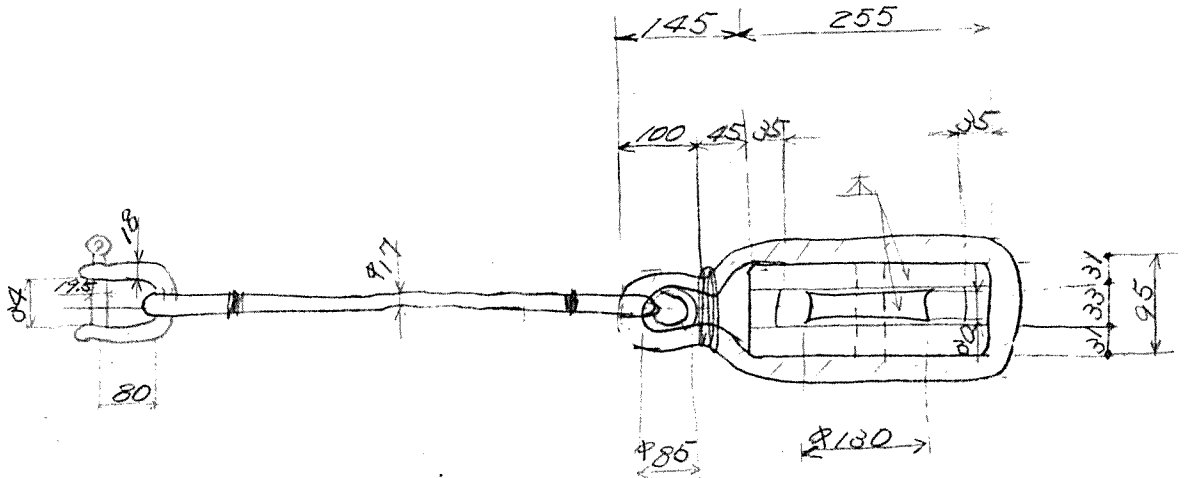
単重 4.5kg



④ ブレス用ブロック

数量 1 丁

単重 5.0 kg

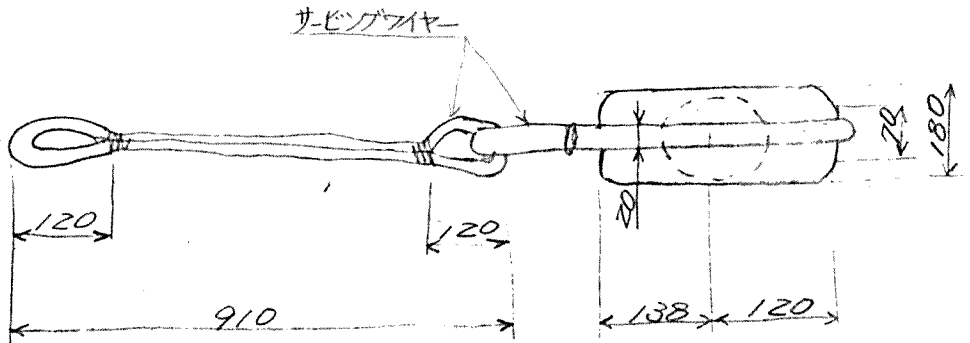
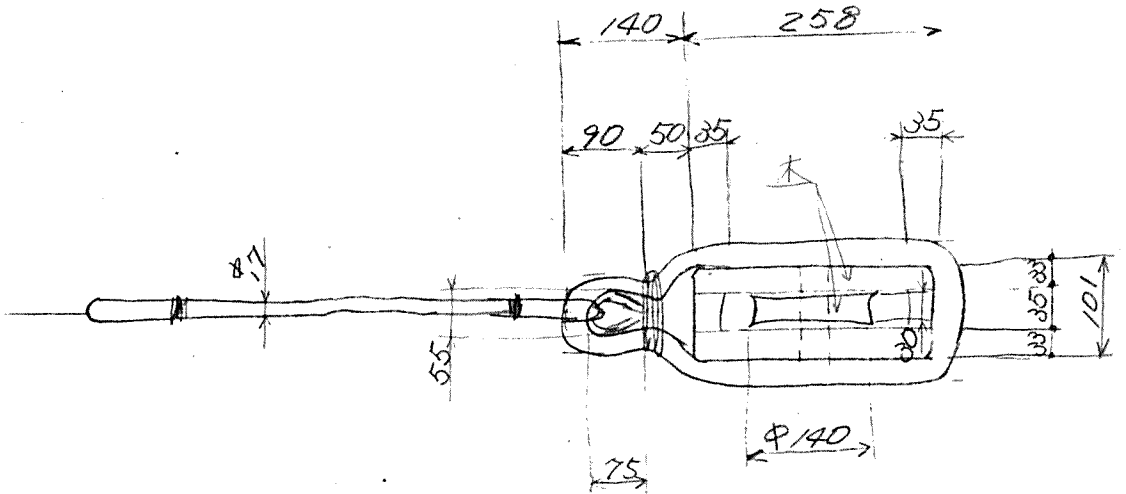


船内保管品 (45/291)

④5 ブレス用ブロック

数量 1ヶ

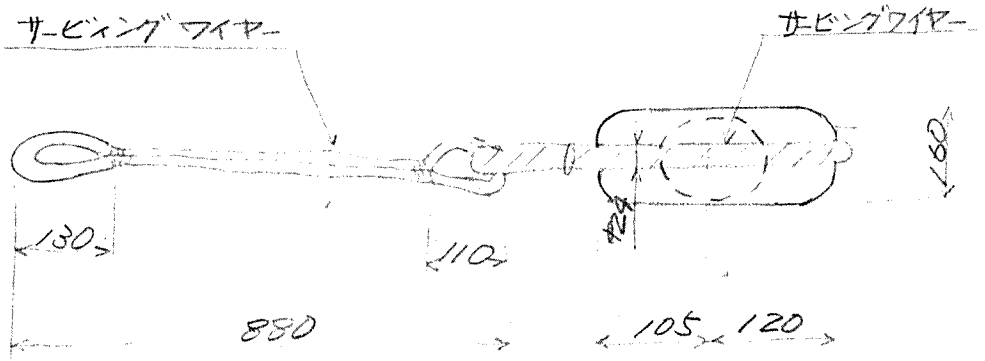
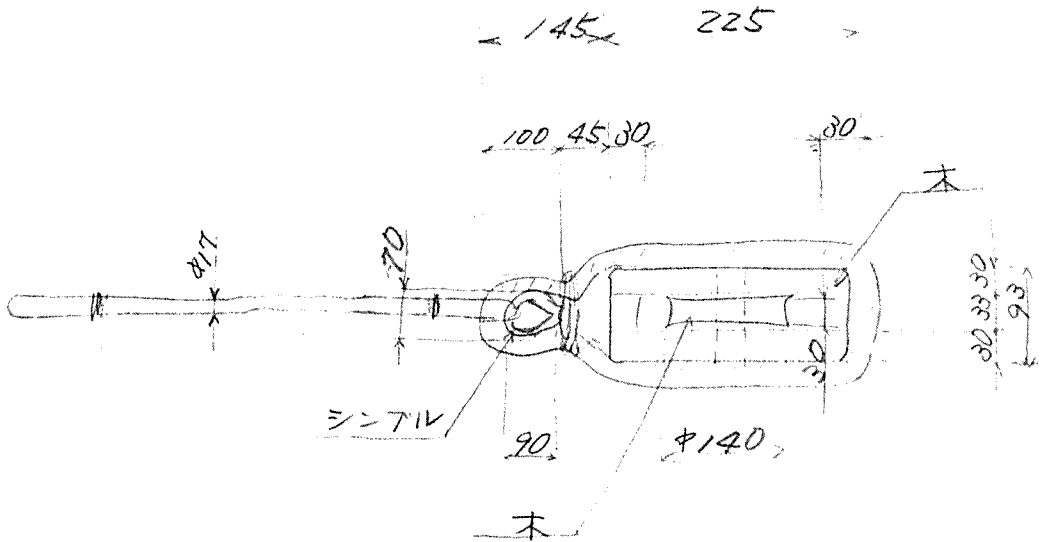
単重 6.5 kg



④ プレス用ブロック

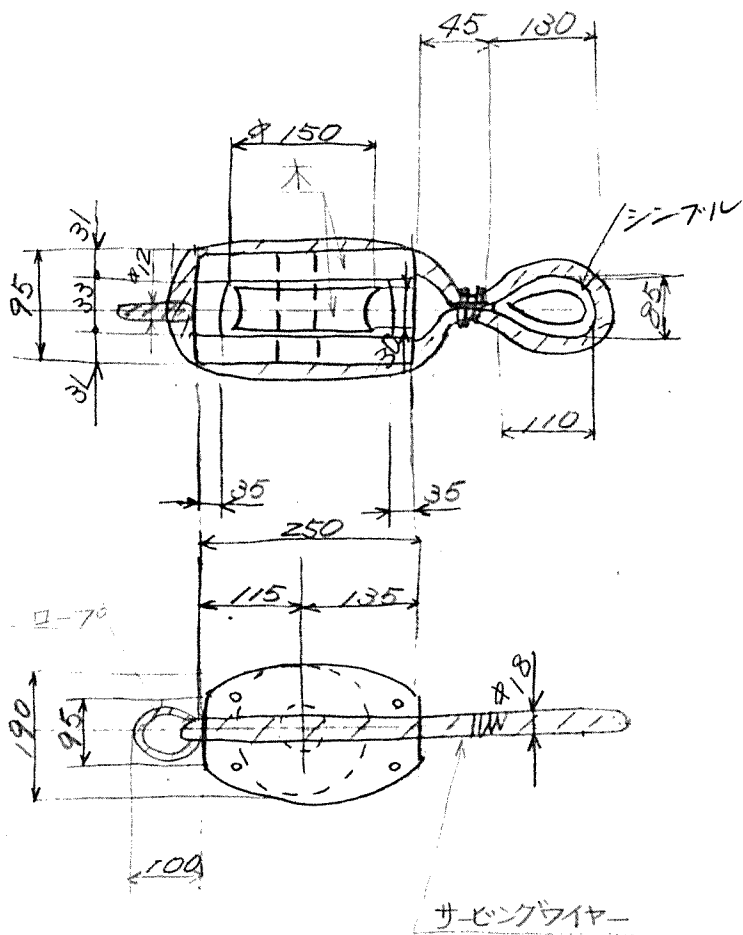
数量 1ヶ

単重 5.0kg



④7 ブース用ブロック

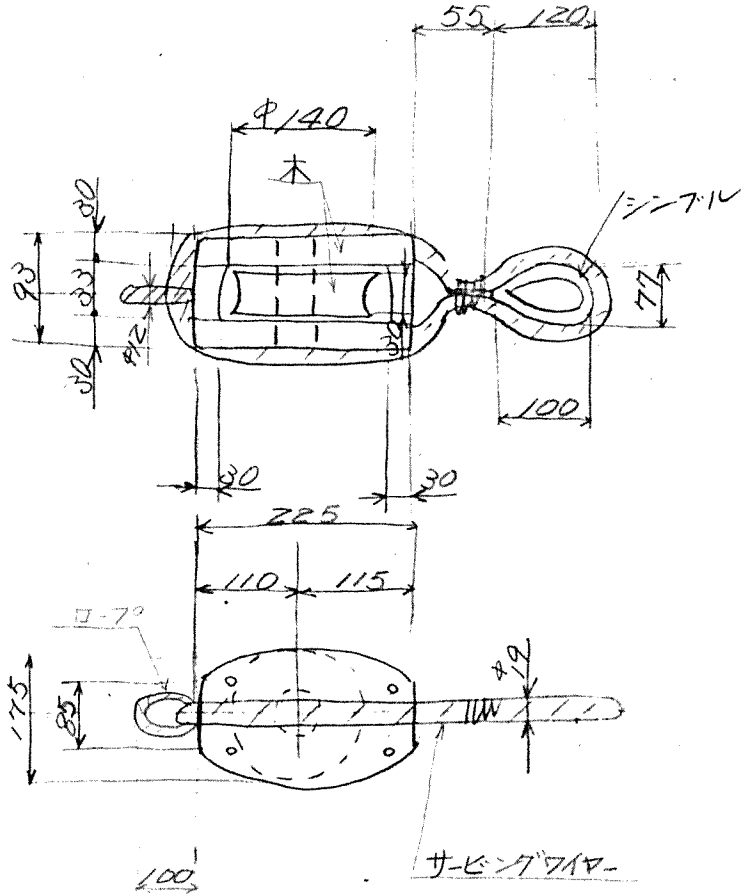
数量 1ヶ
単重 4.0kg



48) フレス用ブロック

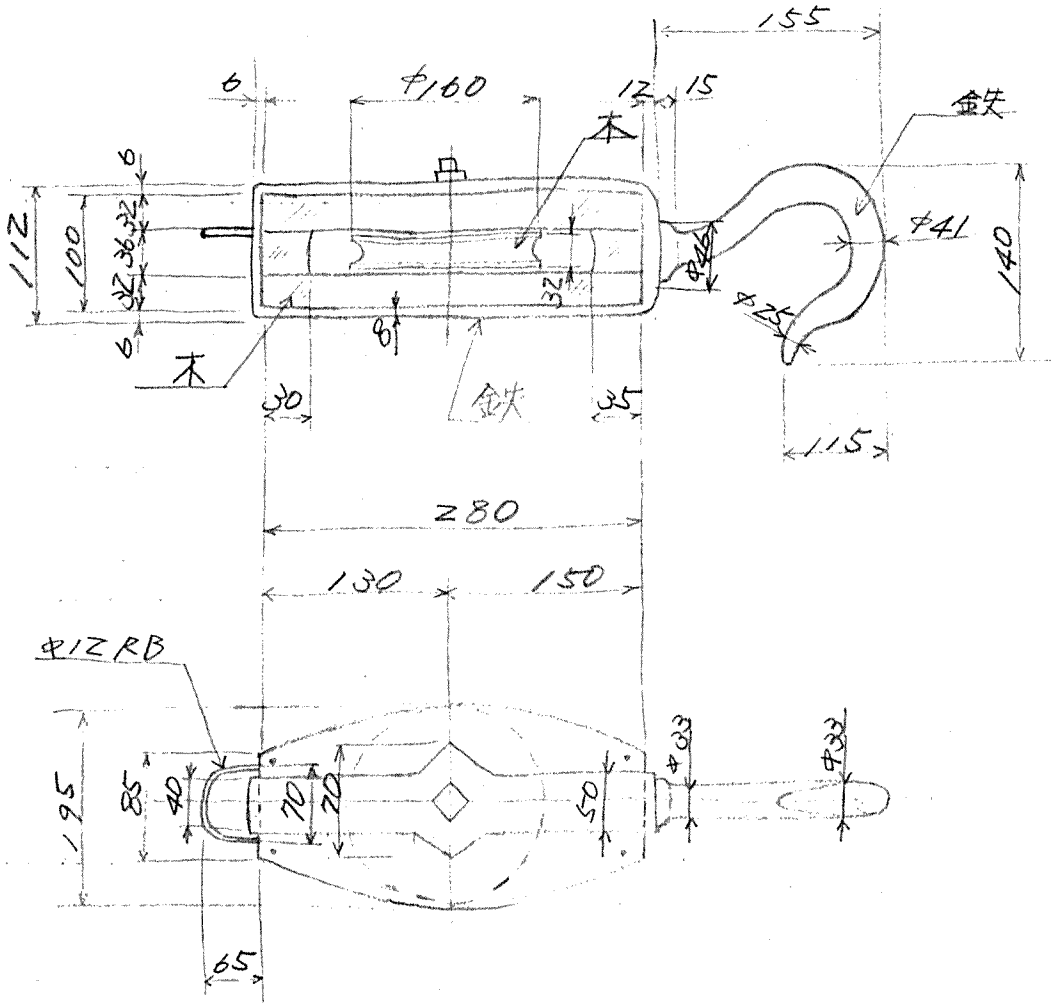
数量 1ヶ

単重 4.0 kg



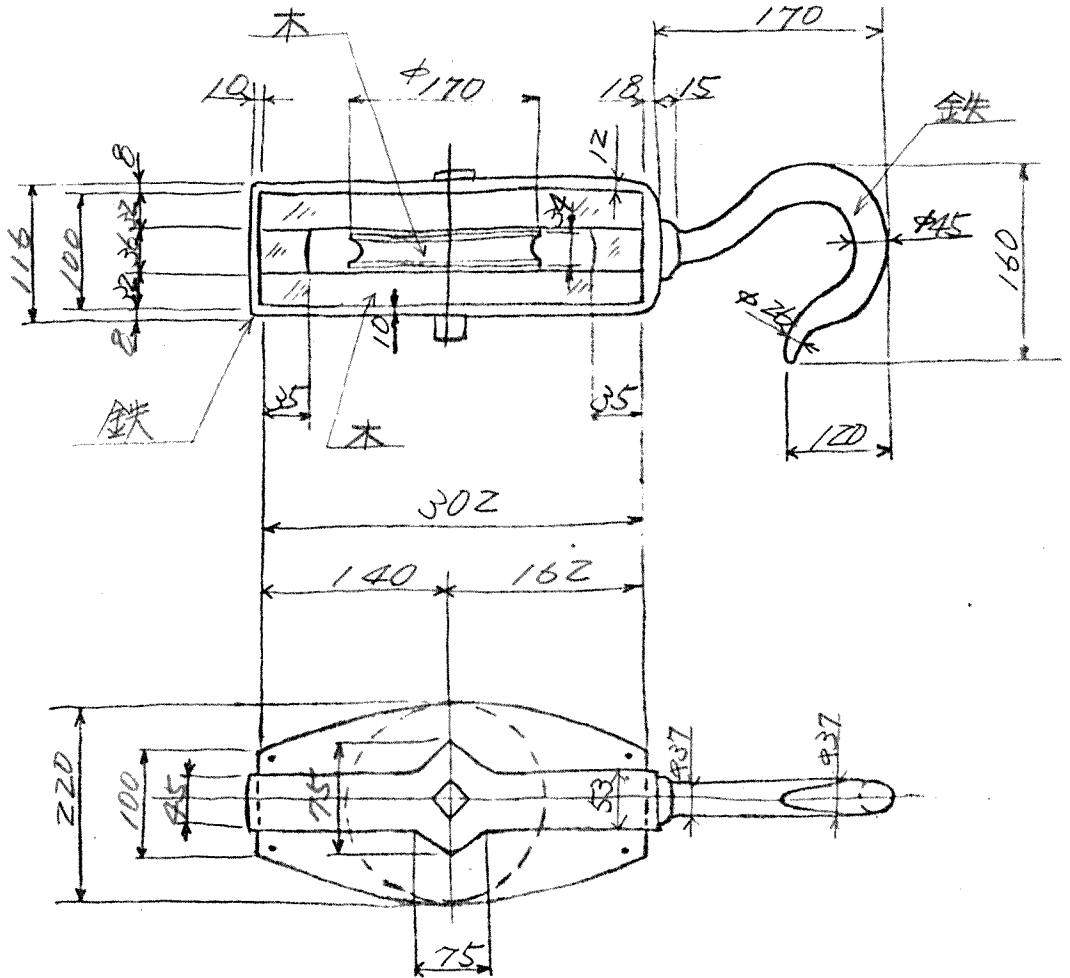
49) グレーズ用大コック

数量 6丁
単重 10.5kg



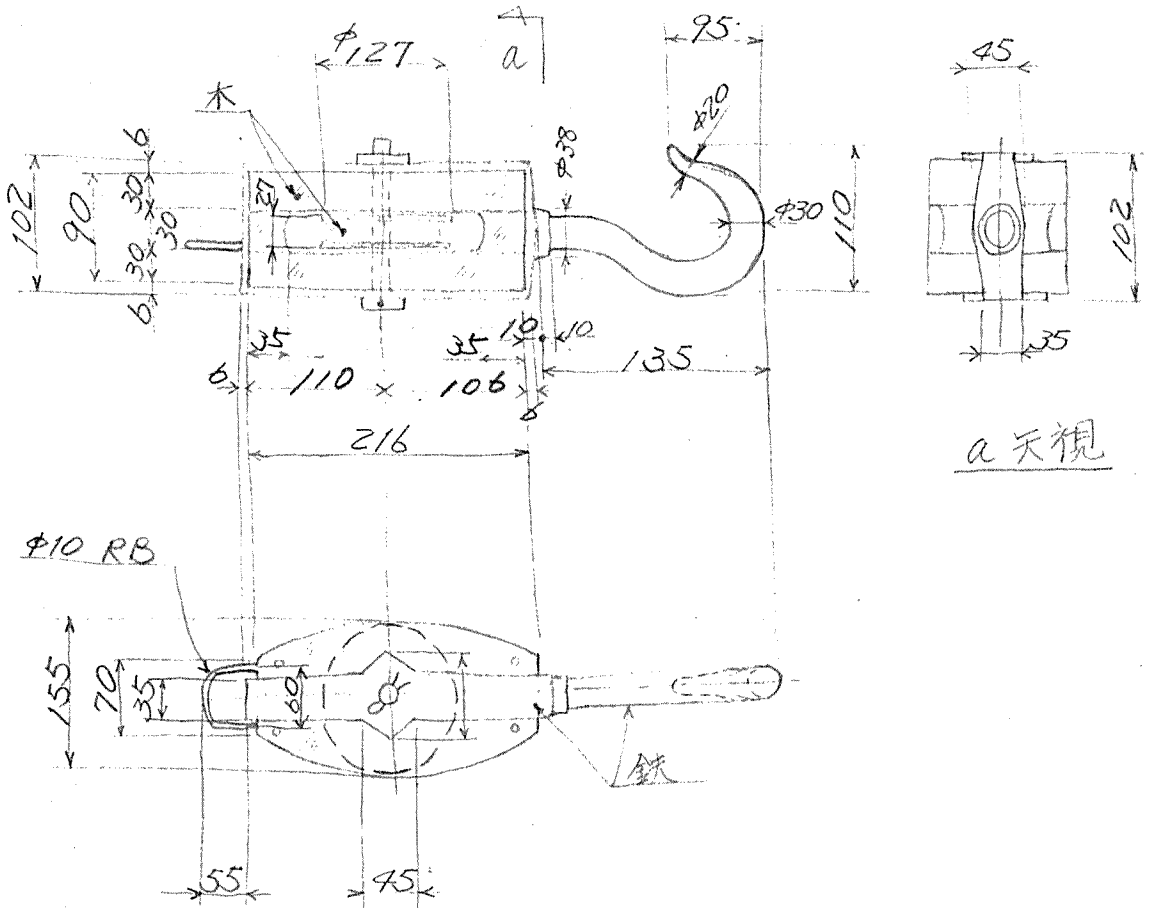
⑤ プレス用ブロック

数量 1 丁
単重 11.5 kg



51 プラス用ブロック

数量 15
 単重 60kg

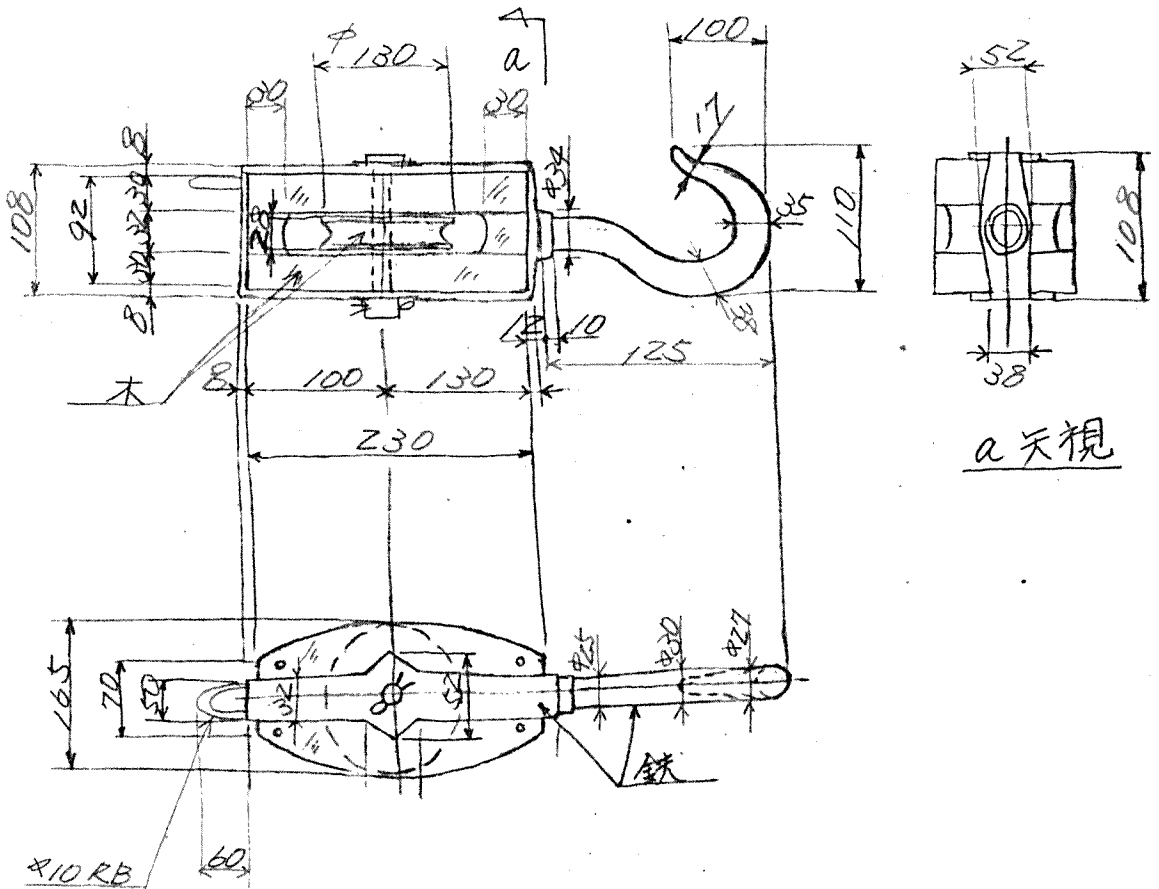


52 ブレス用ブロック

数量 7 個

単重 6.0 kg

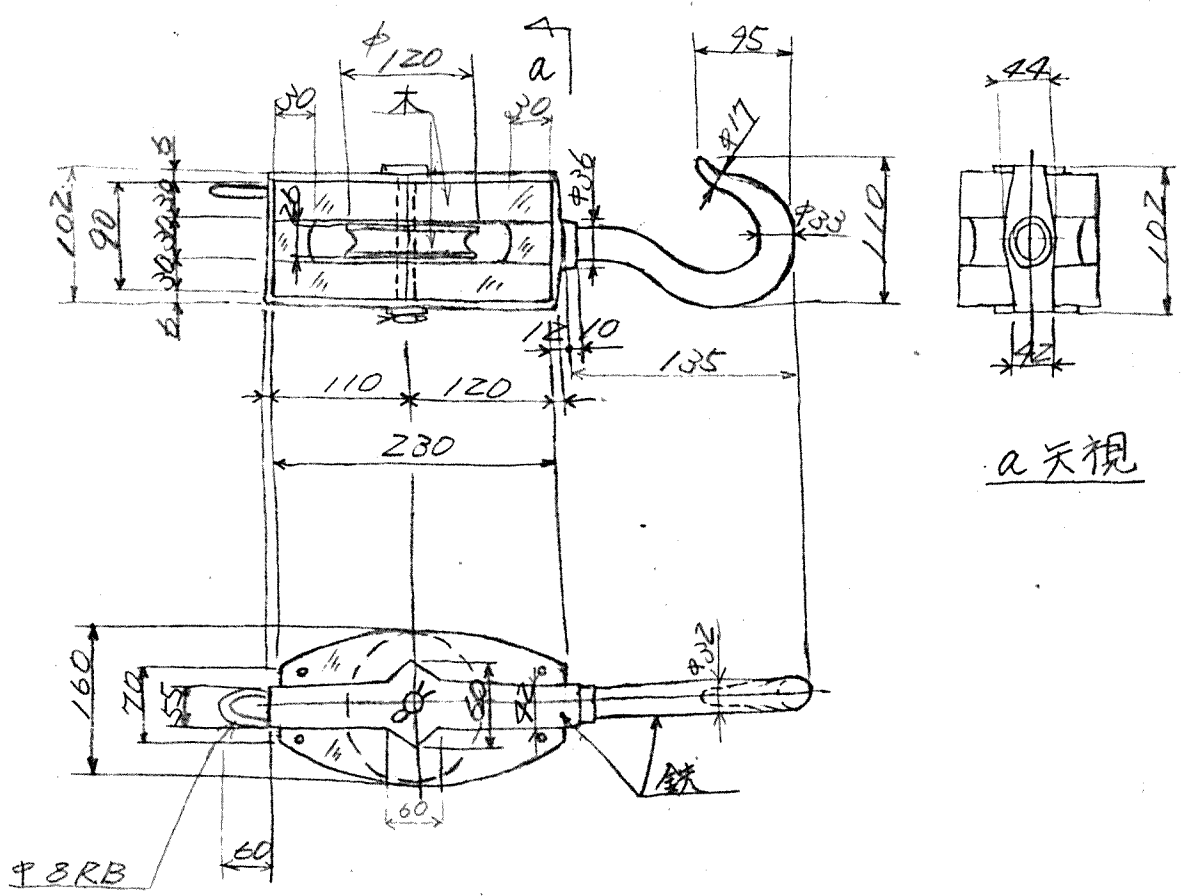
合計 42.0 kg



船内保管品 (53/291)

⑤3 プラス用ブロック

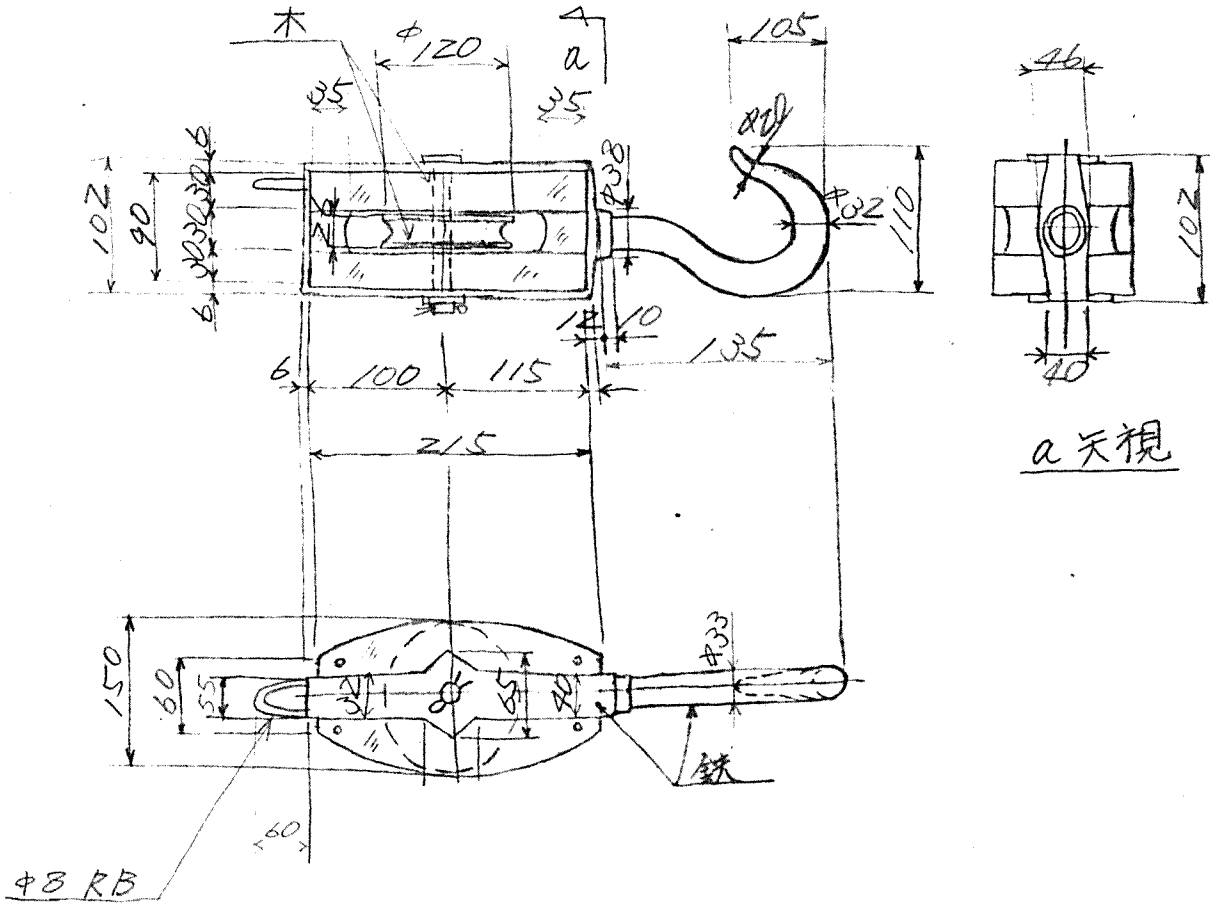
数量	/	ヶ
単重	6.5	Kg



船内保管品 (54/291)

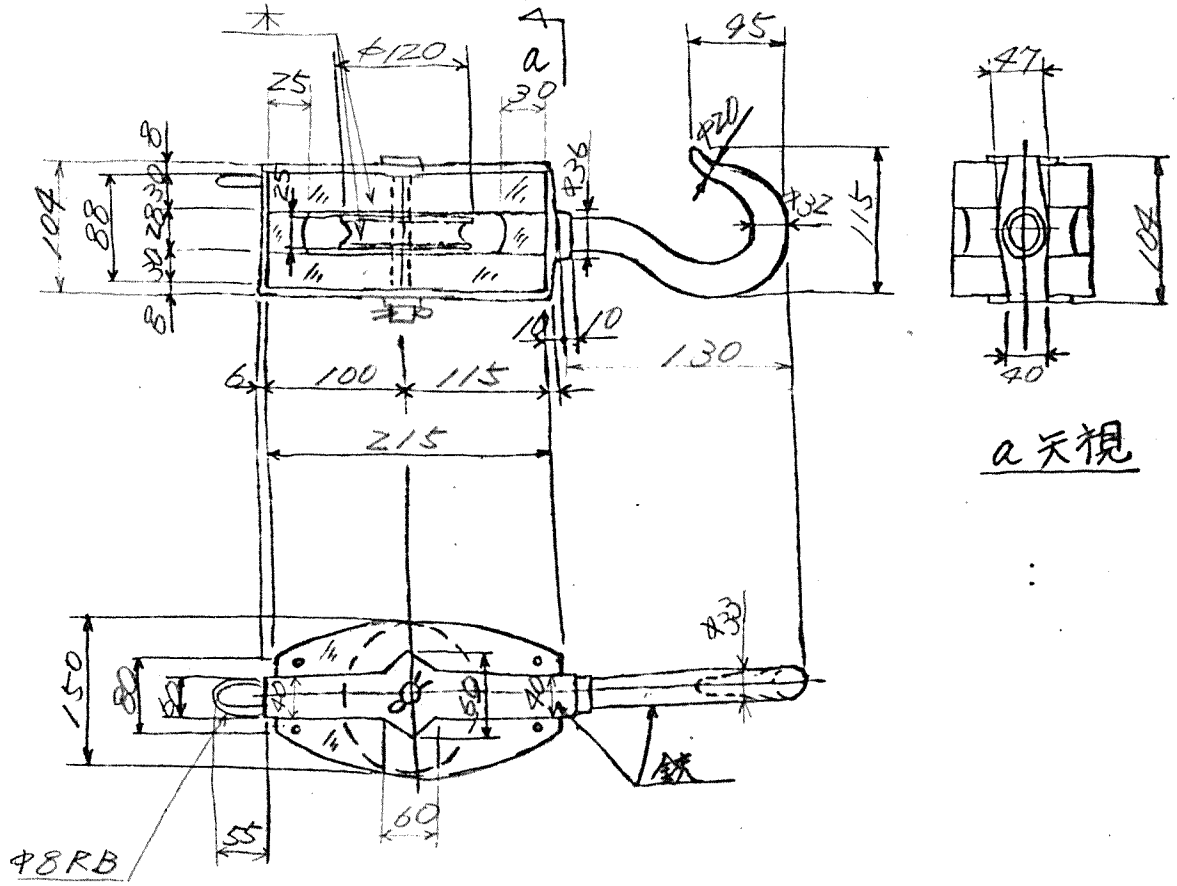
⑤4 プレス用ブロー

数量 1 台
単重 5.0 kg



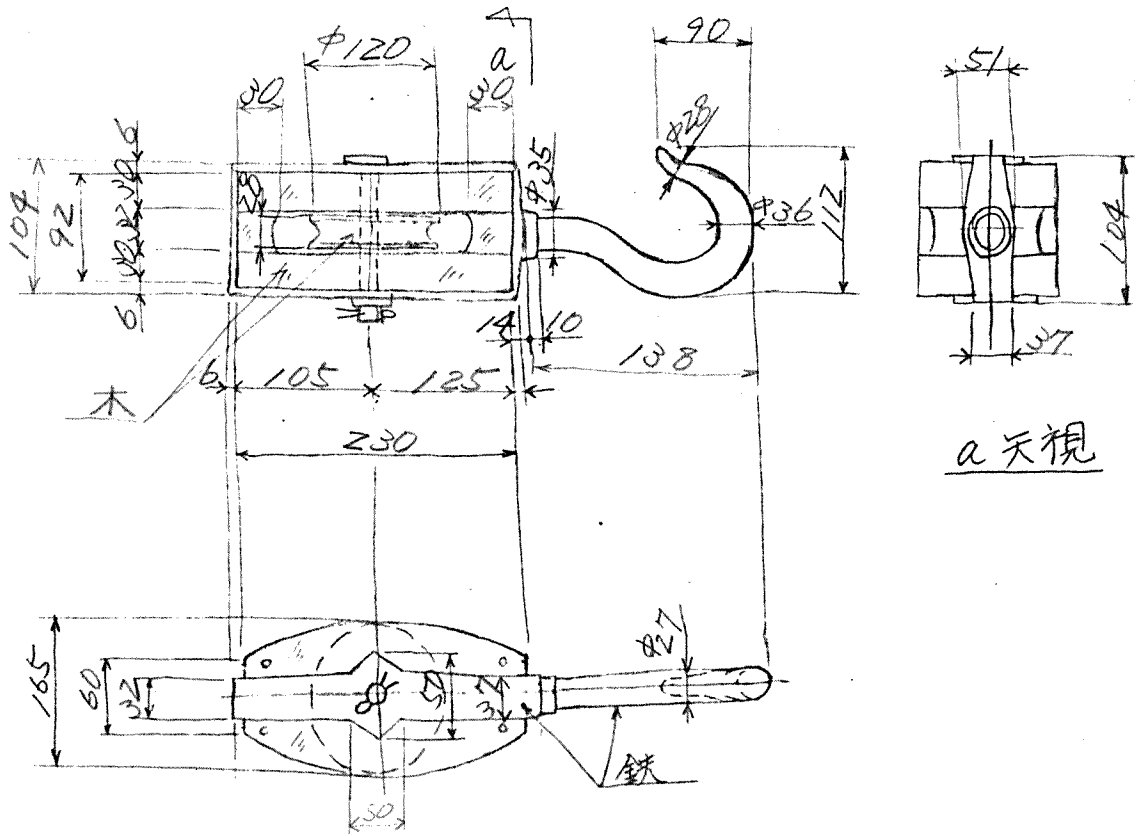
⑤5 プレス用ブロック

数量 2 4
 単重 4.0 kg
 合計 8.0 kg



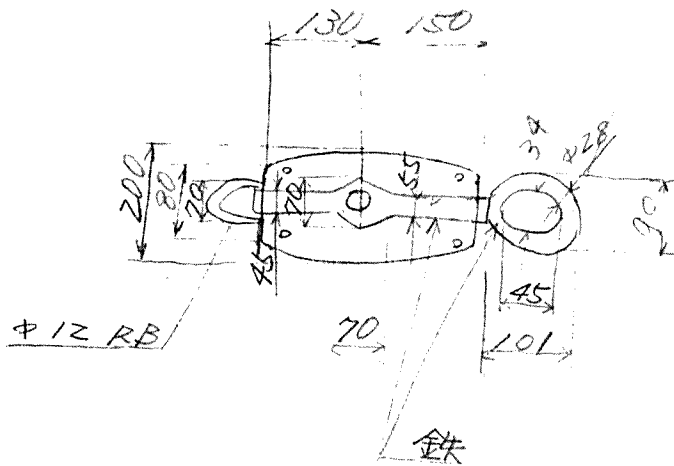
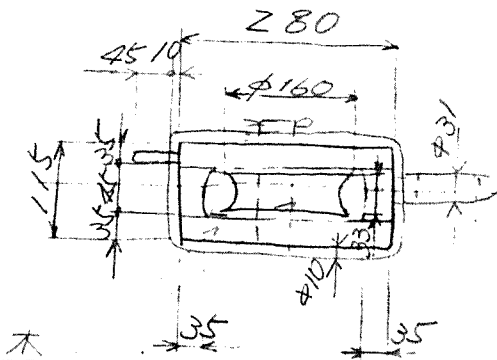
⑤6 プレス用ブック

数量 2 台
単重 5.3 kg
合計 10.6 kg



57) 作業用(木)ブロック

数量 1 台
単重 13.5 kg

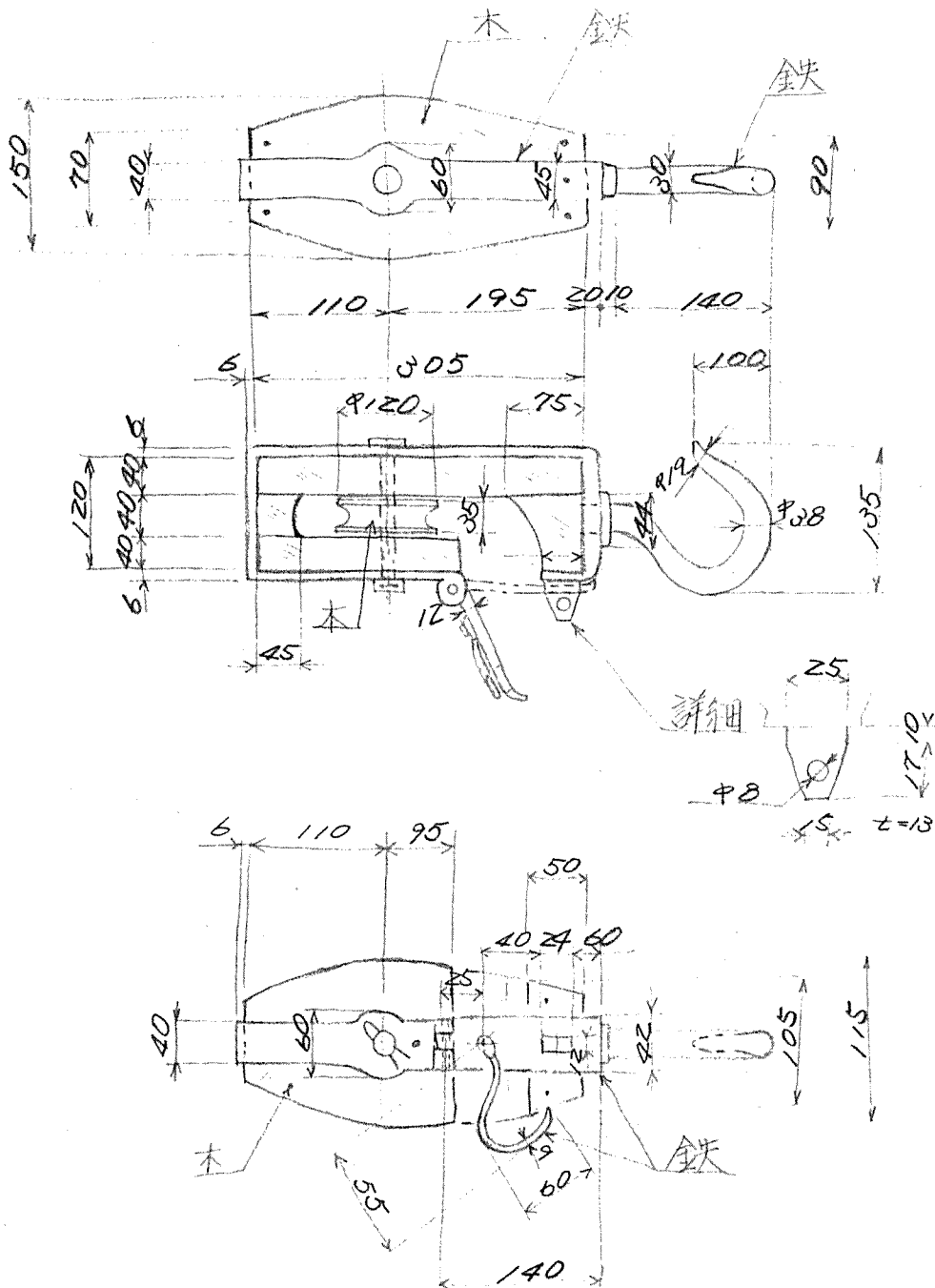


⑤⑧ 作業用(マストブロッツ)

数量 2 丁

単重 9.0kg

合計 18.0kg

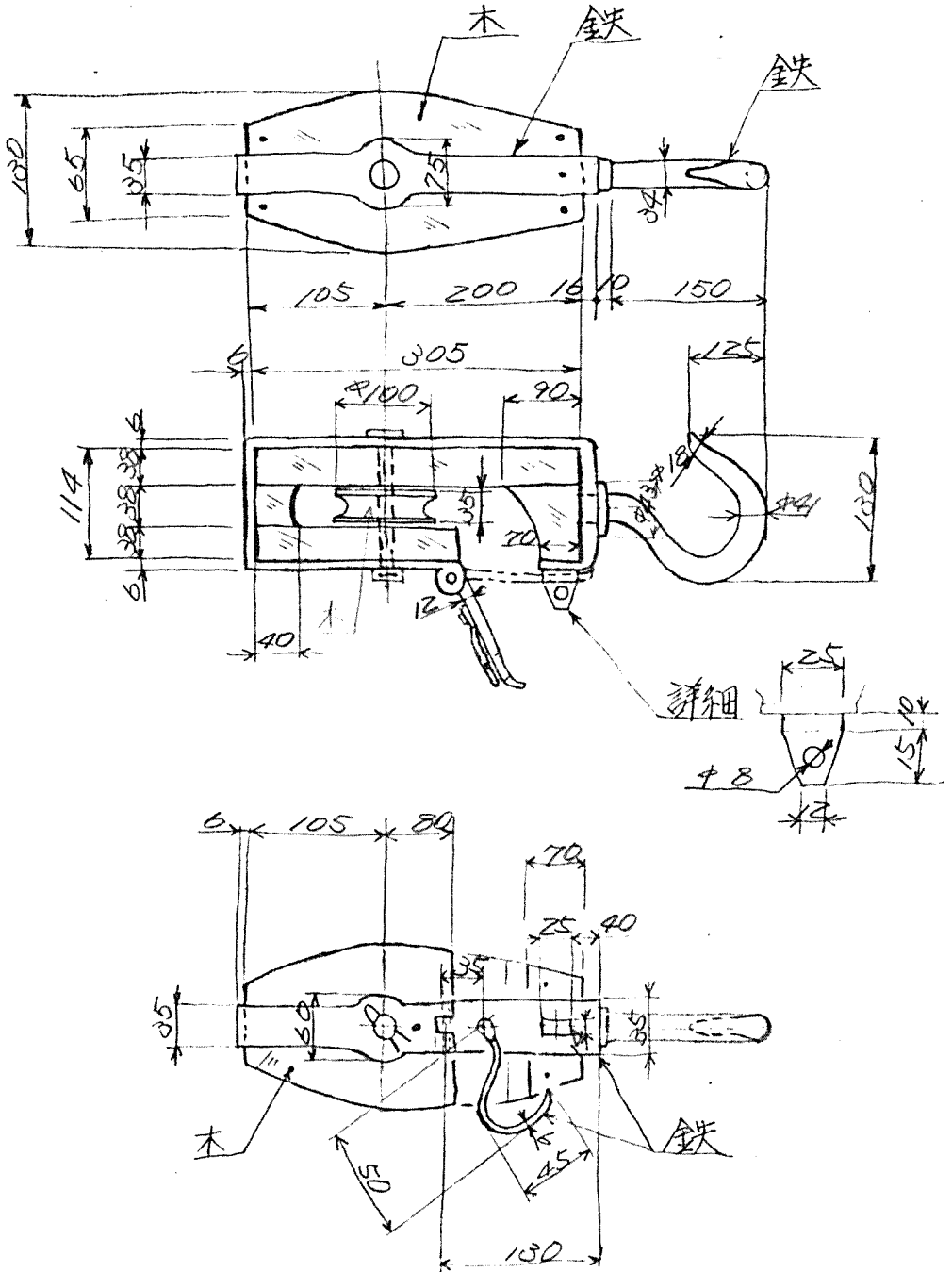


⑤9 作業用(マスト)ブローツ

数量 3 丁

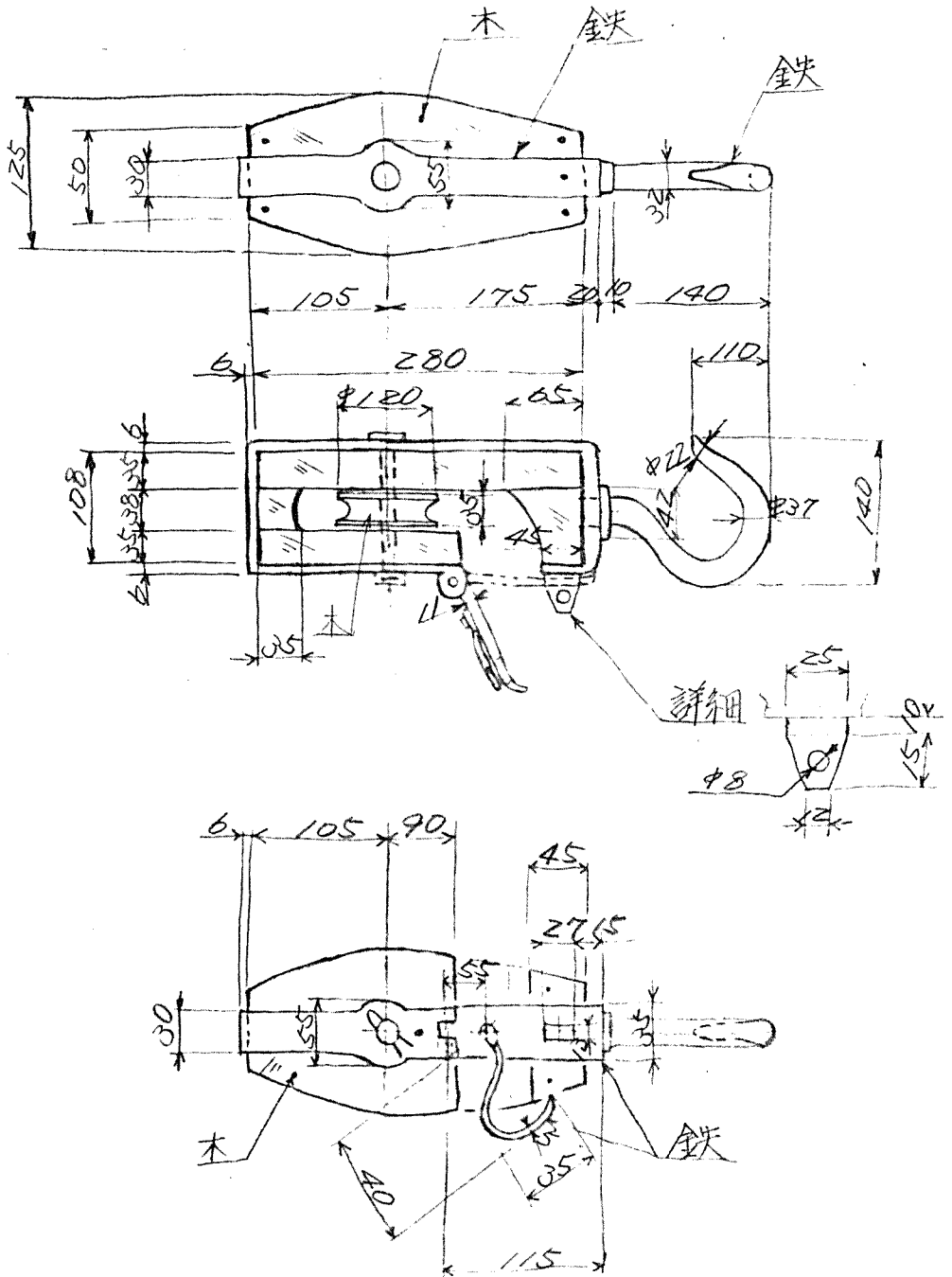
単重 8.7 kg

合計 26.1 kg



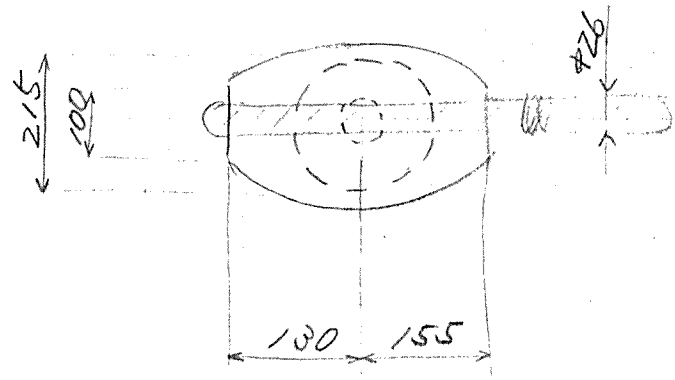
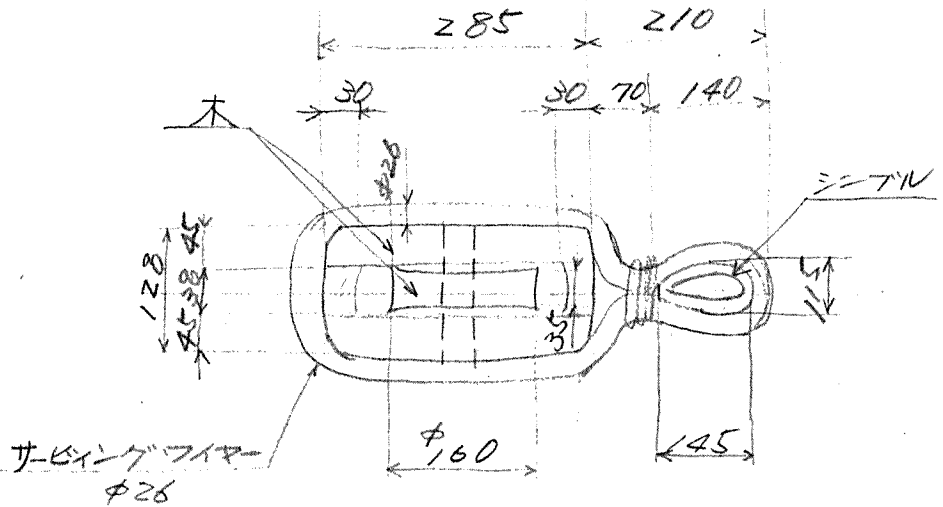
60 作業用(マスト)ブロッツ

数量	1 丁
単重	7.5kg



⑥1 作業用(マスト)ブロック

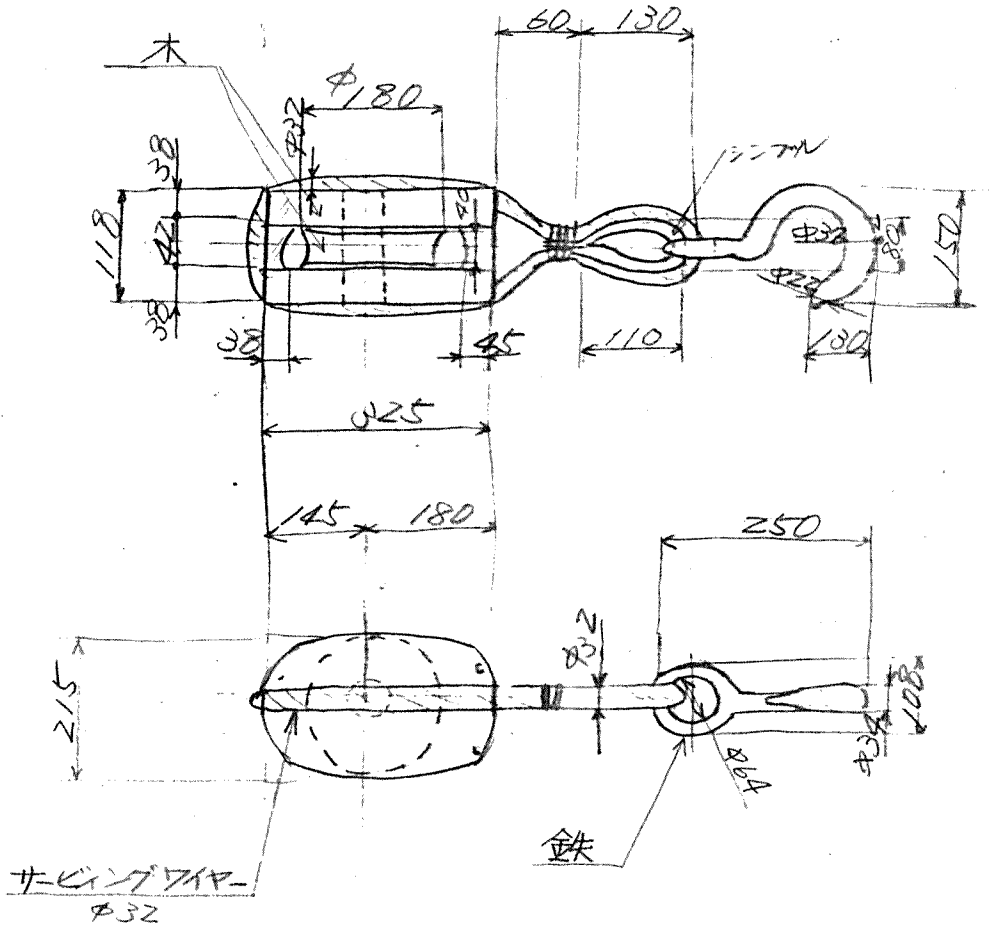
数量 5 丁
 単重 7.5kg
 合計 37.5kg



船内保管品 (63/291)

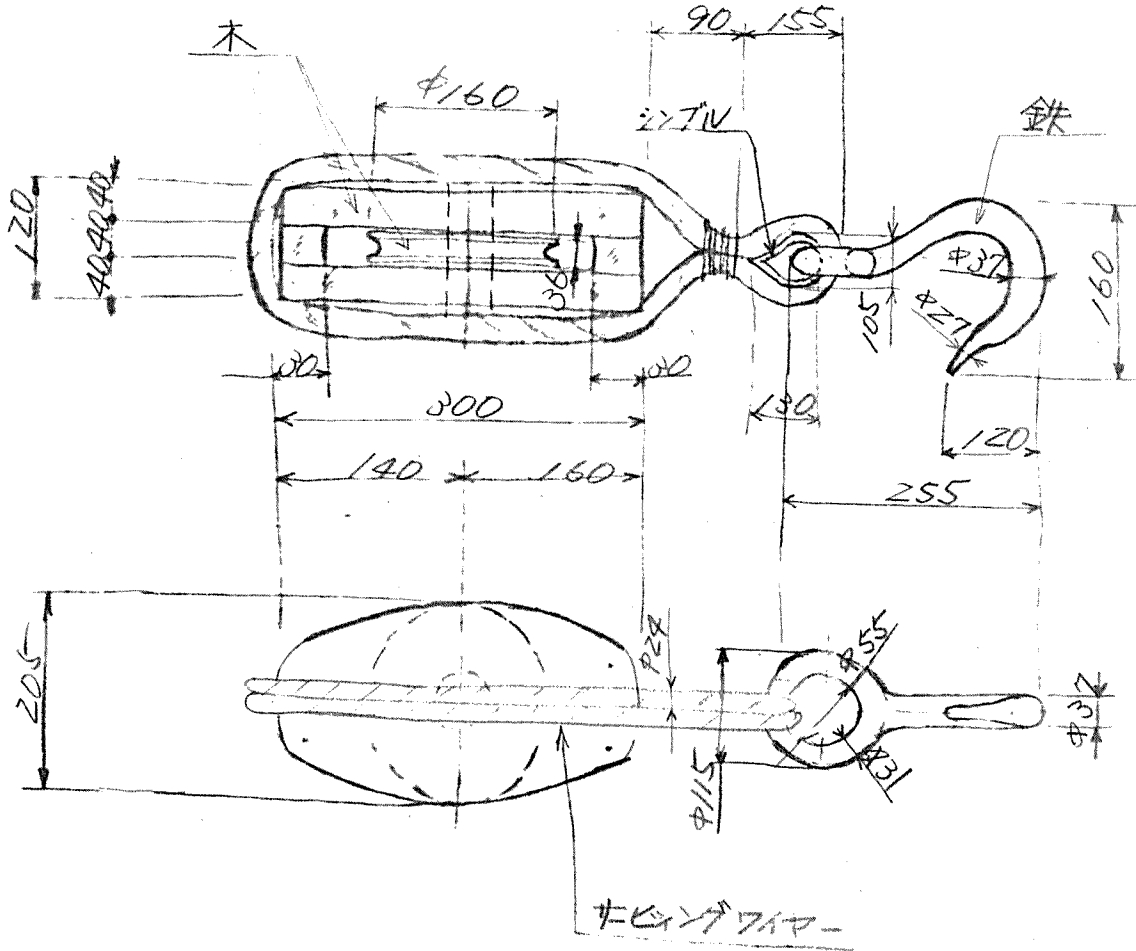
⑥2 作業用(2ト) ブロック

数量	1	ヶ
単重	12.5	kg



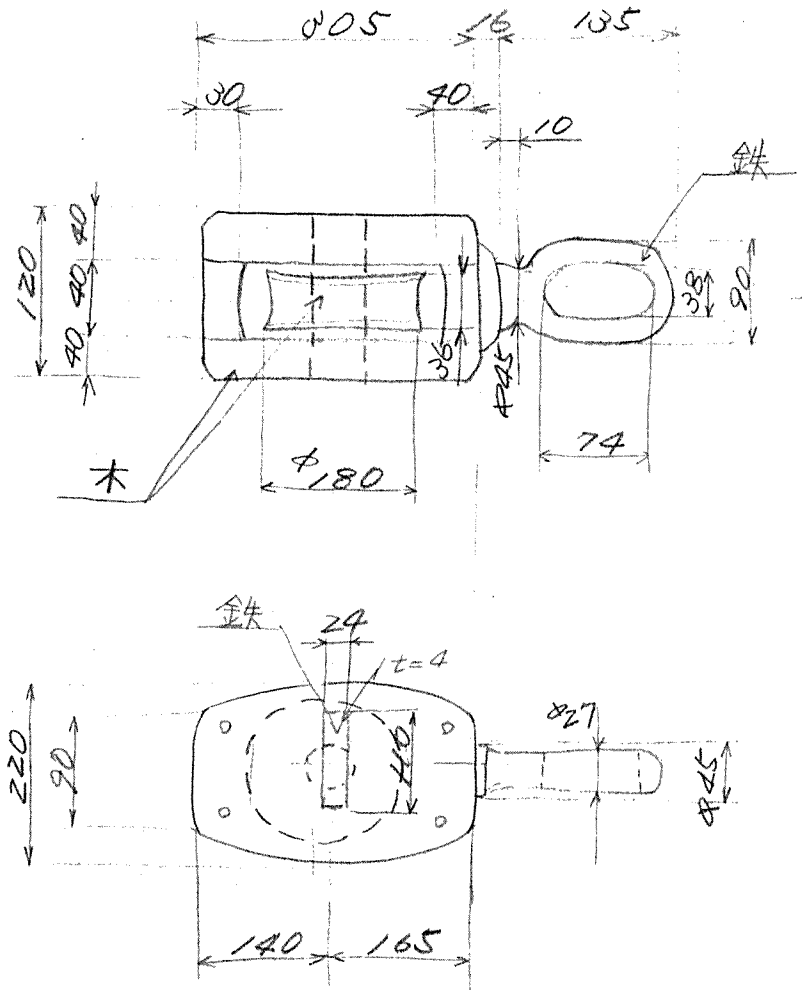
⑤3 作業用(マスト)フック

数量	1	ヶ
単重	12.5	kg



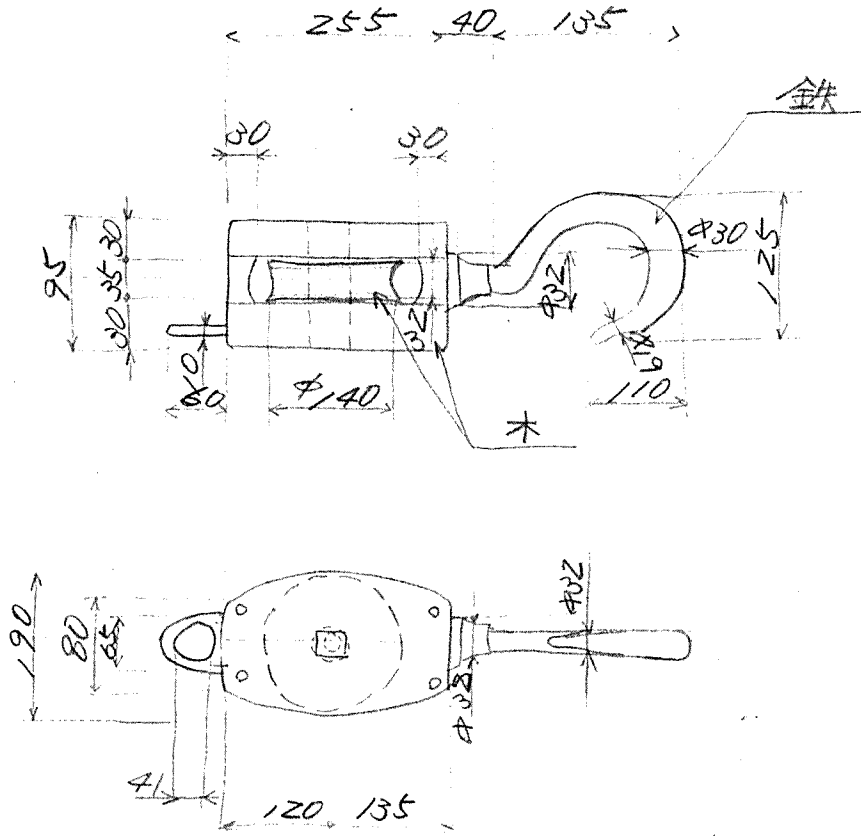
⑥4 作業用(マスト)フック

数量 1 丁
 単重 10.0 KG



65) 作業用(マスト)ブロック

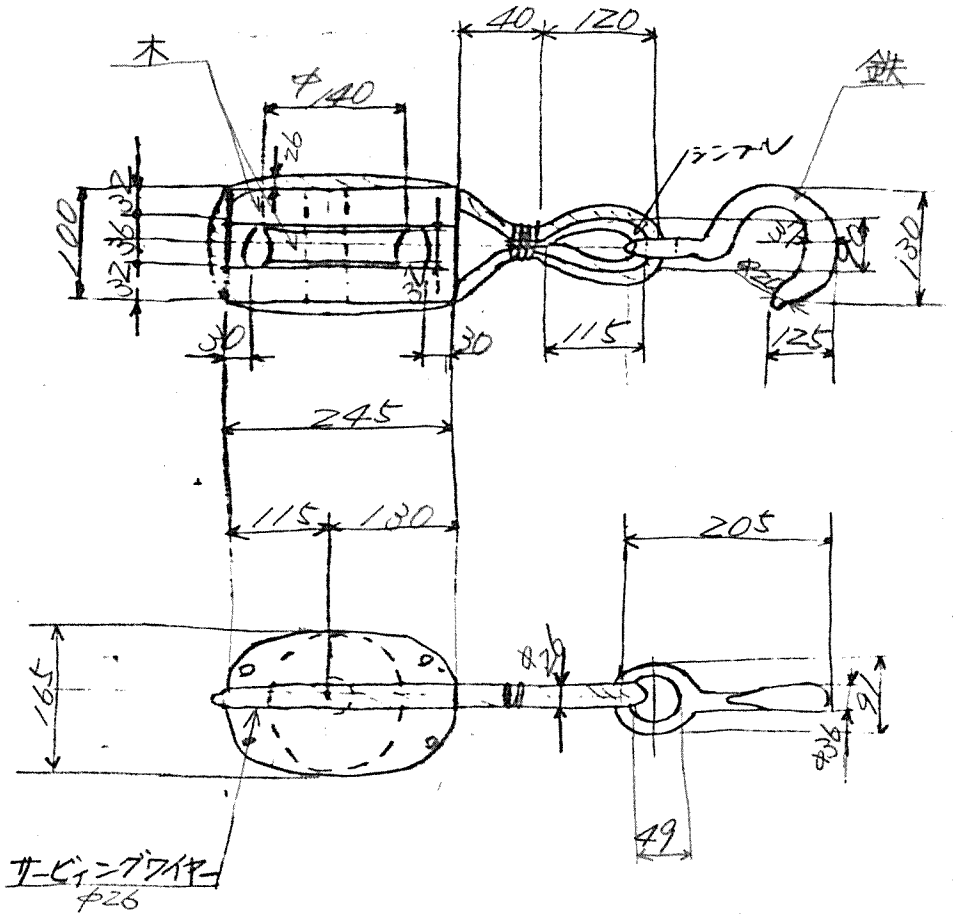
数量 1 ヶ
単重 6.5 kg



⑥⑥ 作業用 (マスト) ブロック

A

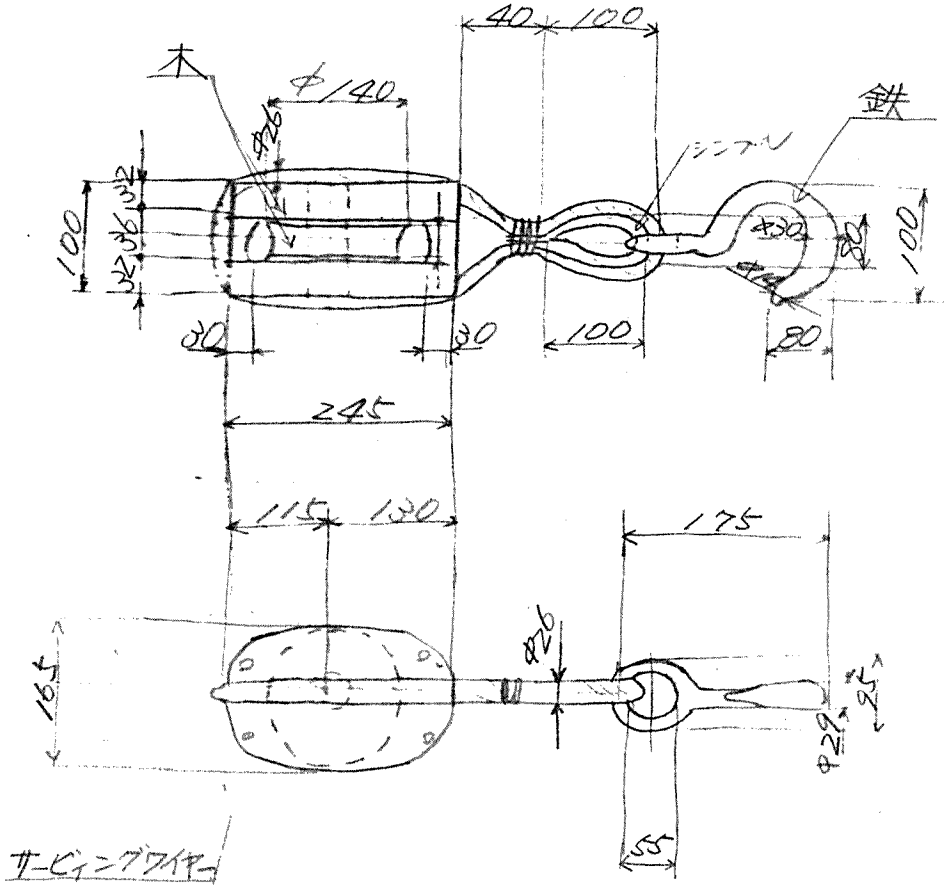
数量	1	ヶ
単重	6.8	kg



66 作業用 (マスト) ブロック

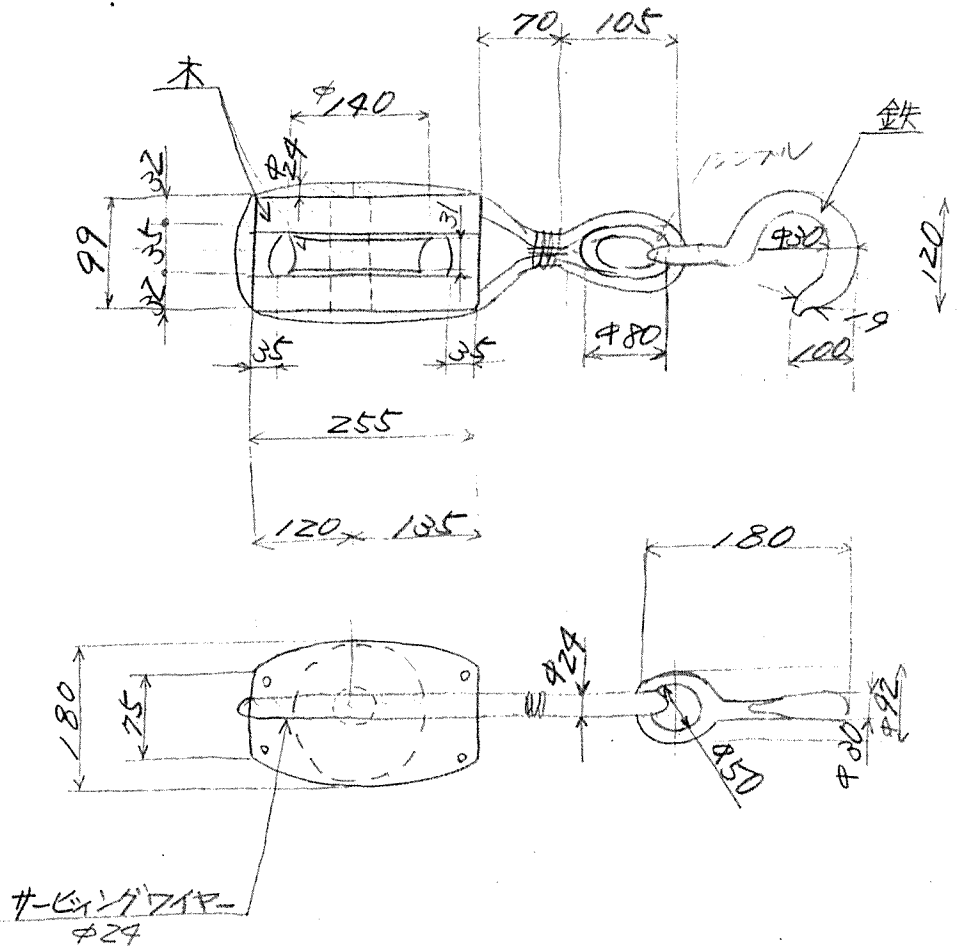
B

数量	1	ヶ
単重	6.5	kg



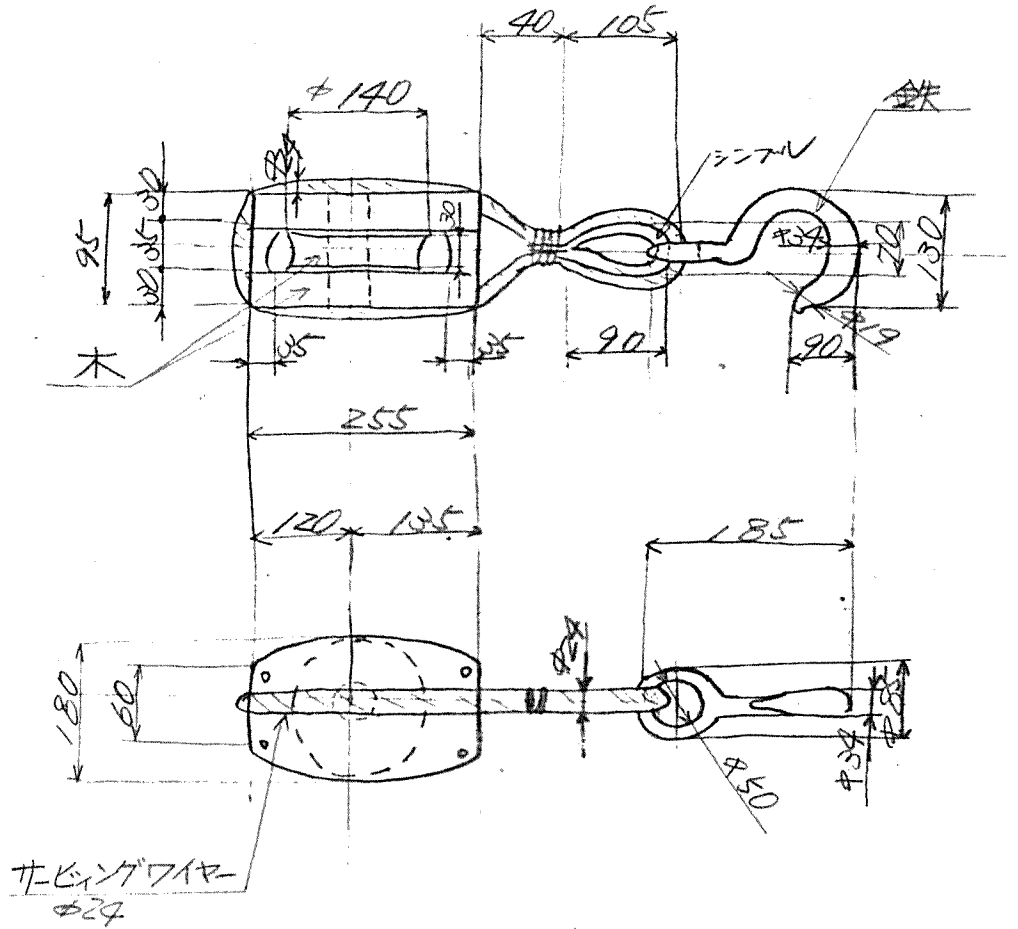
④ 作業用(マスト)ブロック

数量	1	ヶ
単重	6.5	Kg



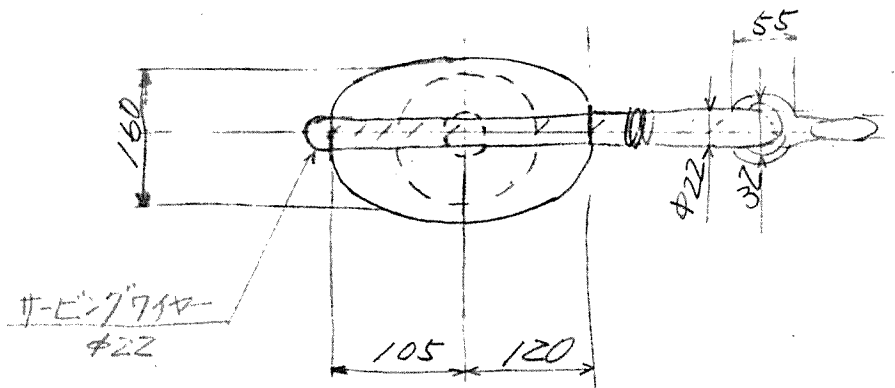
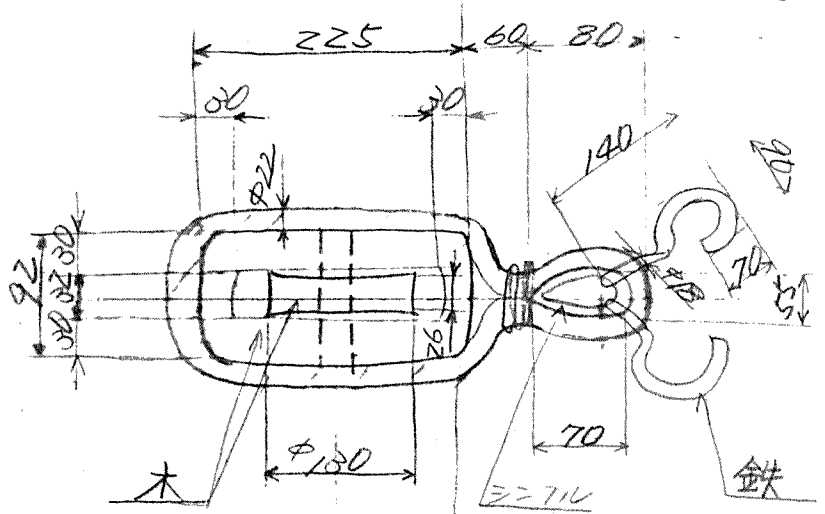
⑤⑧ 作業用(マスト)ブロック

数量	3	ヶ
単重	6.5	kg
合計	19.5	kg



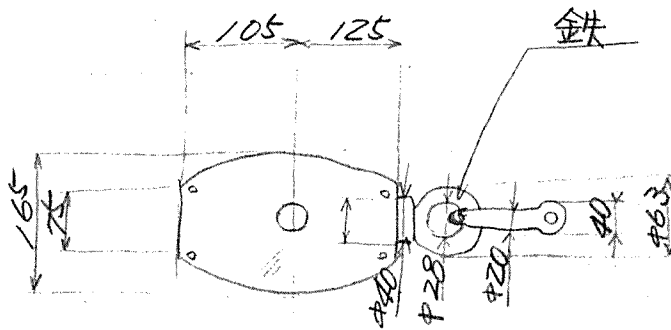
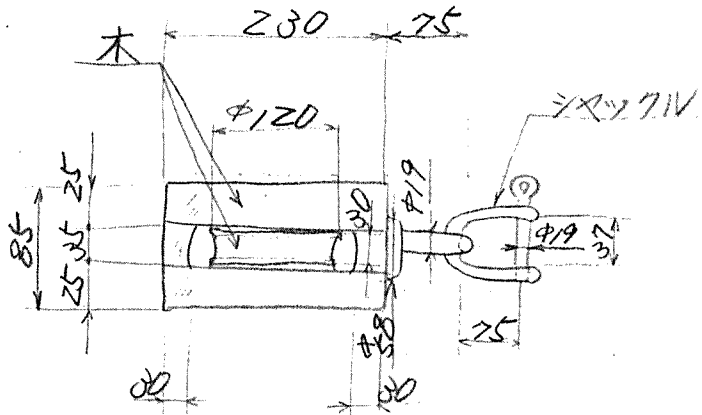
69 TV-ス用ブロック

数量	1	ヶ
単重	4.0	kg



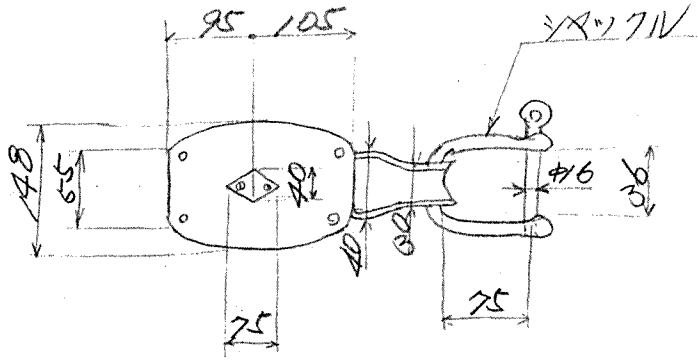
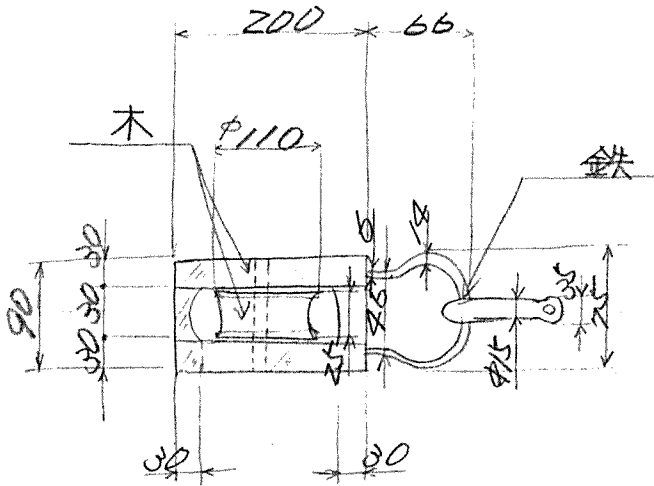
⑦0 ブース用ブロック

数量	2ヶ
単重	4.4 kg
合計	8.8 kg



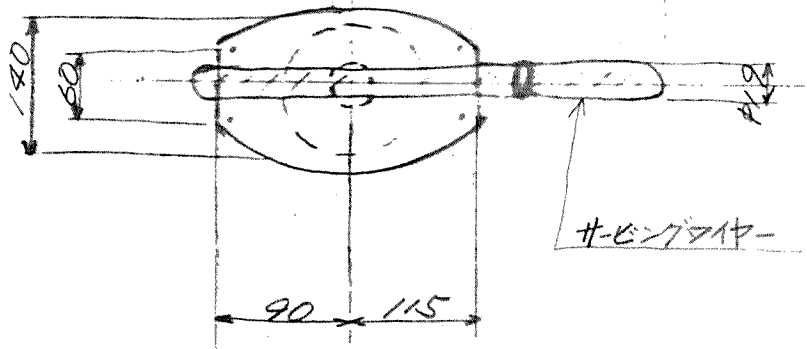
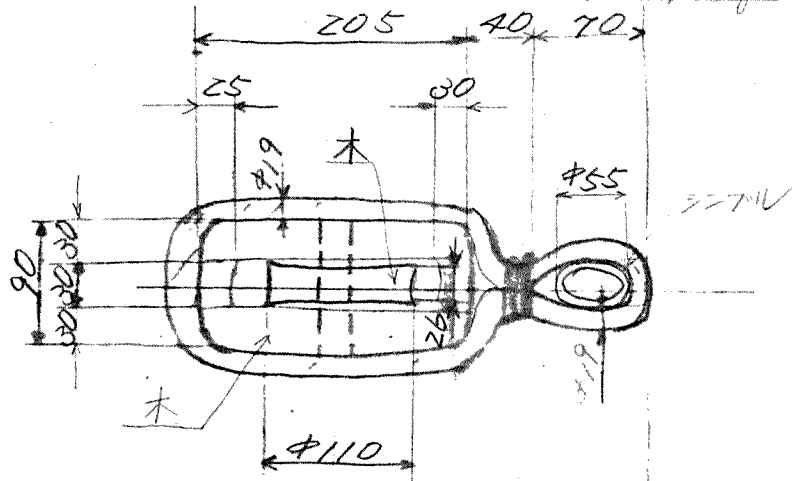
71) プレス用ブロック

数量 1 台
単重 3.0 kg



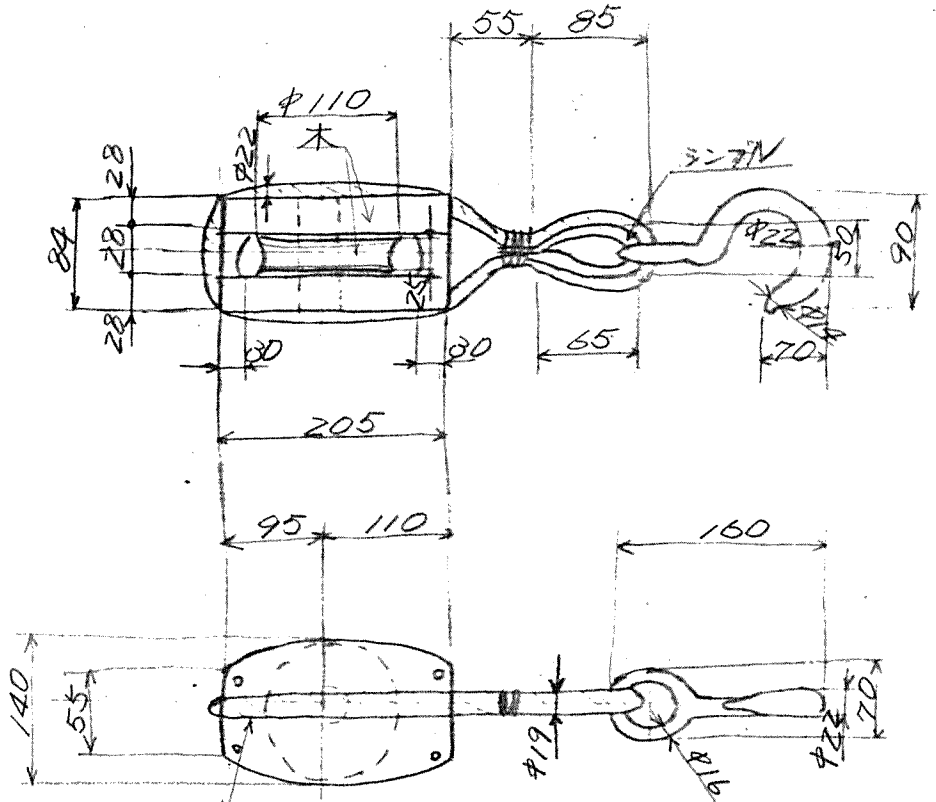
⑦2 プラス用 ブロック

数量 3 丁
単重 2.5 kg
合計 7.5 kg



⑦ プラス用フック

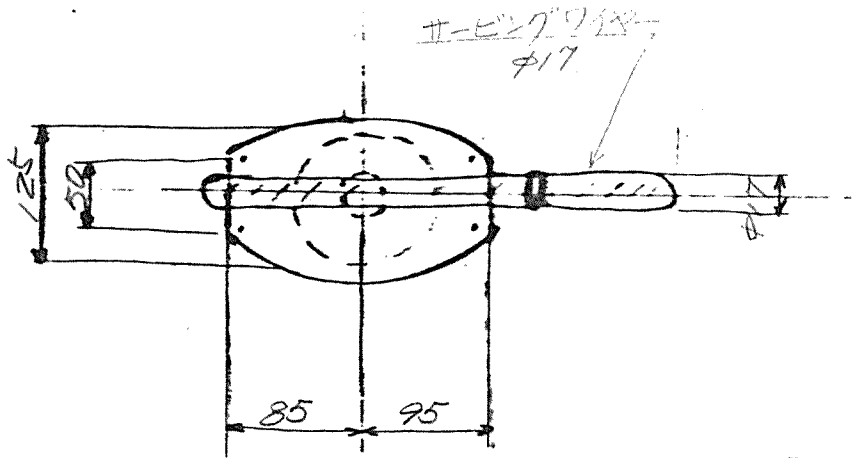
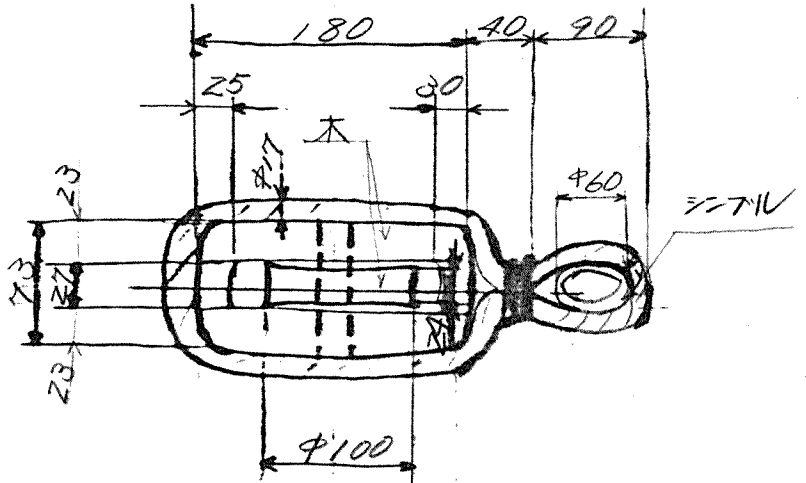
数量	1	ヶ
単重	3.2	kg



サ-ビ-ングワイヤ

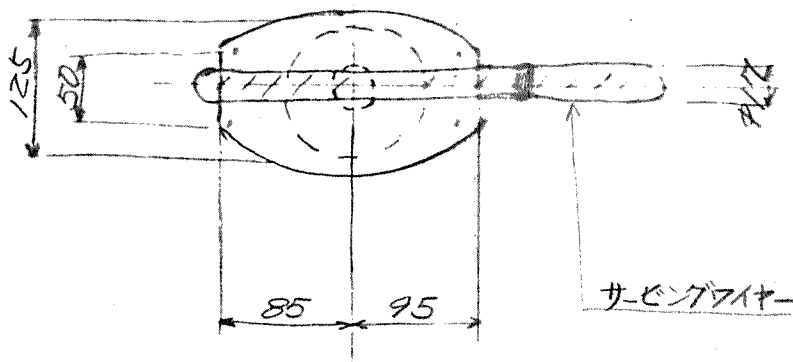
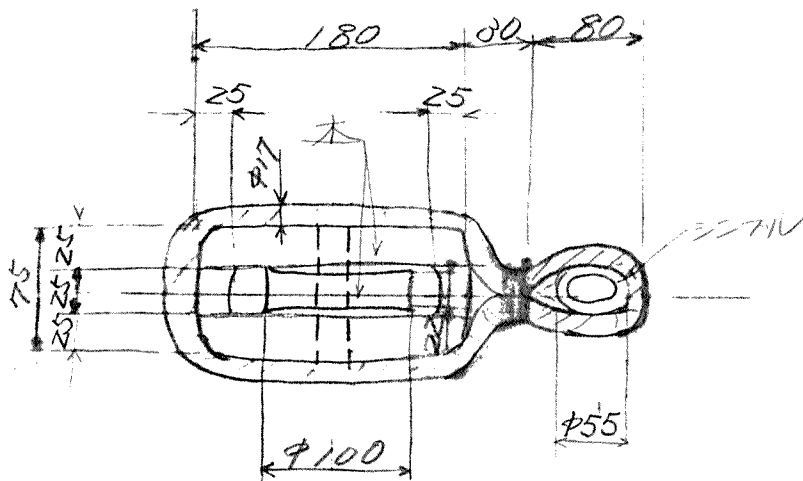
⑦4 ブレス用ブロック

数量 / 7
単重 1.8 Kg



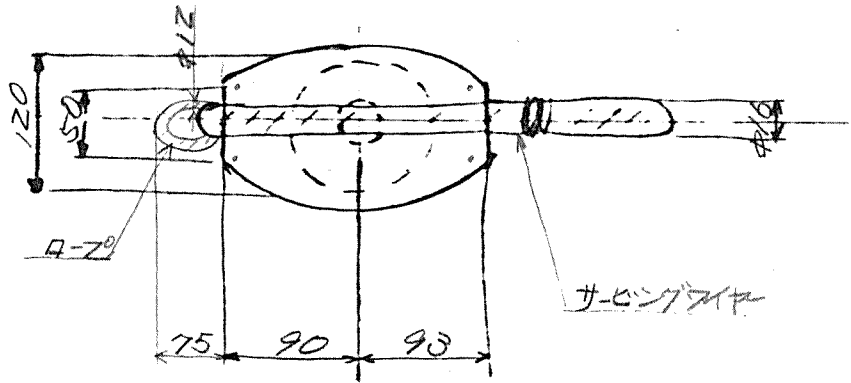
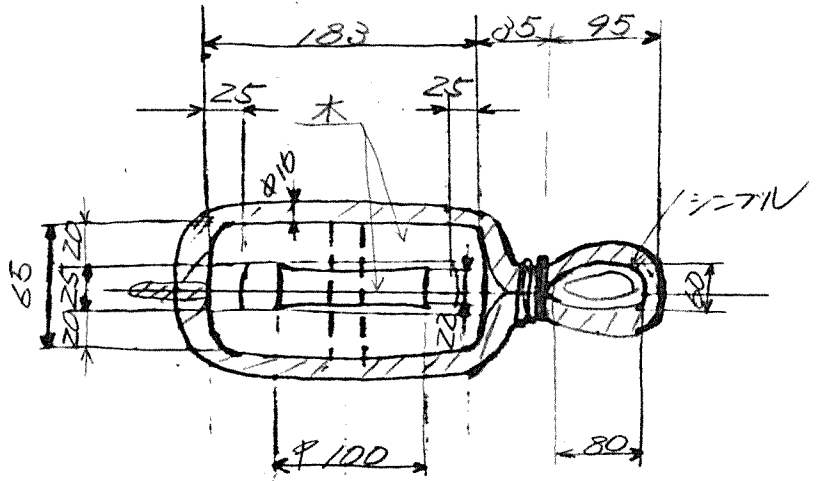
⑦5 フレス用ブロック

数量 1 丁
単重 1.8 kg



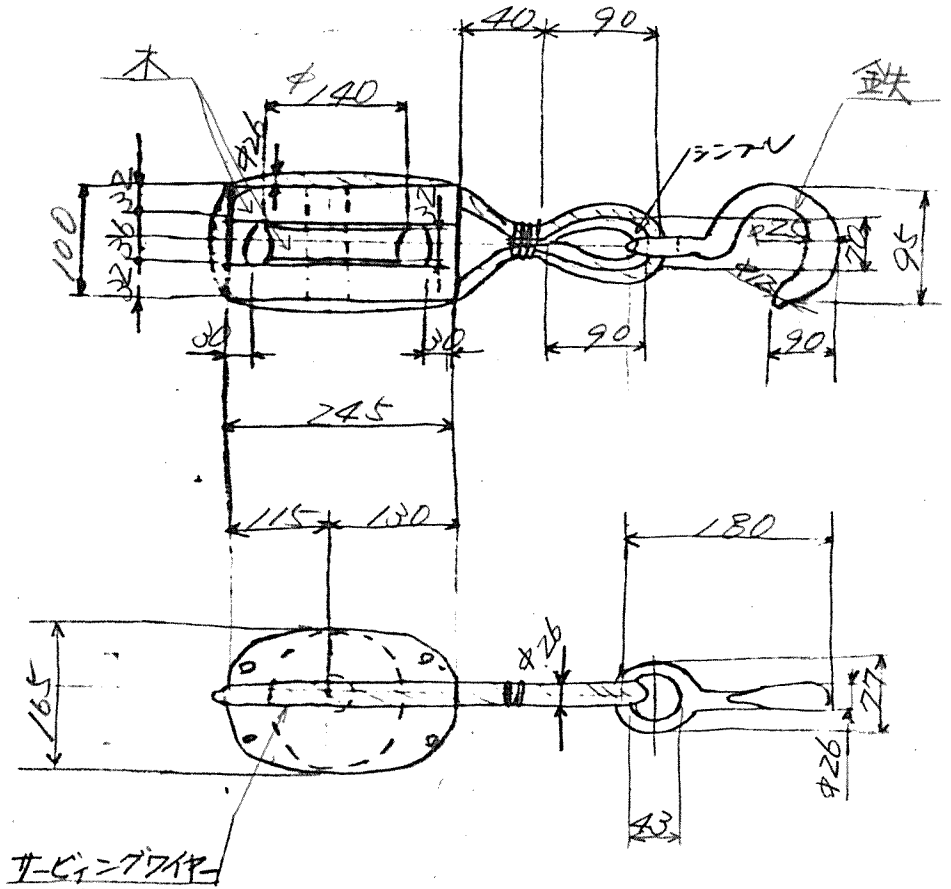
⑦6 ブレス用ブロック

数量 14
単重 1.5 kg



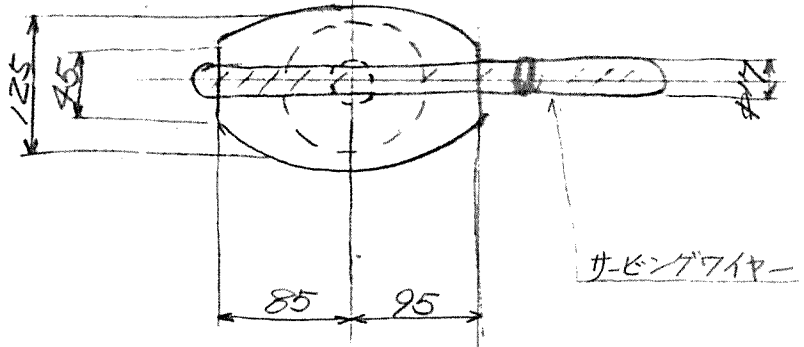
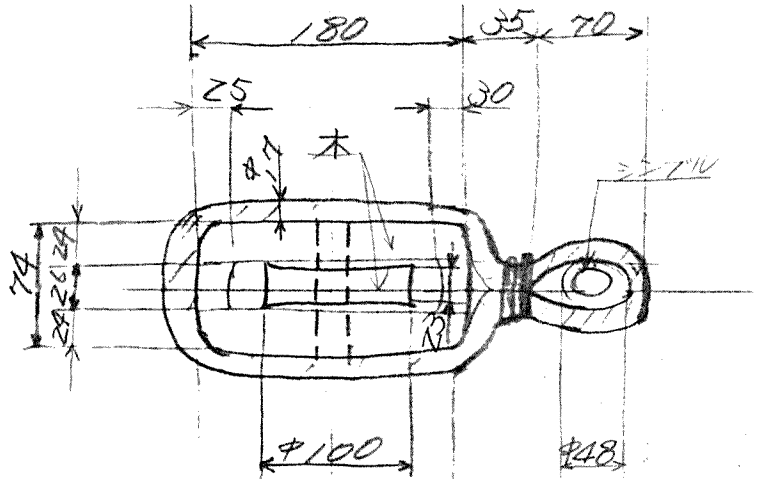
⑦ 作業用 (マスト) ブロツク

数量	2 ヶ
単重	5.5 kg
合計	11.0 kg



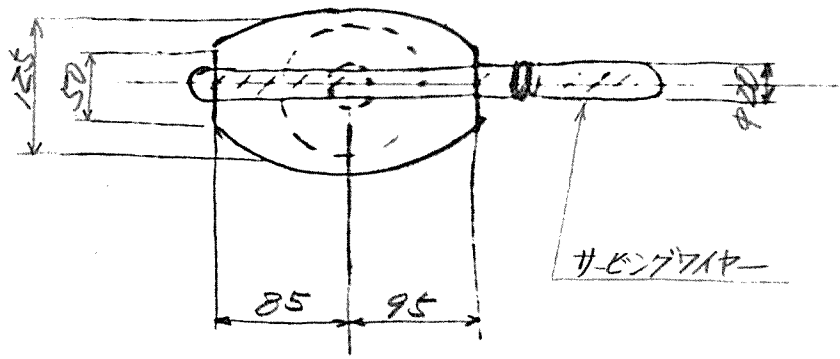
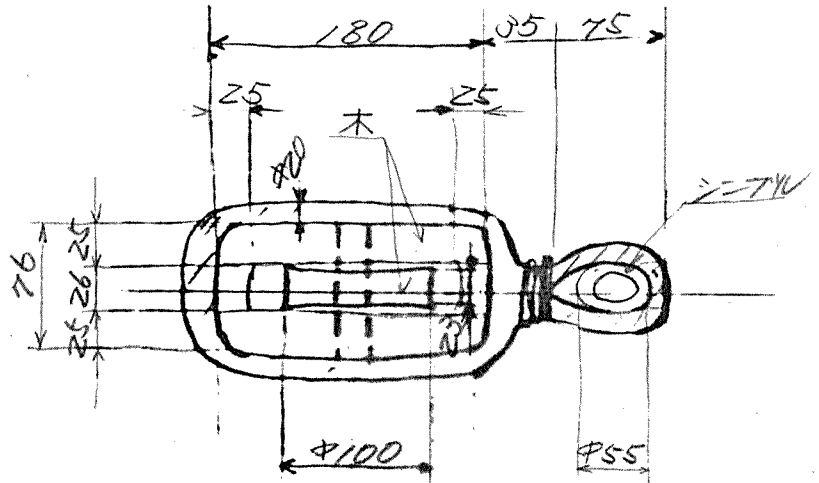
78 フリス用ブロック

数量 1 个
単重 1.5 kg



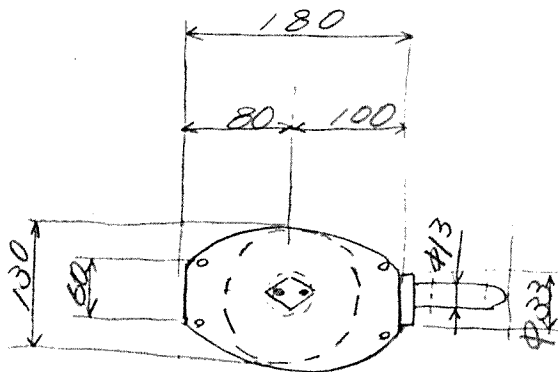
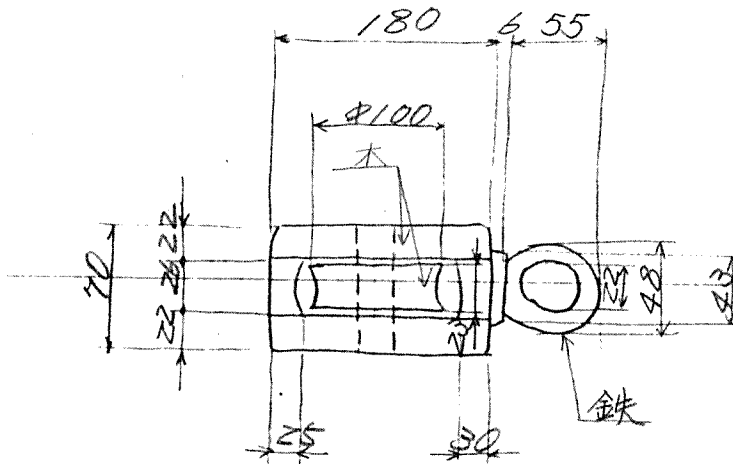
79 プレス用ブロック

数量 1 台
単重 2.0 kg



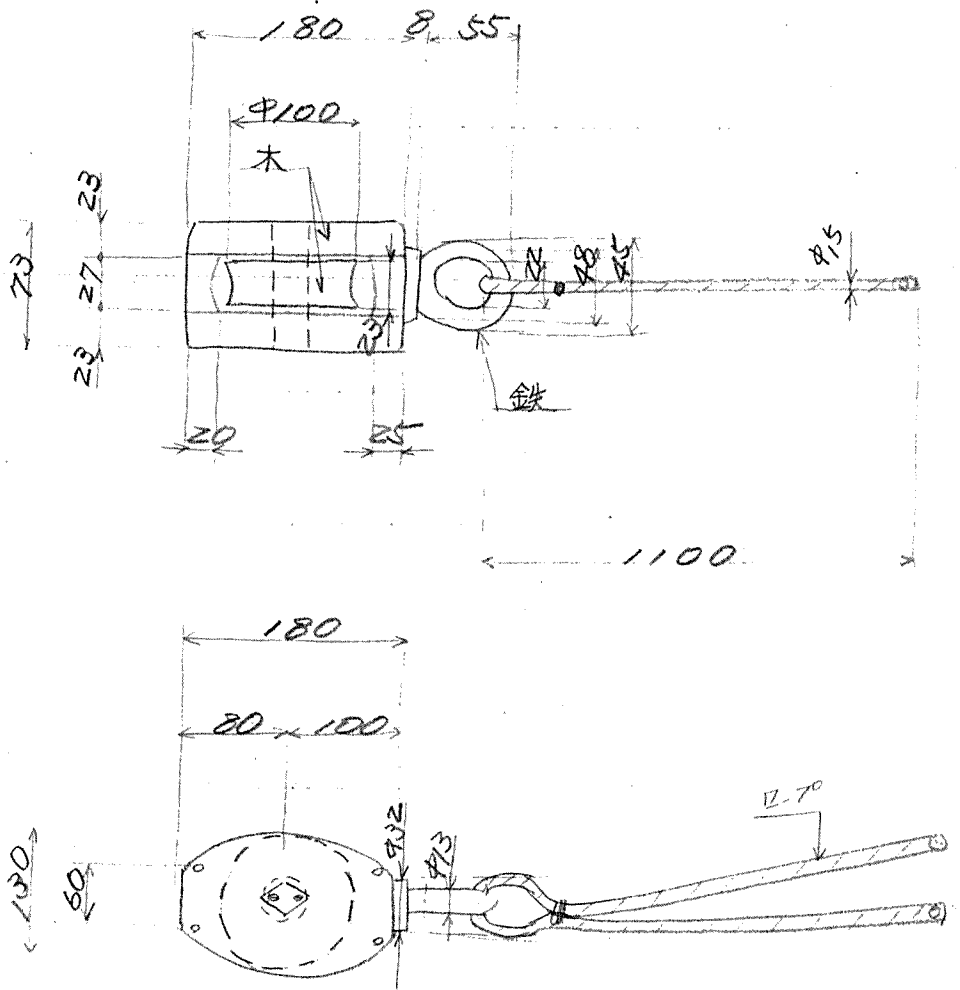
⑧0 ガンドライン用ブロック

数量	4 丁
単重	2.0 kg
合計	8.0 kg



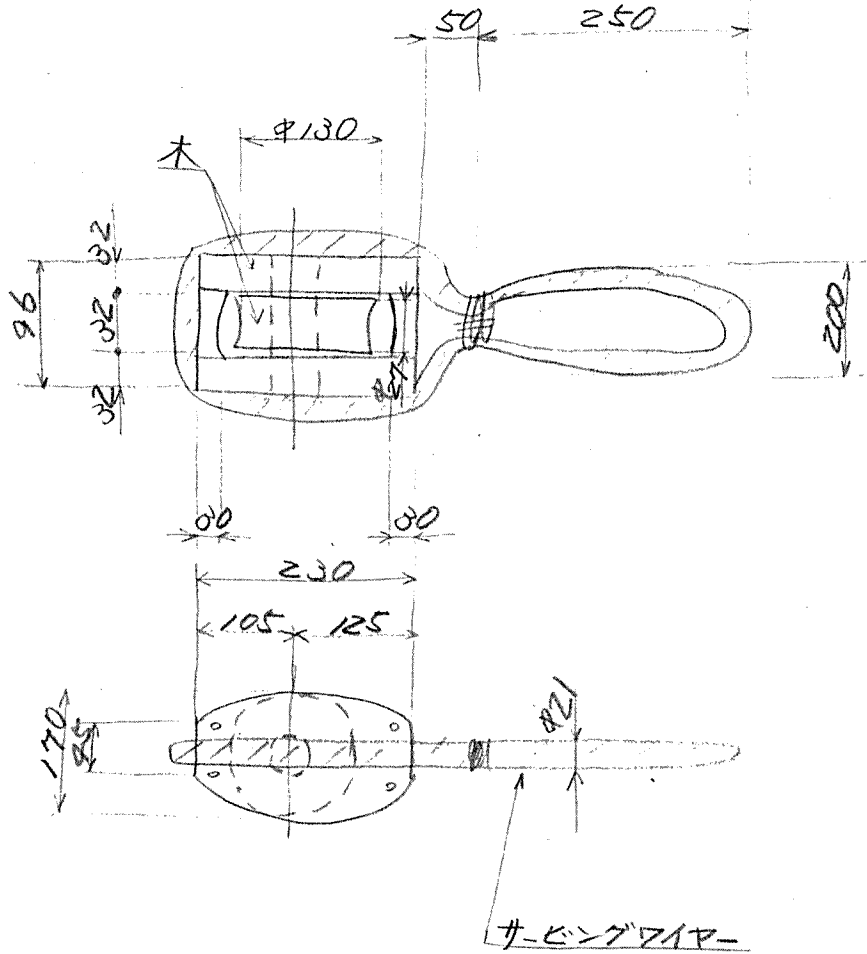
⑧1 ガンドライン用ブロック

数量	3	丁
単重	2.4	Kg
合計	7.2	Kg



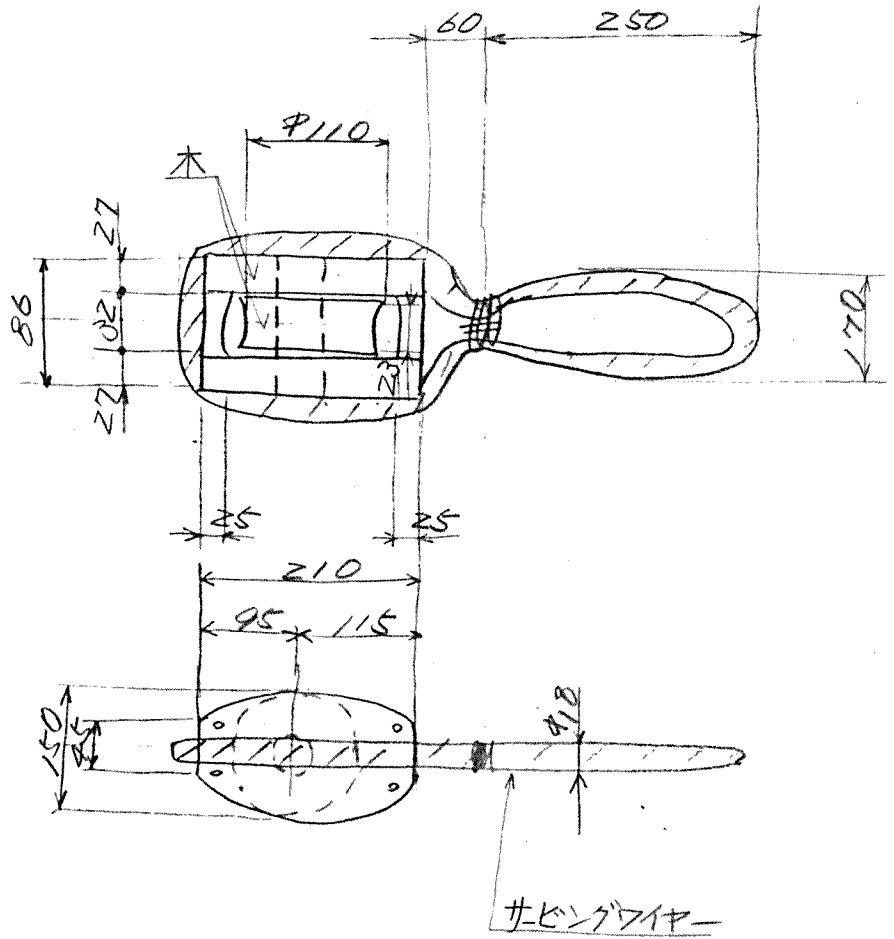
⑧2 ジェアハヤド用アロツク

数量	1	ヶ
単重	3.6	kg



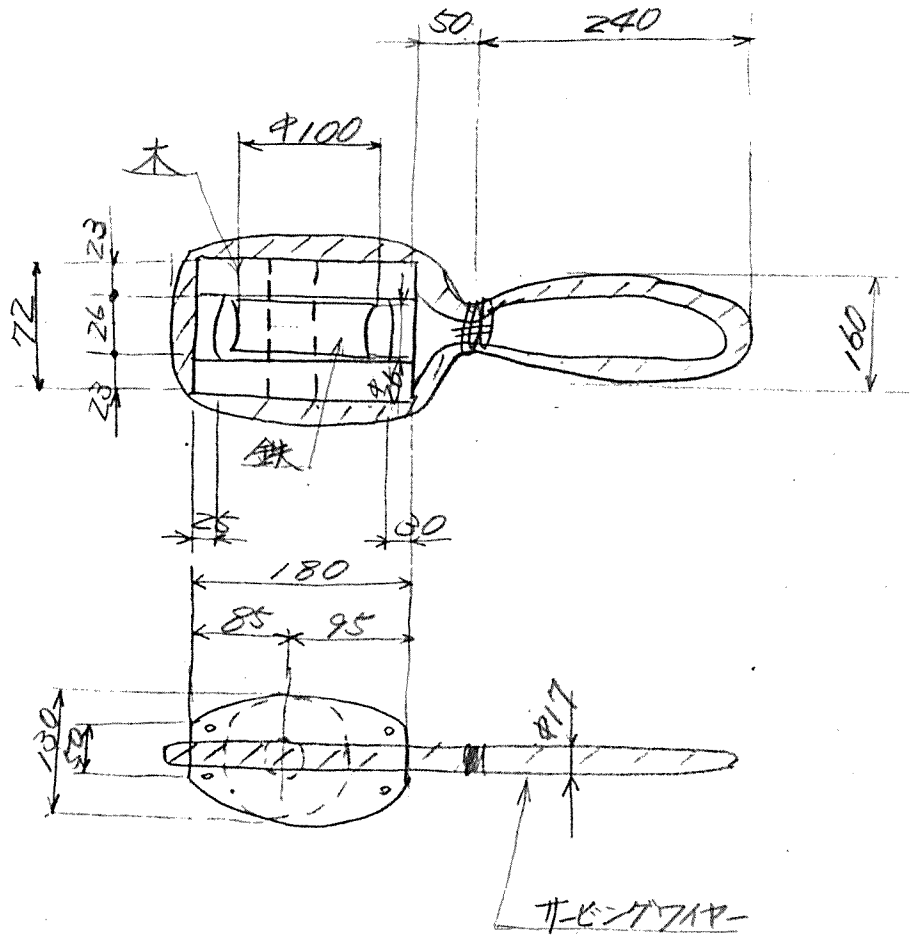
⑧3 ジブハリヤード用ブロック

数量	2 ヶ
単重	2.4 kg
合計	4.8 kg



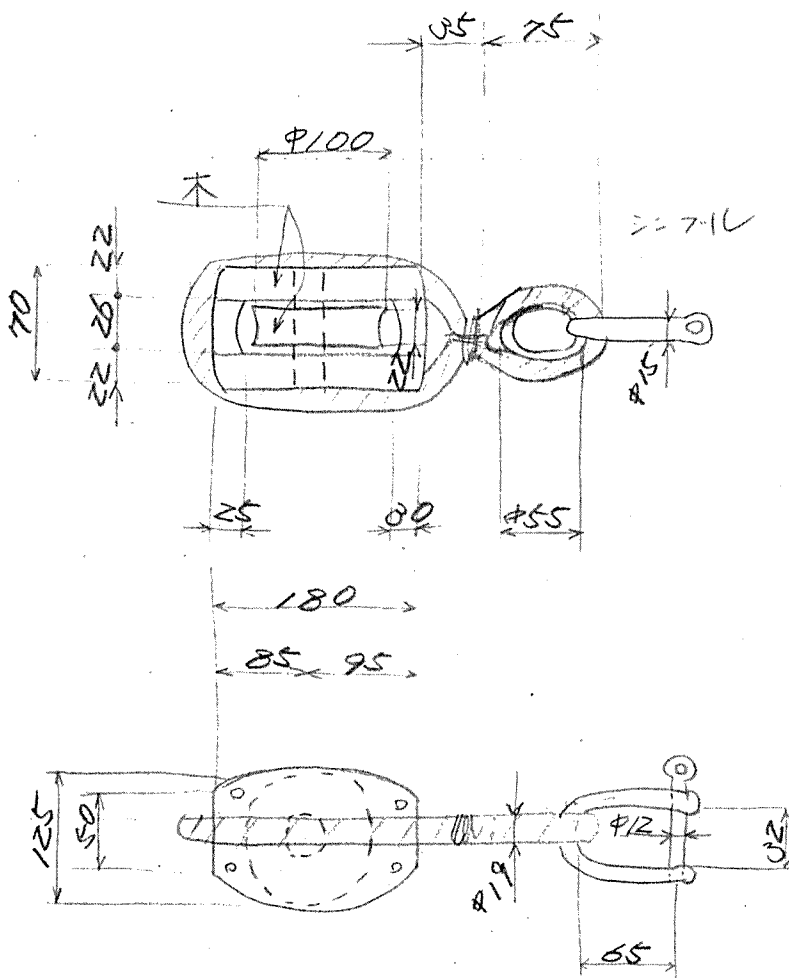
84ジブハード用ブロック

数量	1 丁
単重	2.4 kg



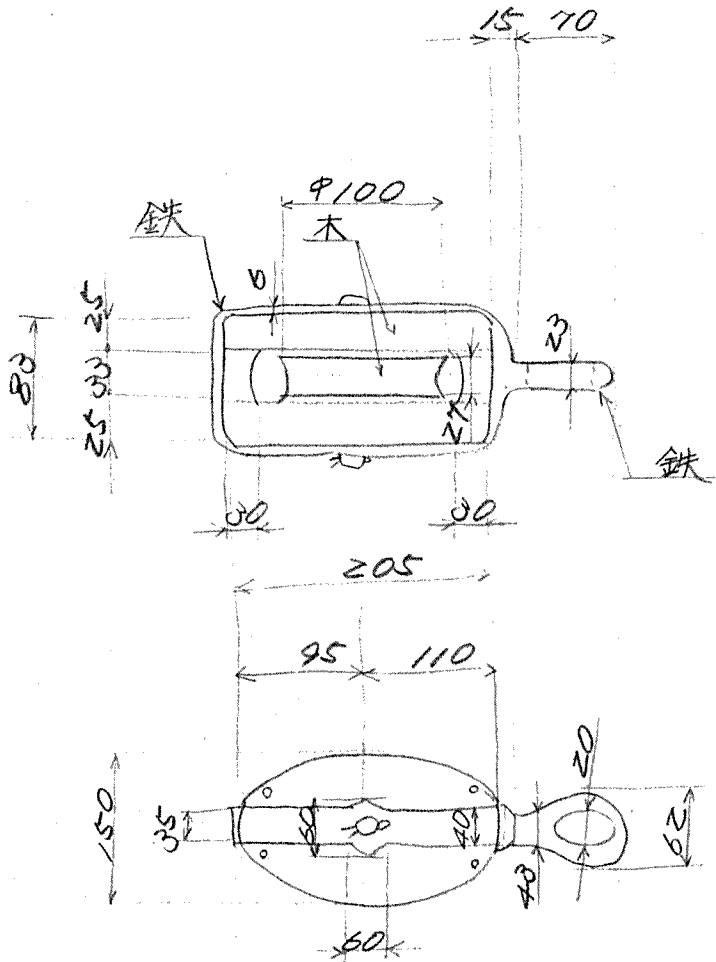
⑧5 ジブハリヤード用ブロック

数量	1	ヶ
単重	2.4	kg



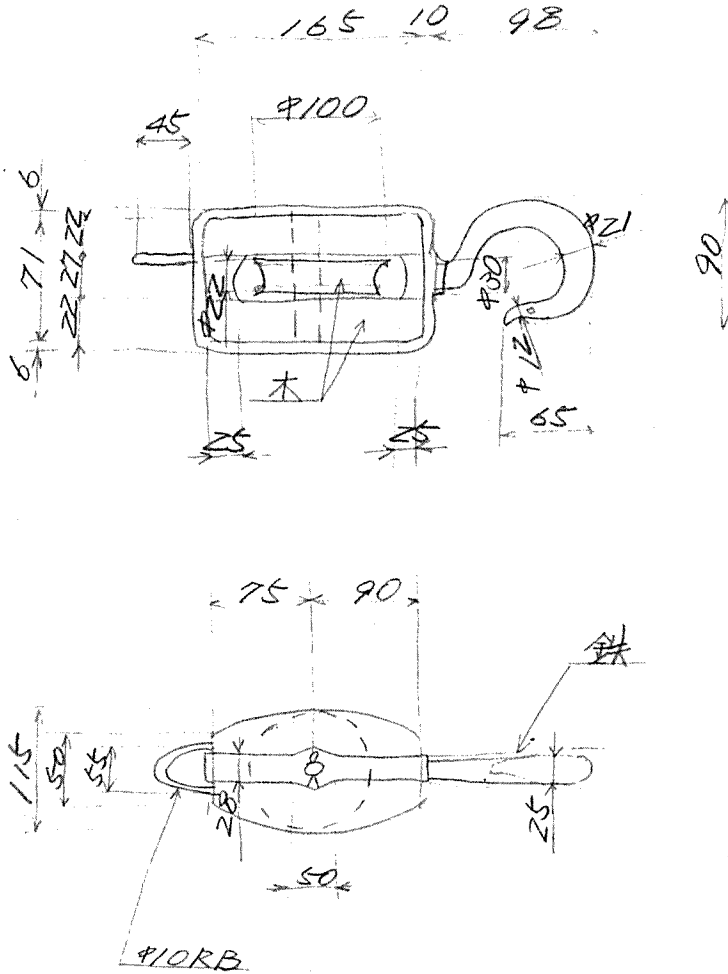
⑧6 マスト付ブロック

数量	2ヶ
単重	4.8 kg
合計	9.6 kg



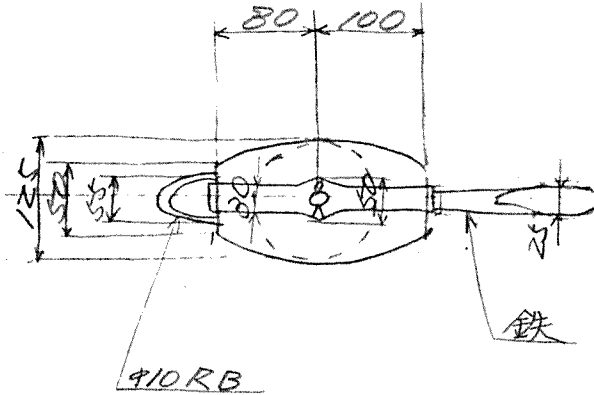
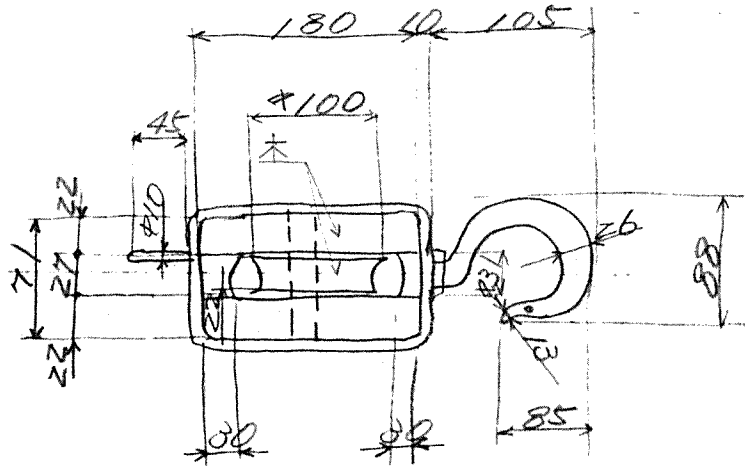
⑧7 雑用ブロッツ

数量 1 丁
単重 2.5 kg



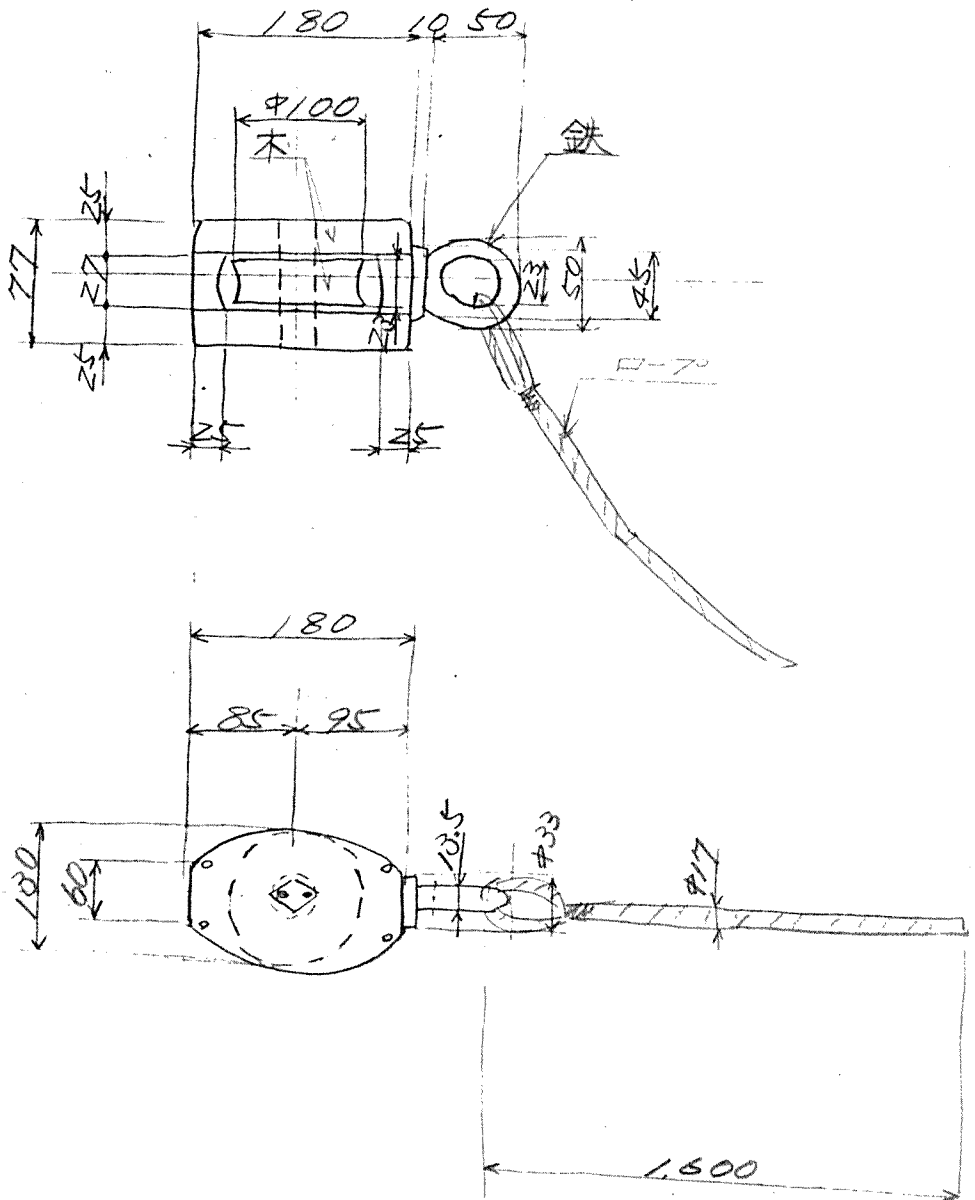
88 雑用ブロック

数量 1 丁
単重 2.8 kg



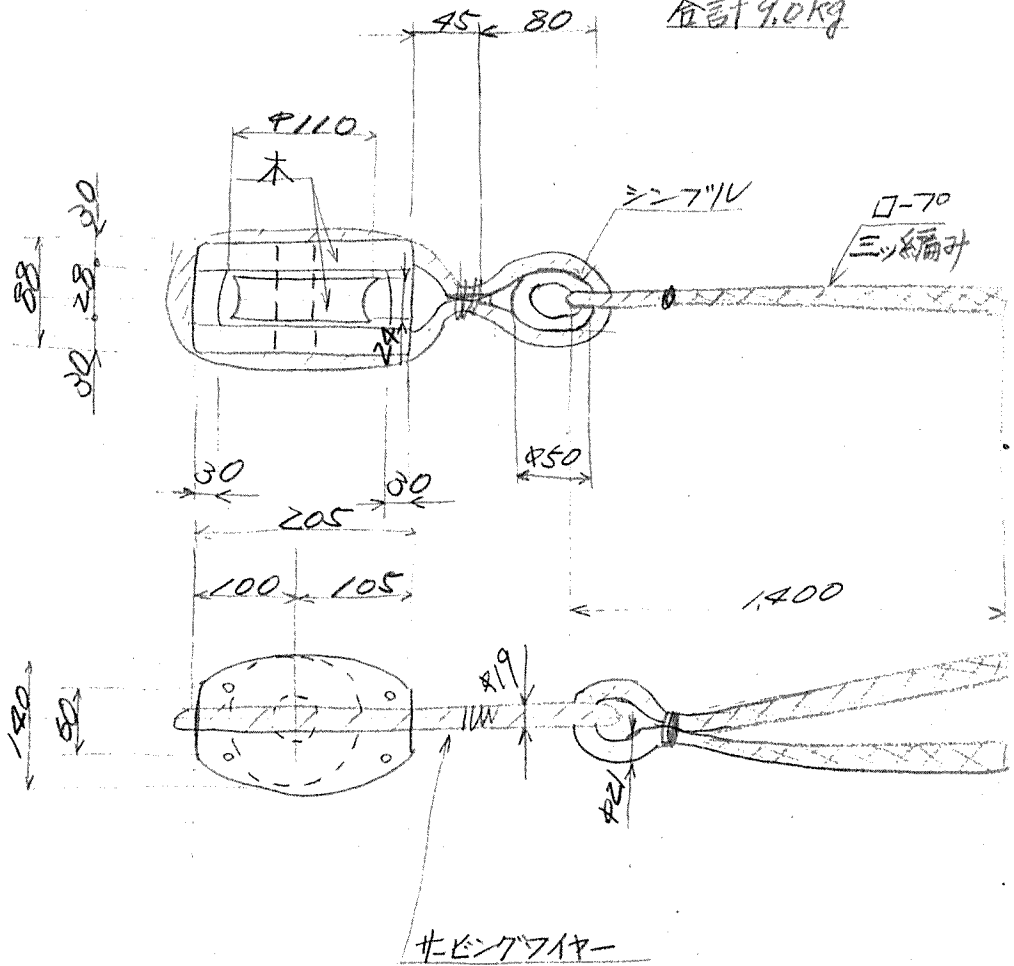
89) ガンドライン用ブロック

数量	1	ヶ
単重	2.5	kg



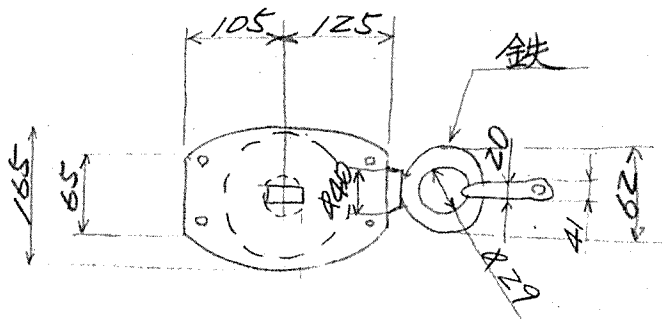
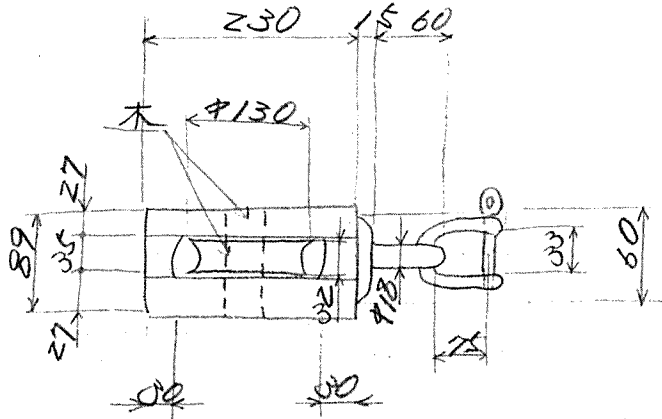
90 ガンドライン用ブロック

数量 3ヶ
単重 3.0 kg
合計 9.0 kg



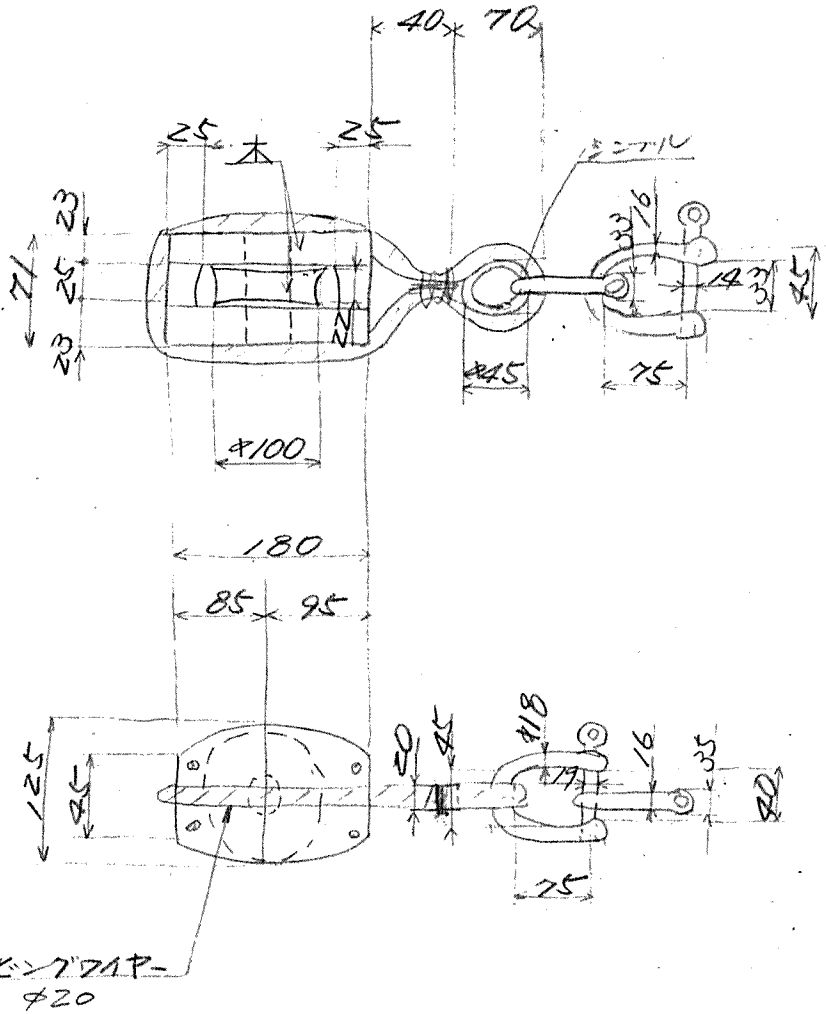
⑨1 ガイロープ用 ブロック

数量	1	丁
単重	3.5	kg



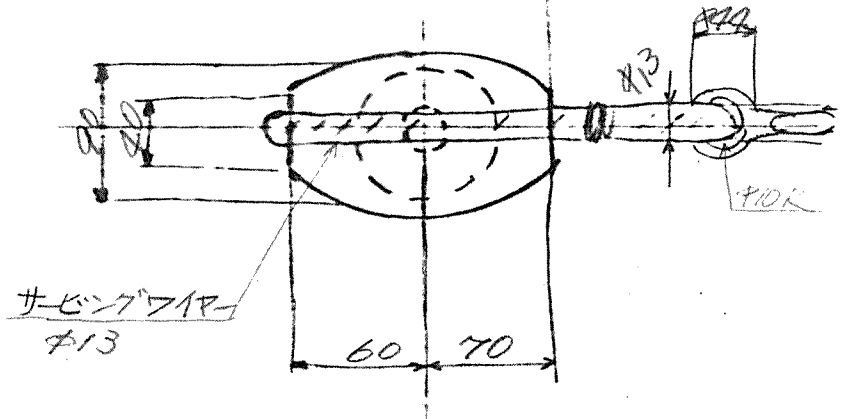
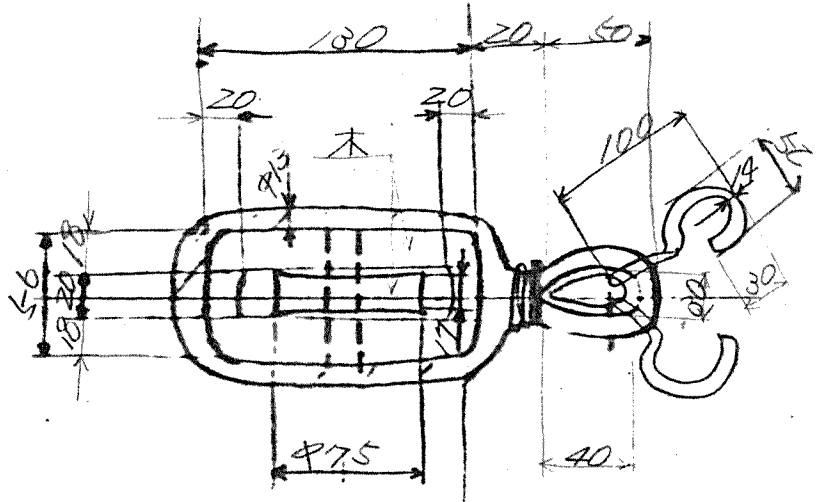
⑨ 雑用 ブロック

数量	1 丁
単重	3.1 kg



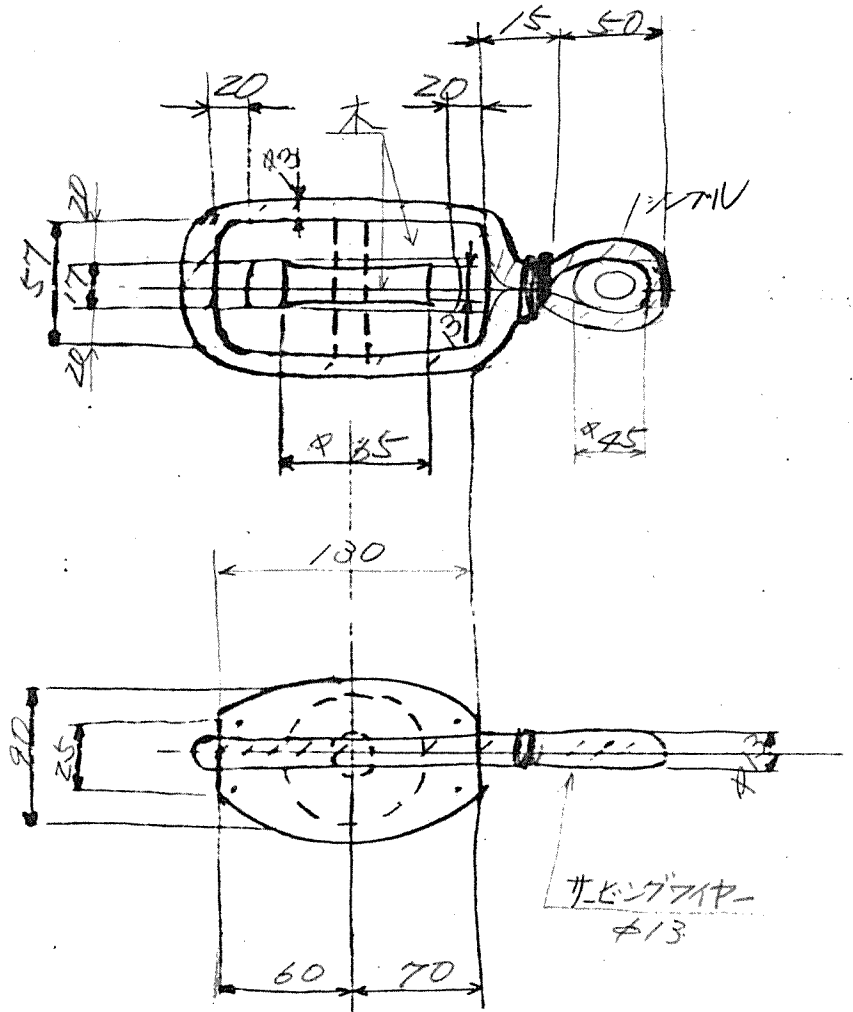
93 雑用ブロッツ

数量 1 4
単重 1.0 kg



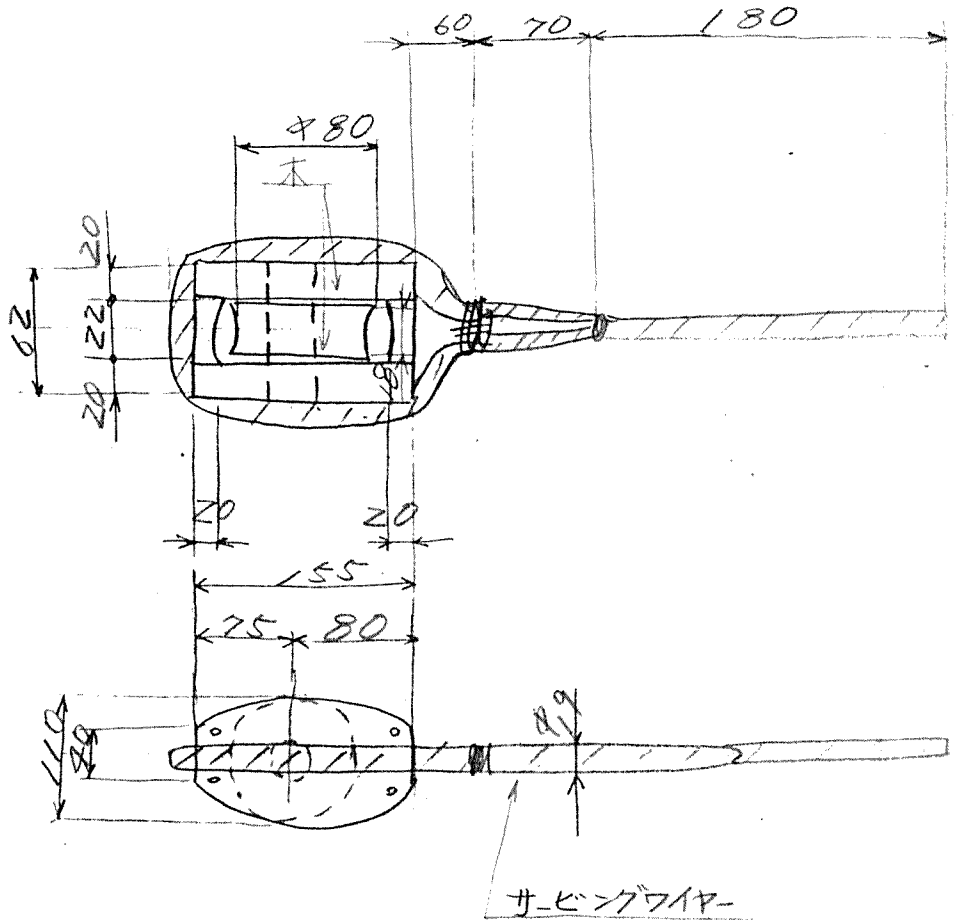
⑨4 雑用ブロッツ

数量 1 丁
単重 0.7 kg



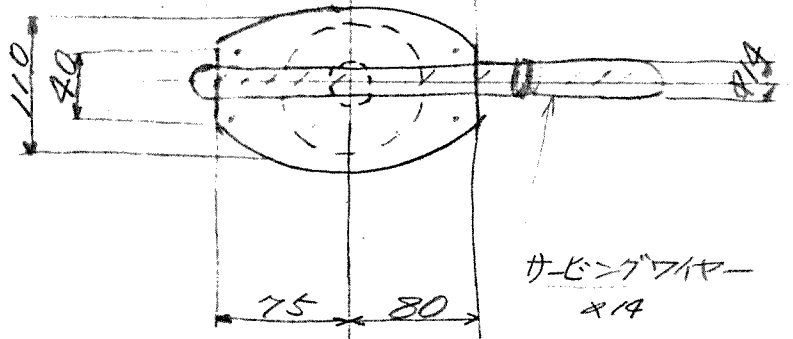
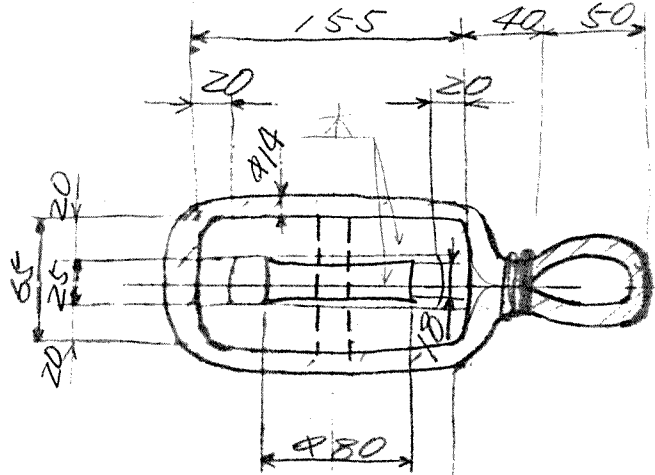
⑨ 雑用ブロッツ

数量	1	ヶ
単重	1.6	kg



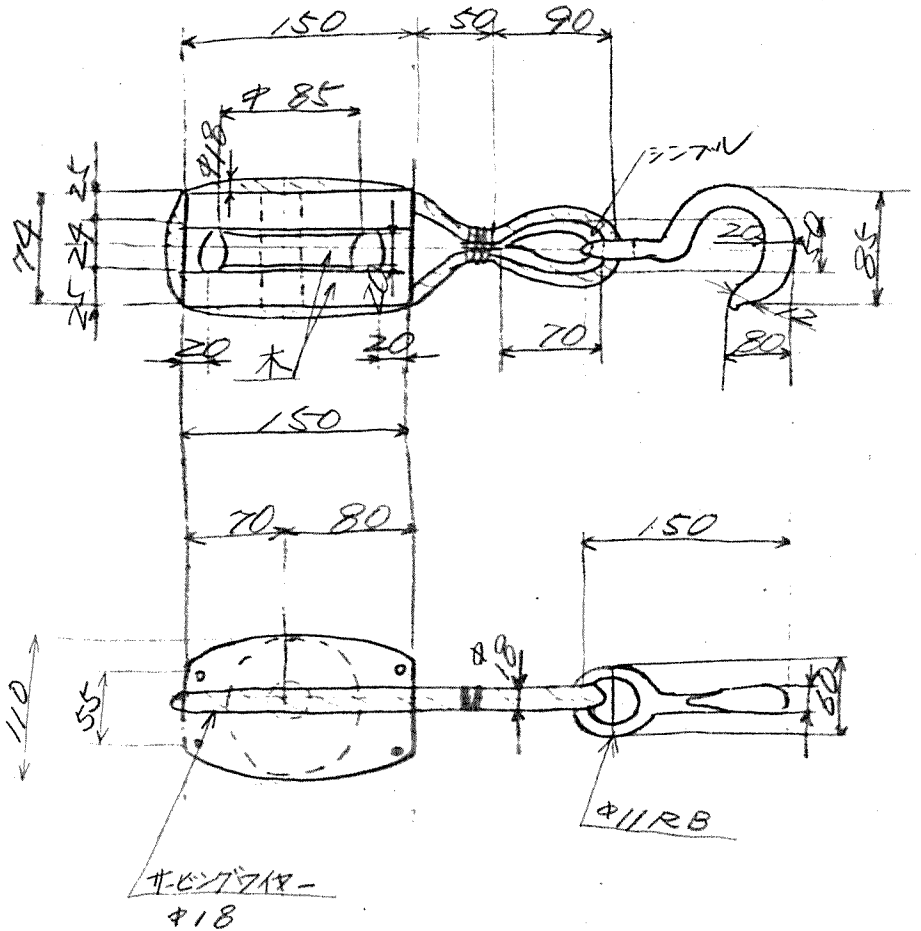
96 雑用ブロック

数量	1 丁
単重	1.6 kg



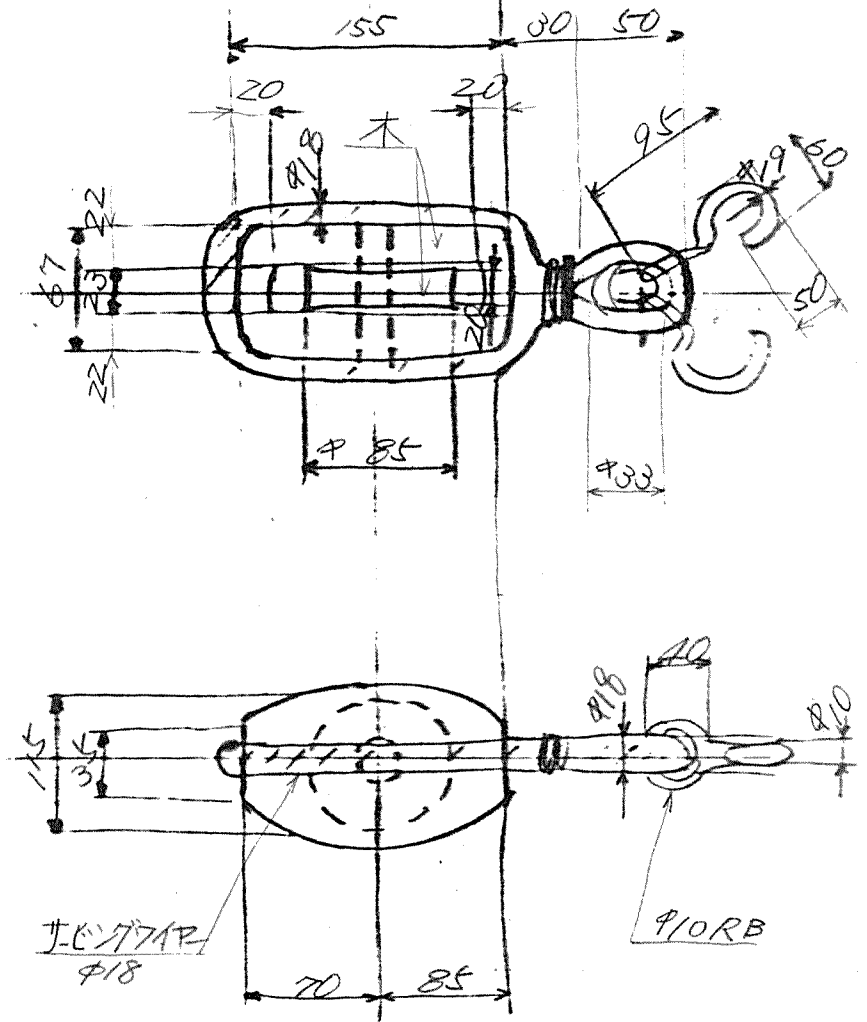
⑨ 雑用ブロック

数量	1	ヶ
単重	2.0	kg



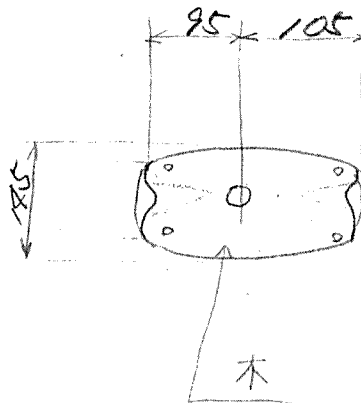
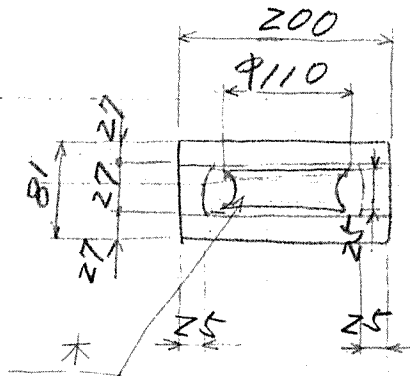
98 雑用ブロック

数量 1 14
 単重 1.5 kg



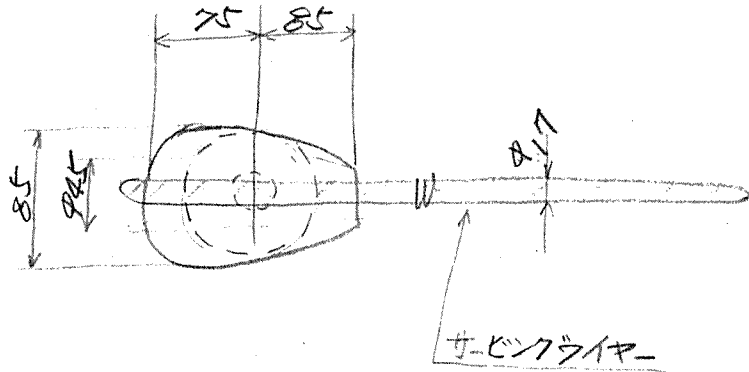
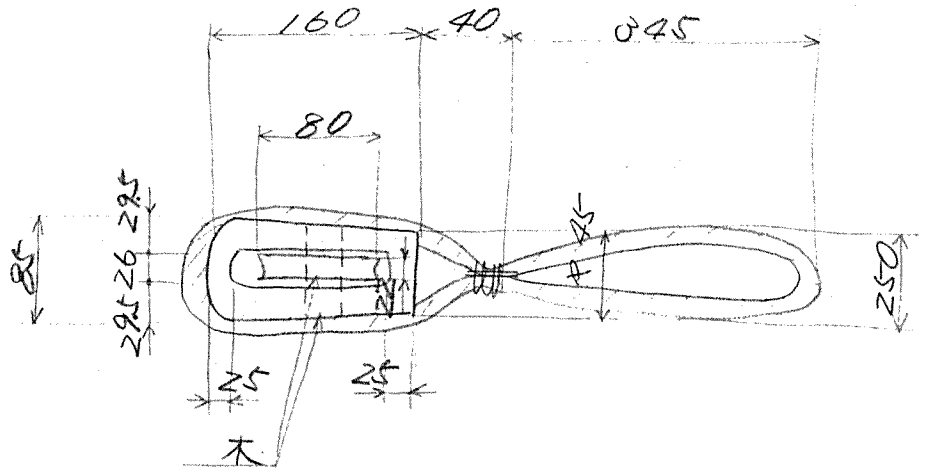
⑨ 雑用ブロック

数量 1 丁
単重 1.7 kg



⑩ 雑用ブロッツ

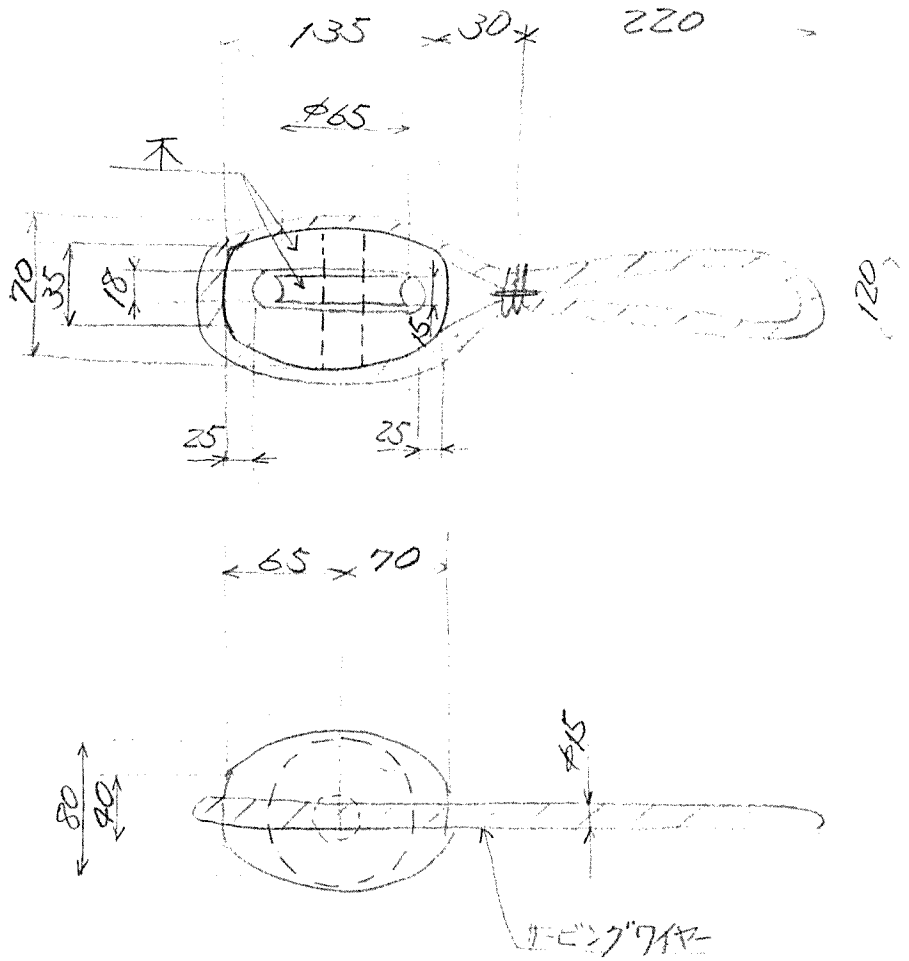
数量	1	ヶ
単重	1.8	kg



船内保管品 (102/291)

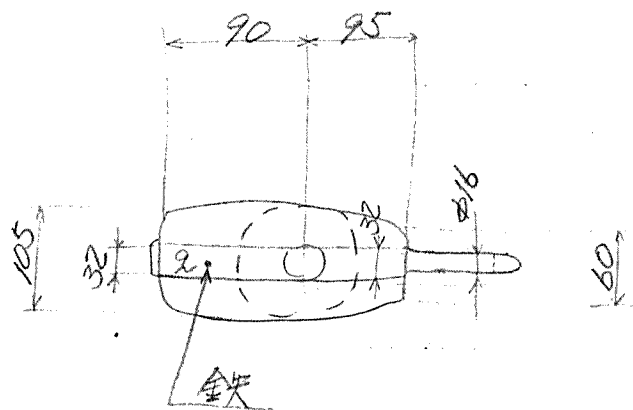
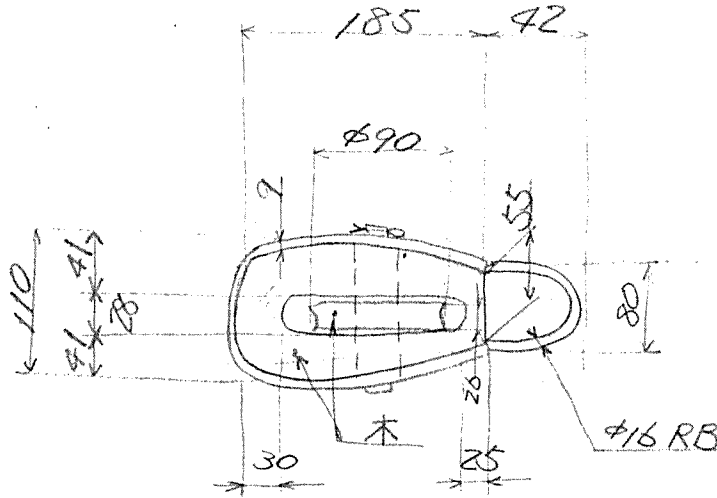
⑩ 雑用ブロック

数量	1	ヶ
単重	1.3	kg



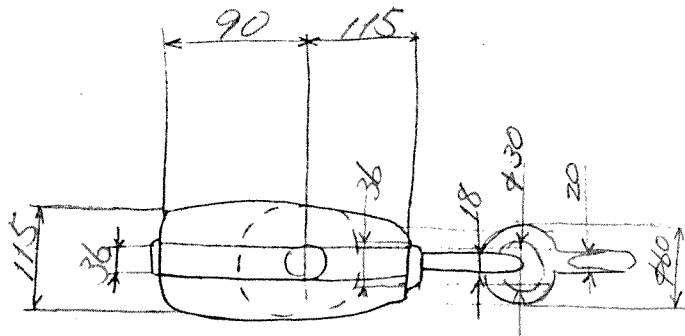
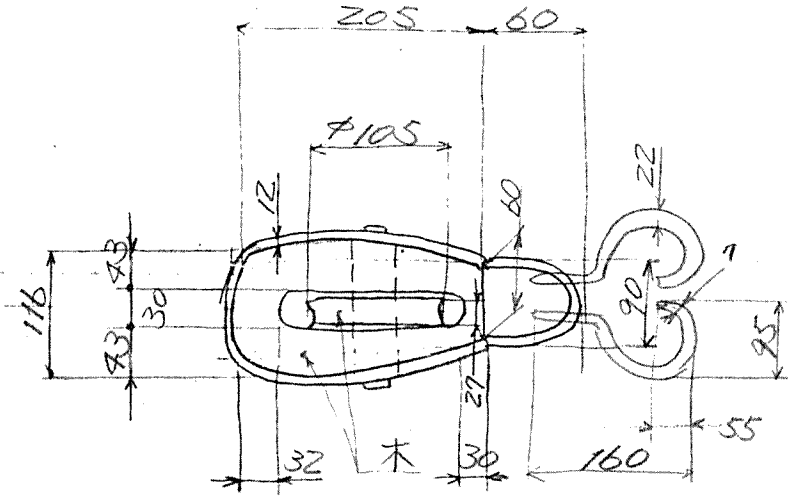
⑩ 雑用ブロック

数量 6 個
単重 2.6 kg
合計 15.6 kg



⑩ 雑用 / 1077

数量 4 丁
 単重 5.0 kg
 合計 20.0 kg

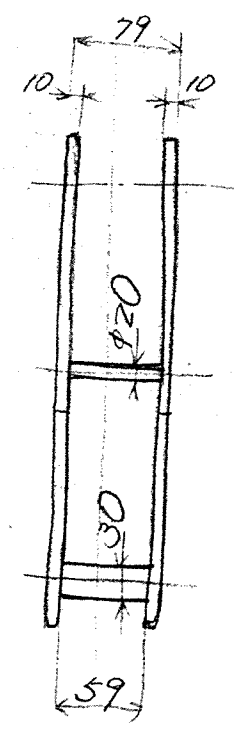
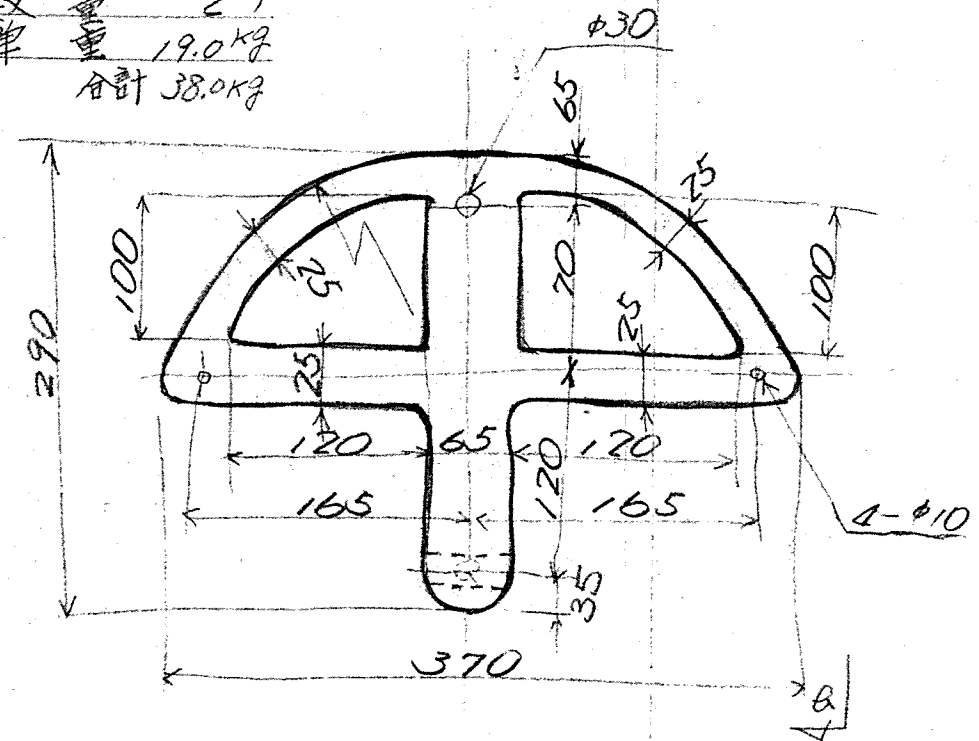
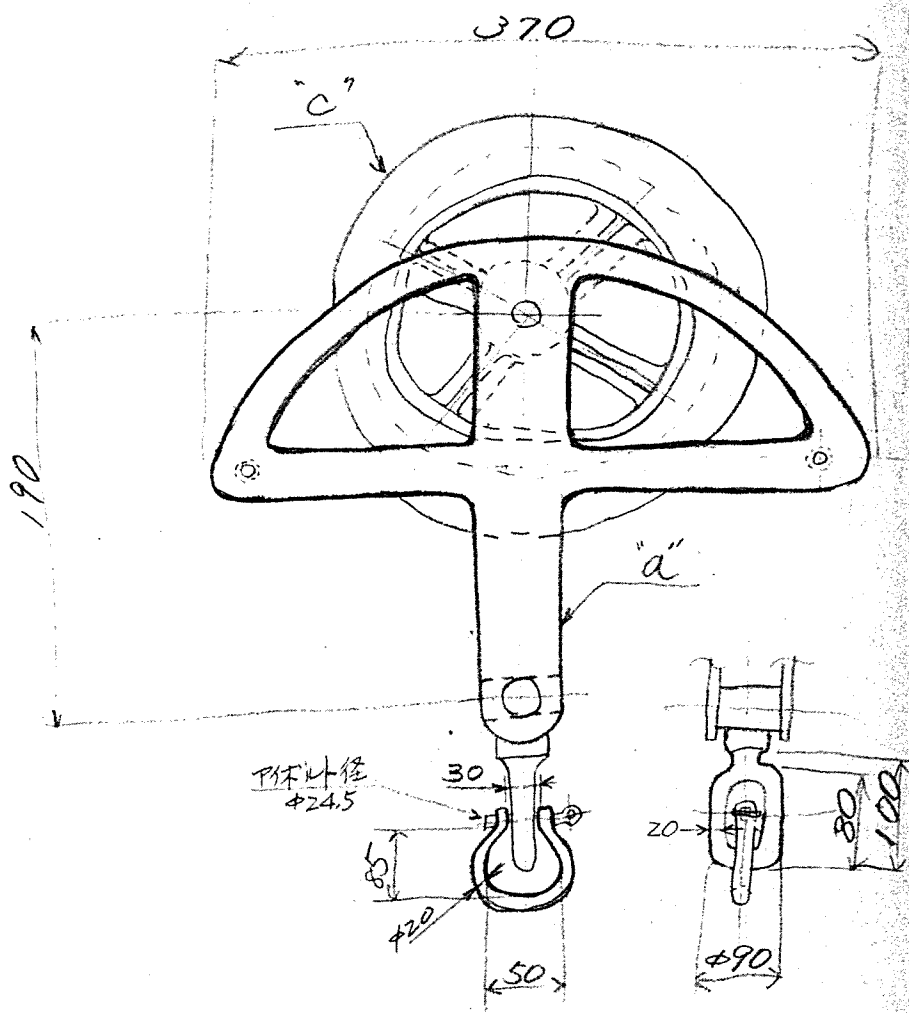


船内保管品 (105/291)

⑩ チェンブロッツ

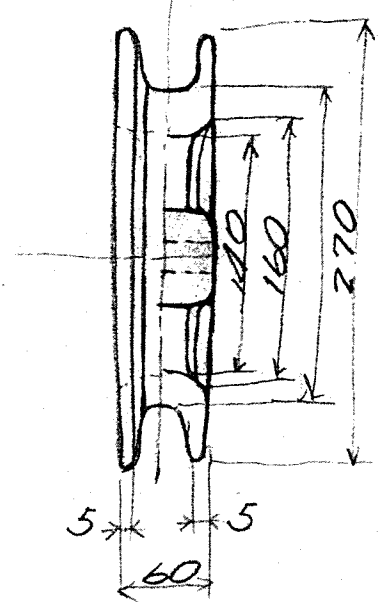
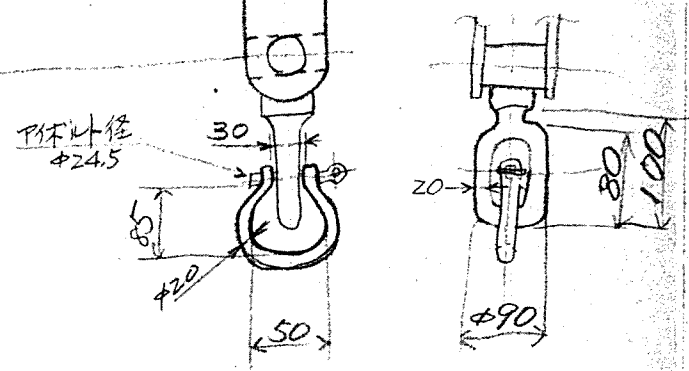
(鉄製)

数量	2ヶ
単量	19.0kg
合計	38.0kg

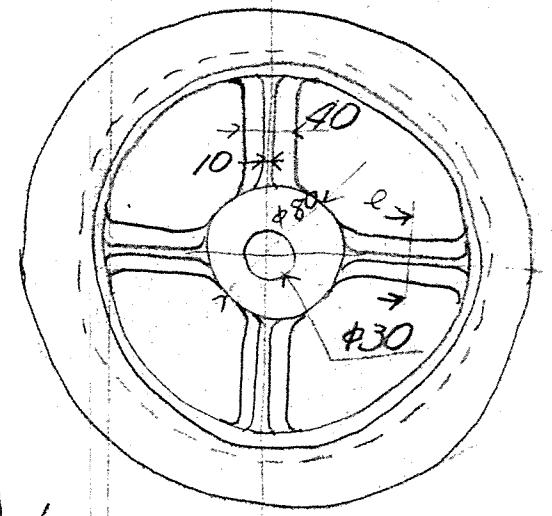


「a」詳細

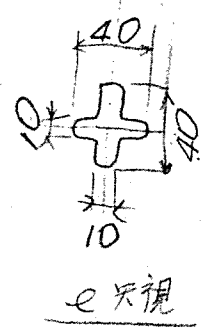
b 側視



d 側視



「c」詳細

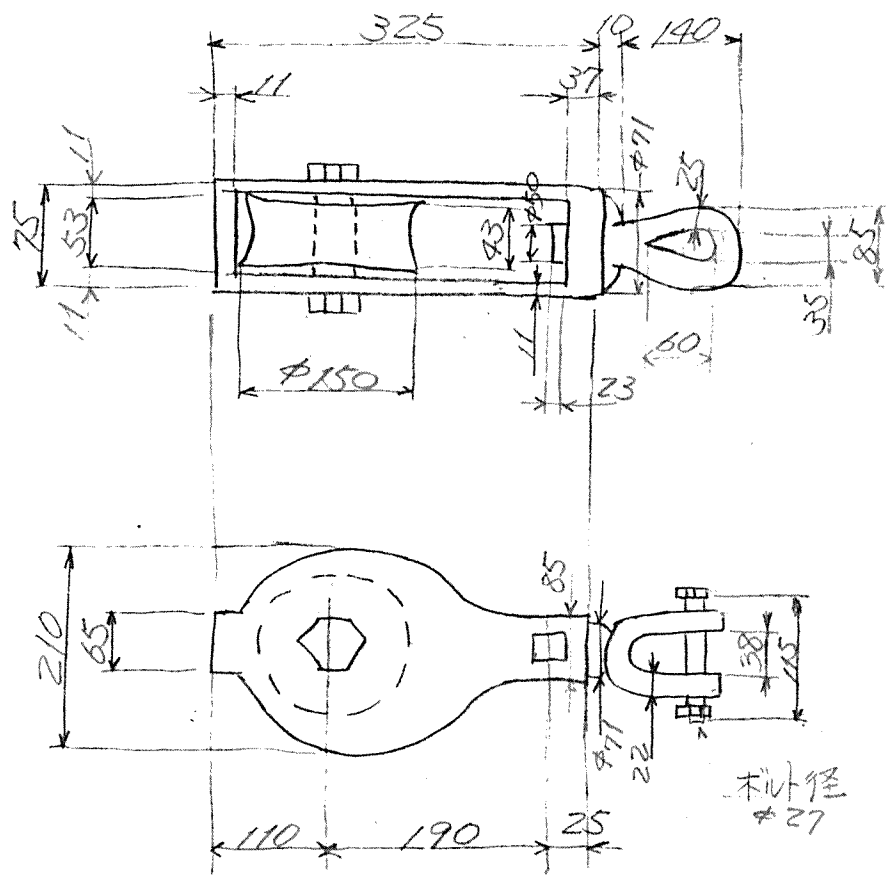


e 側視

⑩5 チェンブロック

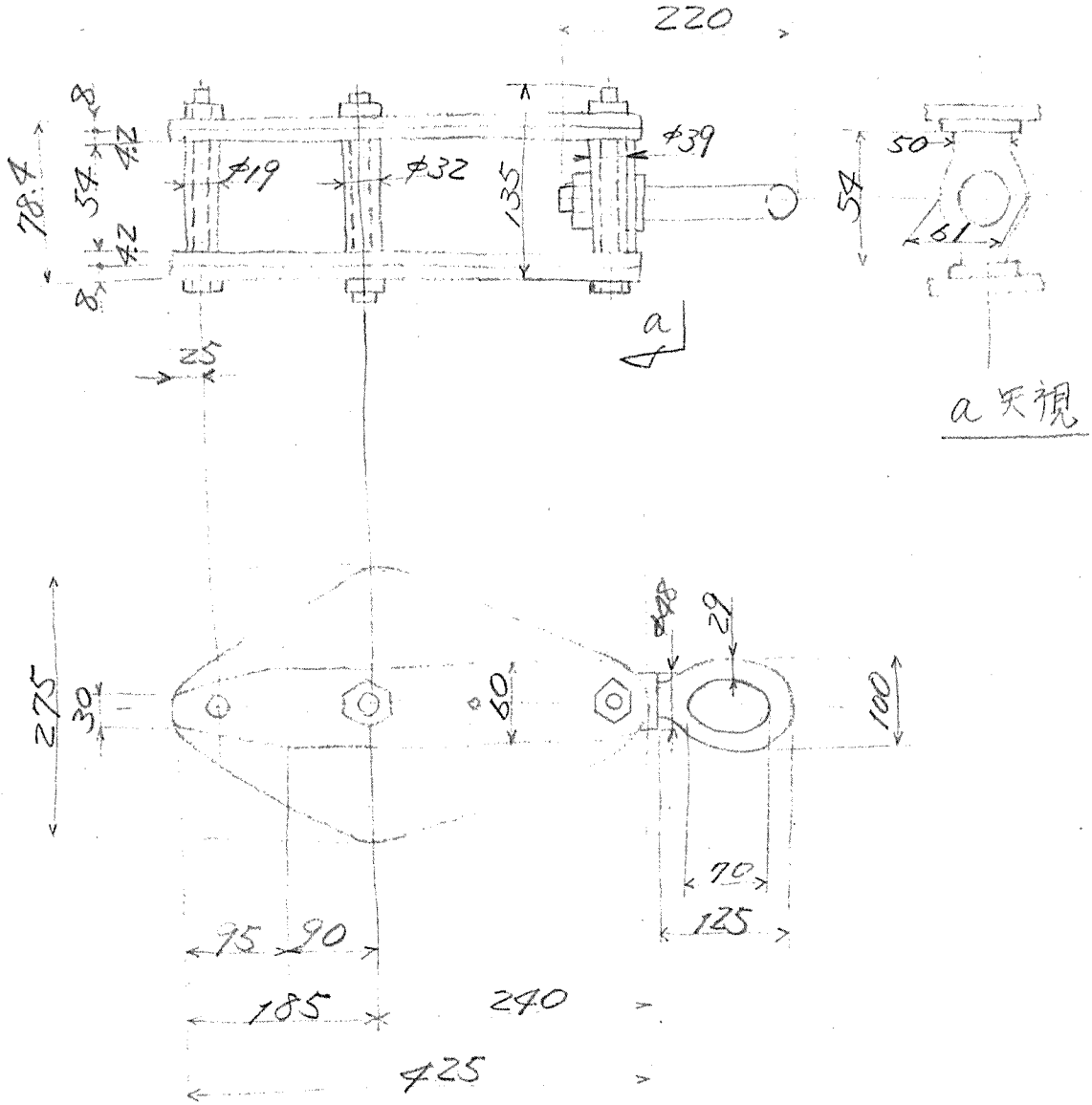
(鉄製)

数量	2ヶ
単重	18.0kg
合計	36.0kg



106 (不用品) ブロック
(鉄製)

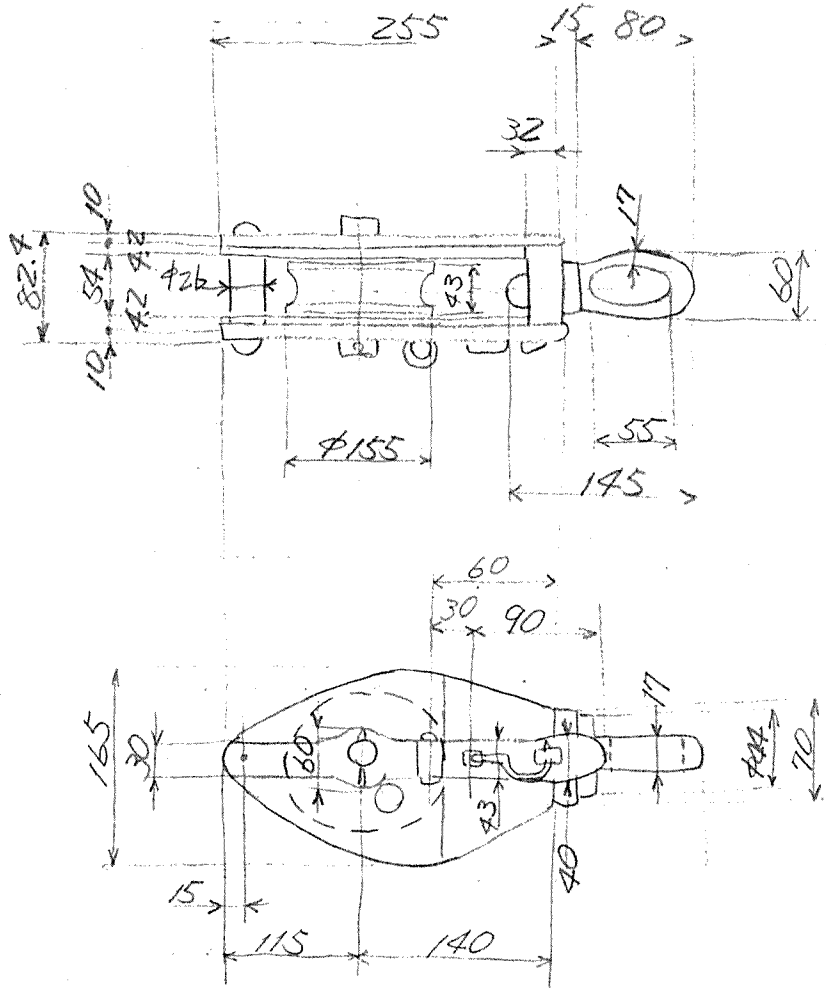
数量 1 丁
単重 12.5kg



107 スナッチブロック

(鉄製)

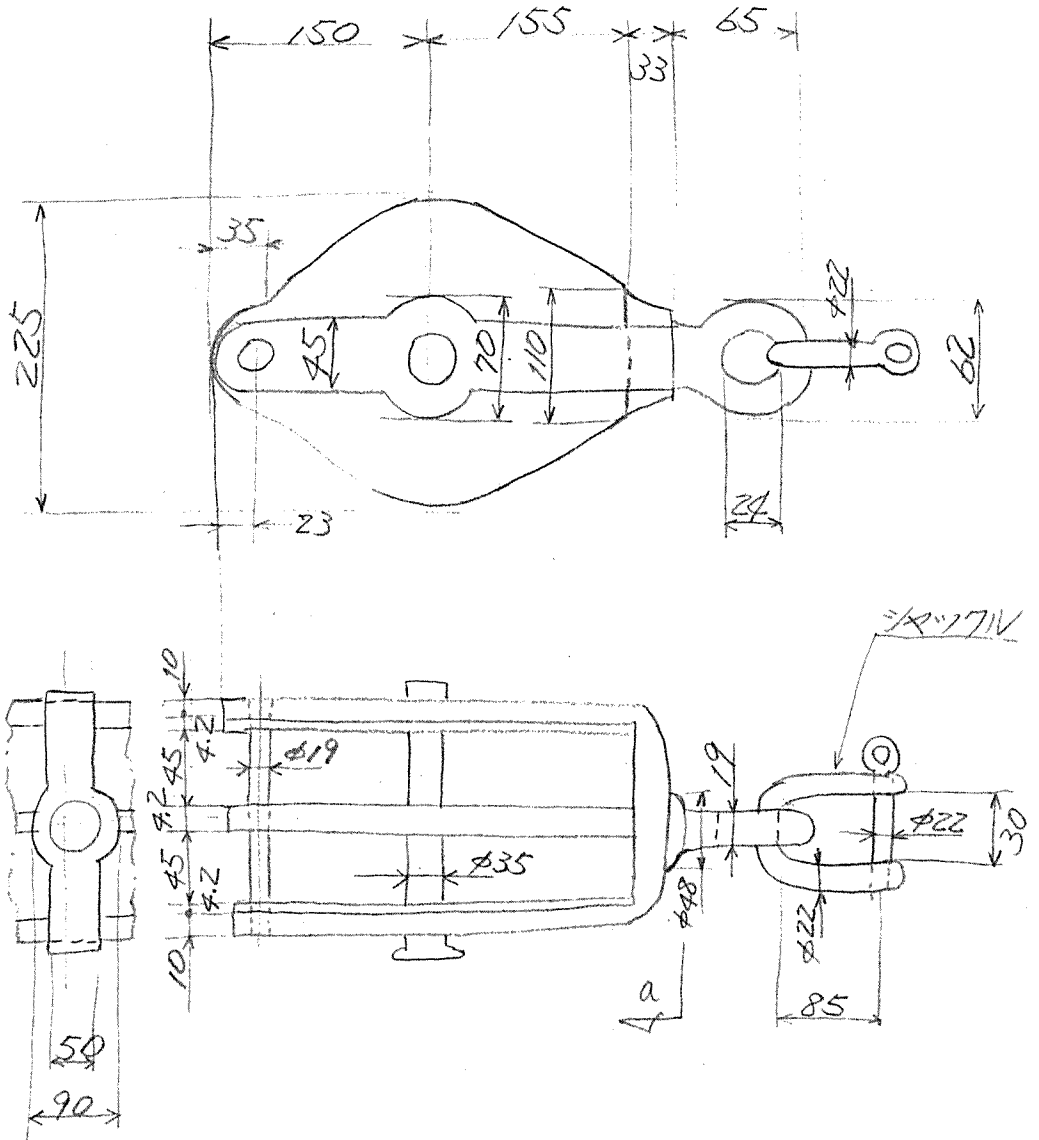
数量	1ヶ
単重	8.8kg



⑩ (不用品) ブロック

(鉄製)

数量	1 台
単重	12.5 kg

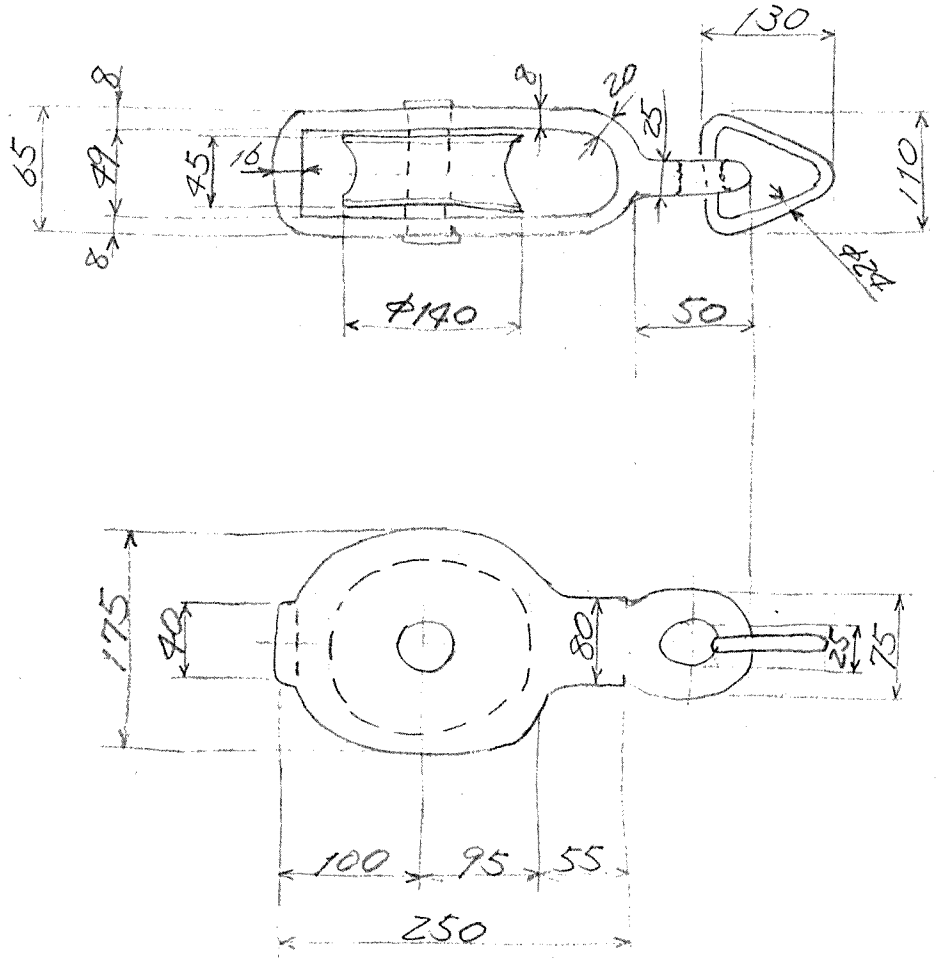


a 天視

⑩ リフトブロック

(鉄製)

数量	2 ヶ
単重	9.0 kg
合計	18.0 kg

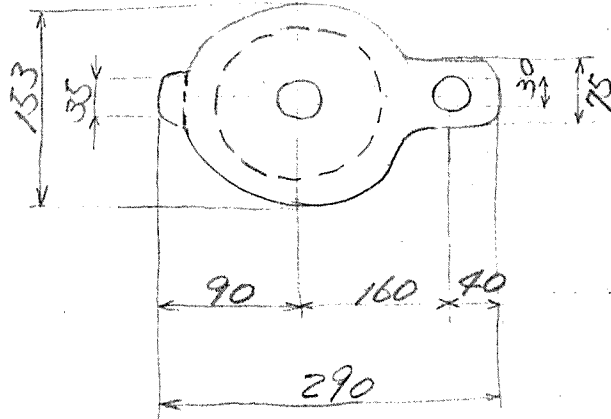
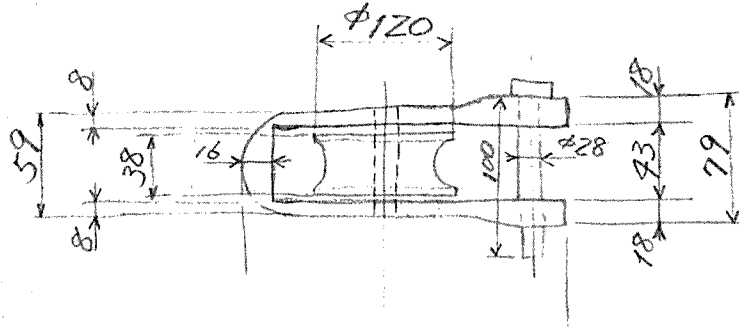


①① リフトブロック

(鉄製)

数量 1 丁

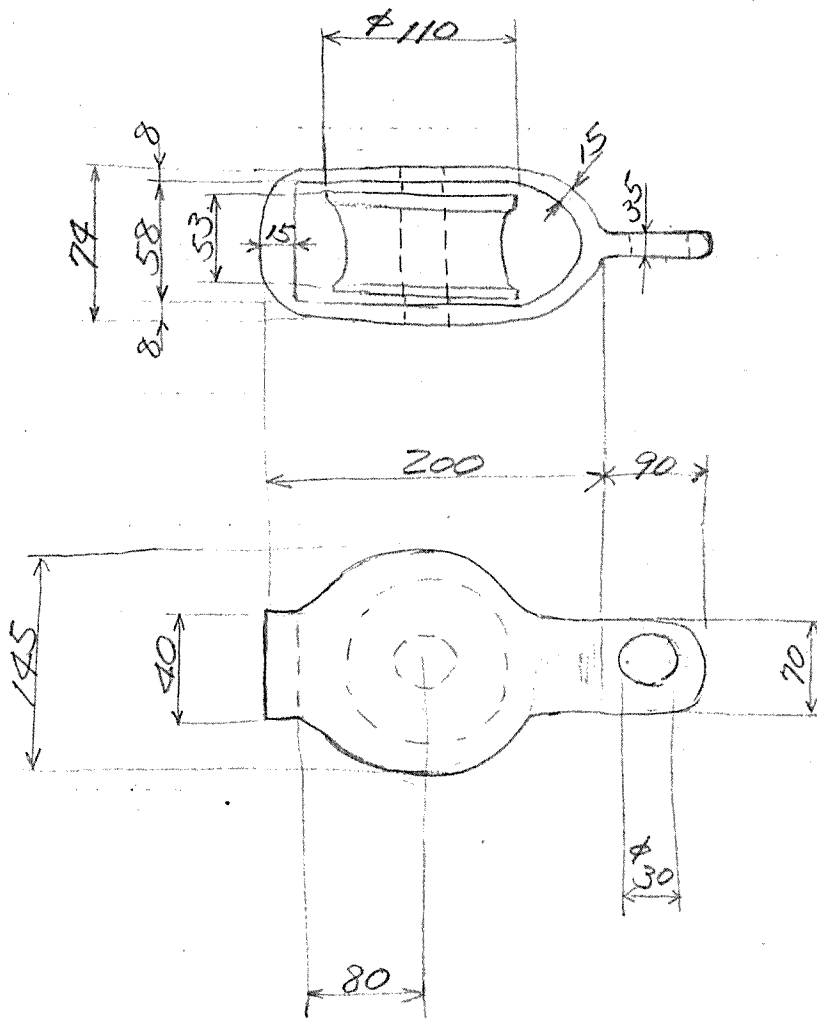
単重 7.5 kg



①① リフトブロック

(鉄製)

数量	1 ヶ
単重	6.6 kg

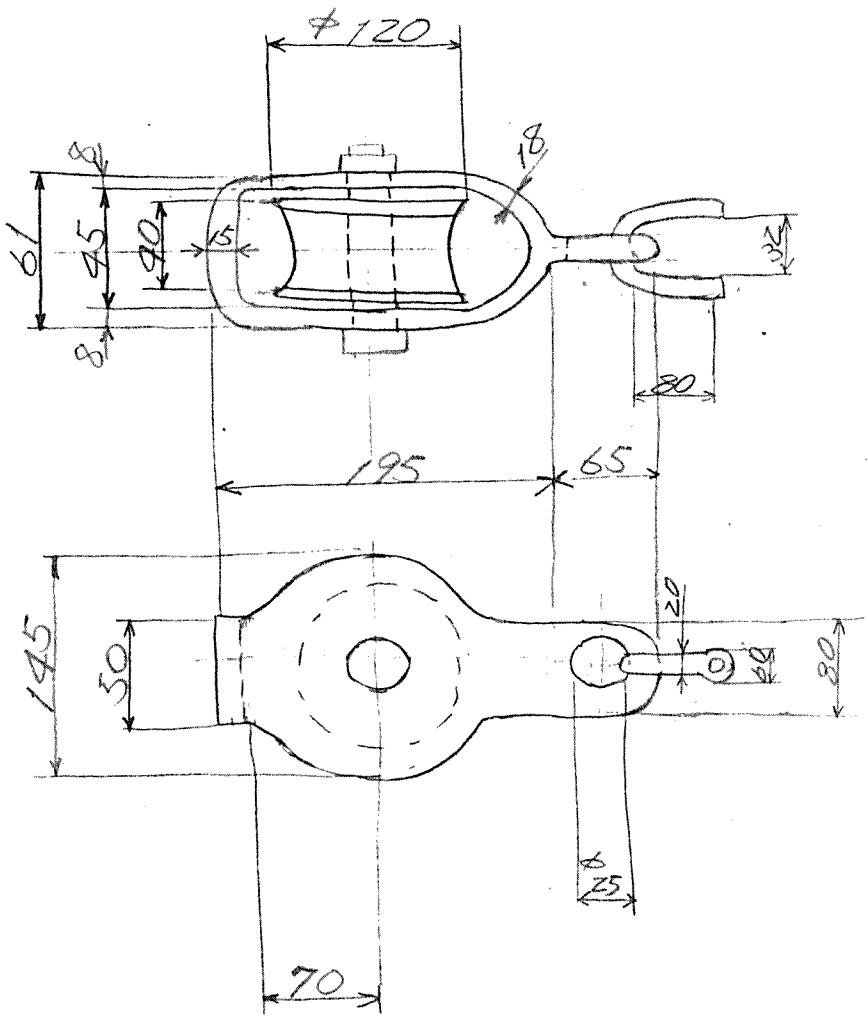


船内保管品 (113/291)

⑫ リフトブロック

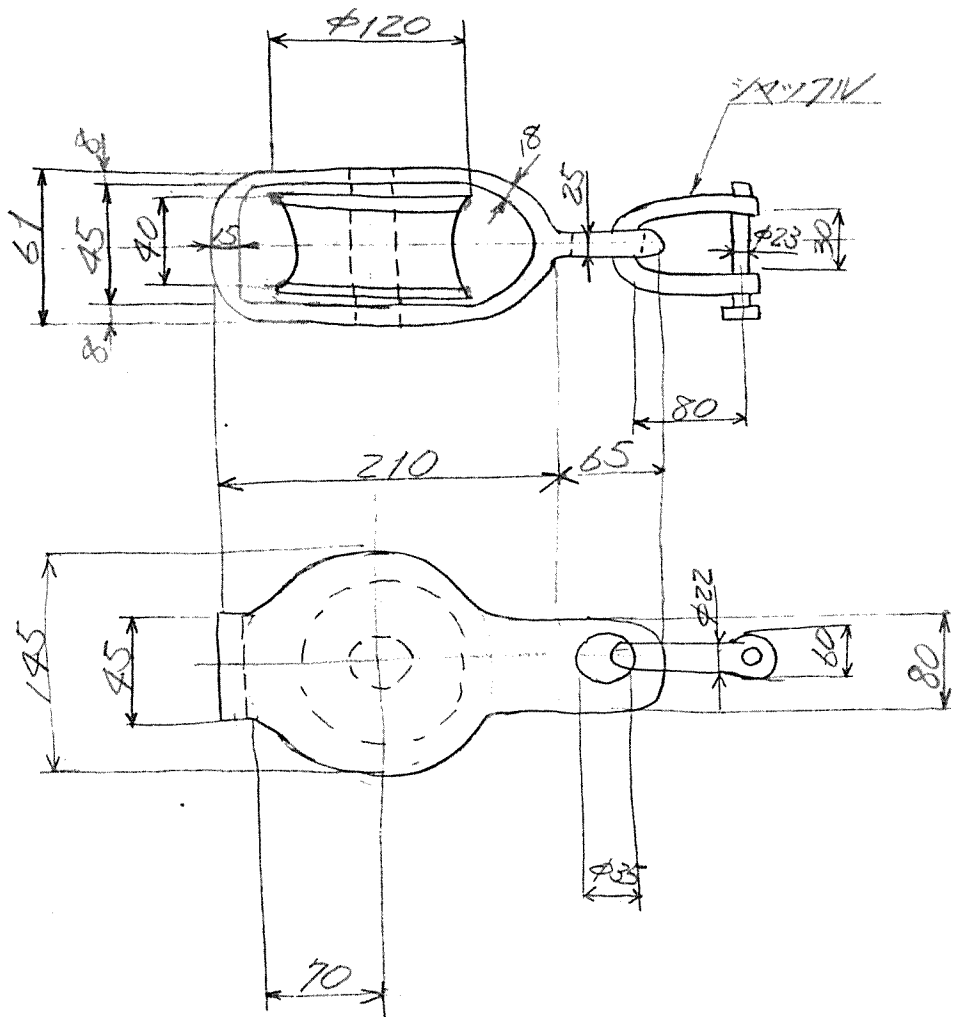
(鉄製)

数量	1 ヶ
単重	7.5 kg



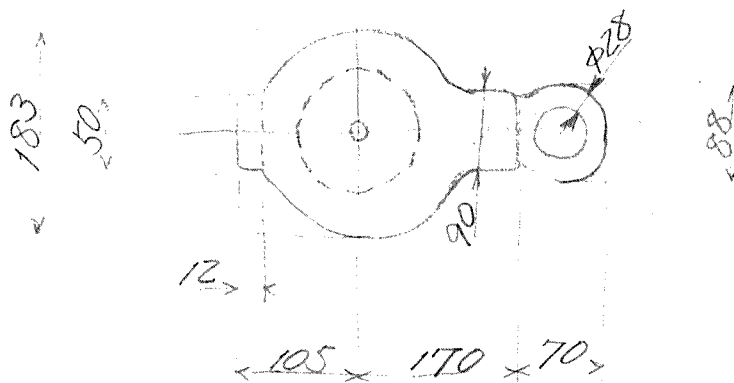
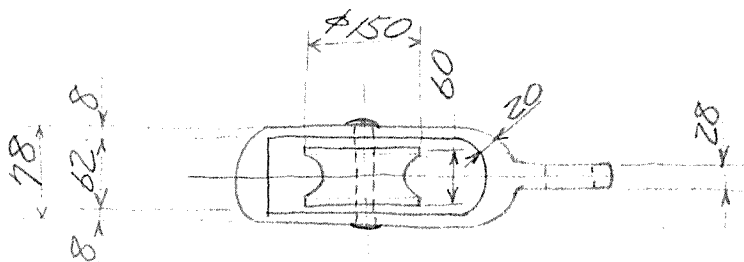
⑩ リフトブロック
(鉄製)

数量	1 7
単重	7.3 kg



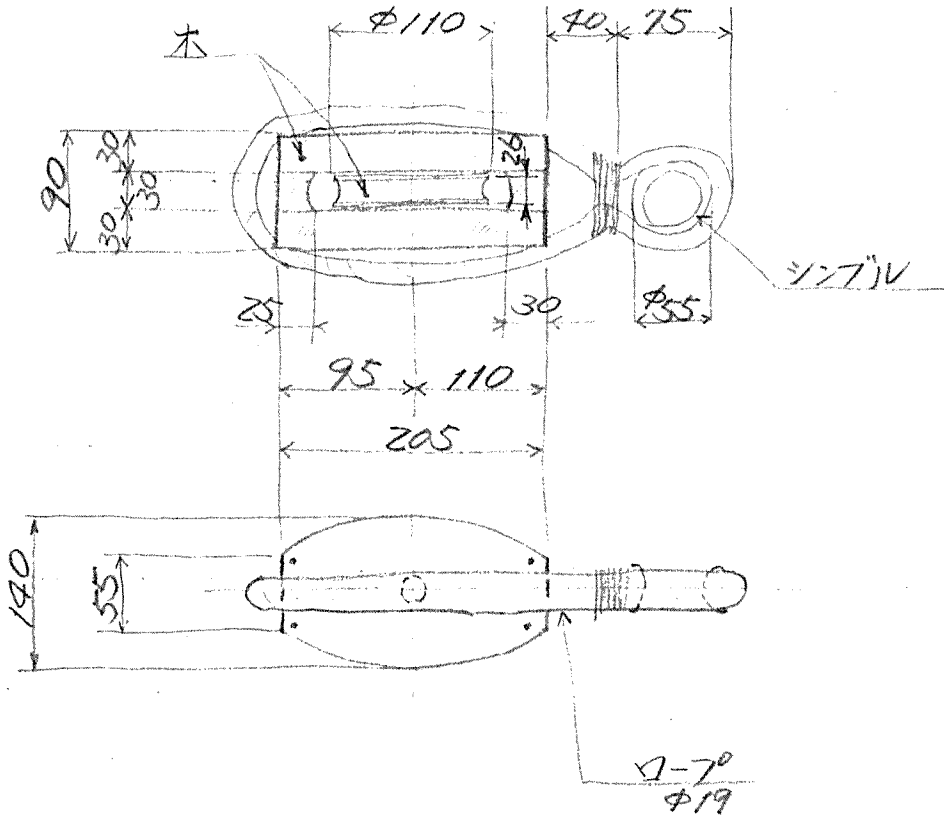
①④ リフトブロッツ
(鉄装)

数量 1ヶ
単重 8.8kg



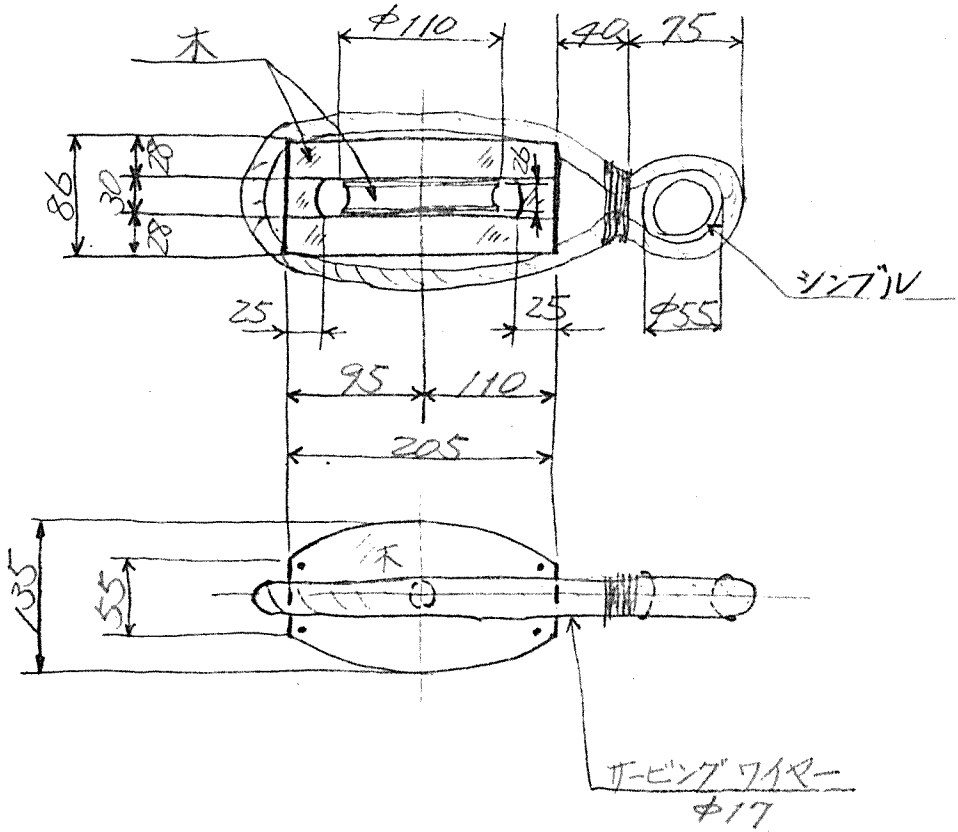
①15 プレス用ブロック

数量 1 丁
単重 2.0 kg



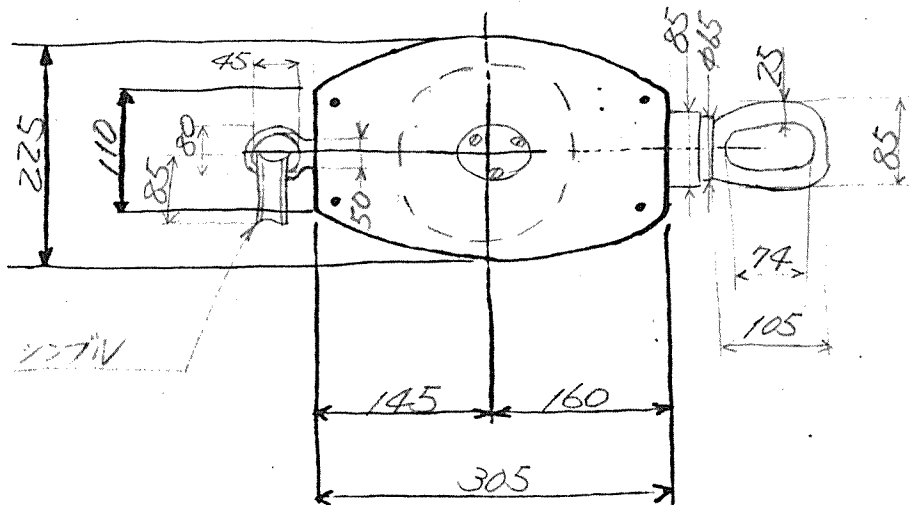
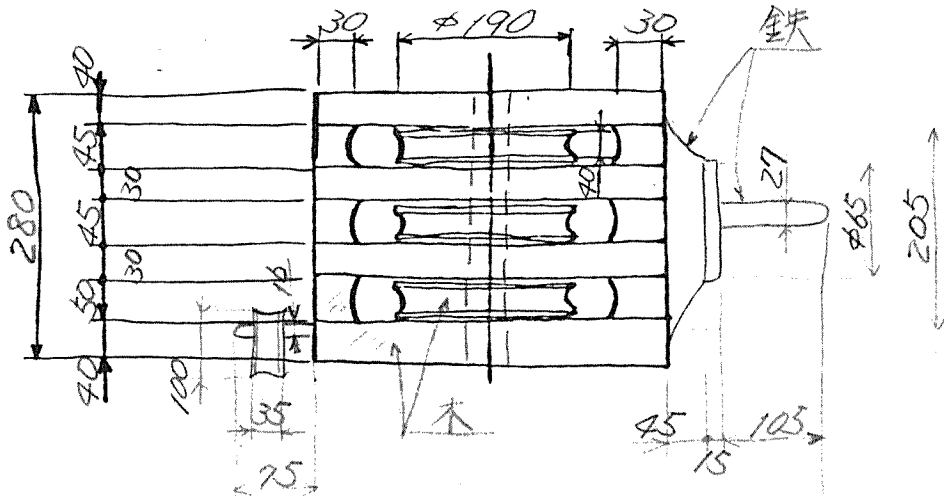
①①⑥ プレス用ブロック

数量 1 丁
単重 2.0 kg



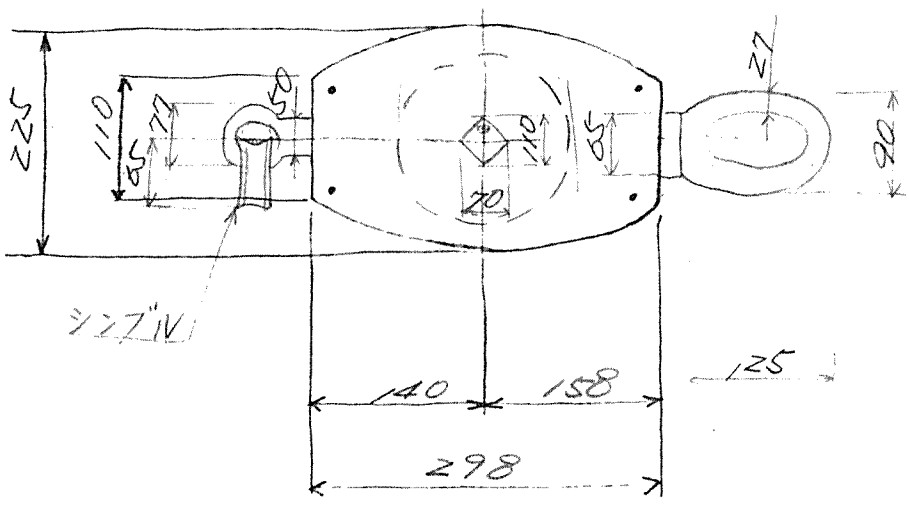
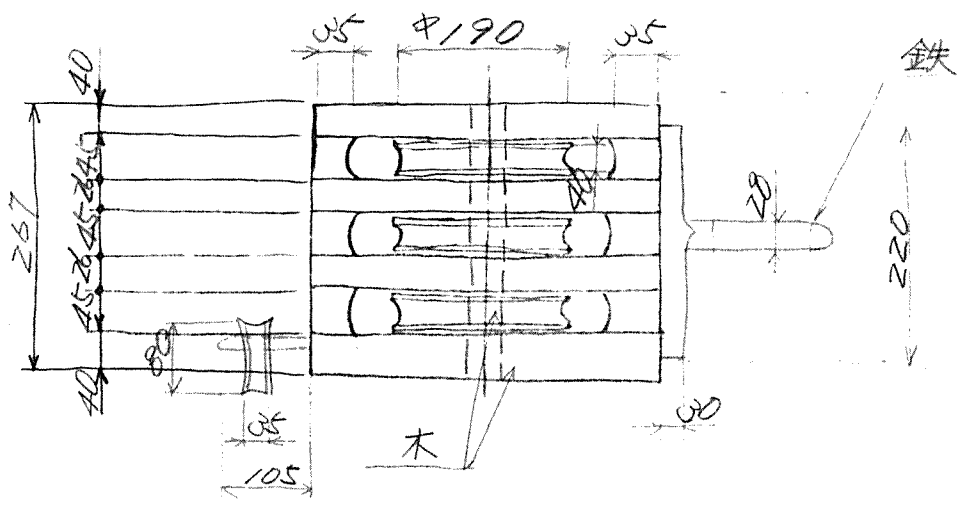
④ (不使用) フロツク

数量 1.5
単重 22.0kg.



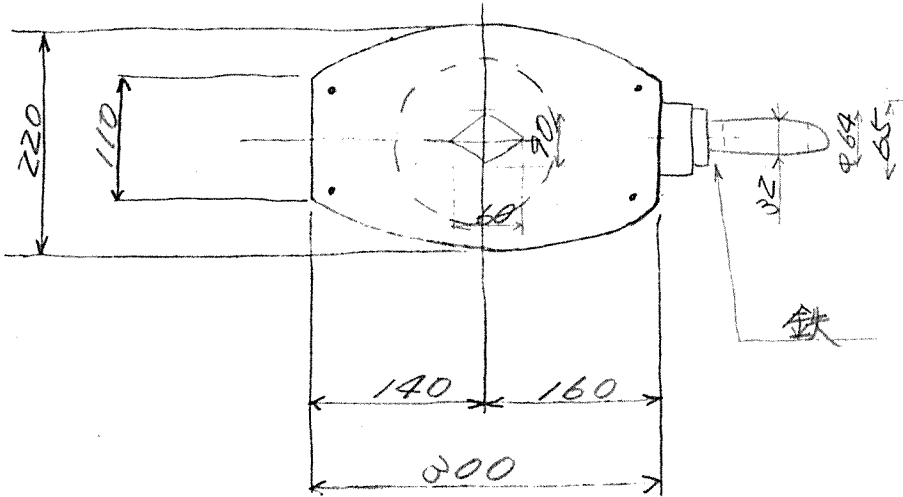
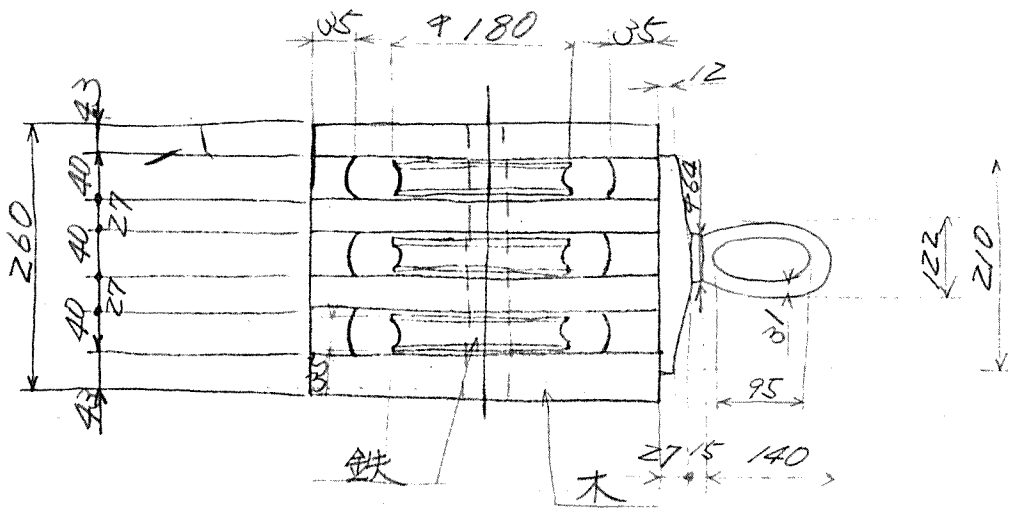
④ (不使用) ブロック

数量 1.5
単重 21.5 kg.



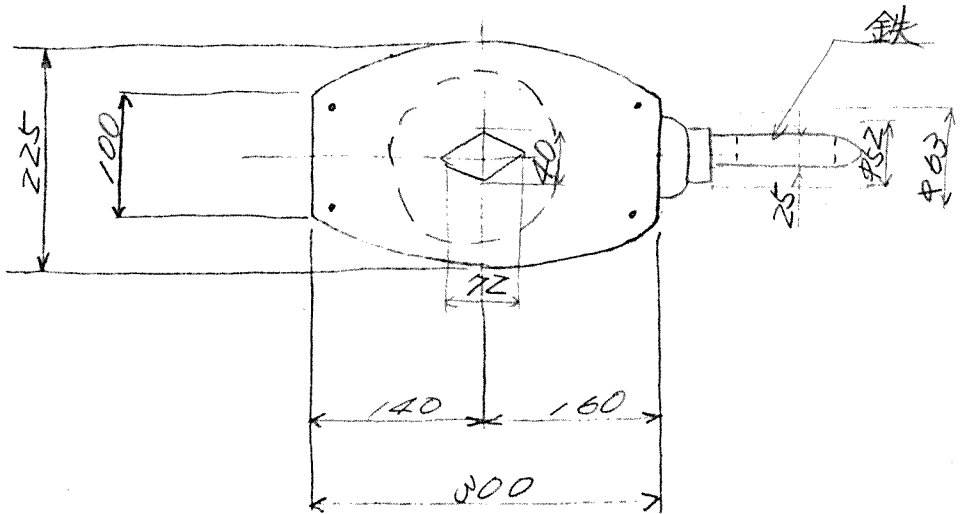
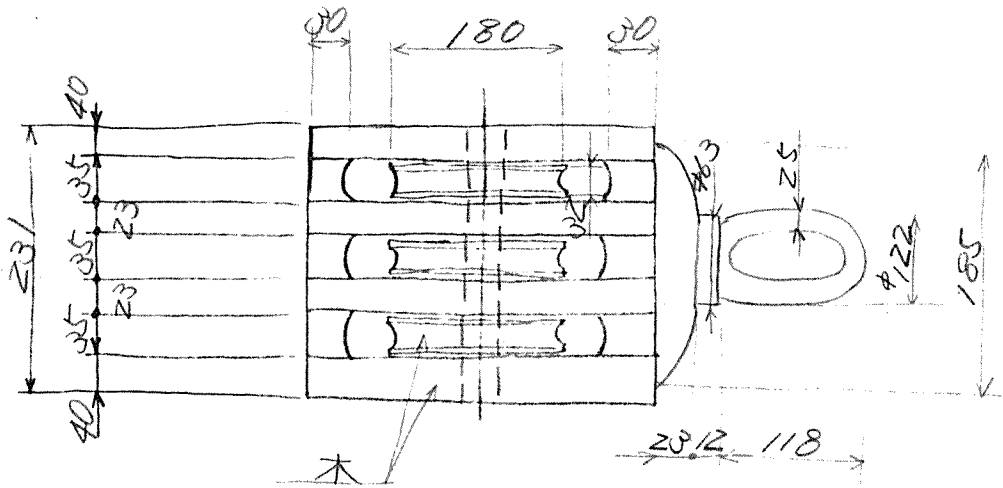
船内保管品 (120/291)
 (43) (不使用) ブロック

数量 1 丁
 単重 22.0 kg.



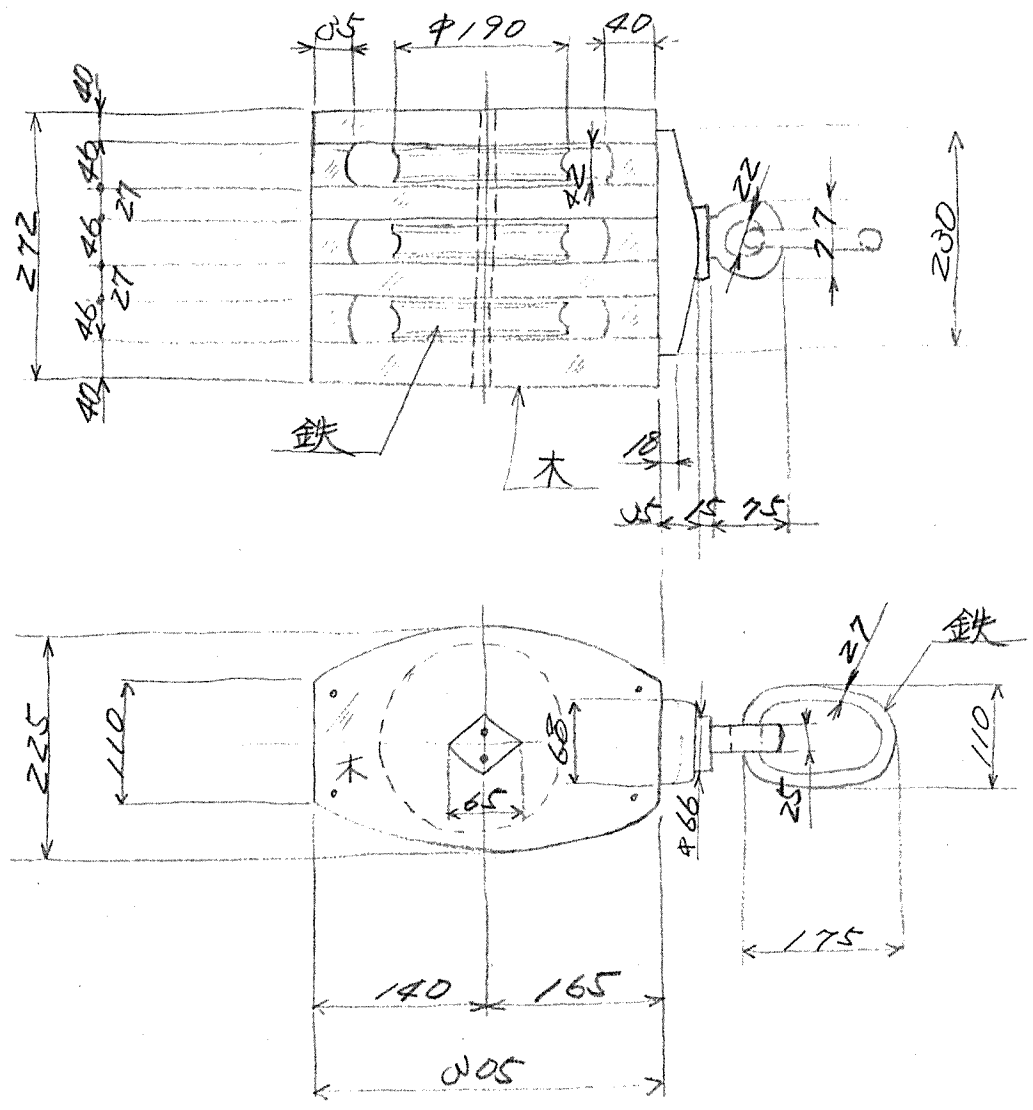
船内保管品 (12/291)
(不使用) ブック

数量 1 丁
単重 16.3 kg.



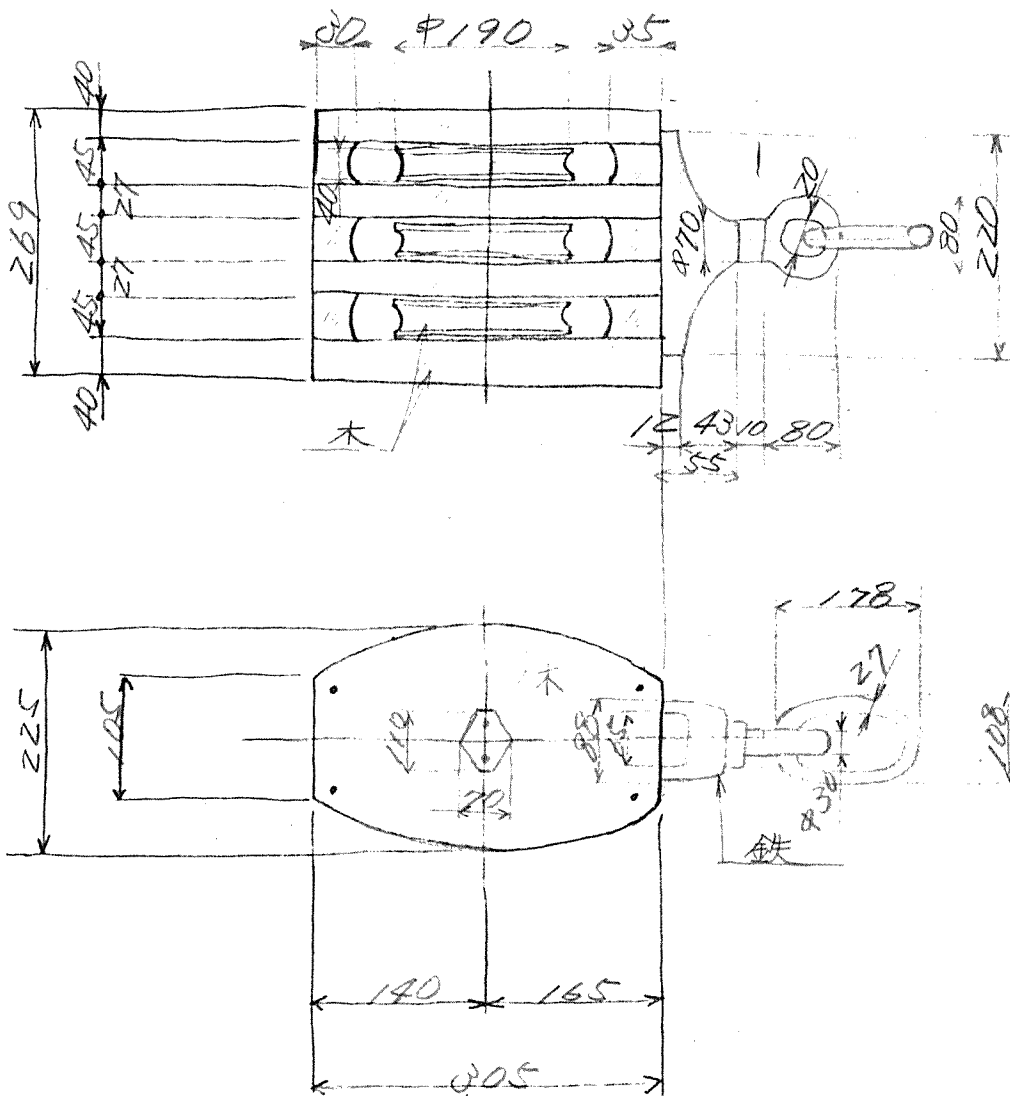
船内保管品 (12²/₂₉)
①45 (不使用) フック

数量 1 丁
単重 25.5 kg.



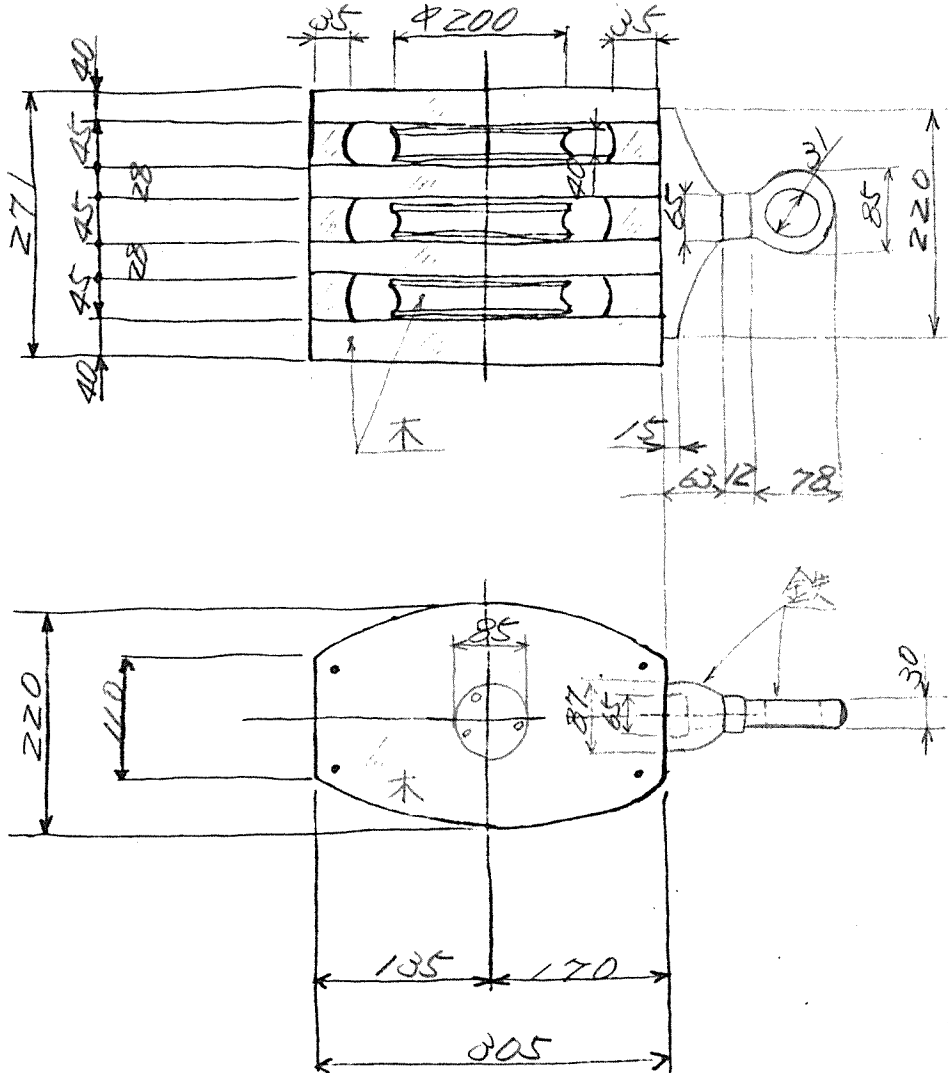
①46 (不使用) フック

数量 25
単重 22.7kg.
合計 95.4kg.



①47 (不使用) フロツツ

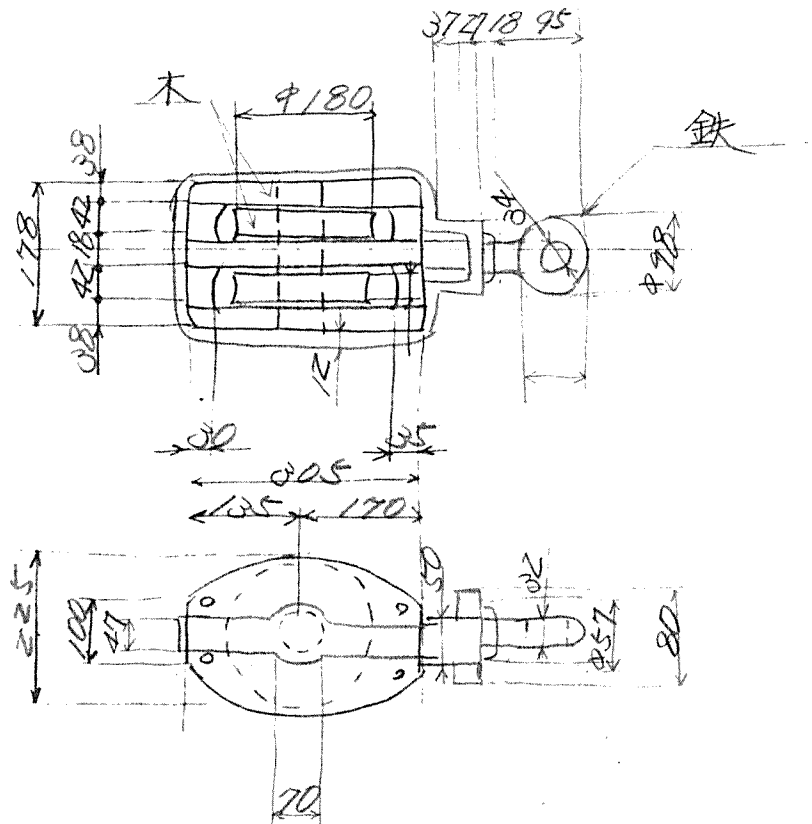
数量 0 丁
単重 21.0kg.
合計 630kg



船内保管品 (125/291)

①48 (不使用) ブロック.

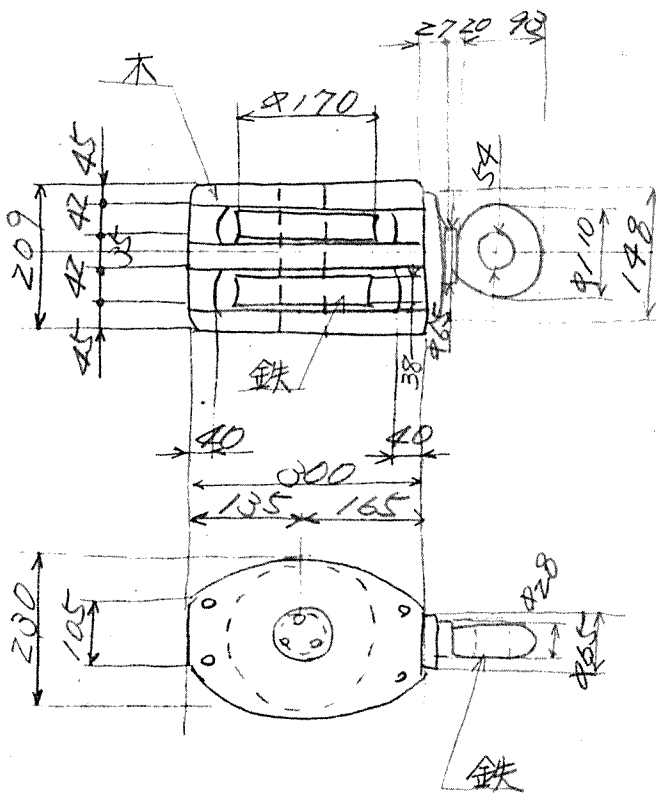
数量	2	ヶ
単重	17.6	Kg
合計	35.2	Kg



船内保管品 (126/291)

149 (不使用) ブロック

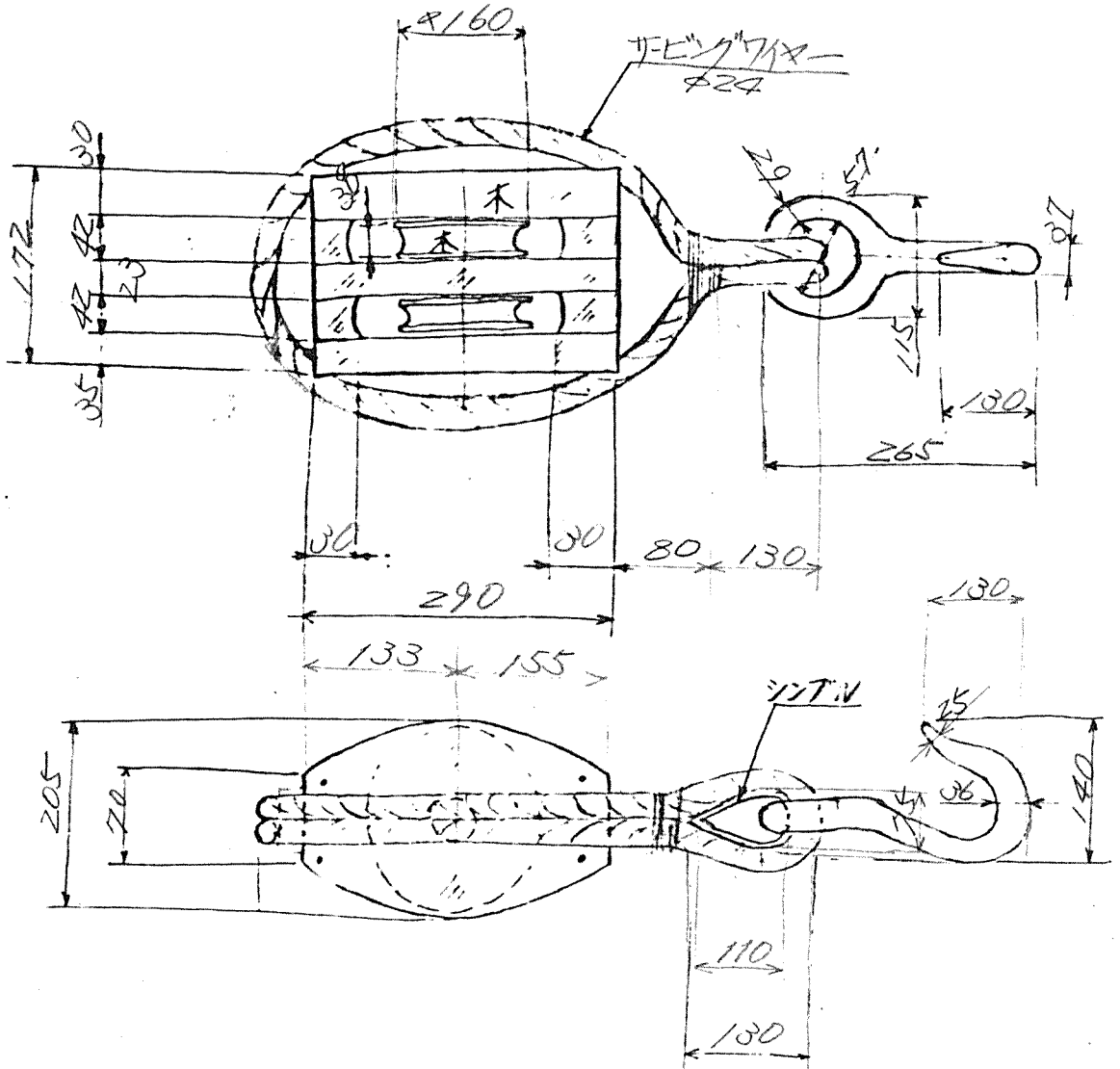
数量 2ヶ
 単重 210 kg
 合計 420 kg



船内保管品 (127/291)

①50 (不使用) ブロック

数量	1	ヶ
単重	15.2	kg

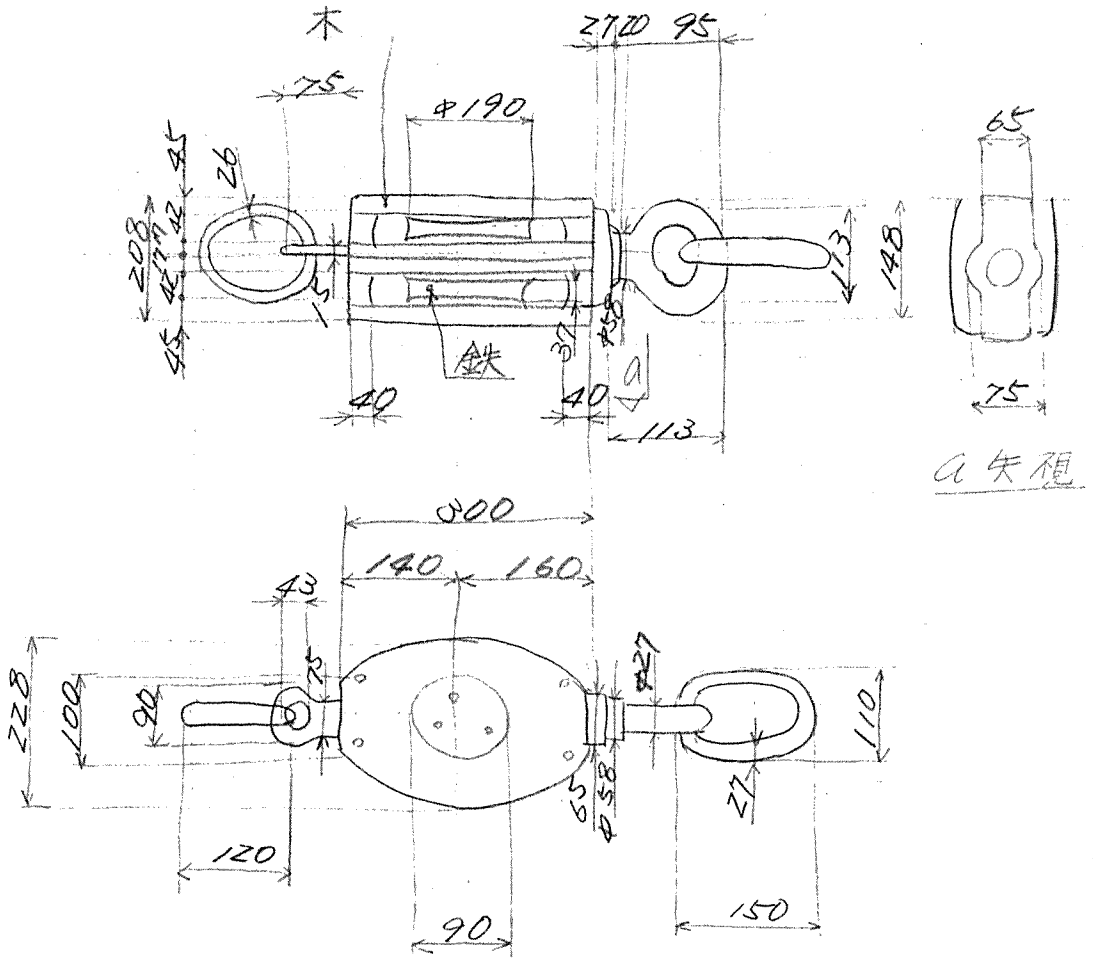


船内保管品 (128/291)

(15) (不使用) ブロック

数量 1ヶ

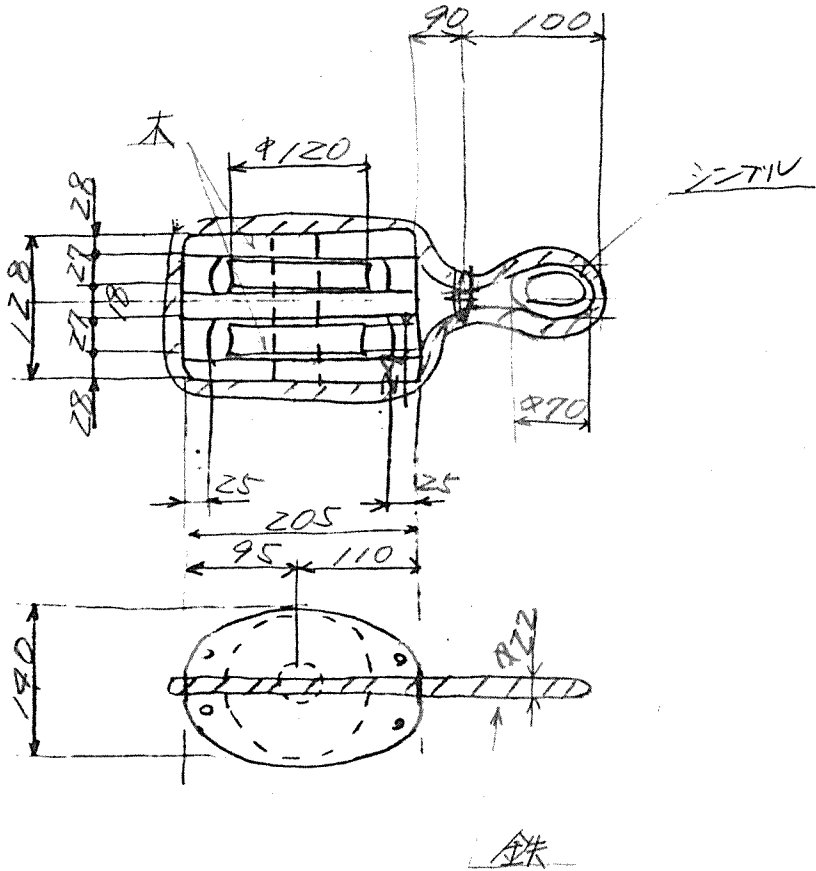
単重 21.5 kg



船内保管品 (129/291)

⑤ (不使用) ブロック

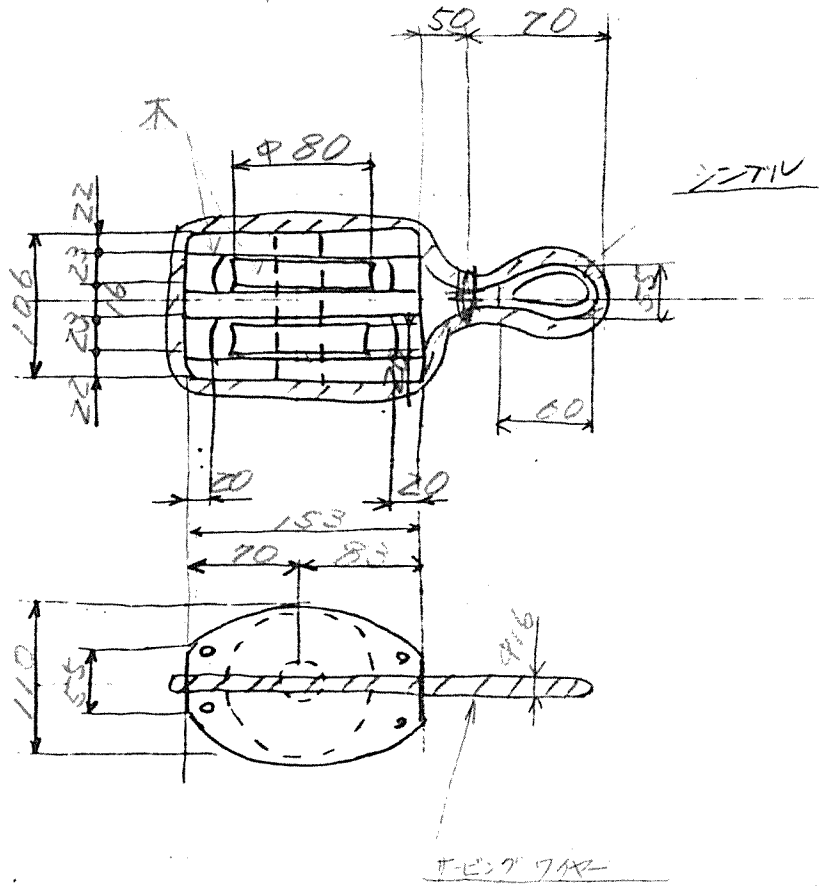
数量	1	ヶ
単重	3.3	kg



船内保管品 (130/291)

⑤ (不使用) 70-17

数量	1	个
单重	2.2	kg



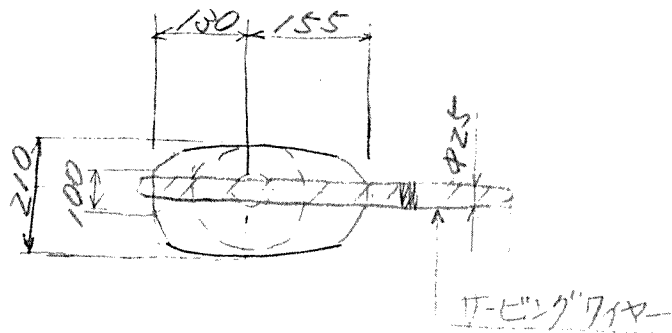
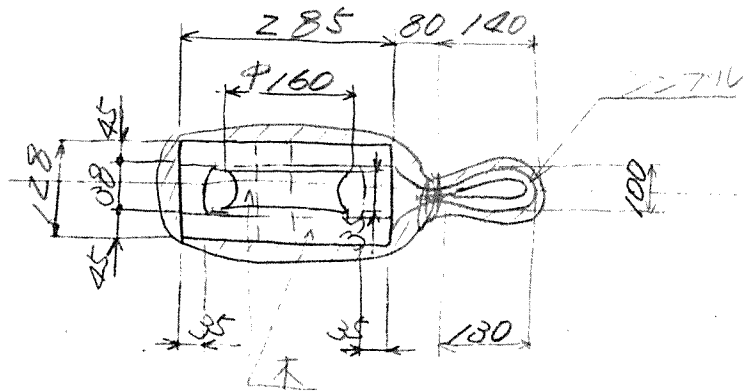
船内保管品 (131/291)

①54 (不使用) フロツク

数量 2 4

単重 15.3 kg

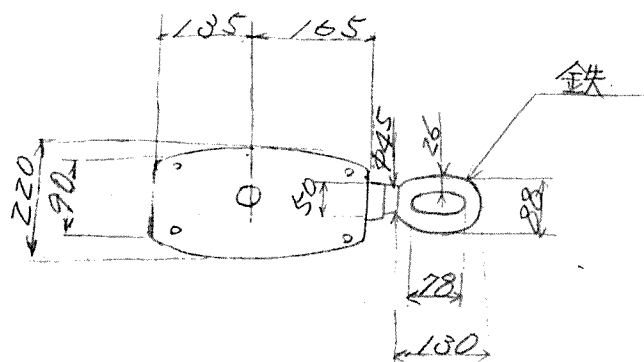
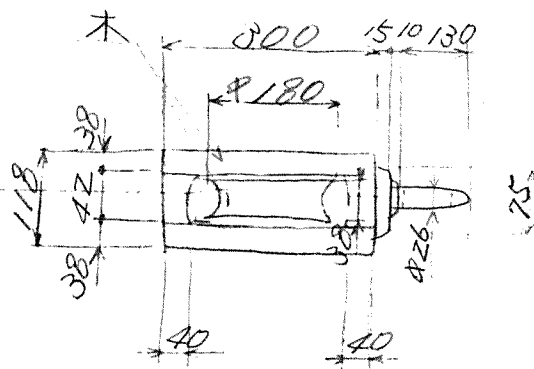
合計 30.6 kg



船内保管品 (132/291)

①55A (不使用) ブロック

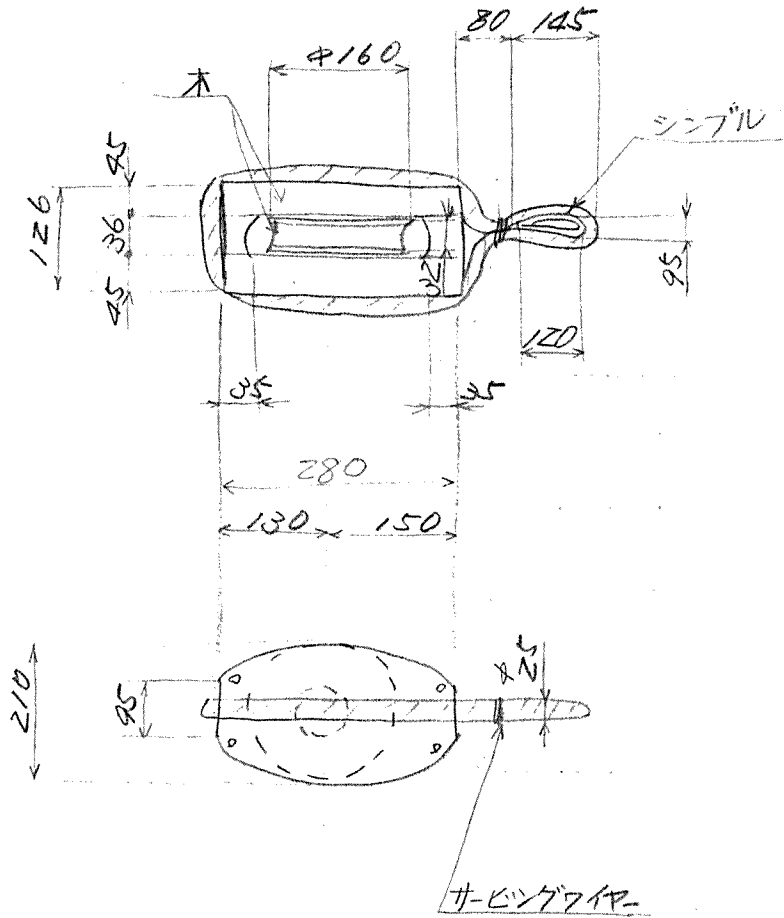
数量 1 台
 単重 9.7 kg



船内保管品 (133/291)

①55B (不使用) ブロック

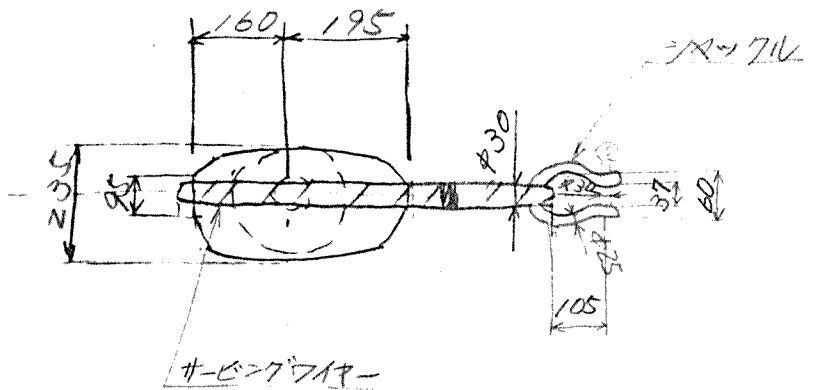
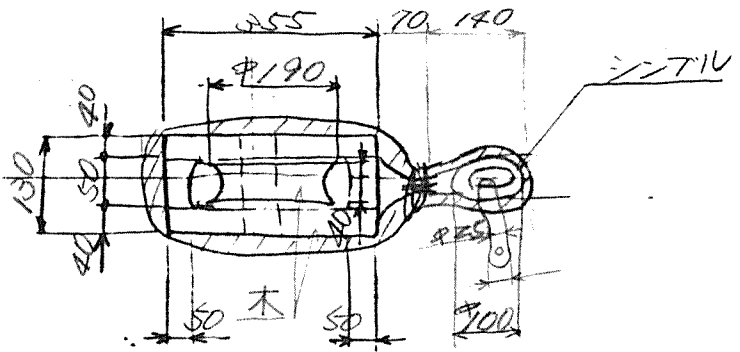
数量	1	ヶ
単重	7.7	kg



船内保管品(134/291)

①56 (不使用) ブロツク

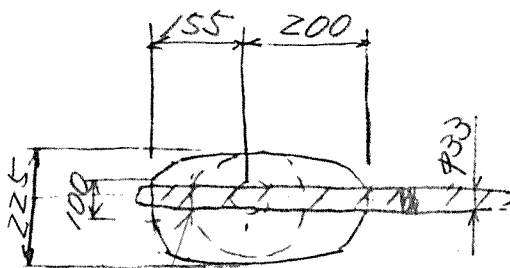
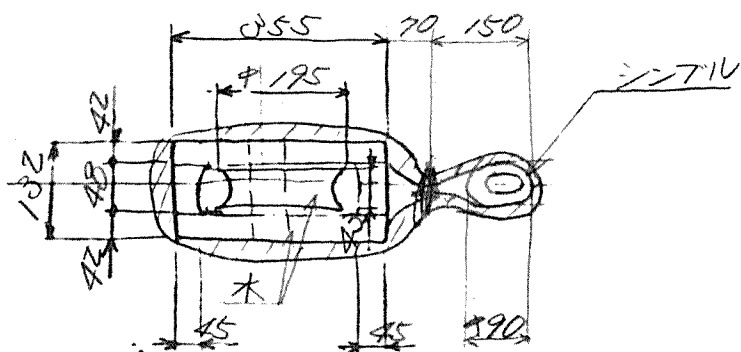
数量	1	4
単重	13.0	kg



船内保管品 (135/291)

(57) (不使用) ブロック

数量 1 4
 単重 11.0 kg



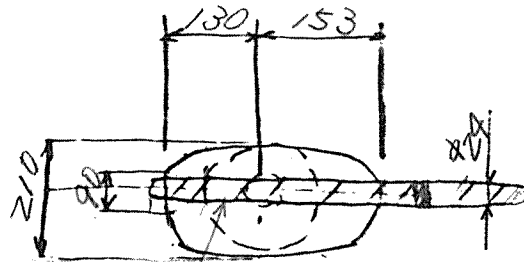
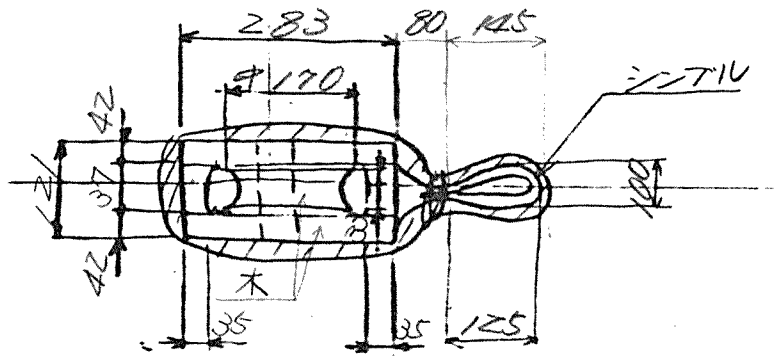
船内保管品 (136/291)

⑤ (不使用) フック

数量 16 ヶ

単重 8.0 kg

合計 128.0 kg



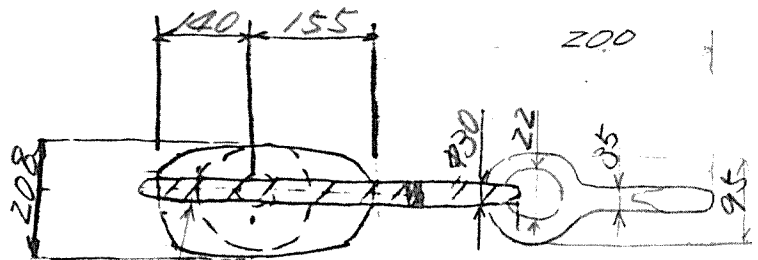
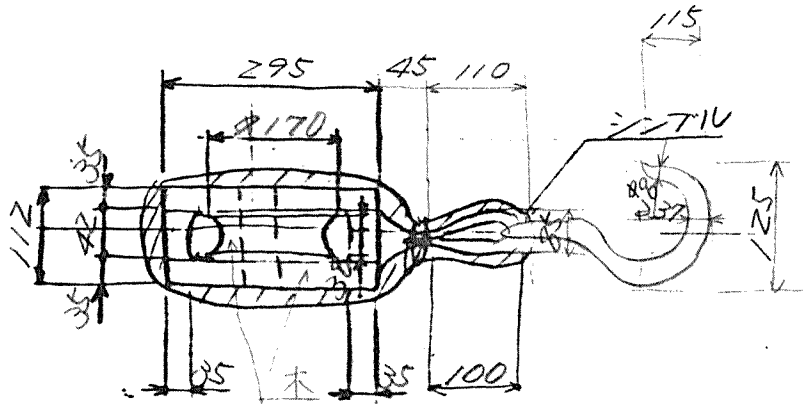
T-リングワイヤ

船内保管品 (137/291)

①59 (不使用) ブロック

数量 1 ヶ

単重 11.0 kg

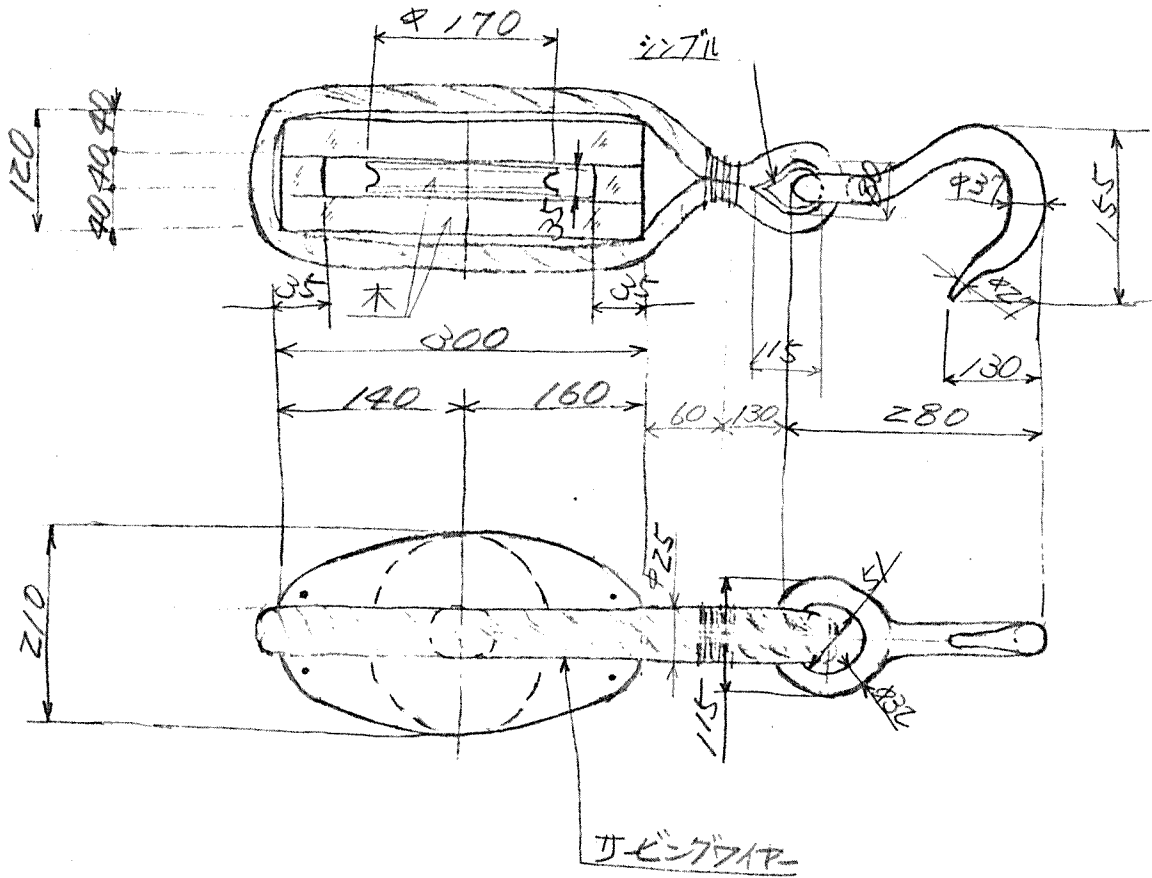


カーボンワイヤー

船内保管品 (138/291)

①60 (不使用) フロック

数量	1	ヶ
単重	12.0	kg

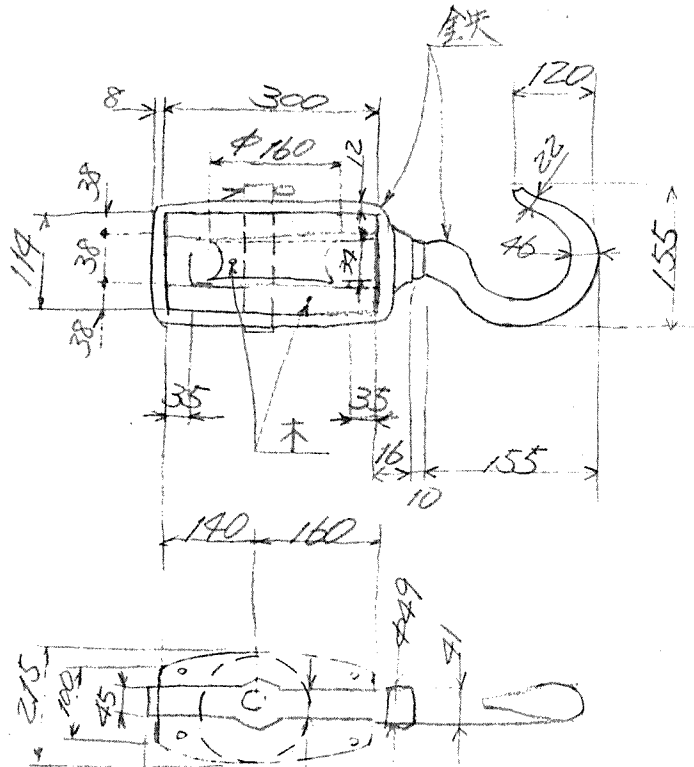


船内保管品 (139/291)

161 (不使用) ブロッフ

数量 1. 4

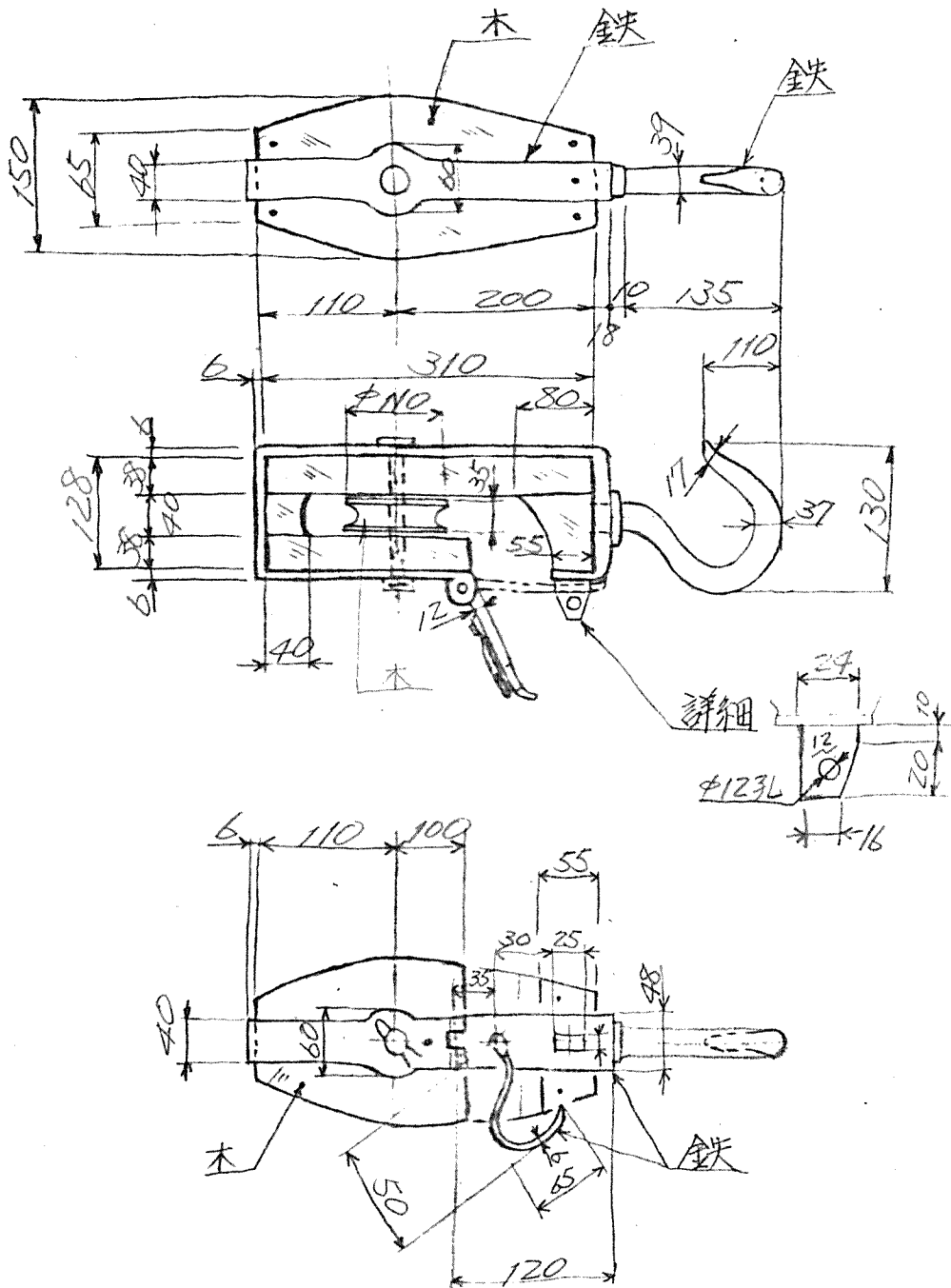
単重 10.5 kg



162

(不使用) フロツク

数量	24
単重	9.5 kg
合計	19.0 kg

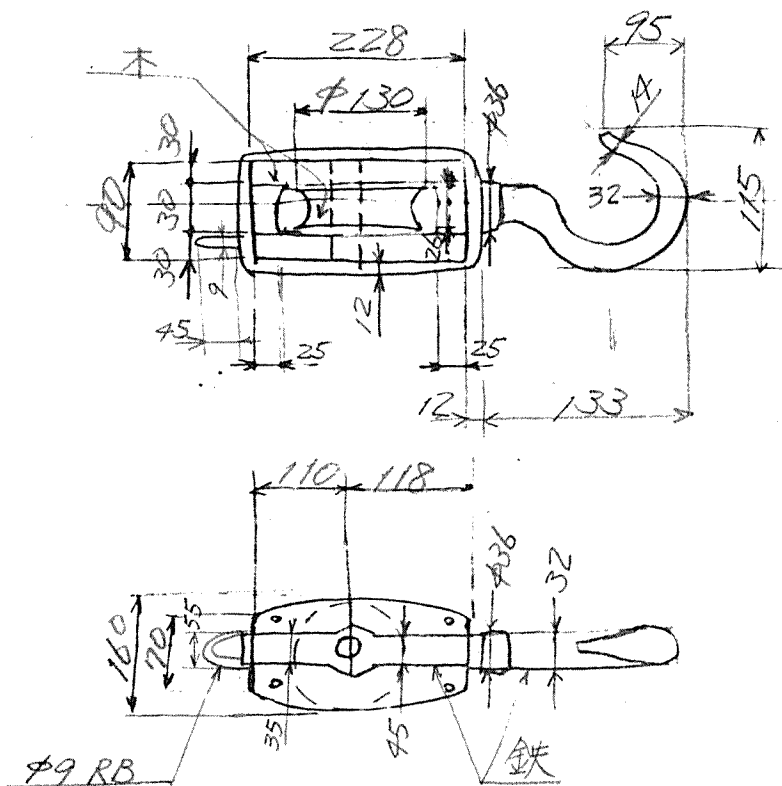


船内保管品 (141/291)

⑬ (不使用) ブロック

数量 1 台

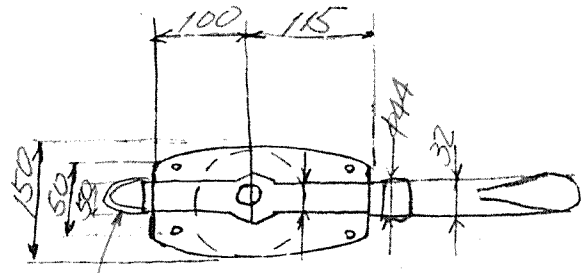
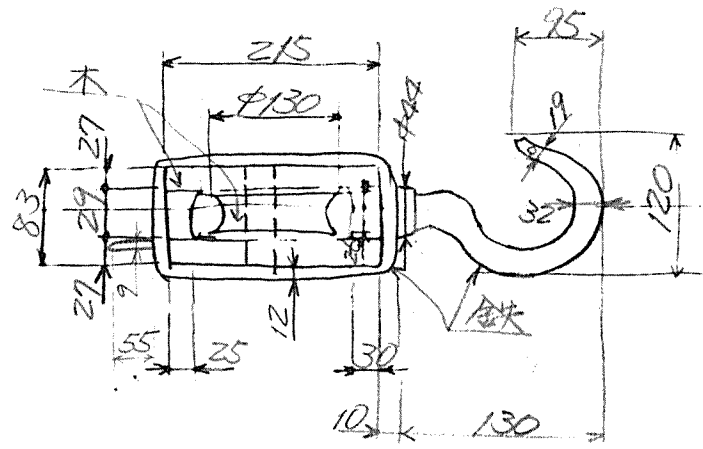
単重 6.0 kg



船内保管品 (142/291)

①64 (不使用) ブロック

数量 1 ヶ
単重 5.0 kg

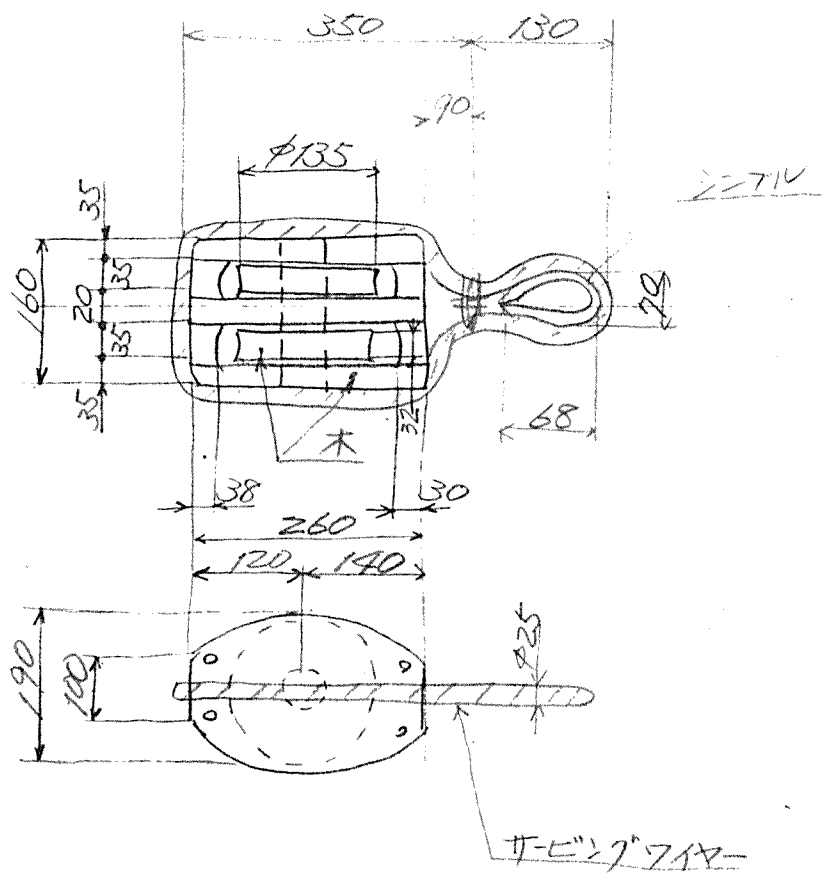


$\phi 9 RB$

船内保管品 (143/291)

①65 (不使用) ブロック

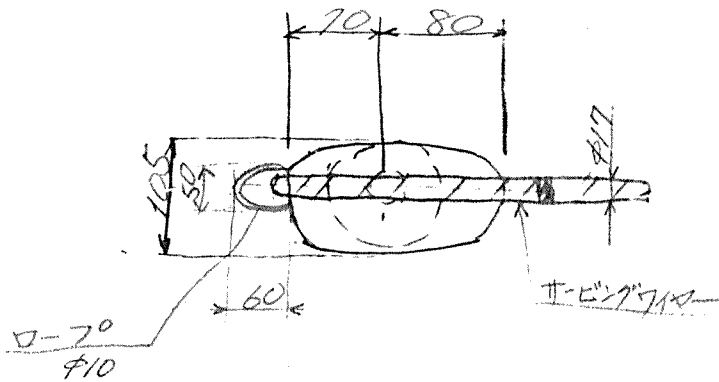
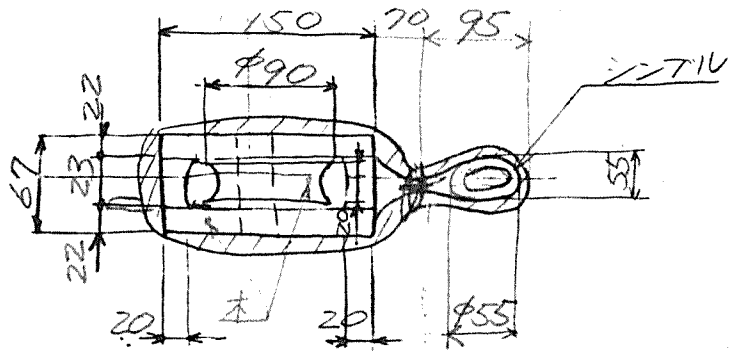
数量 1 个
単重 6.0 kg



船内保管品 (144/291)

① (不使用) ブロック

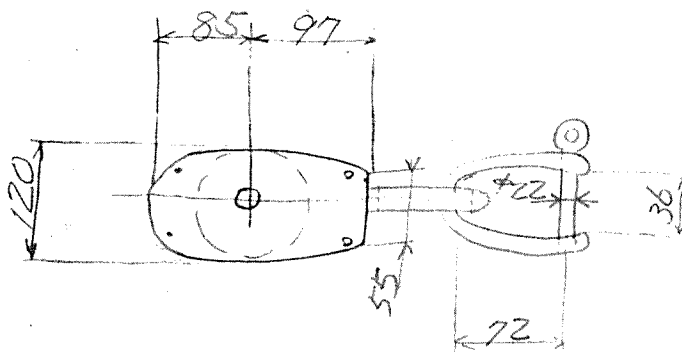
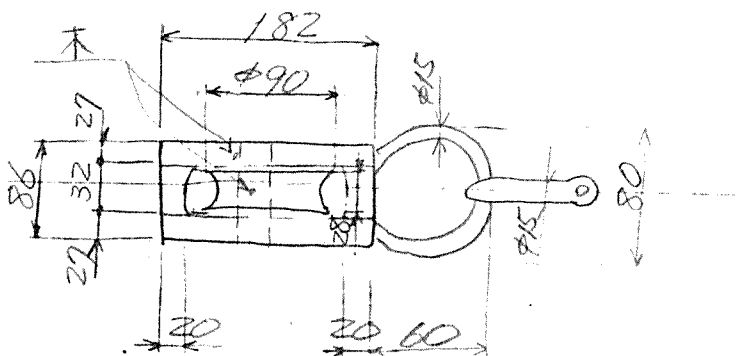
数量	1	4
単重	1.3	kg



船内保管品 (145/291)

①67 (不使用) ブロック

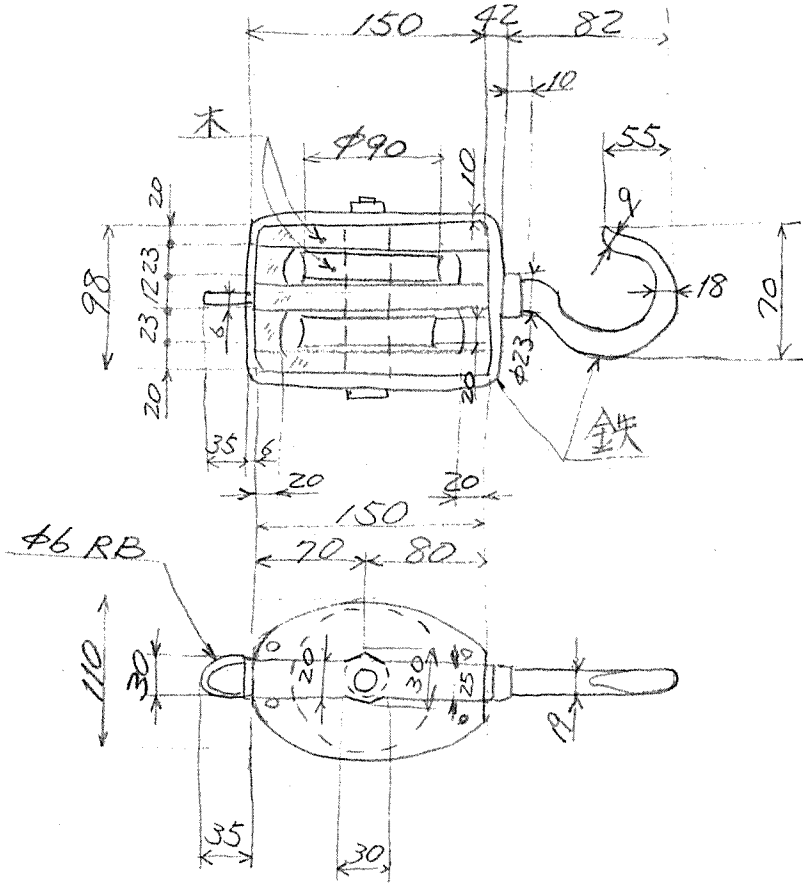
数量	1	ヶ
単重	3.0	kg



船内保管品 (146/291)

①68 (不使用) プロック

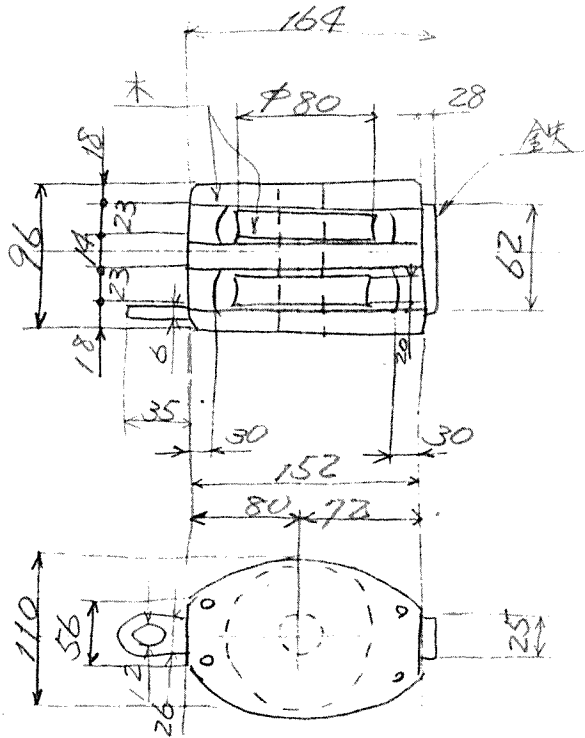
数量	1 个
单重	2.0 kg



船内保管品 (147/291)

①69 (不使用) ブロック

数量	1	ヶ
単重	2.0	kg



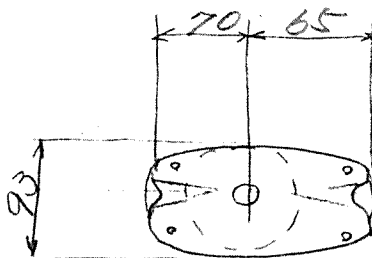
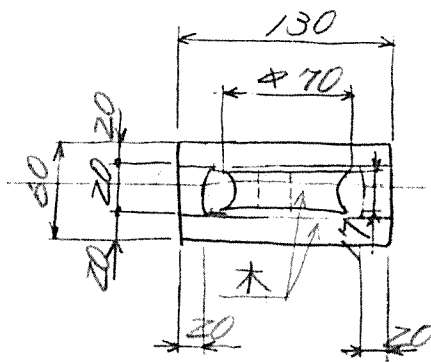
船内保管品 (148/291)

φ70 (不使用) ブロック

数量 4 ヶ

単重 0.8 kg

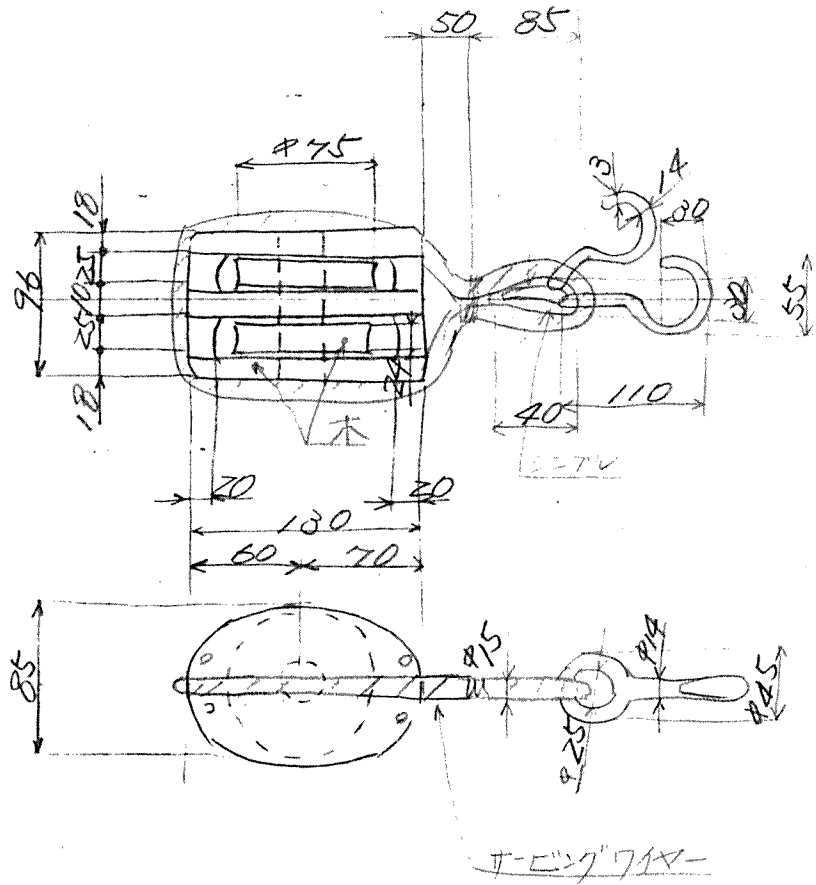
合計 3.2 kg



船内保管品 (149/291)

① A (不使用) ブロック

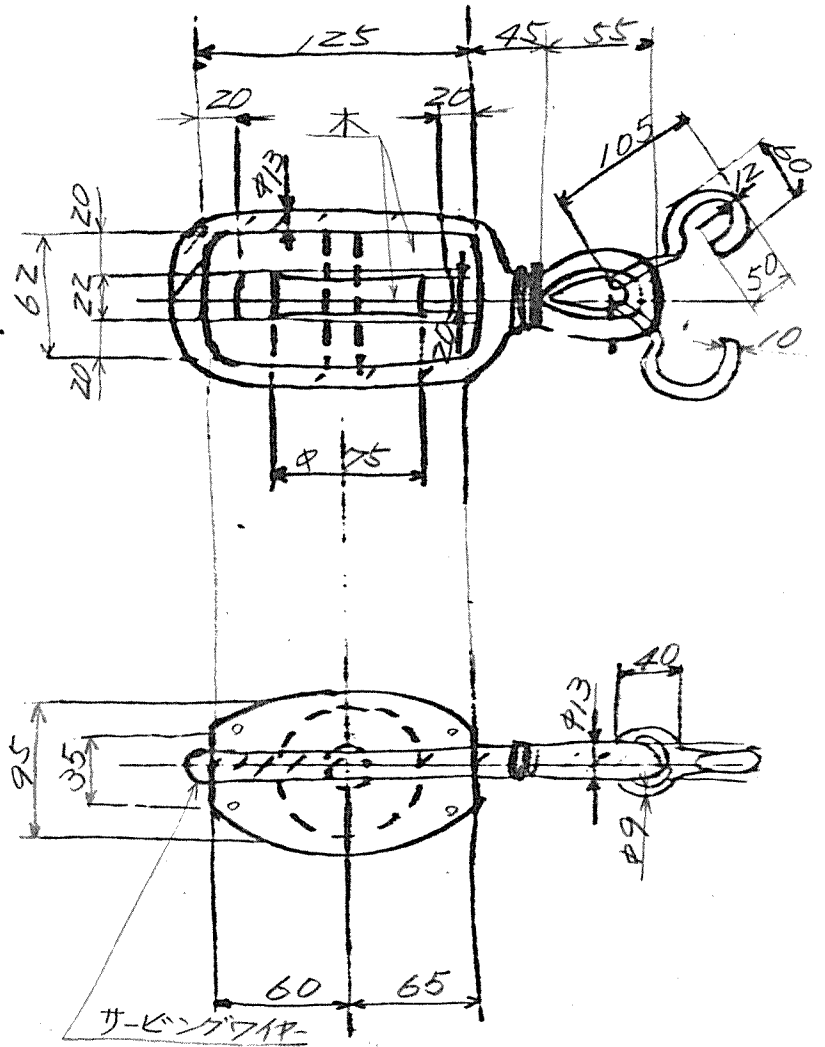
数量	2	4
単重	1.4	kg
合計	2.8 kg	



船内保管品 (150/291)

(71)B (不使用) ブロック

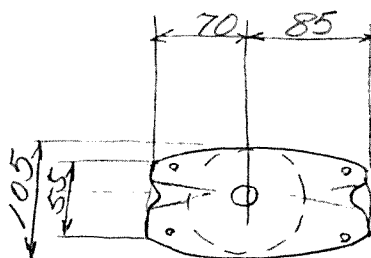
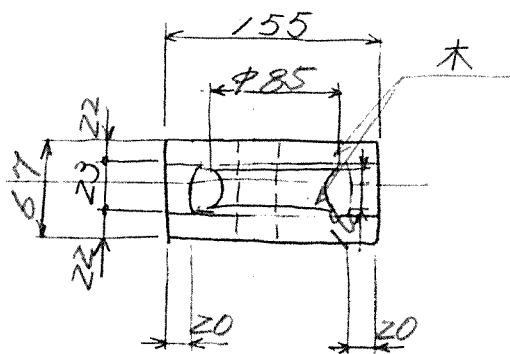
数量	1	17
単重	14	kg



船内保管品 (151/291)

(172) (不使用) ブロック

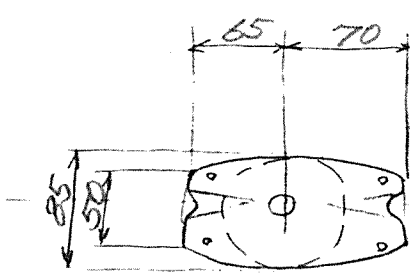
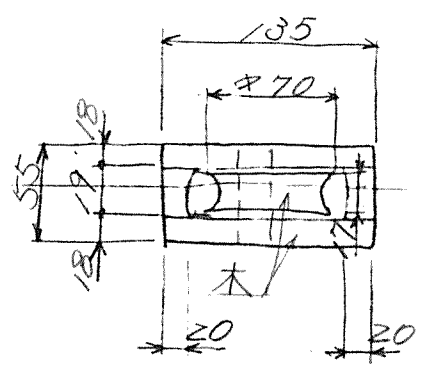
数量	2	ヶ
単重	1.0	kg
合計	2.0	kg



船内保管品 (152/291)

(173) (不使用) ブロック

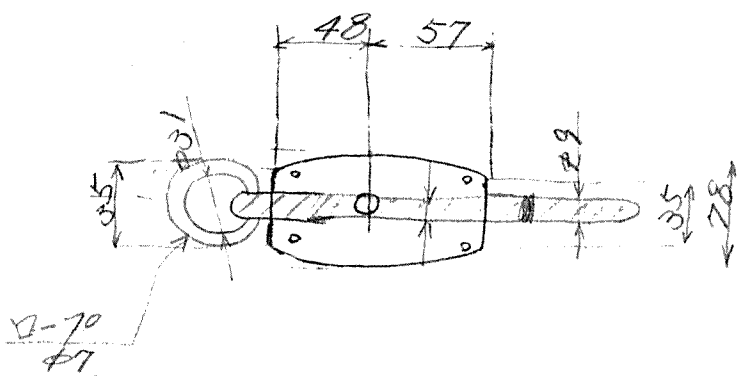
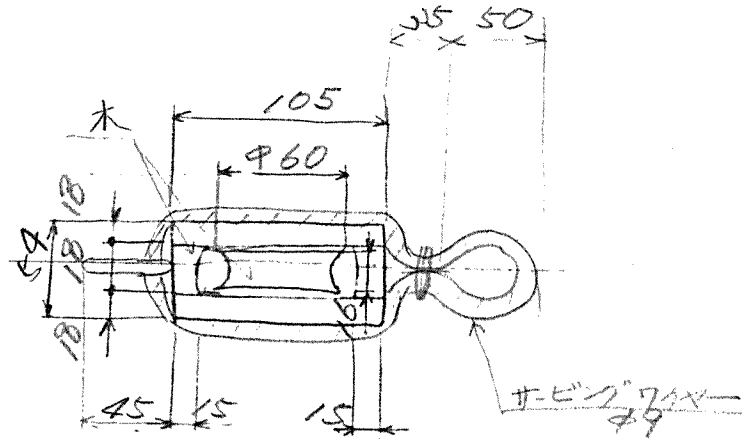
数量 3 ヶ
単重 0.7 kg
合計 2.1 kg



船内保管品 (153/291)

①74 (不使用) ブロック

数量	2	4
単重	0.5	kg
合計	1.0	kg



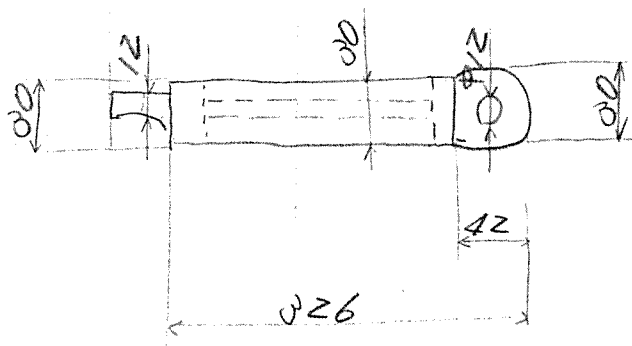
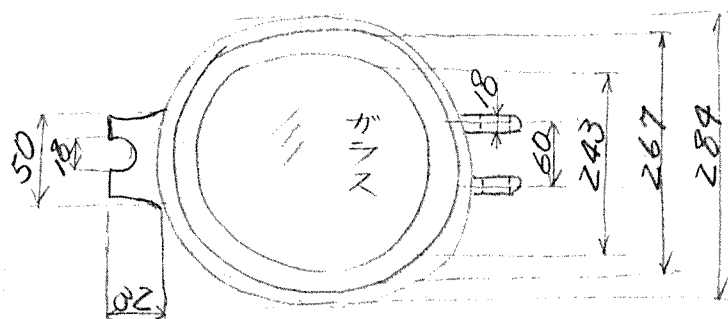
船内保管品 (154/291)

175 (不使用) 窓枠

数量 5 丁

単重 2.0 kg

合計 10.0 kg



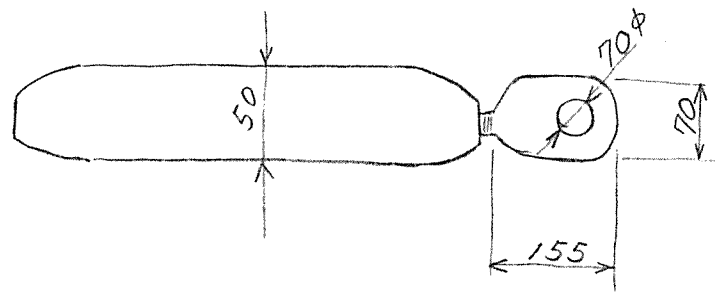
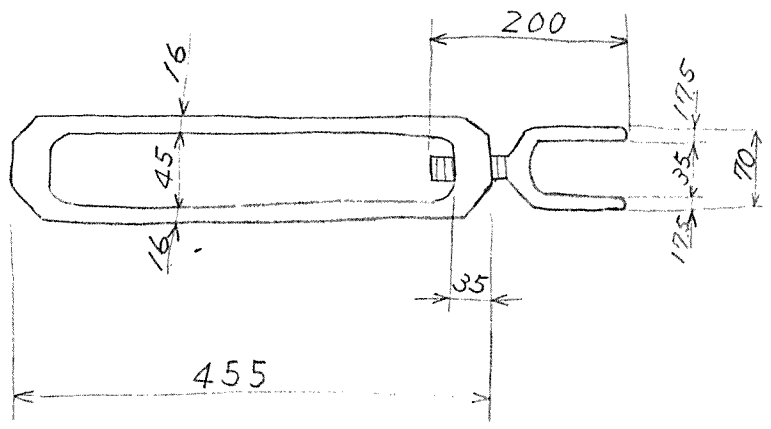
船内保管品 (155/291)

201

タンバツクル

数量 4 個

単重 8 kg



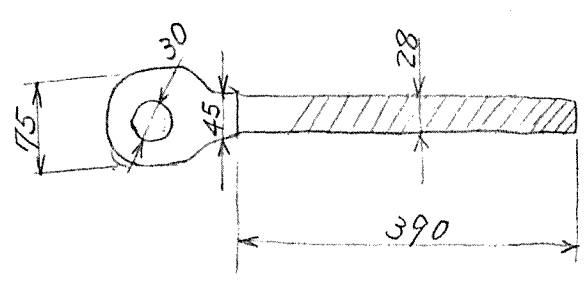
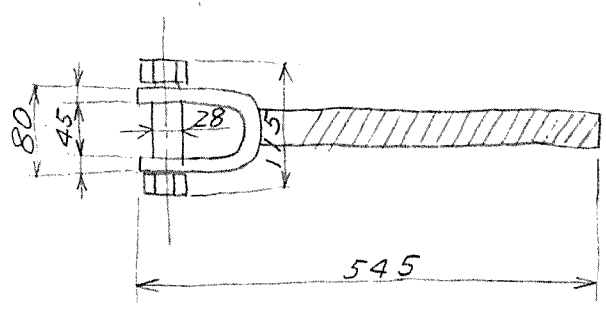
7475

船内保管品 (156/291)

202 A タンバックル

数量 2

単重 5 kg

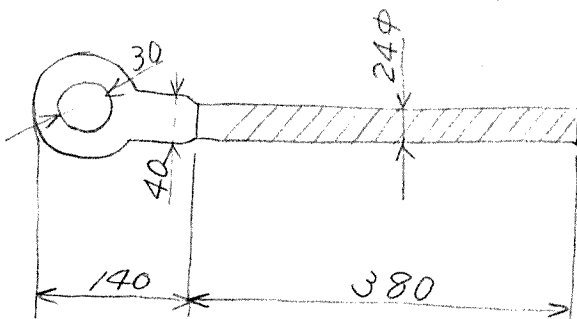
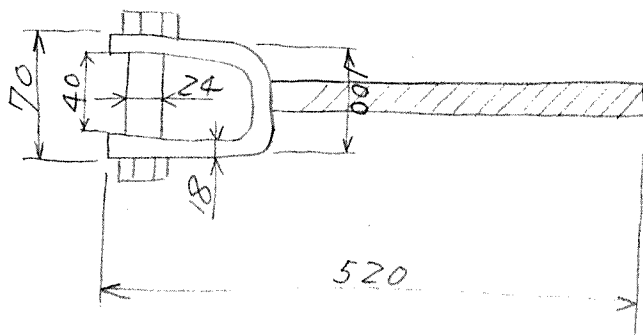


船内保管品 (157/291)

202 B タンバックル

数量 12 本

単重 2.8 kg



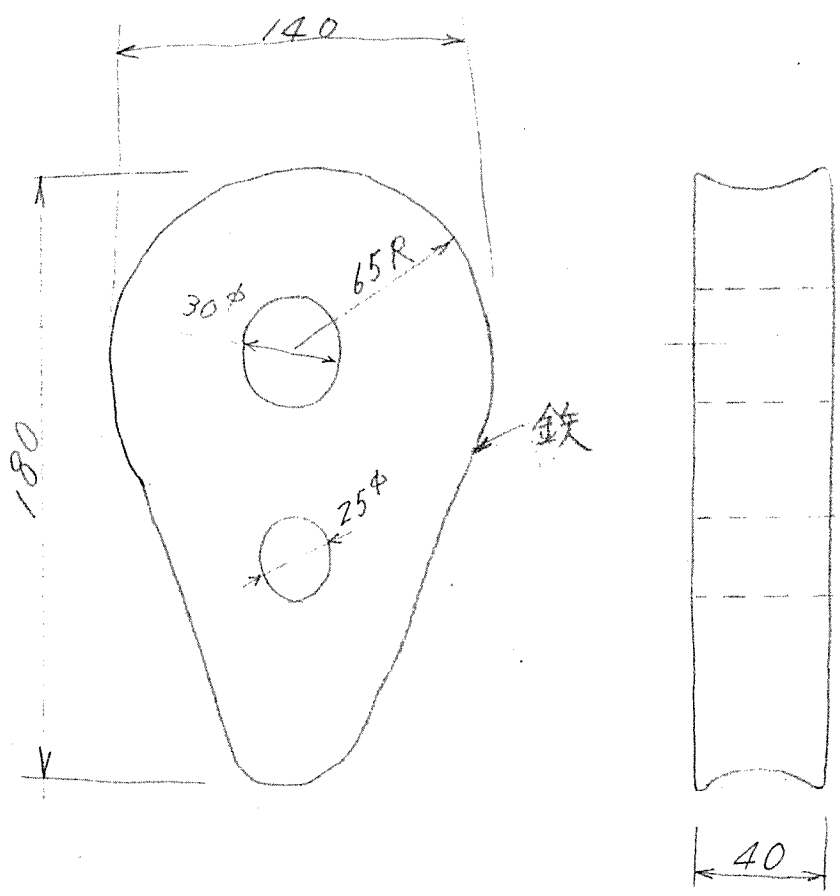
船内保管品 (158/291)

203

デットアイ

数量 1 個

単重 0.3 kg

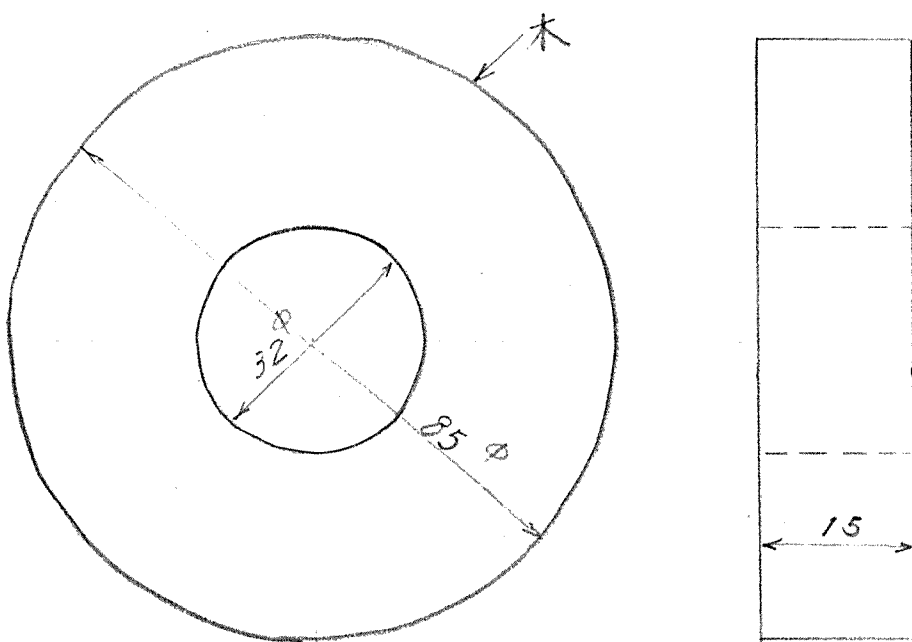


船内保管品 (159/291)

204

数量 1 個

単重 0.4 kg

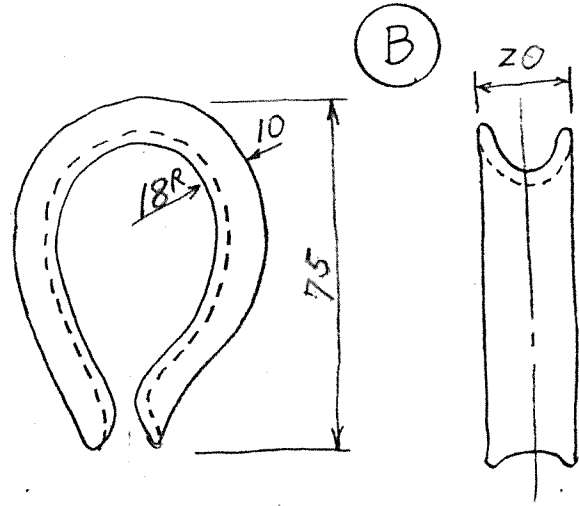
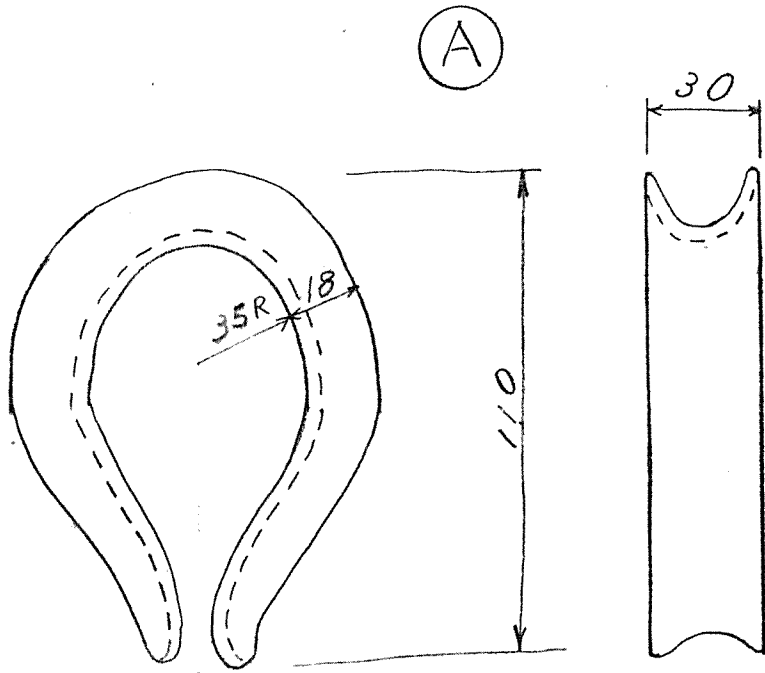


船内保管品 (160/291)

205 ABシンブル

A 数量 2 個

A 単重 0.5 kg



B 数量 7 個

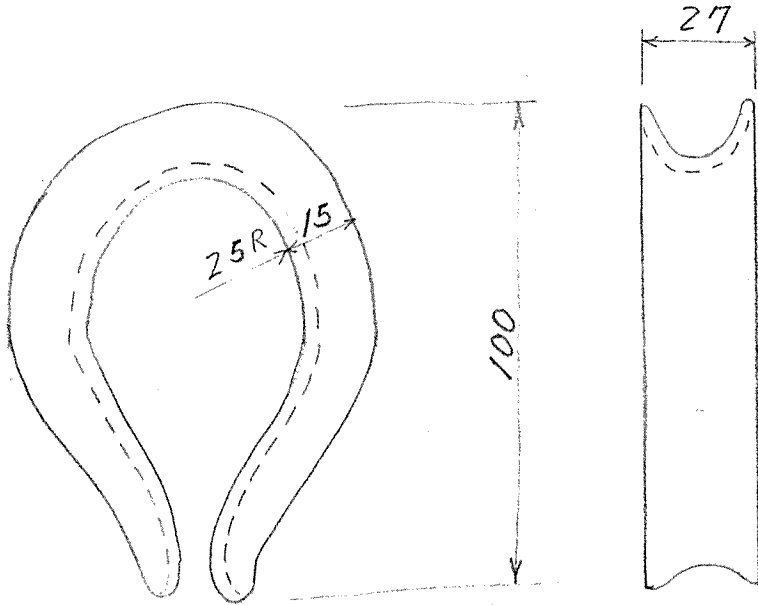
B 単重 0.1 kg

船内保管品(161/291)

205 Cシンブル

数量 1 個

単重 0.3 kg

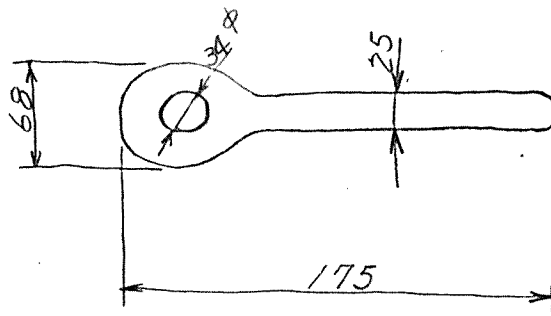
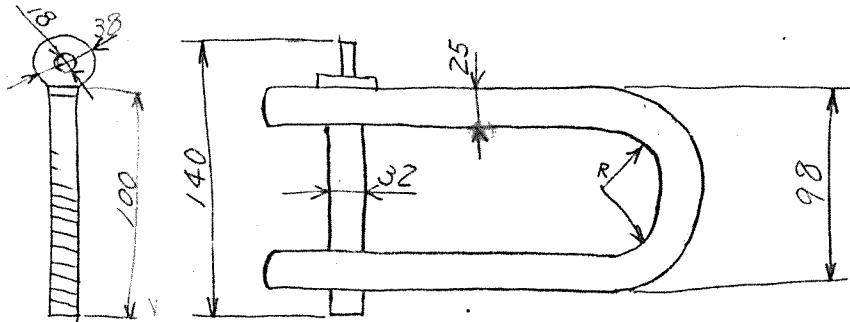


船内保管品 (162/291)

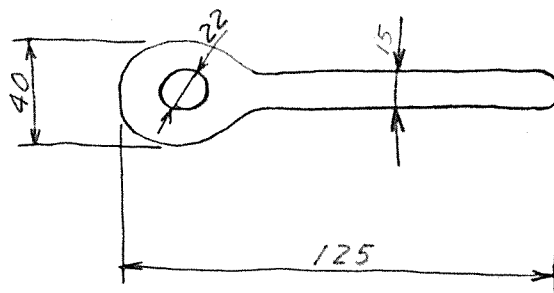
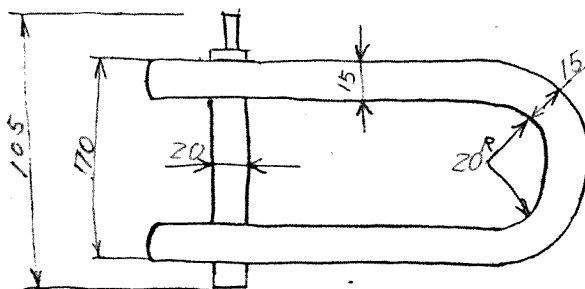
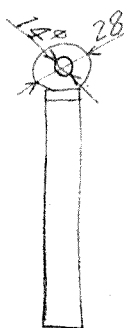
206 A シャックル

数量 / 個

単重 28 kg



船内保管品 (163/291)

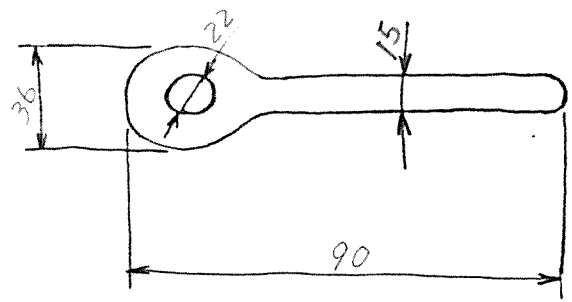
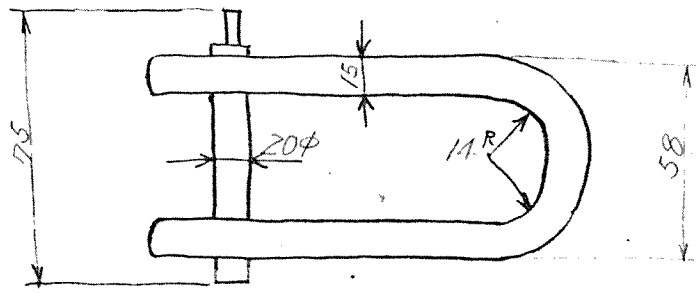
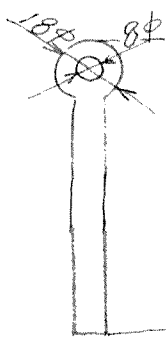
206 B シャックル数量 11単重 0.77 Kg

船内保管品 (164/291)

206 C シャックル

数量 2 個

単重 0.45 kg

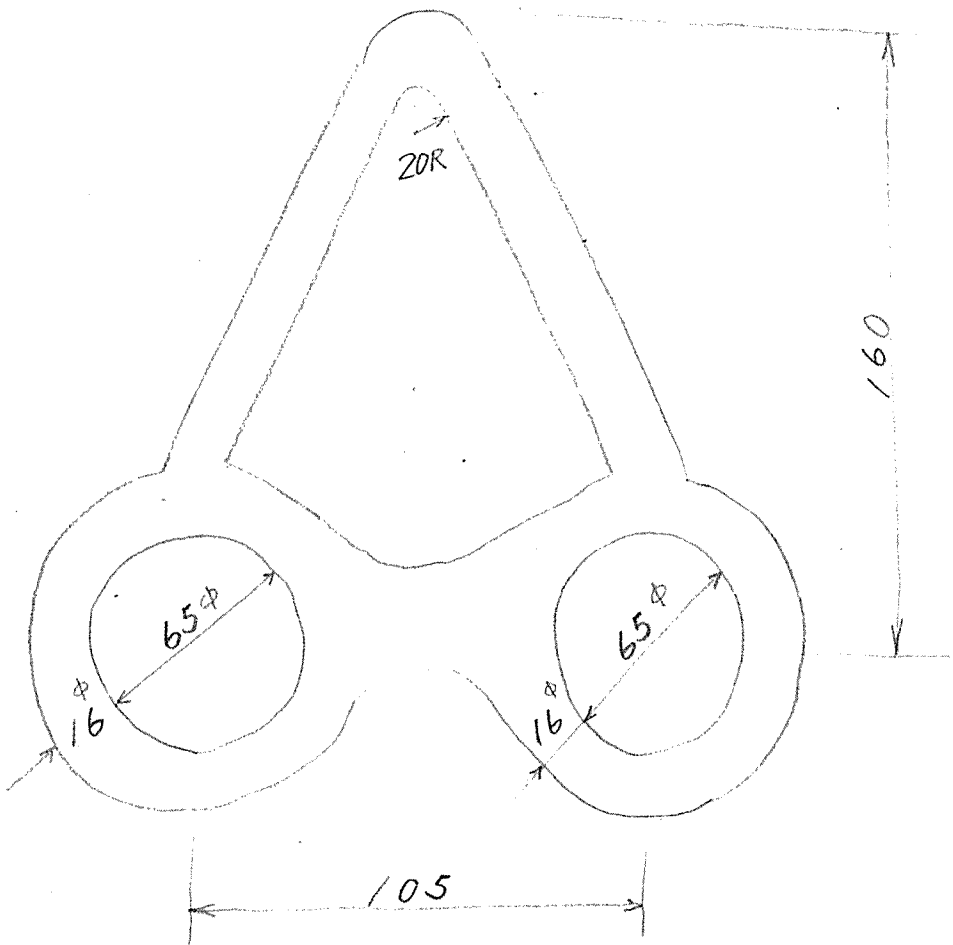


船内保管品 (165/291)

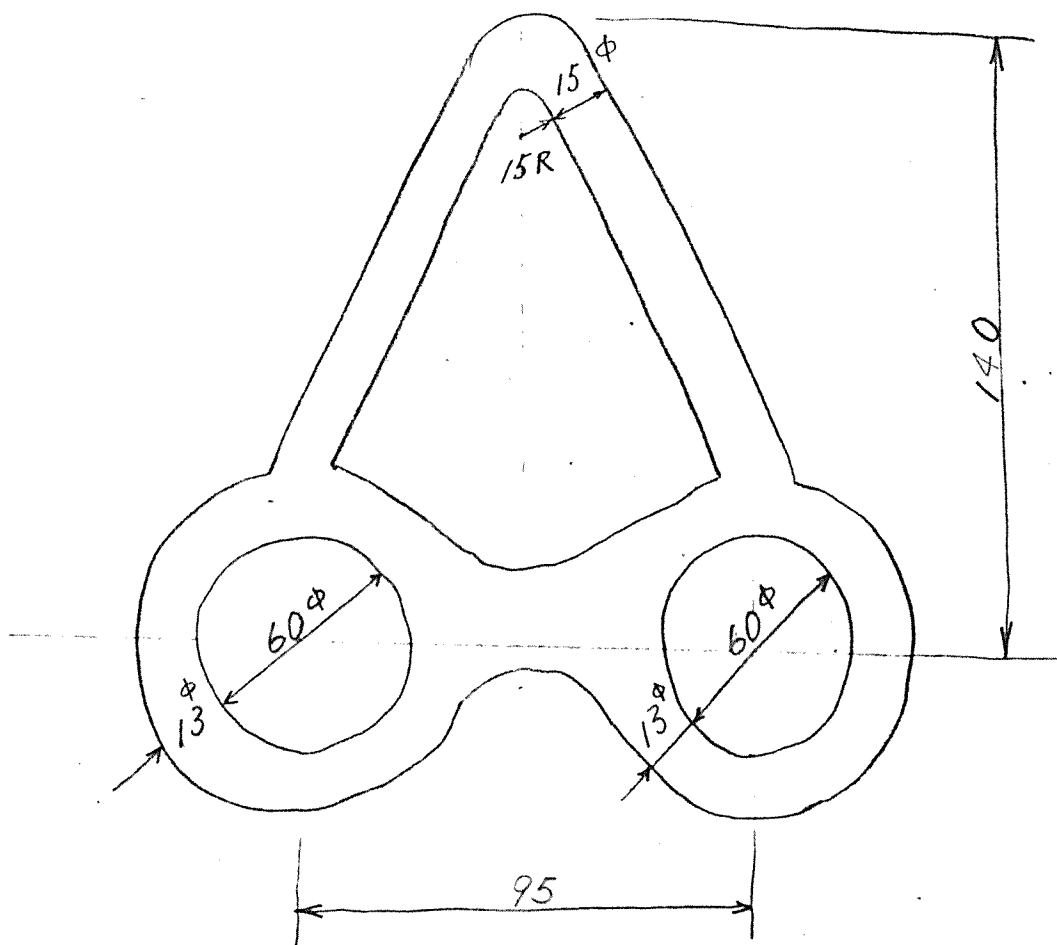
207 A

数量 2 個

単重 1.2 kg



船内保管品 (166/291)

207 B数量 2 個単重 0.7 kg

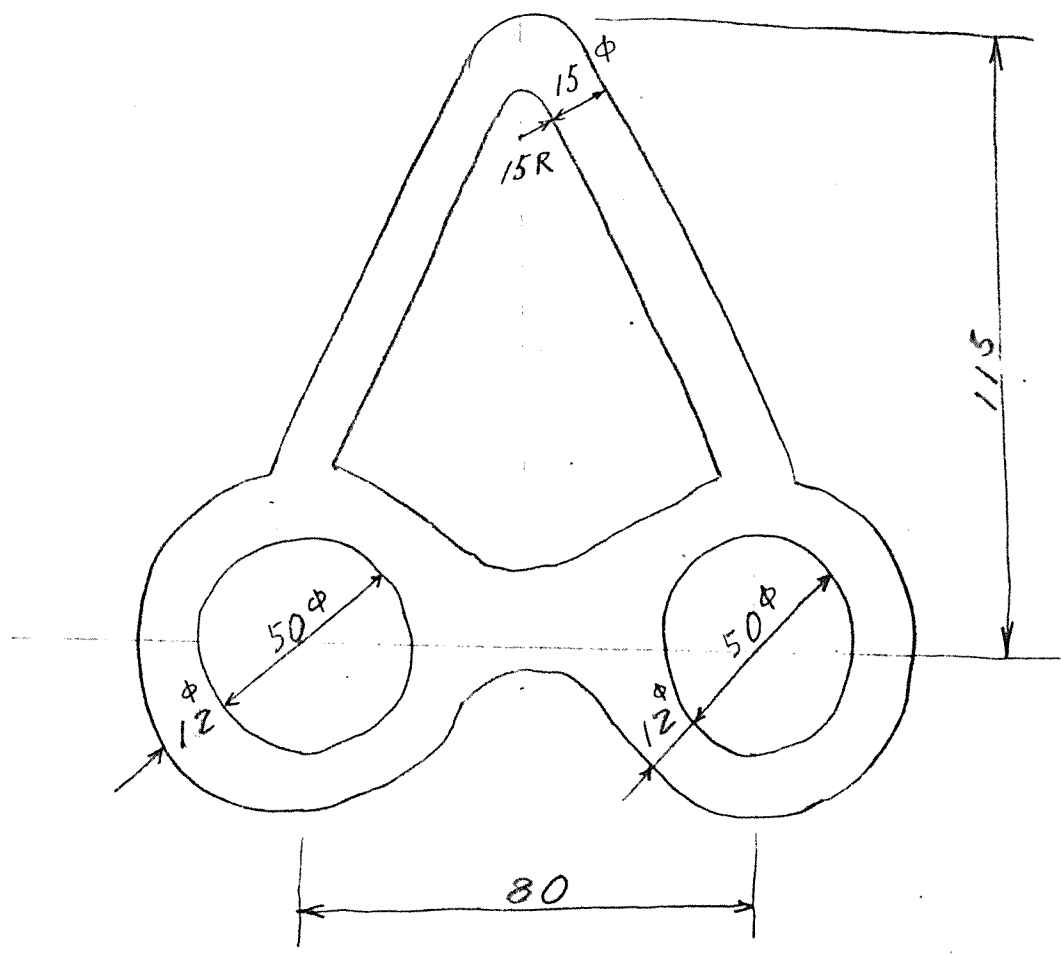
船内保管品 (167/291)

207 C

N = 1 件

数量 1 件

单重 0.6 kg

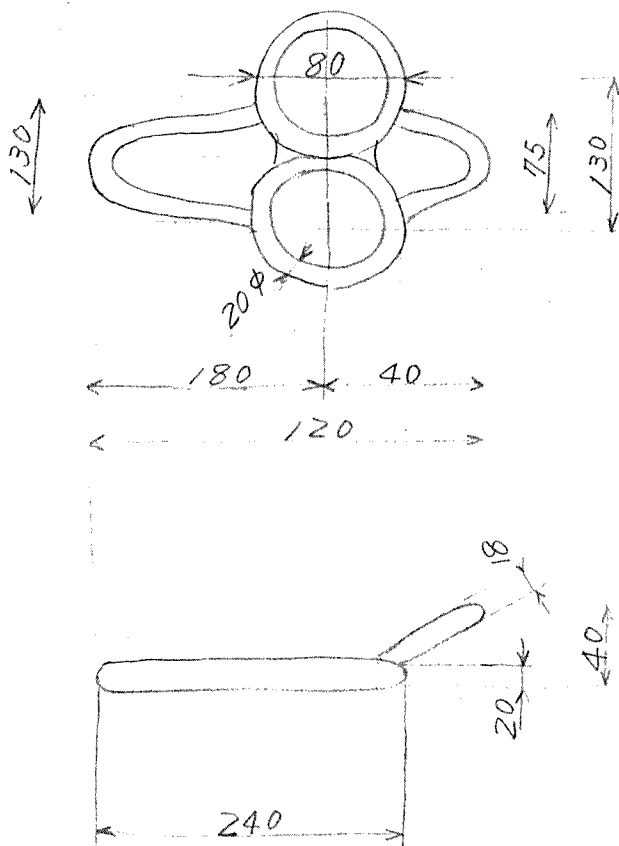


船内保管品 (168/291)

208

数量 2 個

单重 3 kg



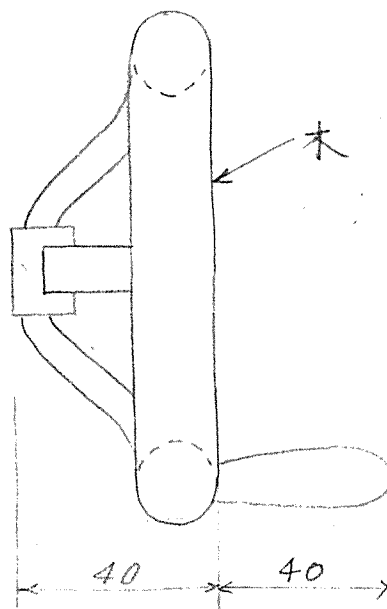
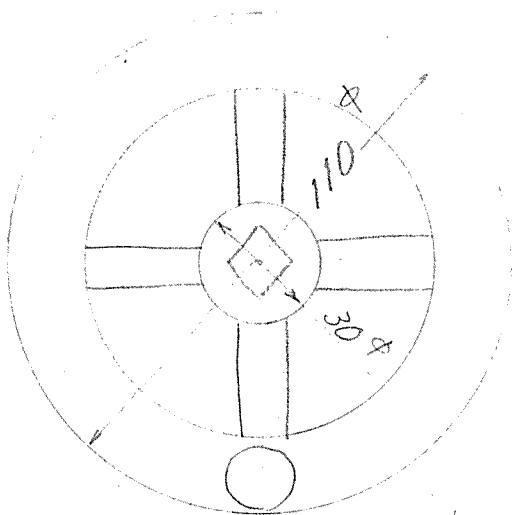
船内保管品 (169/291)

209

ハンドル

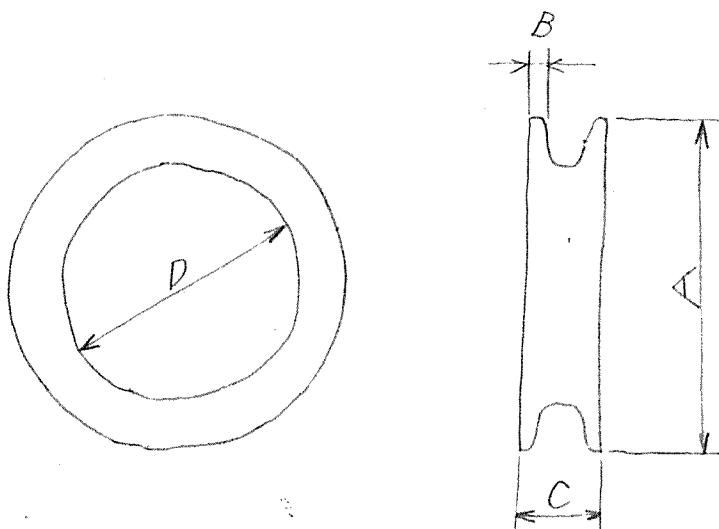
数量 1 個

単重 0.2 kg



船内保管品 (170/291)

210



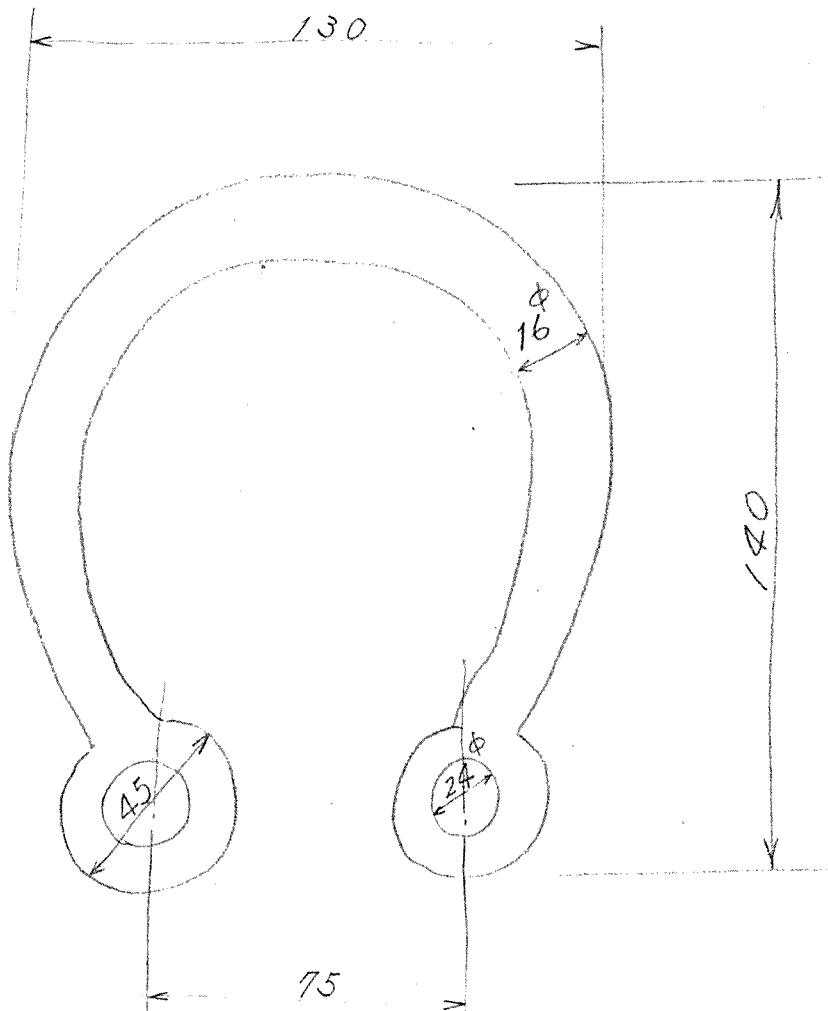
	A	B	C	D	单重	数量
↑	82	2	33	54	0.38 kg	5 個
□	76	2	30	50	0.25	5 "
ハ	54	1.8	22	40	0.09 "	6 "
ニ	50	1.8	22	28	0.08 "	4 "
ホ	47	1.8	18	30	0.06 "	4 "
ヘ	42	1.8	20	28	0.05 kg	3 個

船内保管品 (171/291)

211 シグリング

数量 24 個

単重 0.64 kg

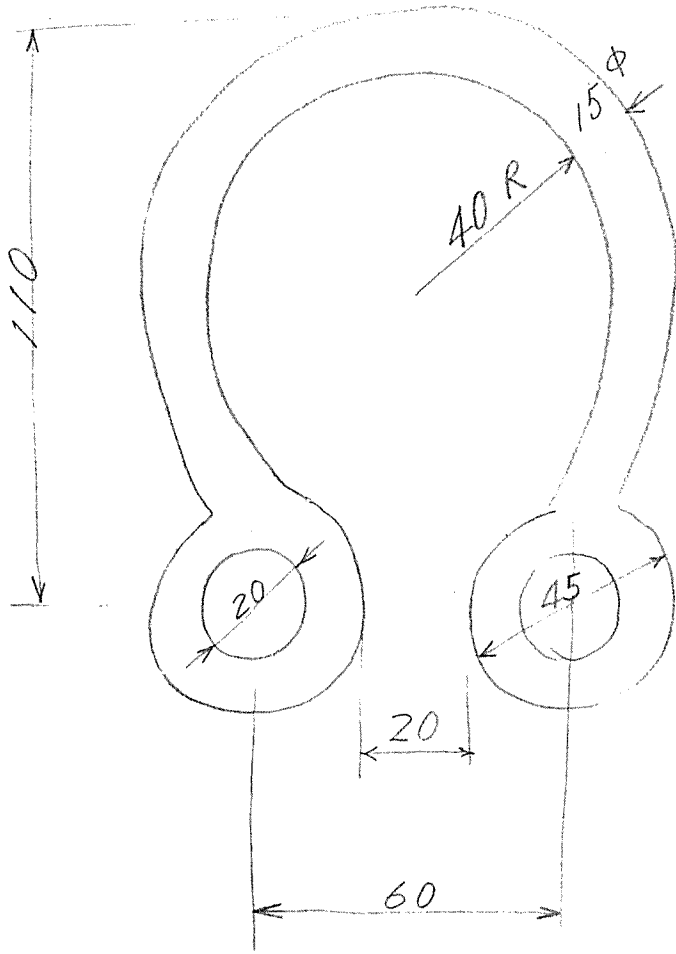


船内保管品 (172/29.1)

212 ジブハンク

数量 26 個

単重 0.3 kg



船内保管品 (173/291)

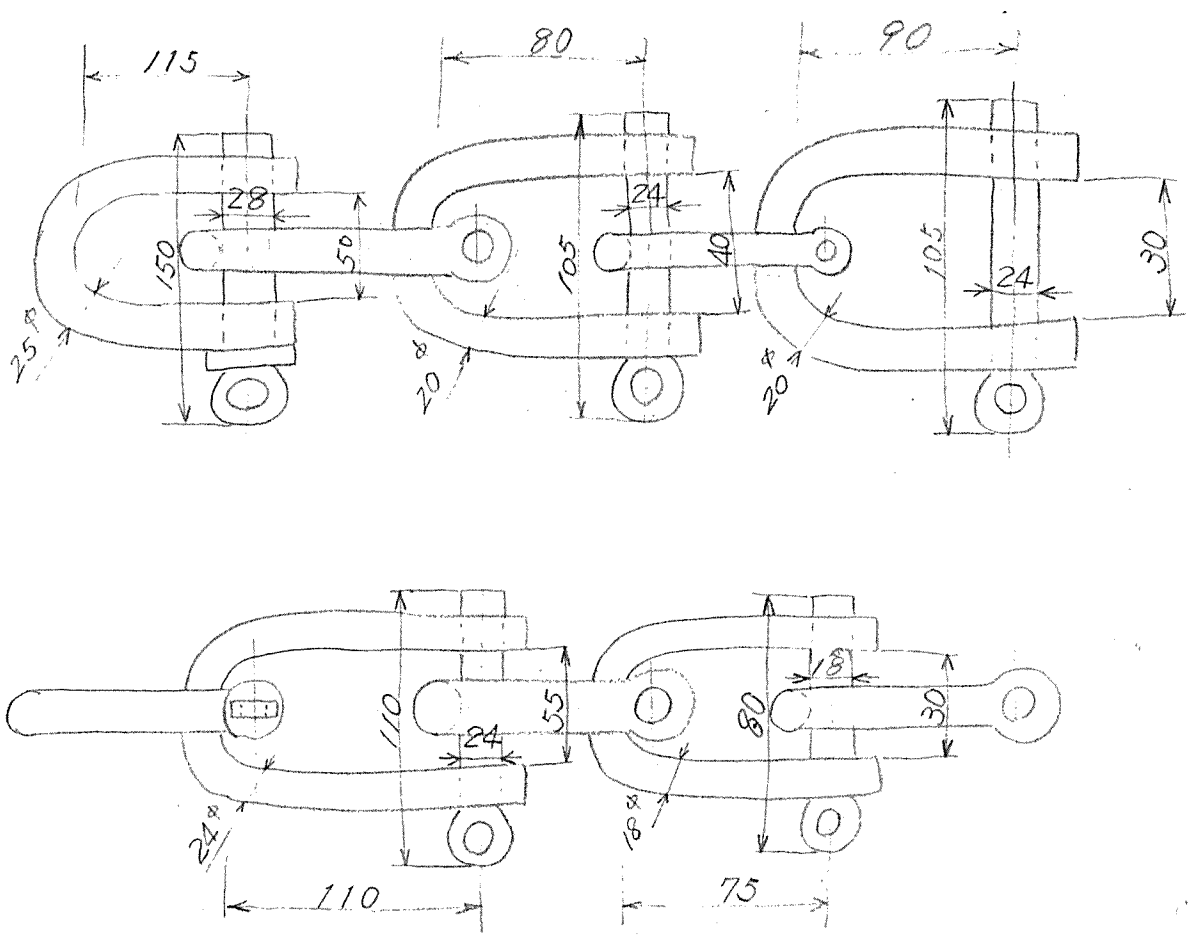
213

シマツクIV

N = 1 組

数量 5 個 1 組

単重 7.6 kg



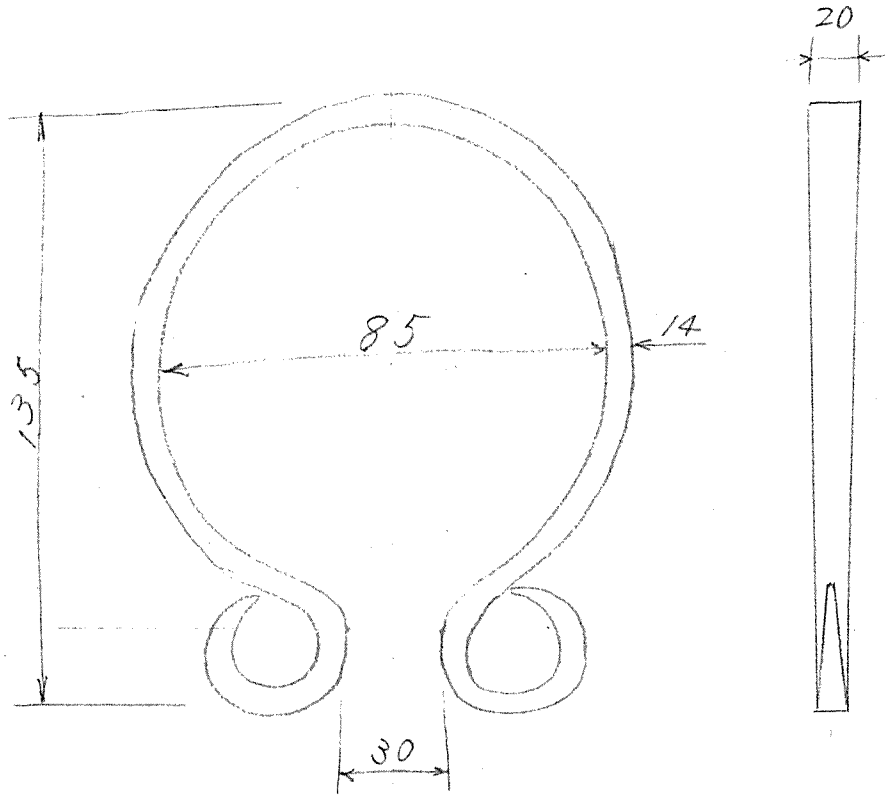
5 個 1 組

船内保管品 (174/291)

214 ジグハンク

数量 33 個

単重 0.45 kg



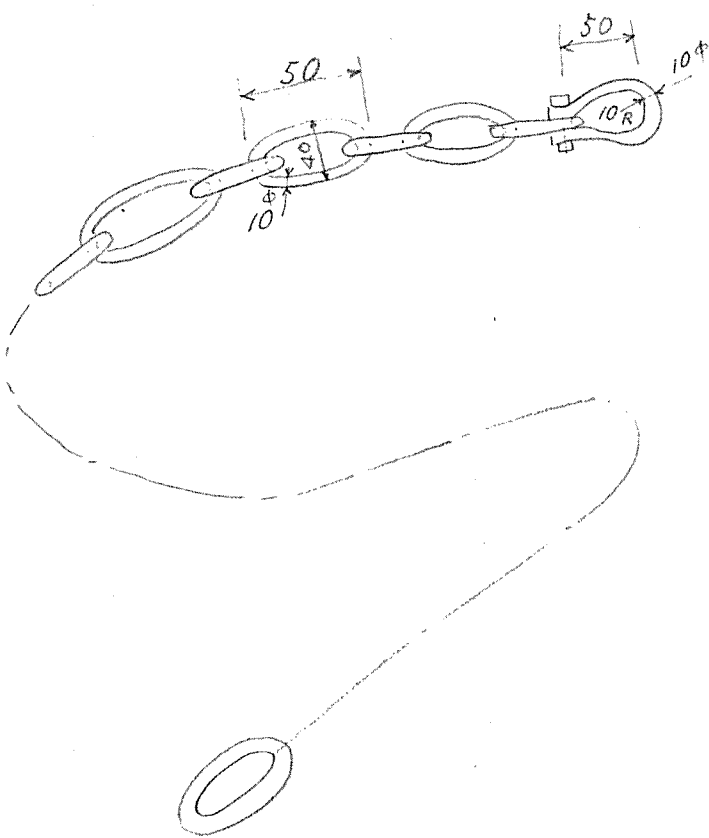
船内保管品 (175/291)

215 豆子チェーン

N = 1 組

数量 1 組 全長 2930

単重 6.5 kg

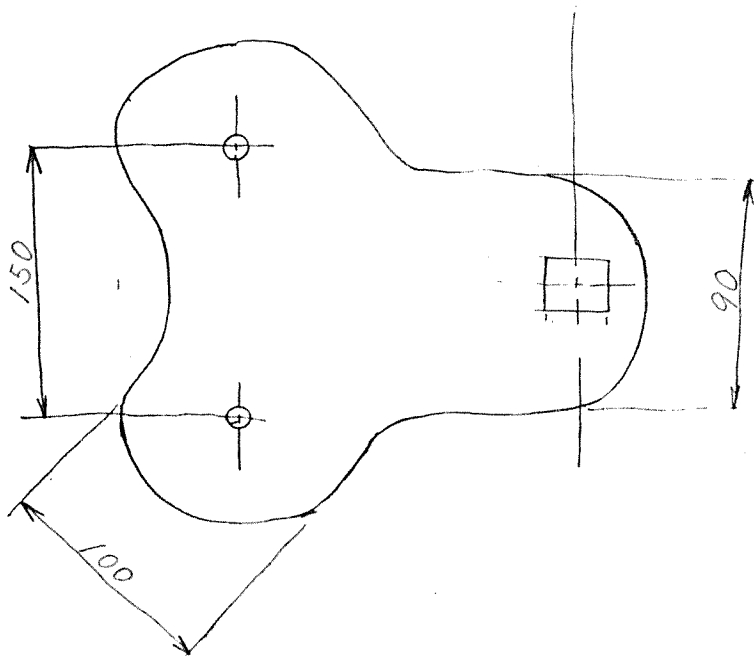
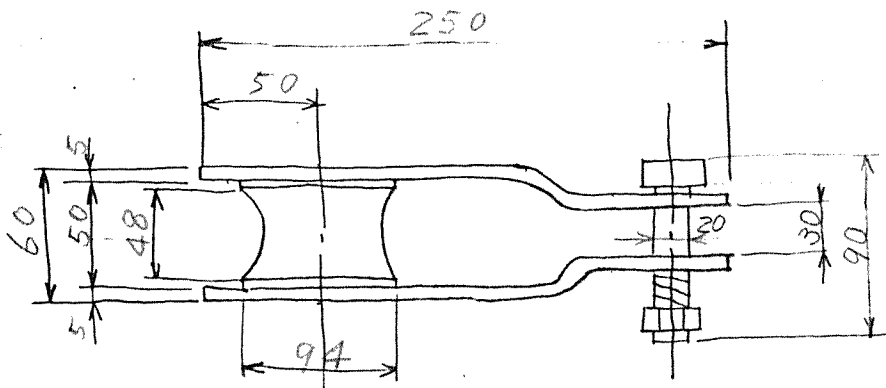


船内保管品 (176/291)

216

数量 1 個

単重 5.7 kg

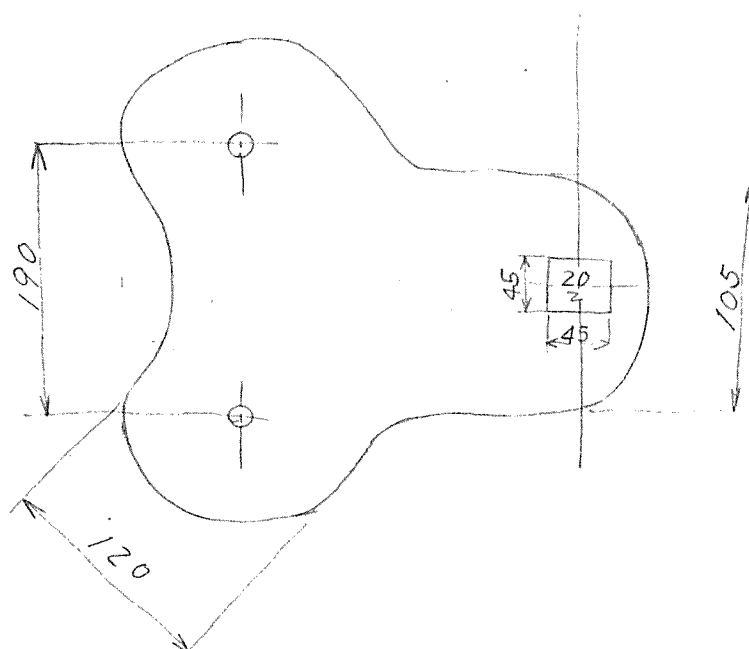
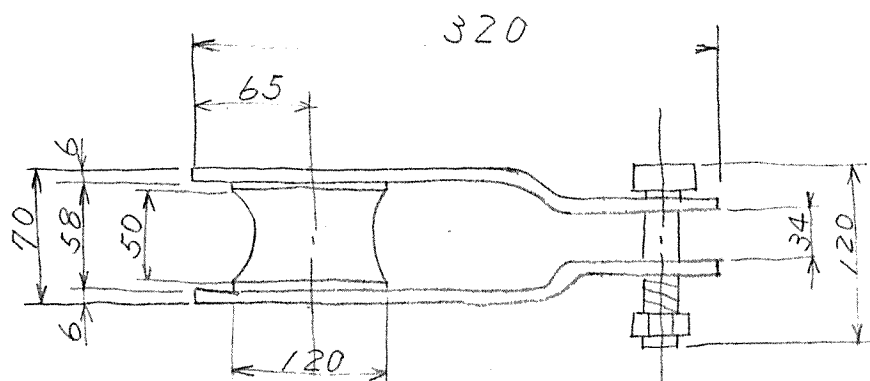


船内保管品 (177/291)

217

数量 1 個

単重 10.2 kg

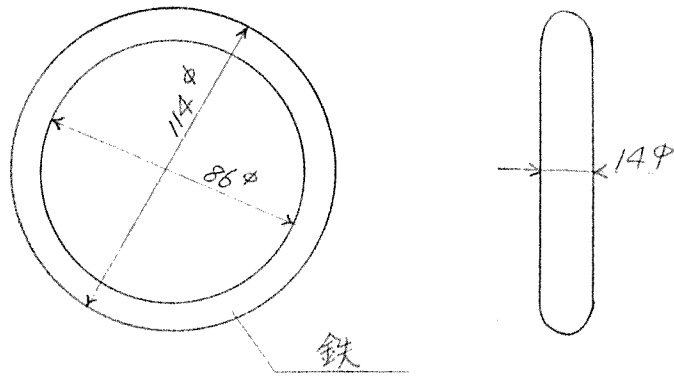


船内保管品 (178/291)

218

数量 20

单重 0.4 kg

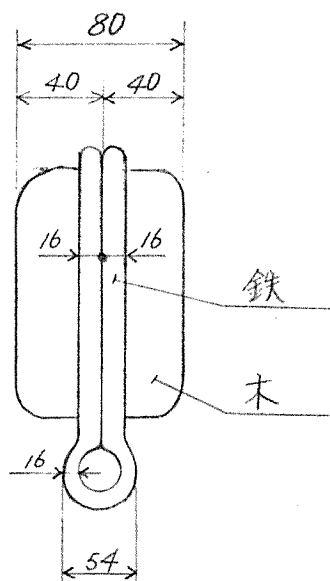
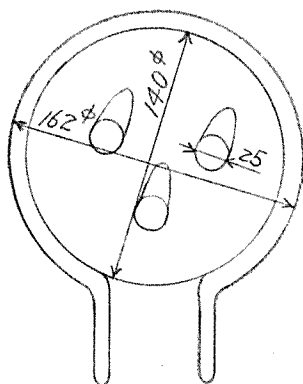


船内保管品 (179/291)

219

数量 8

单重 3kg

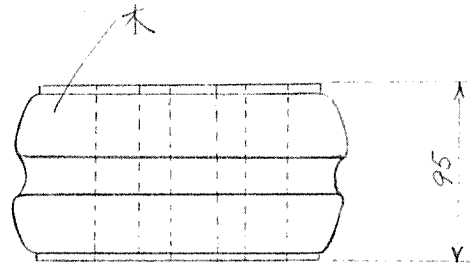
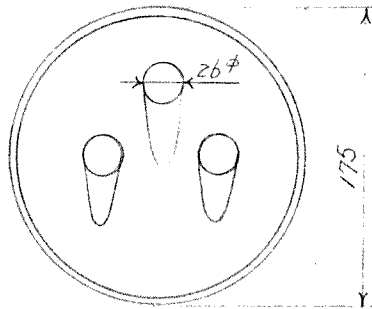


船内保管品 (180/291)

220

数量 3個

単重 1.6Kg

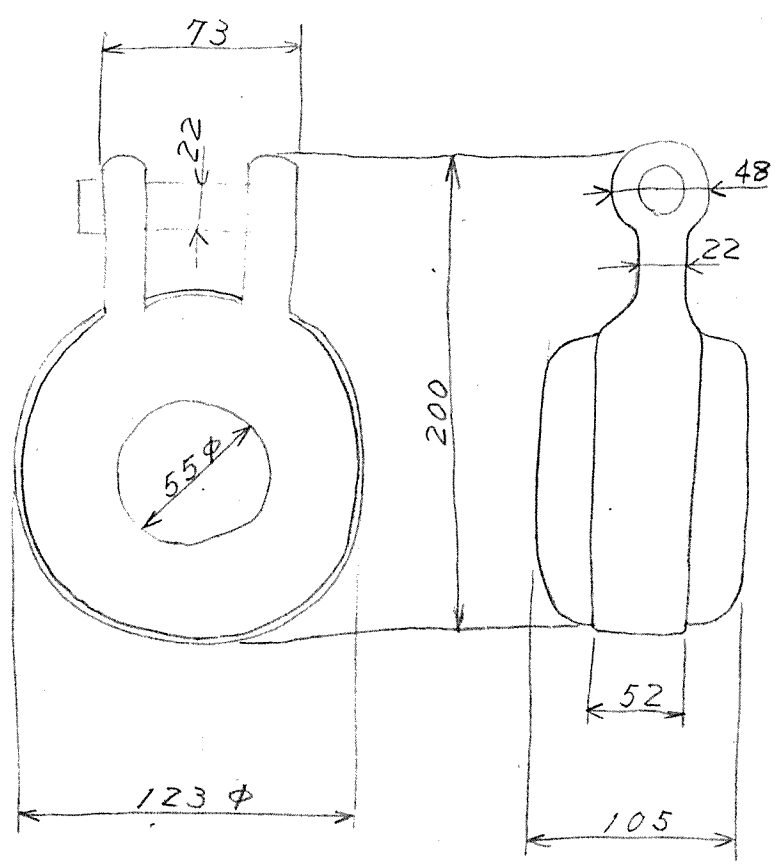


船内保管品 (181/29.1)

221

数量 1 個

単重 3 kg

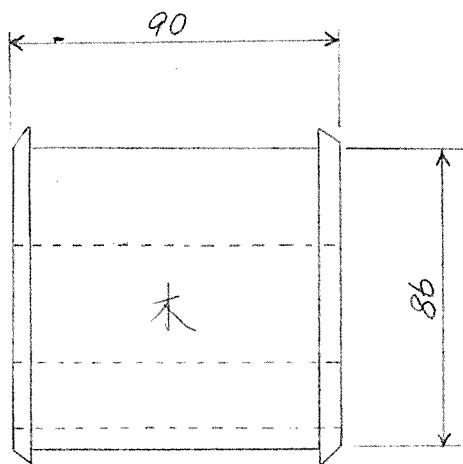
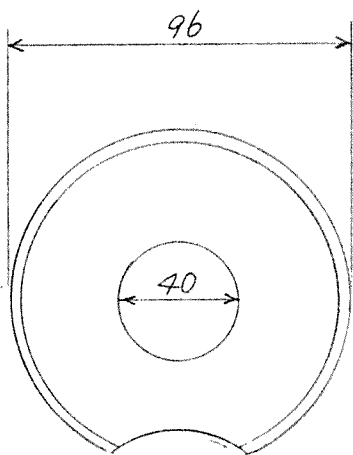


船内保管品 (182/291)

222

数量 1

单重 0.55Kg

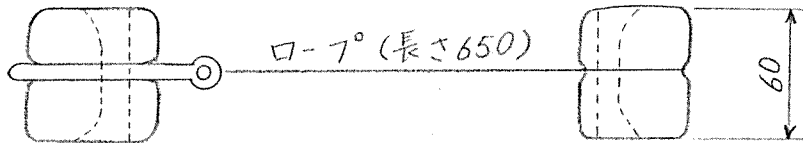
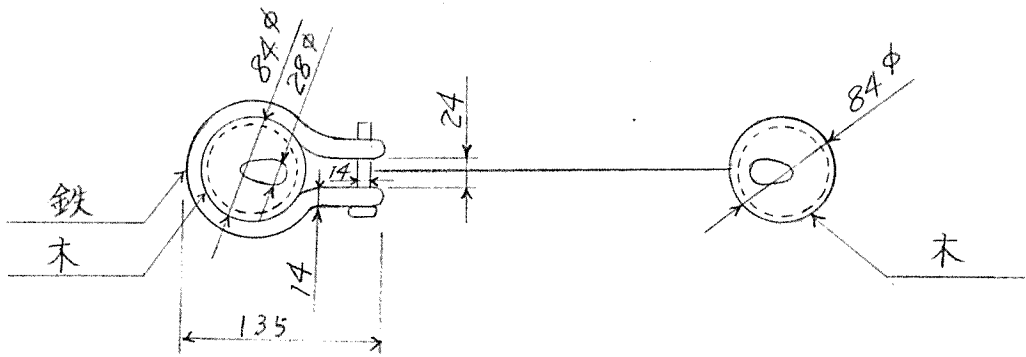


船内保管品 (183/291)

223

数量 1

単重 0.8kg

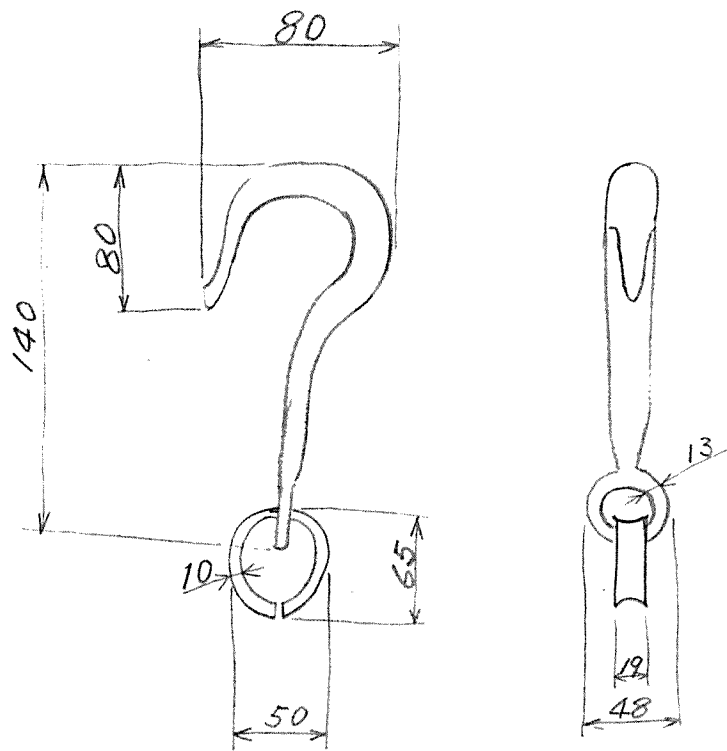


船内保管品(184/291)

225

数量 1 個

单重 0.9 kg

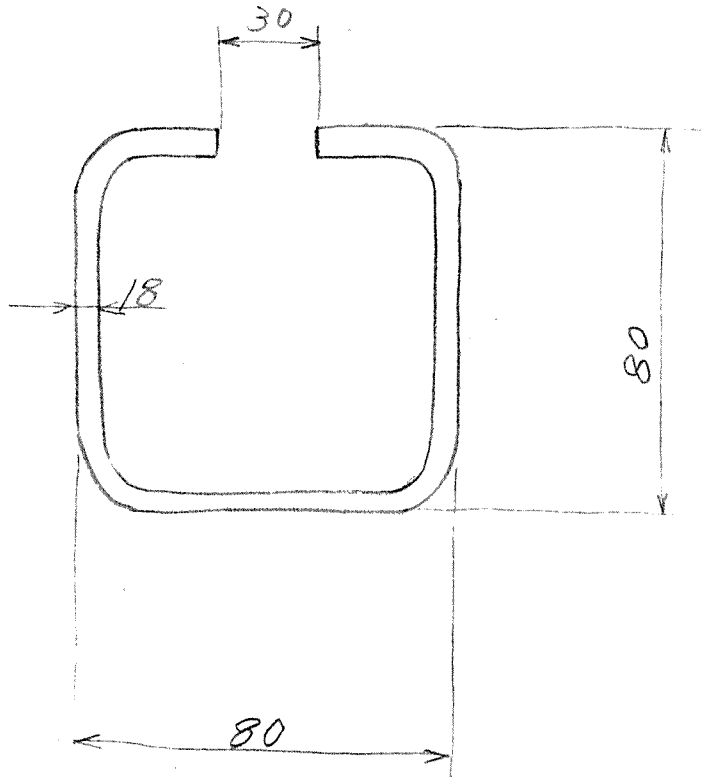


船内保管品 (185/291)

226

数量 2 個

単重 0.3 kg

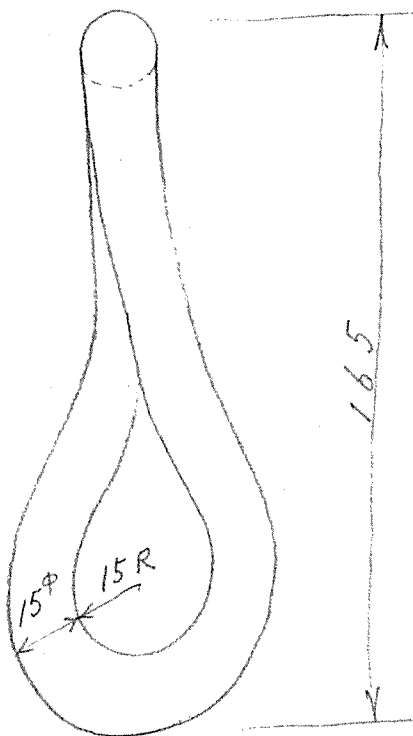


船内保管品 (186/291)

227

数量 1 個

単重 0.6 kg

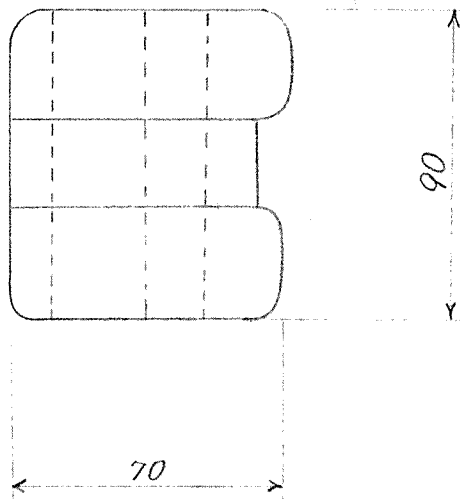
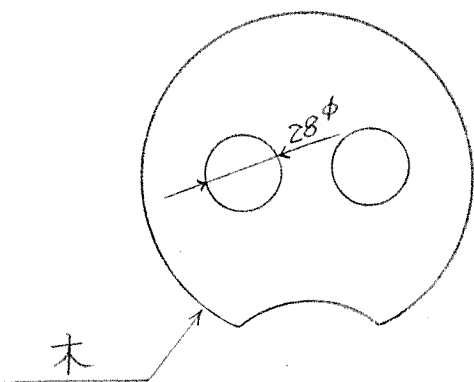


船内保管品 (187/291)

228

数量 1

单重 0.1kg

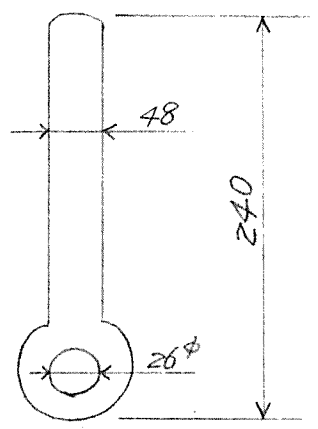
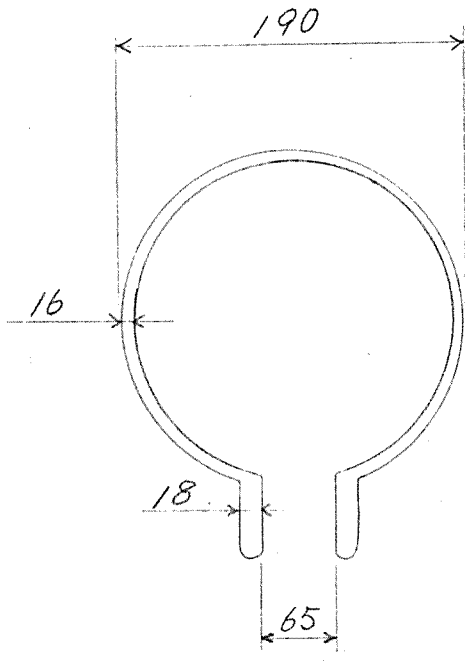


船内保管品 (188/291)

230

数量 1

单重 28kg

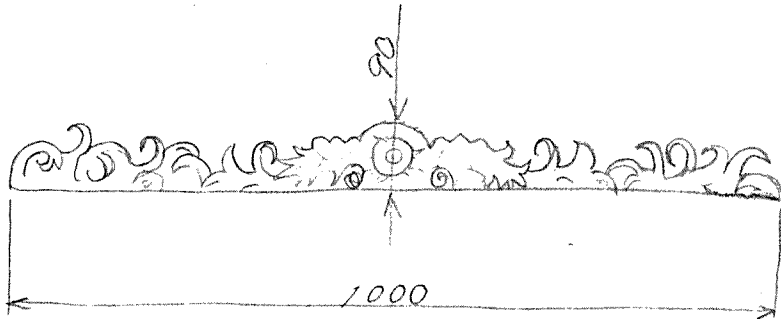


船内保管品 (189/291)

232

数量 5 個

単重 2.5 kg



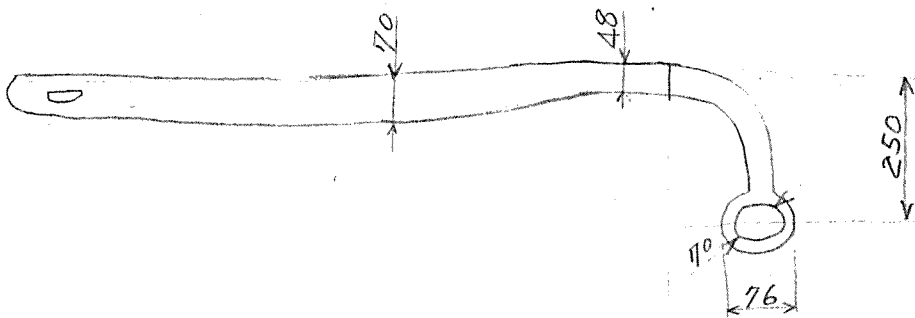
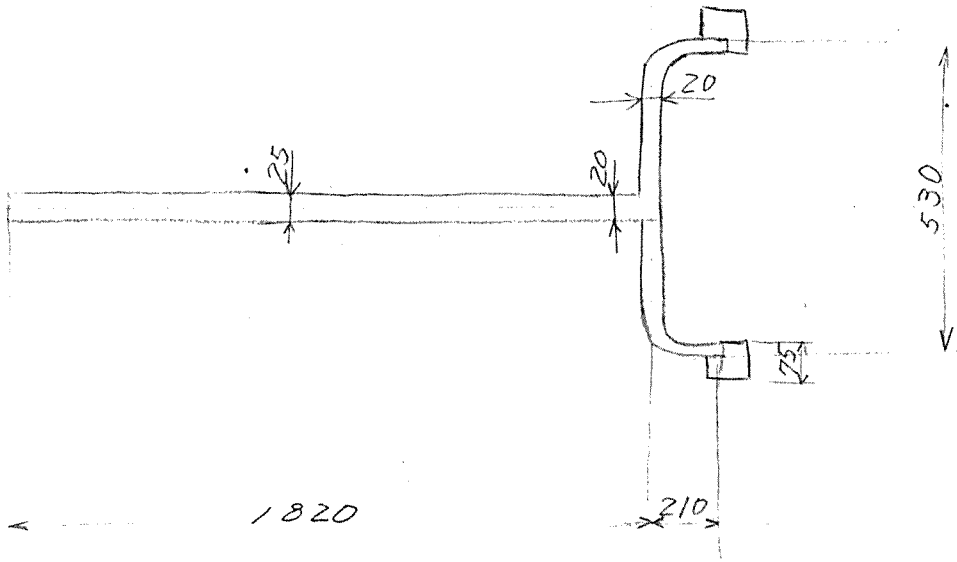
船内保管品 (190/291)

233

サニタリー
ポンプハンドル

数量 2 個

単重 27 kg

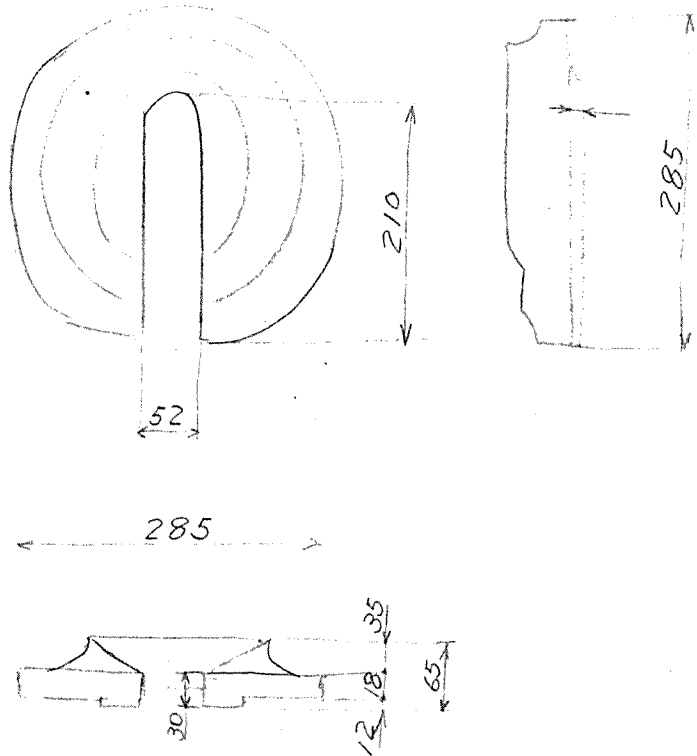


船内保管品 (191/291)

234 チェンパイプ 蓋

数量 1 個

単重 13 kg

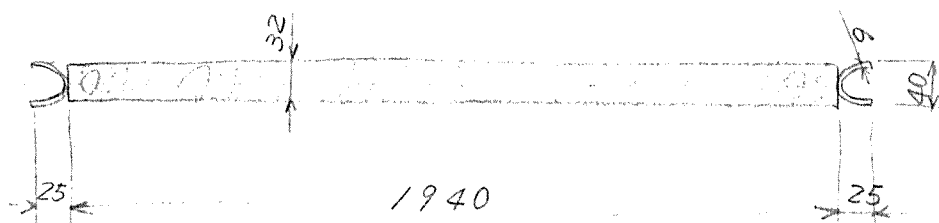


船内保管品 (192/291)

235

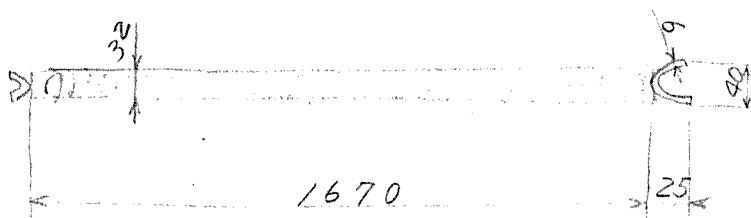
A 数量 1 個

单重 7 kg



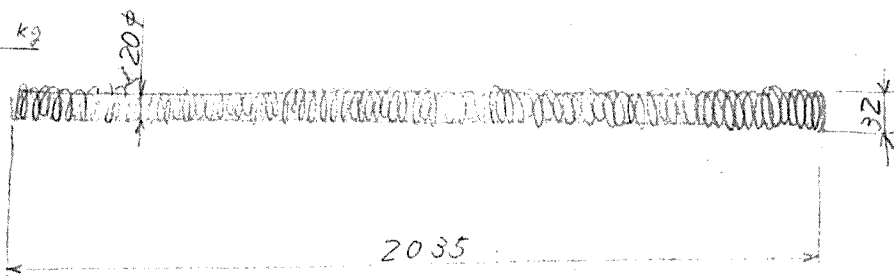
B 数量 1 個

单重 6 kg



C 数量 1 個

单重 5.5 kg



船内保管品 (19³/291)

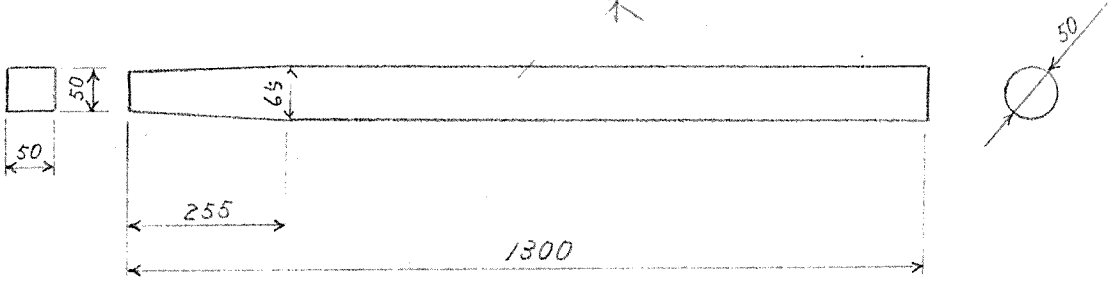
236

キャブスタンバー

数量 7

単重 3 Kg

木

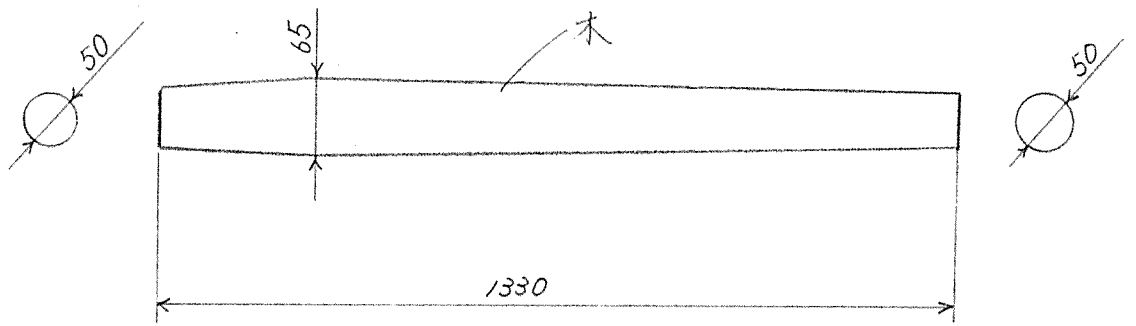


船内保管品 (194/291)

237 キャブスタンバー

数量 5

単重 3 Kg



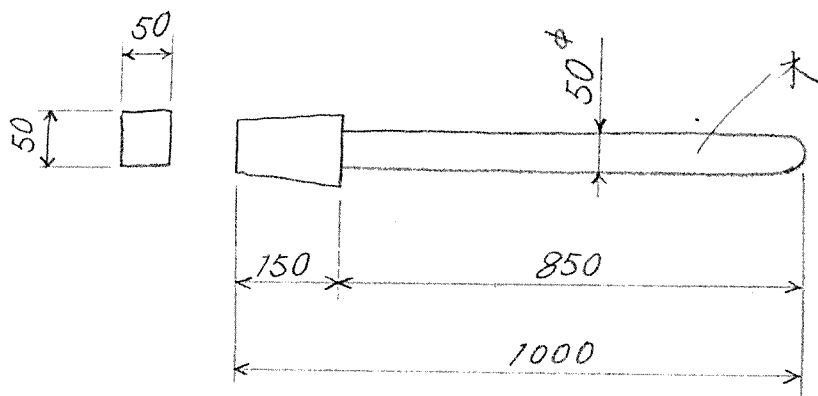
船内保管品 (195/291)

238

キャブスタンバー

数量 6

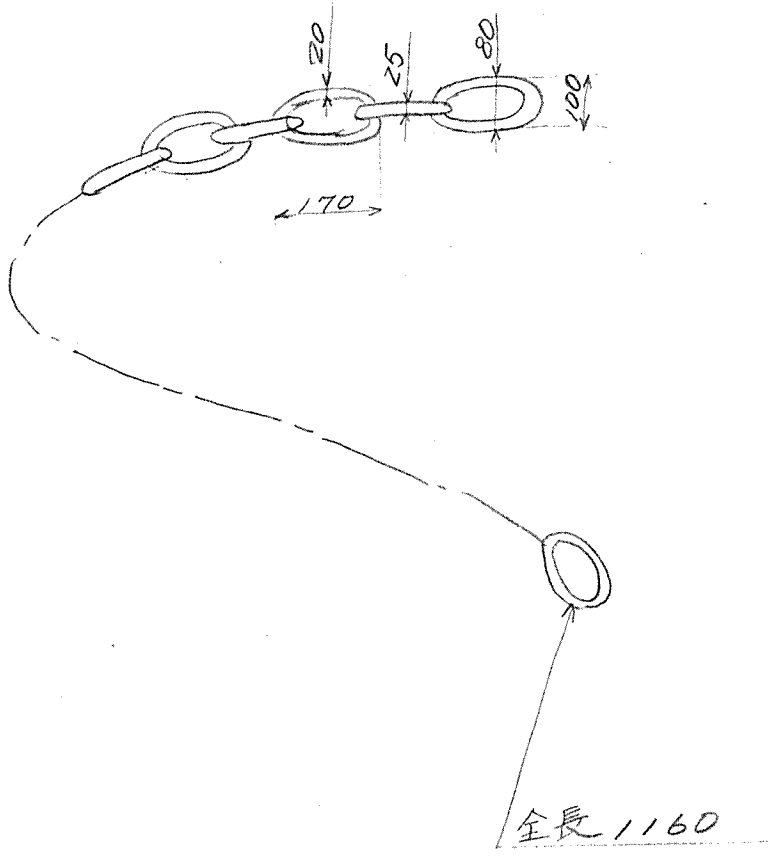
単重 2.3 kg



船内保管品 (196/291)

289 ヤドチェーン

数量	2	本
単重	18	kg
重量	36	kg



船内保管品 (197/291)

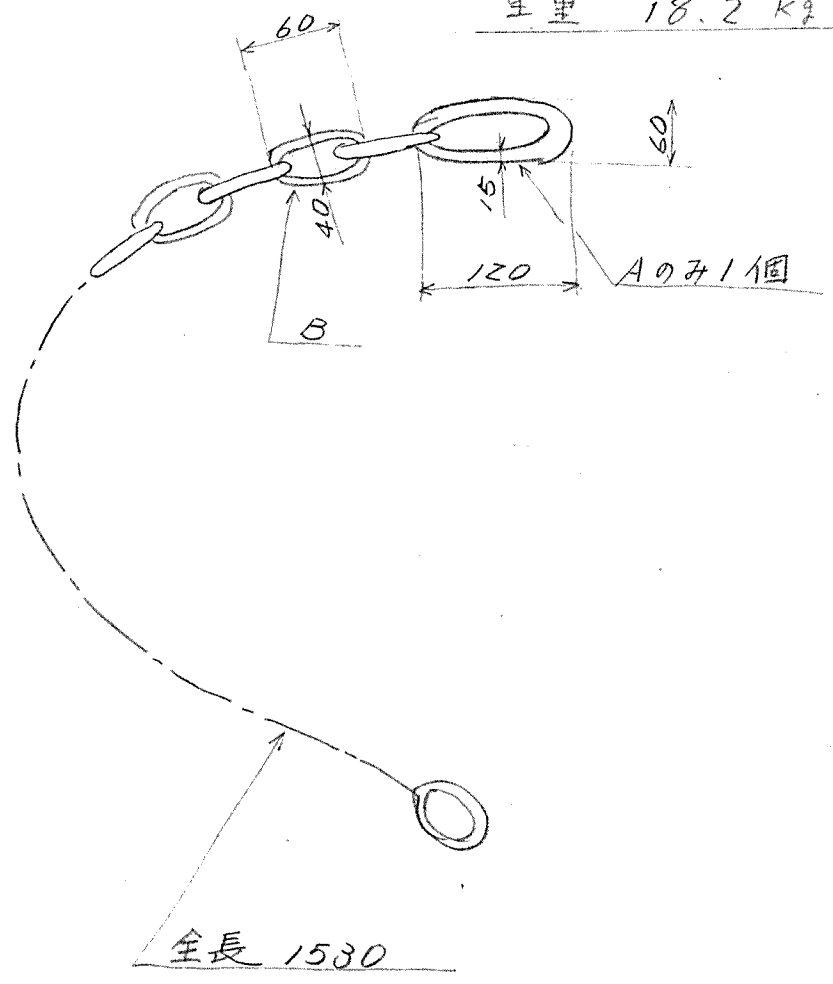
240

チェーン

数量 2 本

単重 9.1 kg

重量 18.2 kg



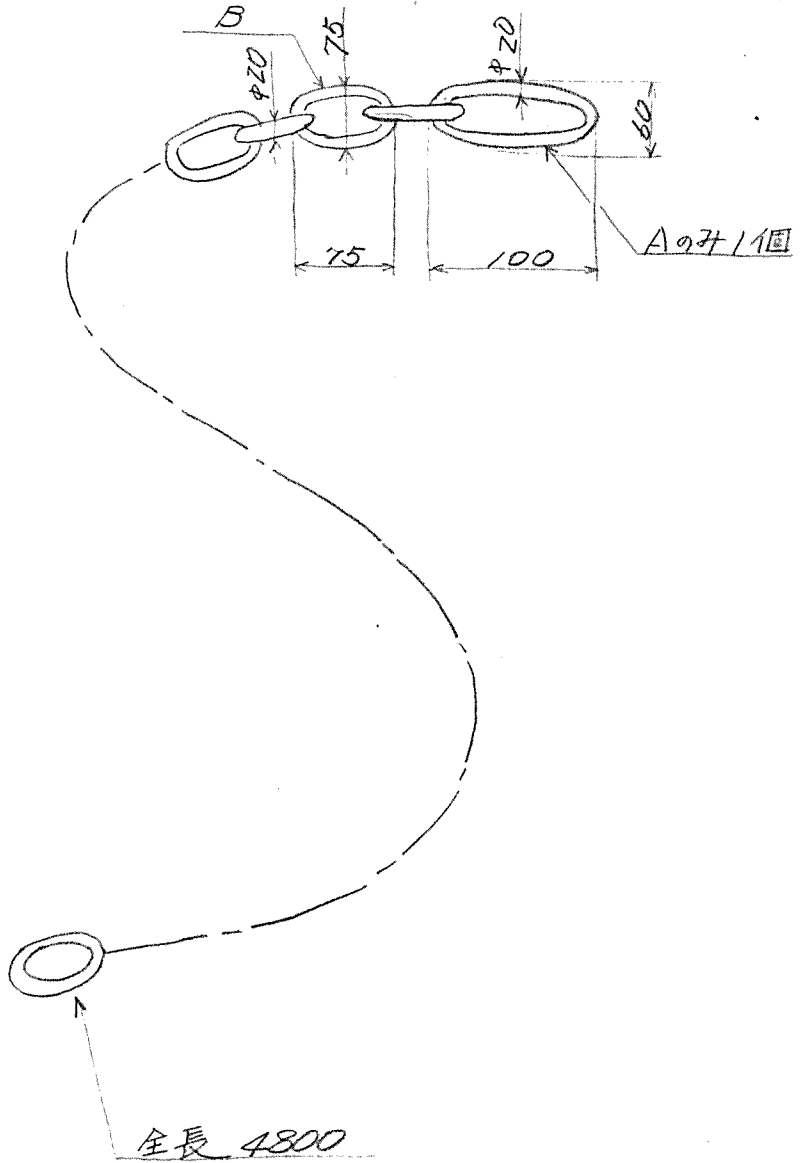
船内保管品 (198/2911)

241

ヤードチェーン

数量 1 本

単重 0.3 KG

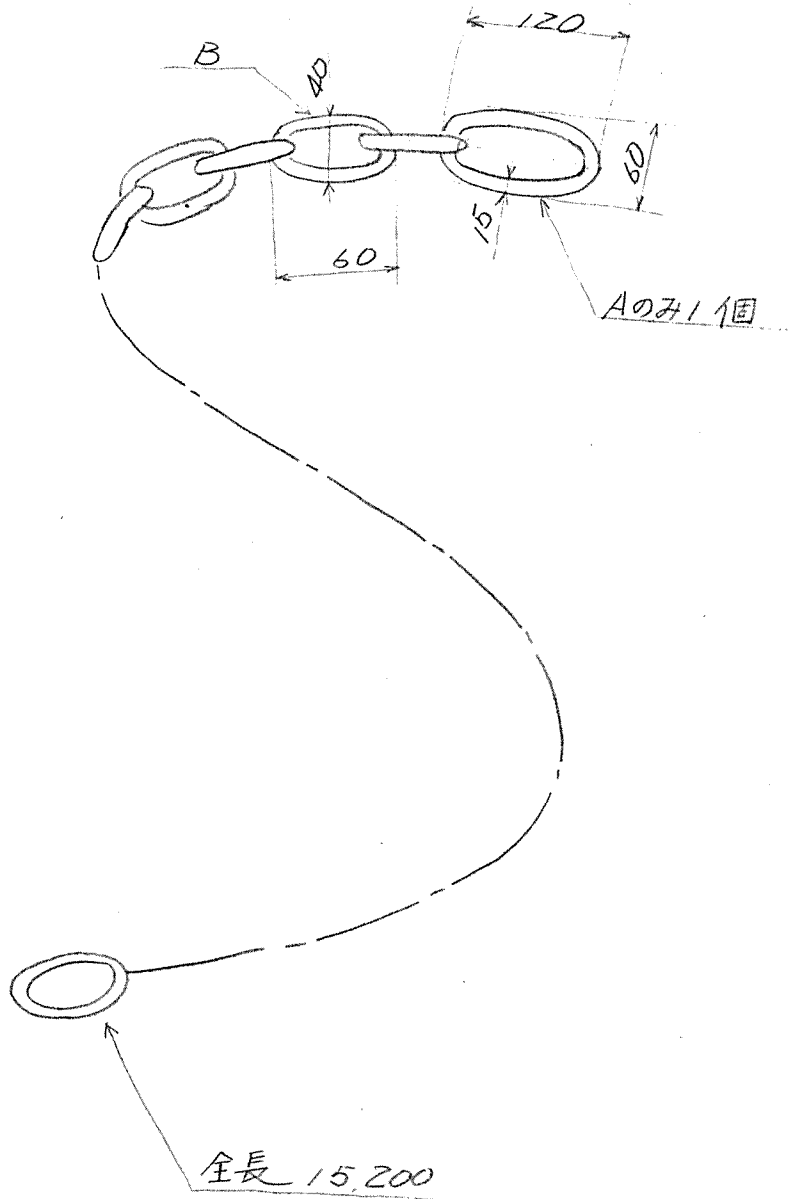


船内保管品 (199/291)

242

ヤードチェーン

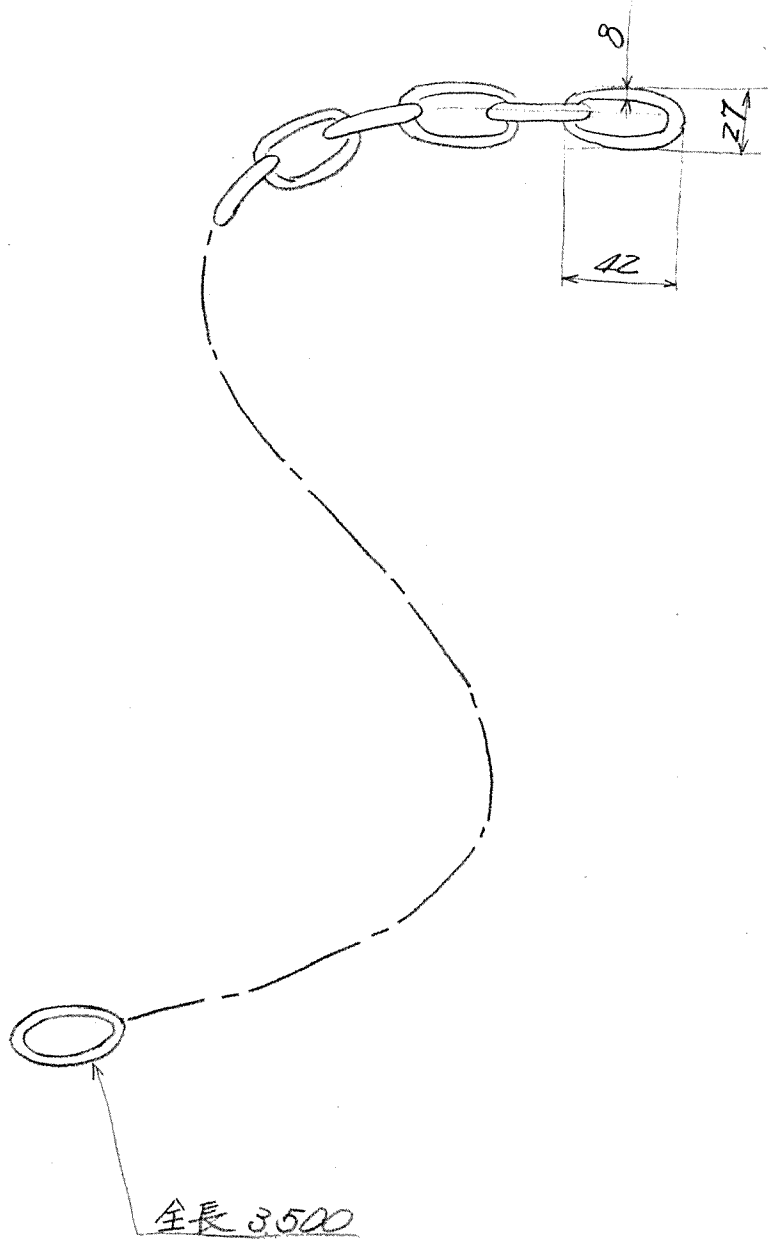
数量	1	本
単重	59	kg



船内保管品 (200/291)

(243) チェーンストッパー

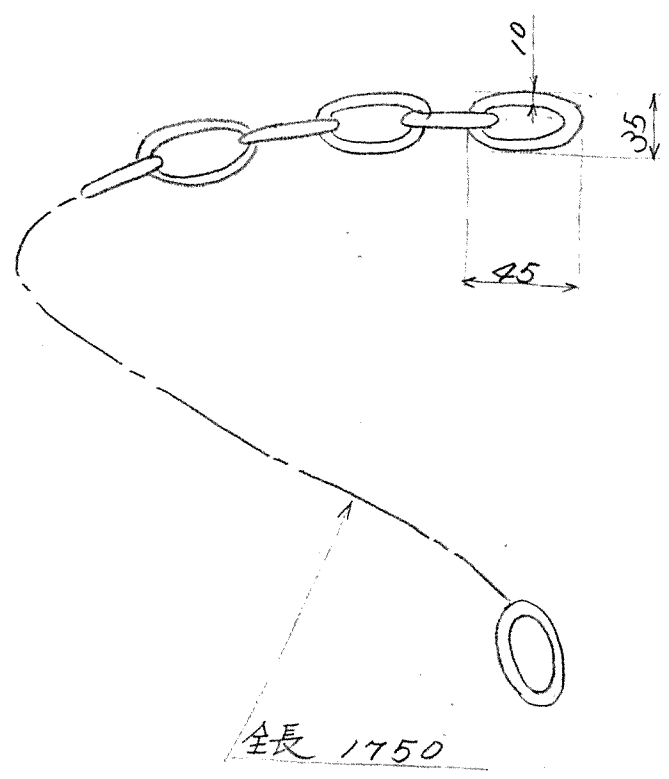
数量 1 本
単重 4.6 kg



船内保管品 (201/291)

244 チェーンストッパー

数量	3	本
単重	12	kg
重量	36	kg

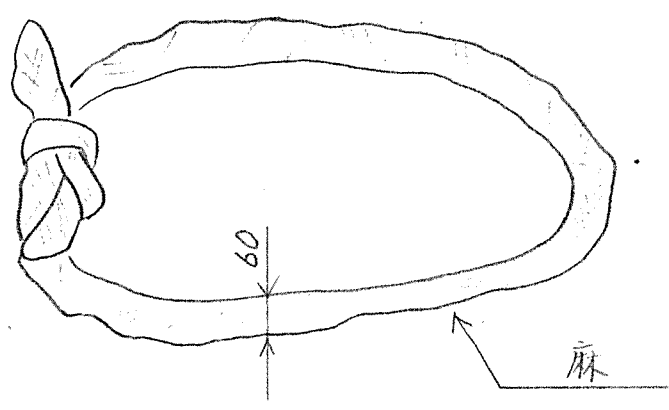


船内保管品 (202/291)

(245) セレベージ スローブ

数量 2本

単重 4kg



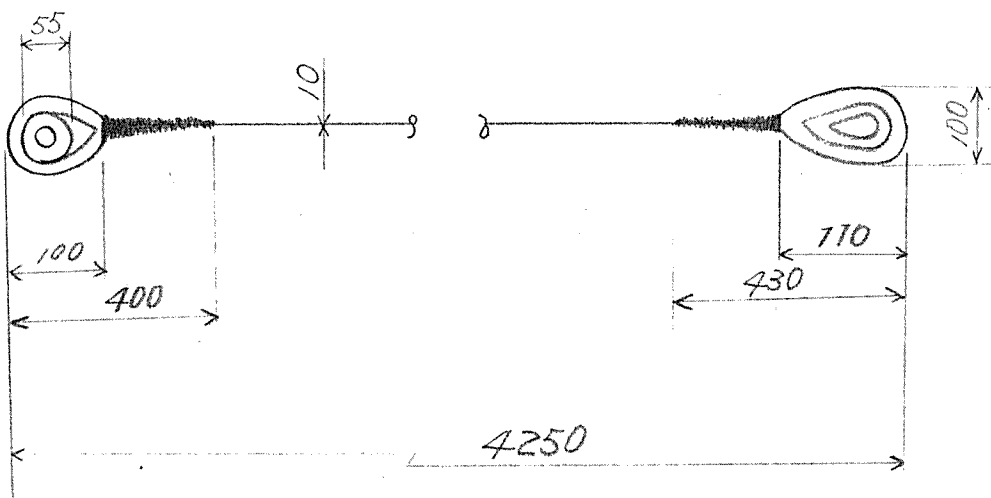
全長 2760

船内保管品 (203/291)

246

数量 1

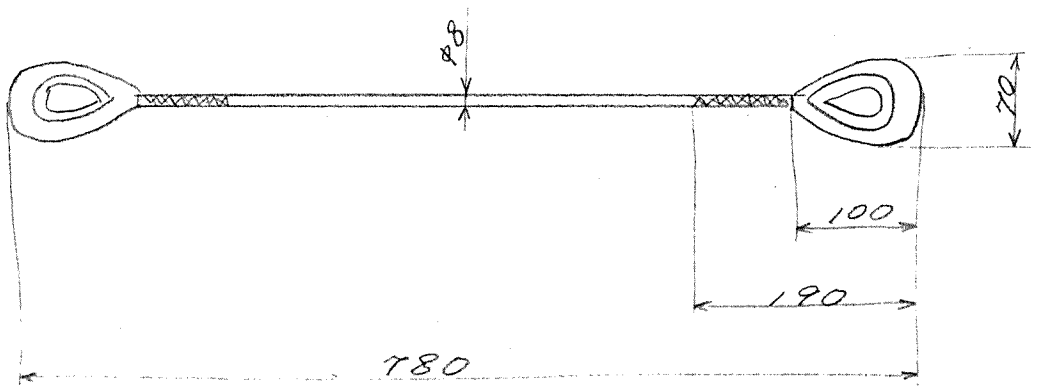
单重 5.8kg



船内保管品 (204/291)

247

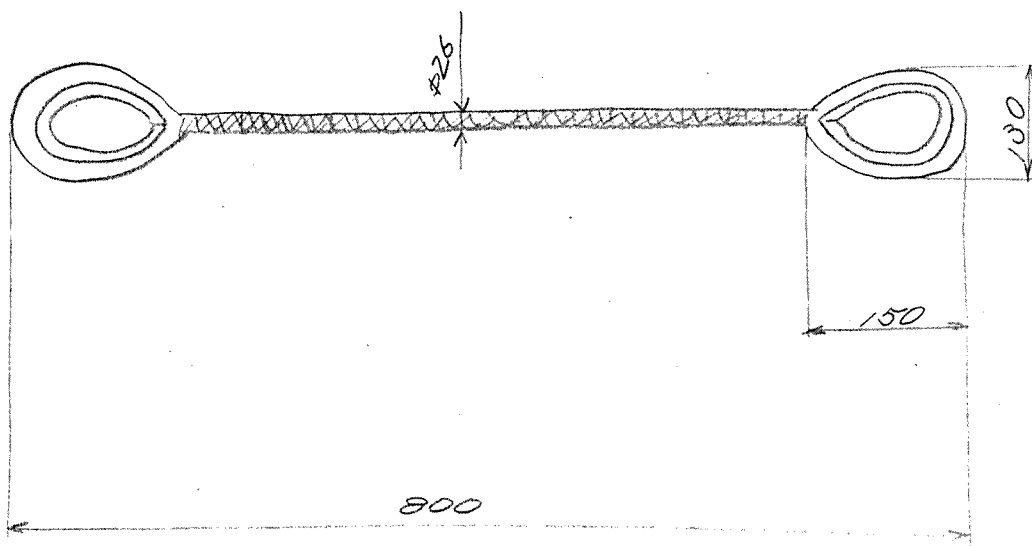
数量 / 本
单重 / kg



船内保管品 (205/291)

248

数量	1 本
单重	4 kg

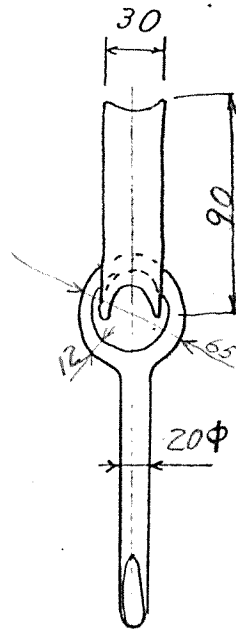
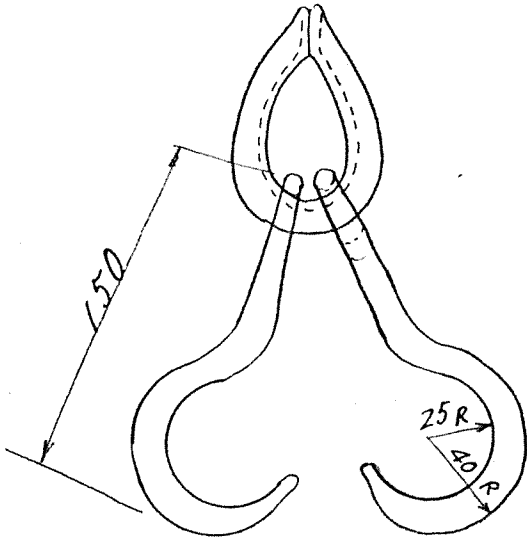


船内保管品 (206/291)

249 A スタッキングワイヤー

数量 5 10

単重 1.1 kg

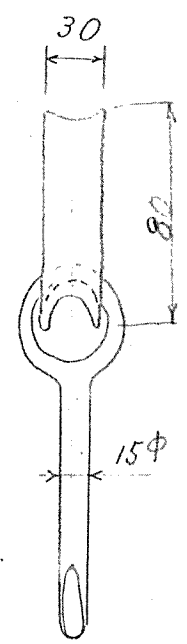
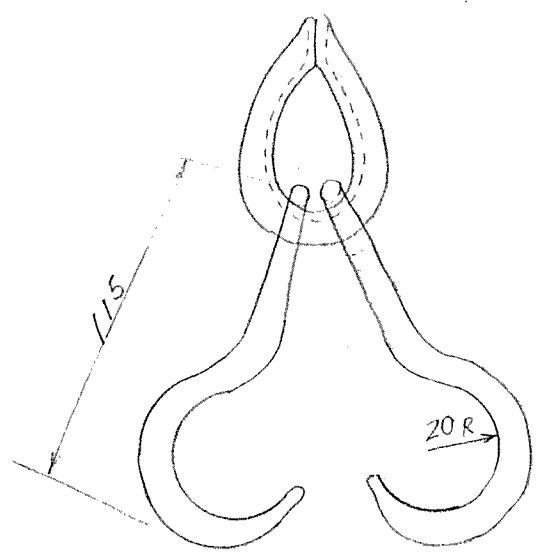


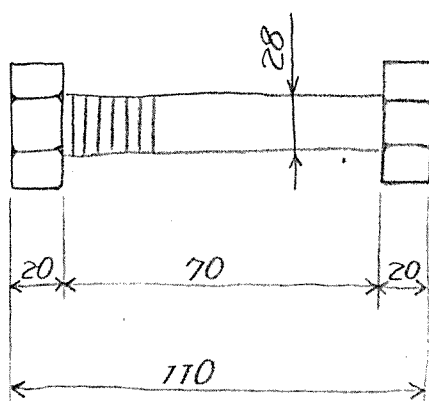
船内保管品 (207/291)

249 B スタッキングワイヤー

数量 5 10

単重 0.47 kg



船内保管品 (208/291)(250)ホルト ナット数量 27単重 1.7kg

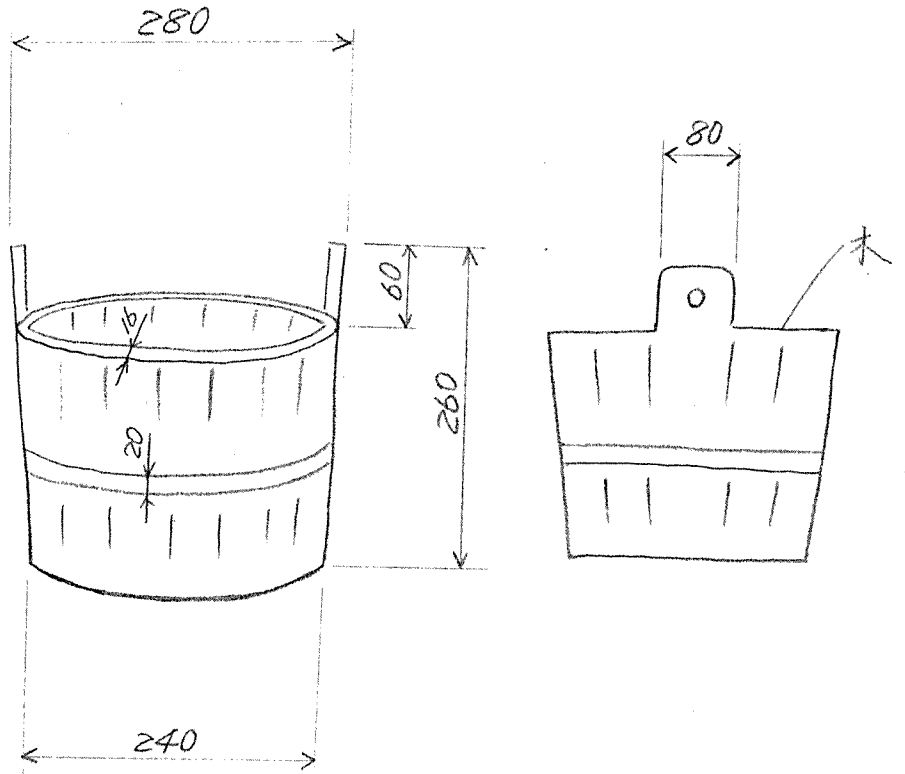
船内保管品 (209/291)

251

タッポ

数量 1

単重 1.6 kg



船内保管品 (210/291)

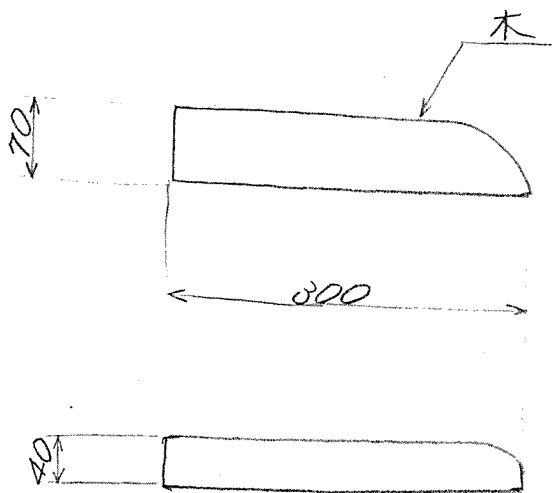
252

ウェッジ

数量 5 本

単重 0.6 kg

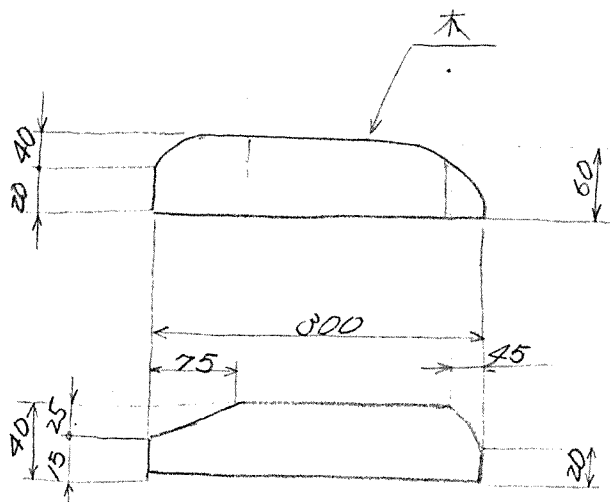
重量 3.0 kg



船内保管品 (211/291)

253 ウェッジ

数量	12	個
単重	0.5	kg
重量	0.6	kg



船内保管品 (212/291)

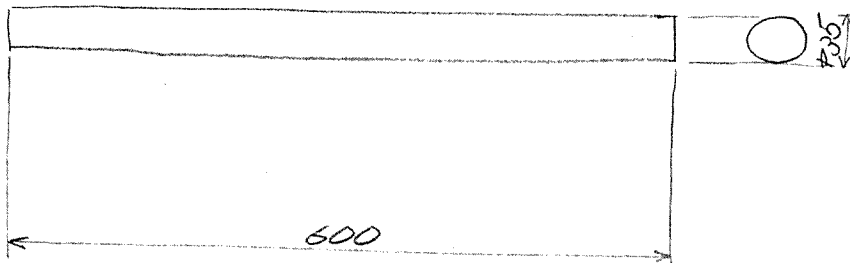
255

トゲ口

数量 14 本

単重 0.64 kg

重量 8.96 kg



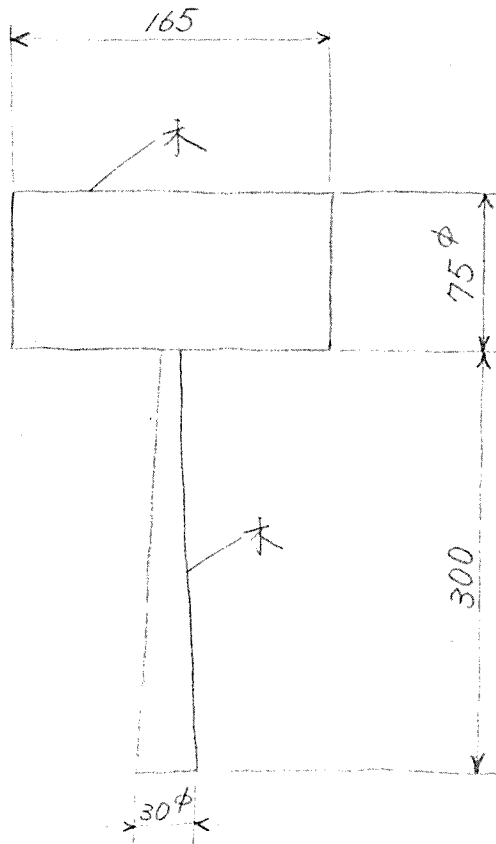
船内保管品(213/291)

256

マ-レット

数量 1

単重 1kg



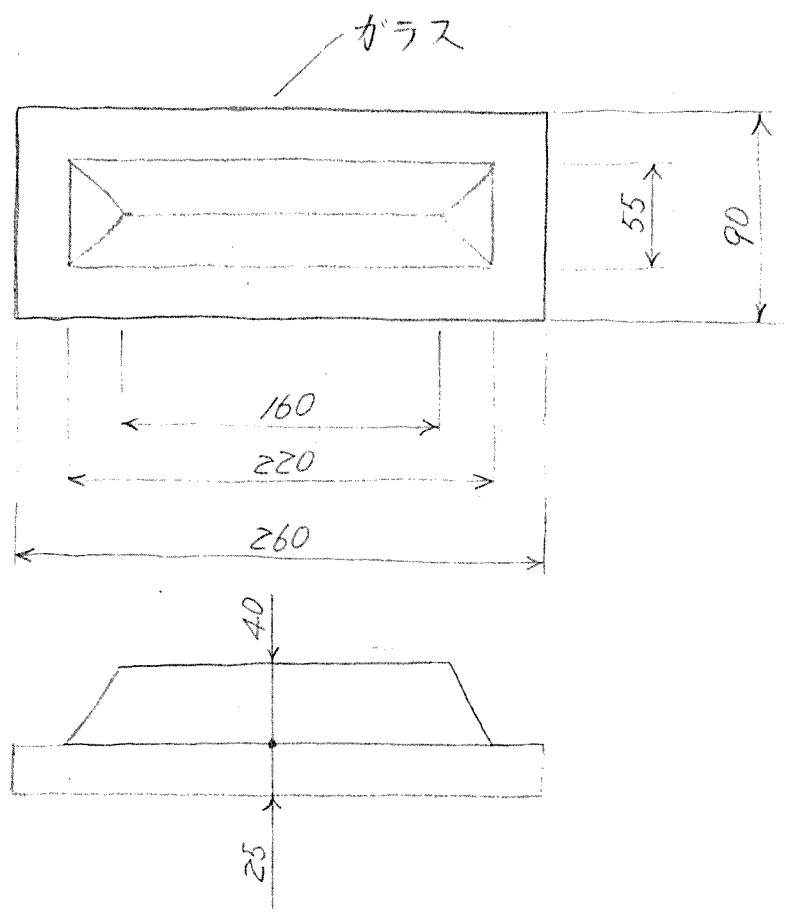
船内保管品(214/291)

257

デッキライト

数量 1

単重 2kg



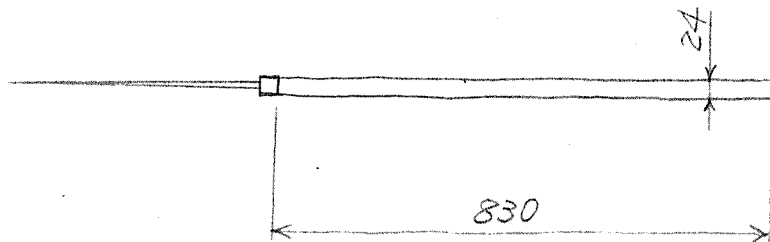
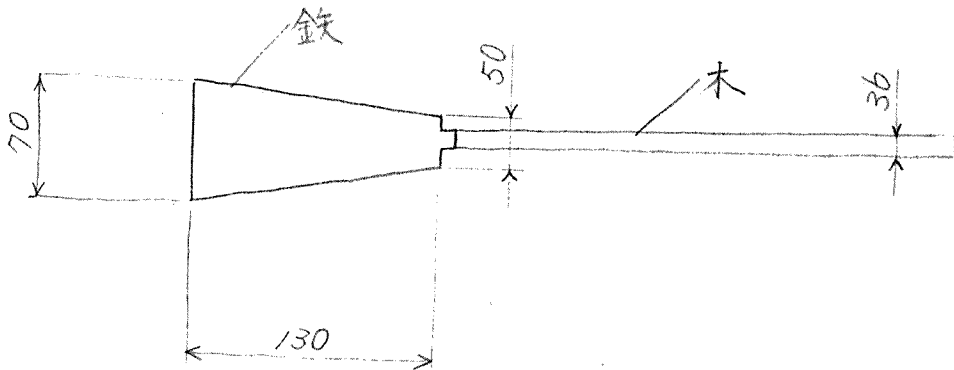
船内保管品 (215/294)

258

スクレーパー

数量 2本(柄杓1本)

単重 1kg

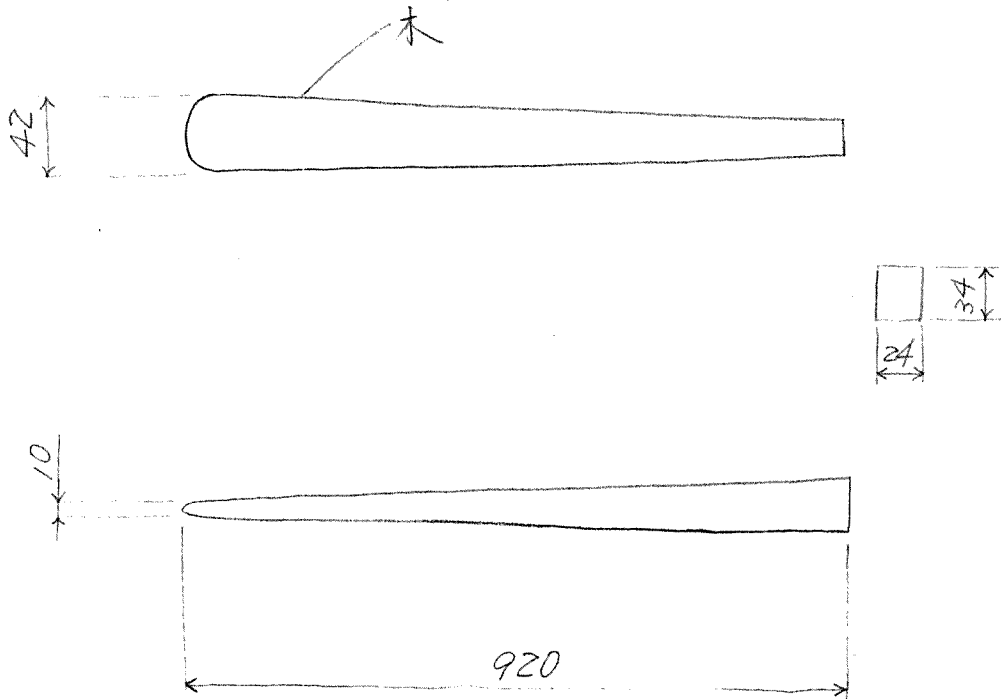


船内保管品 (216/291)

259

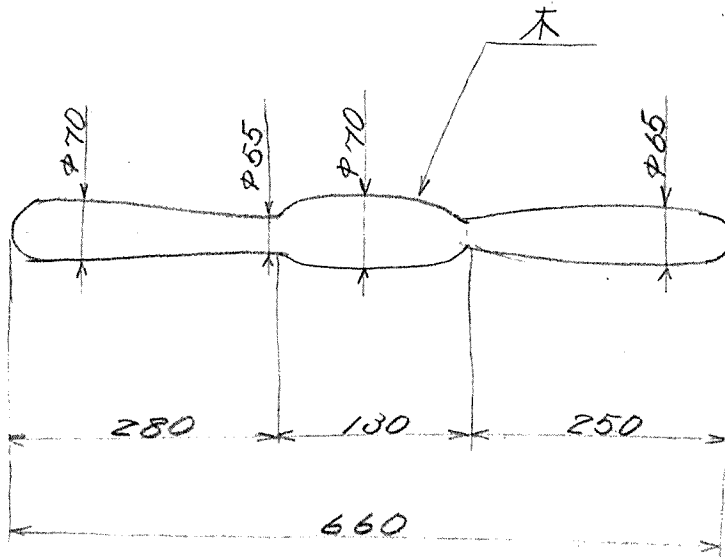
数量 1

单重 1 kg



船内保管品 (217/291)260 ビレ-ハンクピン

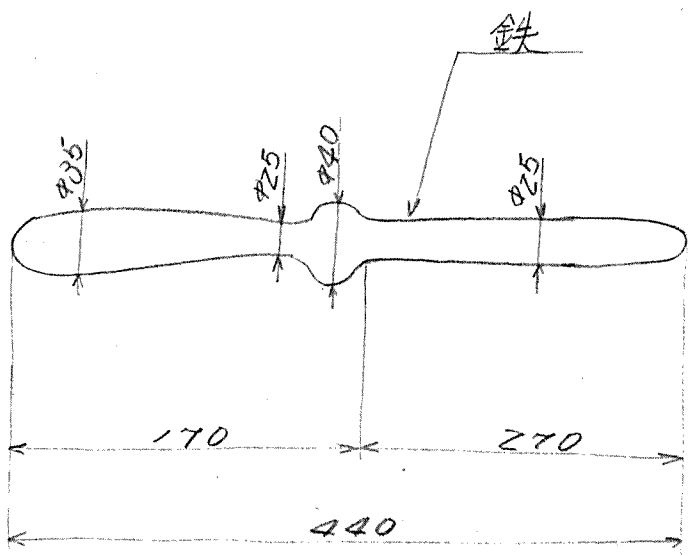
数量	4	本
単重	2.5	kg
重量	10.0	kg



船内保管品 (218/291)

261 ビレ-ハンケロン

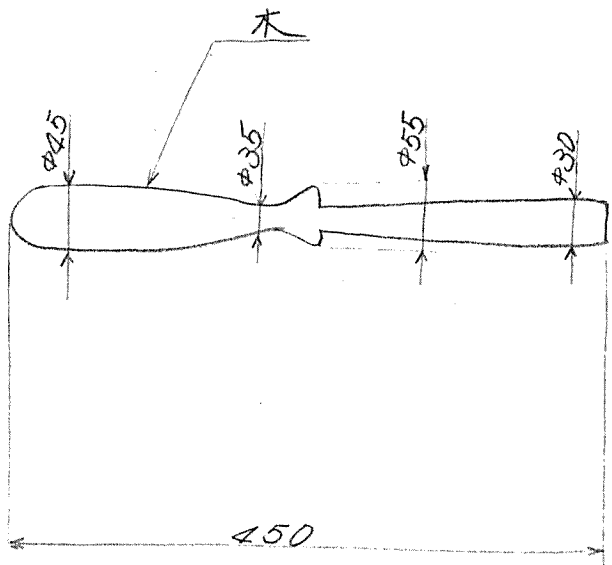
数量	2	本
単重	2.5	kg
重量	5.0	kg



船内保管品 (219/291)

262 ビレ-ハンゲロン

数量 07 本
単重 0.68 kg
重量 25.16 kg

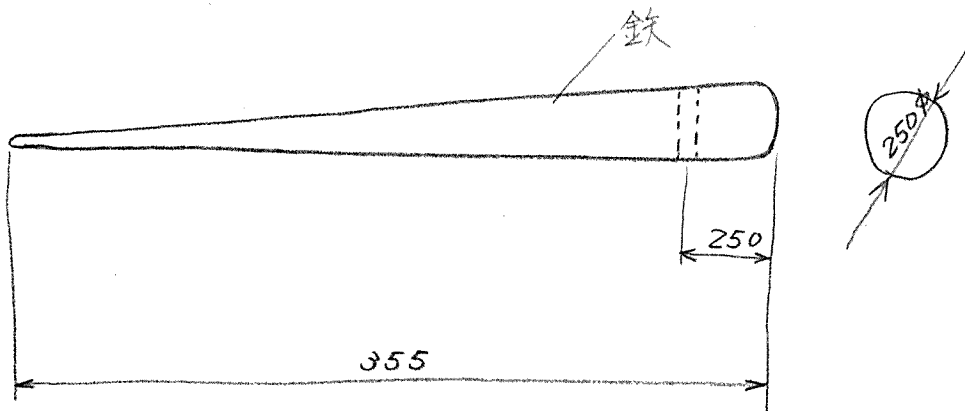


船内保管品 (220/291)

264

数量 1 本

单重 0.92 kg

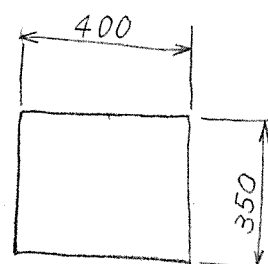
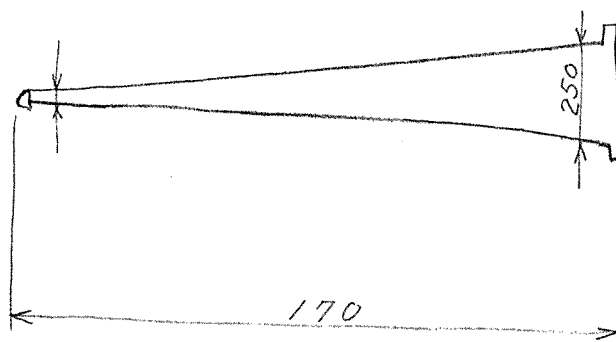
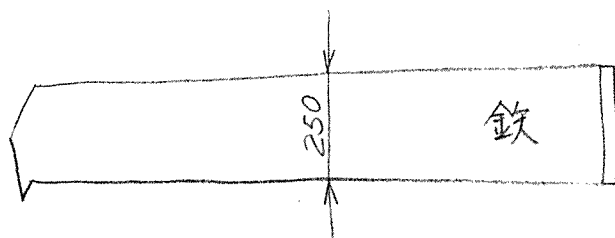


船内保管品 (221/291)

265

数量 1 本

单重 0.56 kg

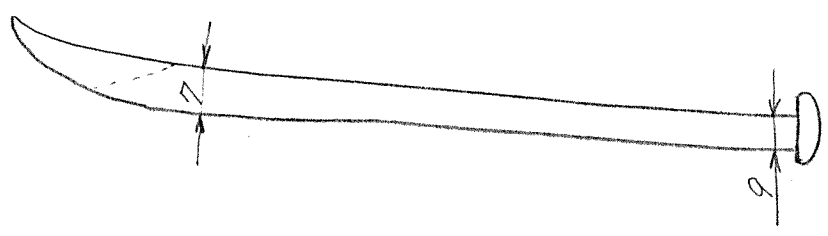
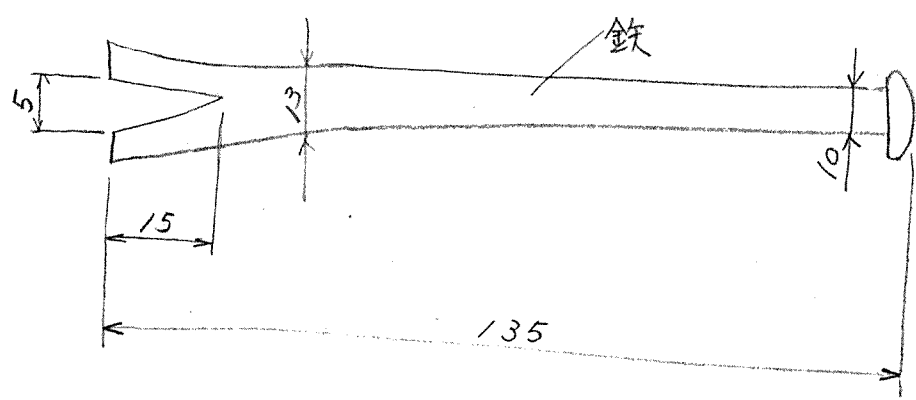


船内保管品 (222/291)

266

数量 1 本

单重 0.14 kg



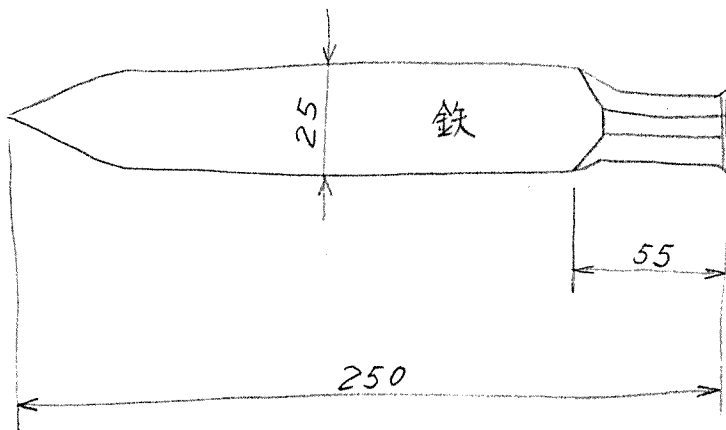
208

船内保管品 (223/291)

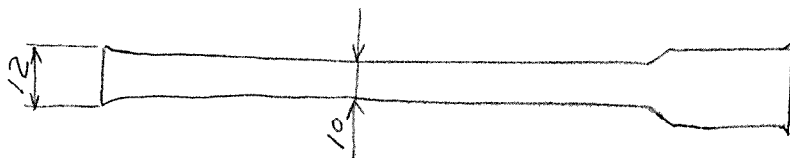
267

数量 1 個

単重 0.52 kg



~~278~~

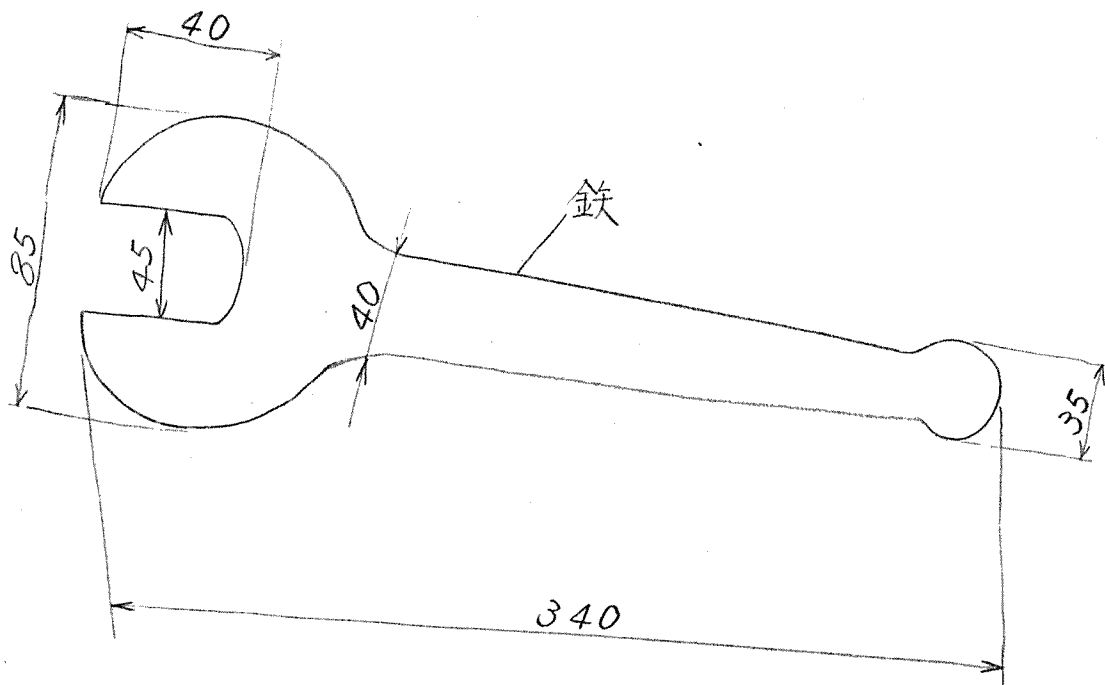


船内保管品 (224/291)

268

数量 1 個

単重 0.91 kg

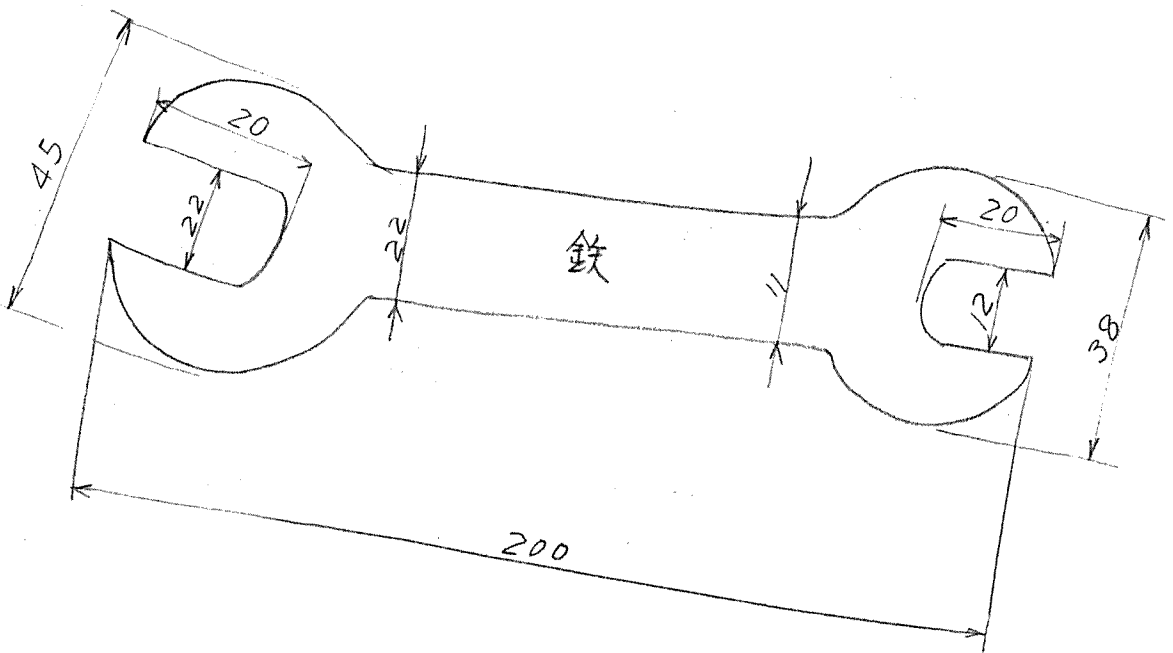


船内保管品 (225/291)

269

数量 1 個

単重 0.22 kg

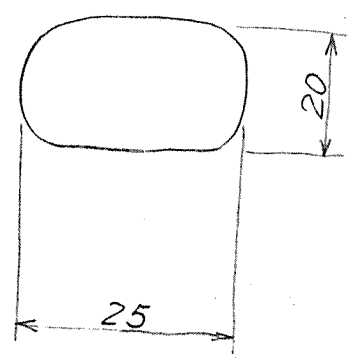
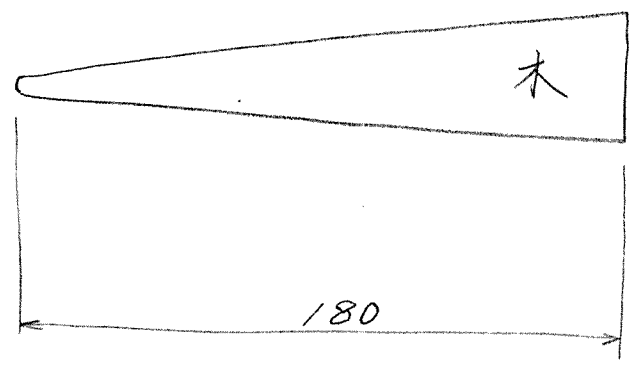


船内保管品 (226/291)

270

数量 1 個

単重 0.04 kg

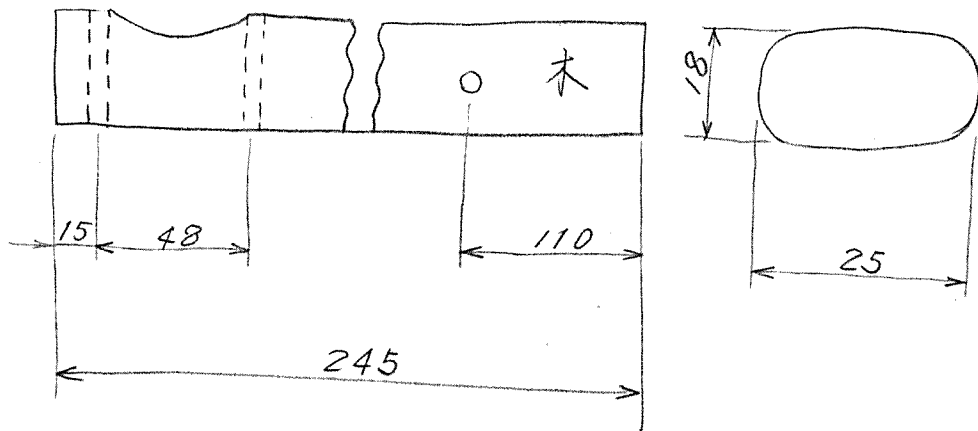


船内保管品 (227/291)

271

数量 / 本

单重 0.09 kg



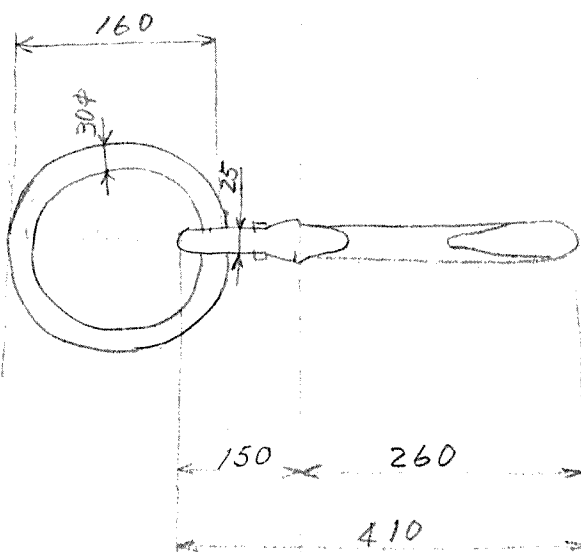
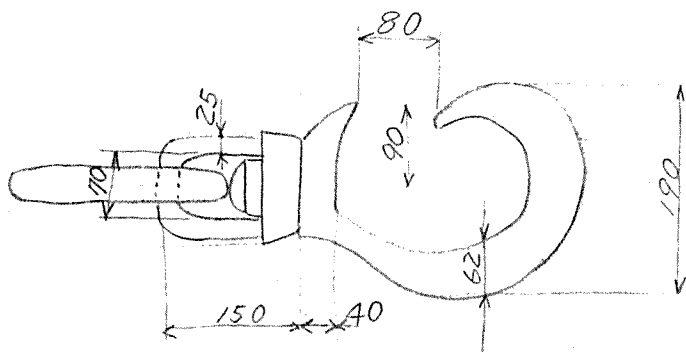
船内保管品 (228/291)

281

7.7

数量 / 個

单重 13.5 kg

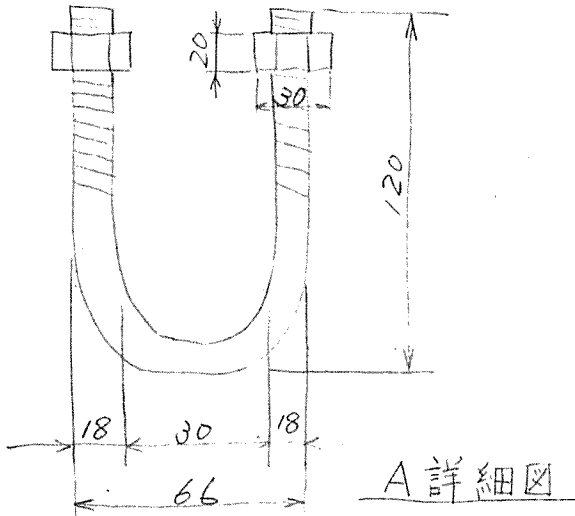


282

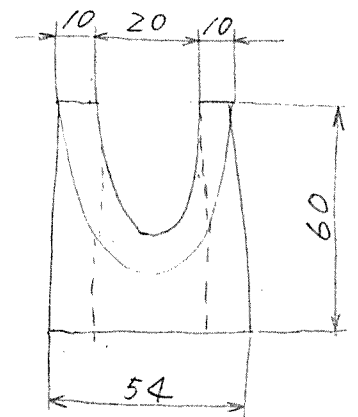
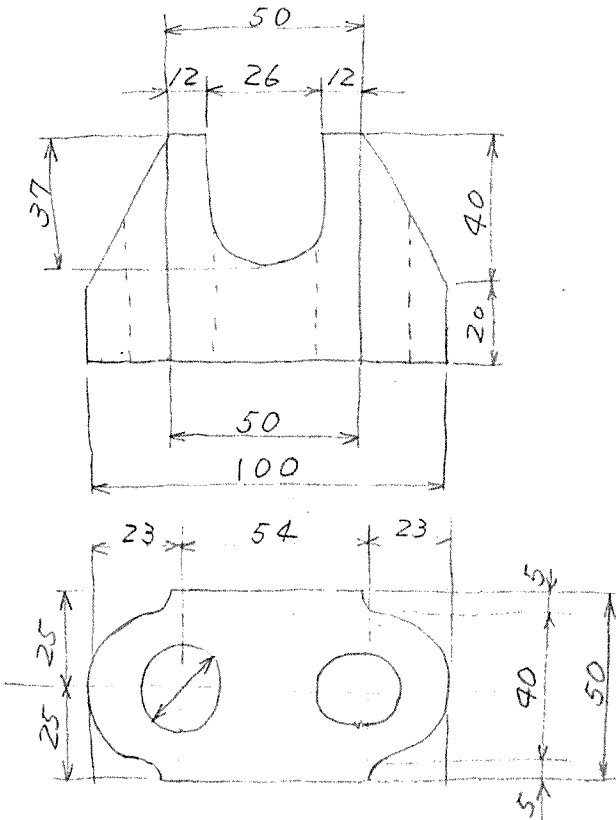
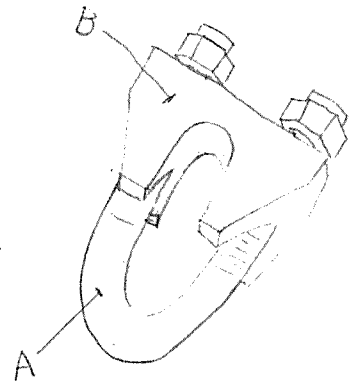
7リ、7°

数量 8本口

単重 1.16 Kg



A 詳細図



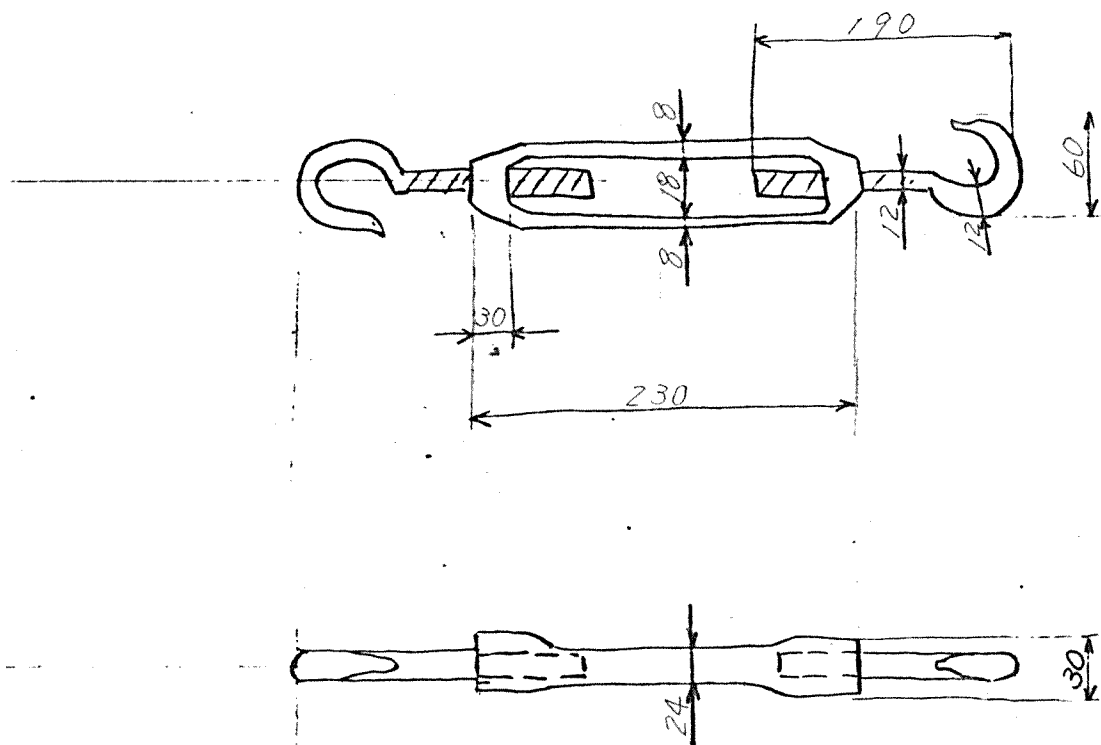
B 詳細図

船内保管品 (230/291)

(283) A タンバクリル

数量 6本

単重 1.3 kg



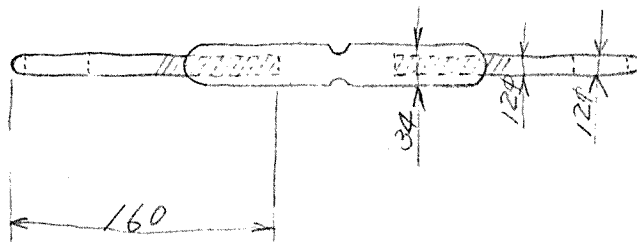
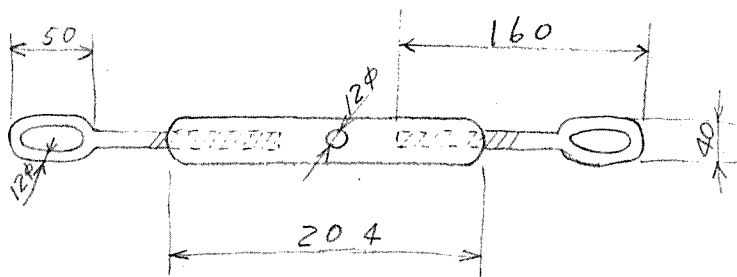
船内保管品 (231/291)

283

B 9、11、12、14

数量 2本

単重 0.96kg

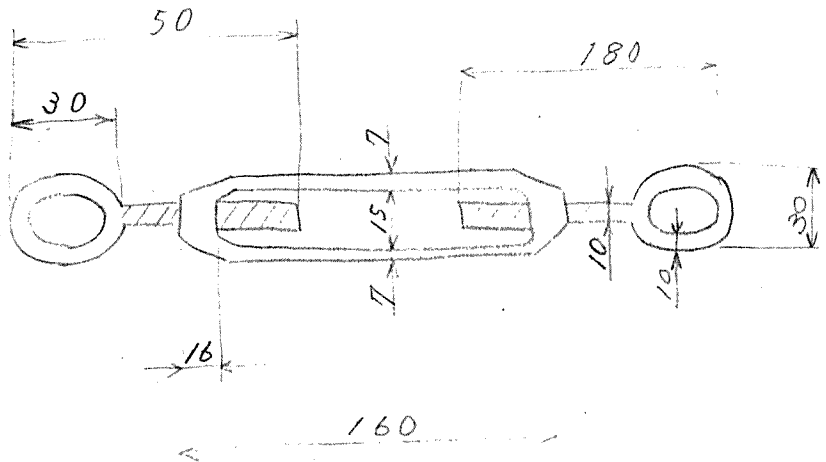


船内保管品 (232/291)

285 タレバツクル

数量 2 本

単重 0.5 kg

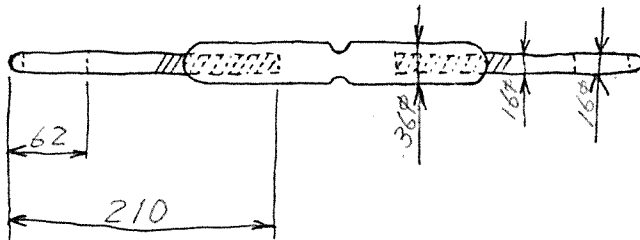
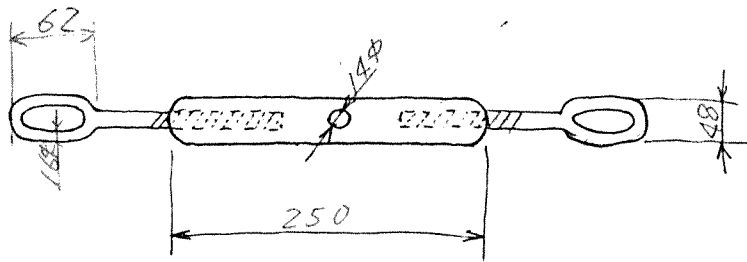


船内保管品 (233/291)

286 A タンバール

数量 2本

単重 1.46 kg

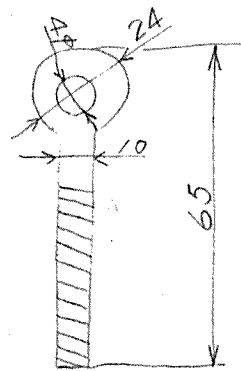
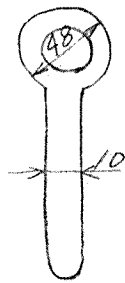
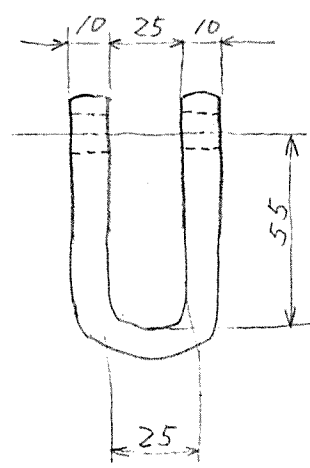
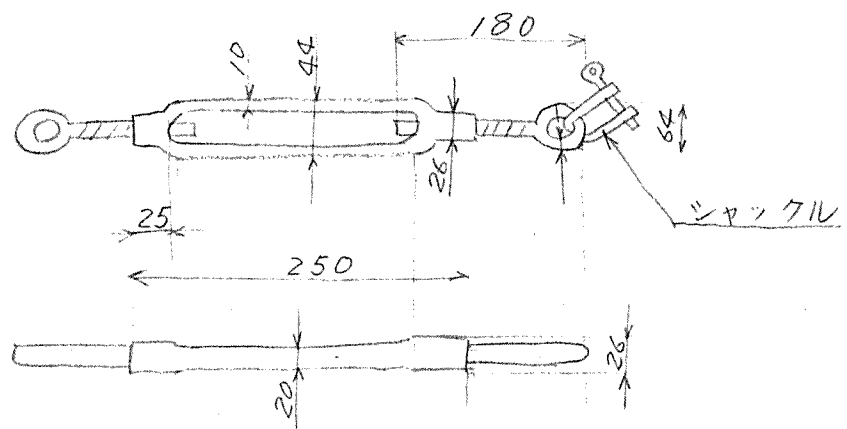


船内保管品 (234/291)

286 B タンバ、クル

数量 1 本

単重 1.5 kg



シヤックル詳細図

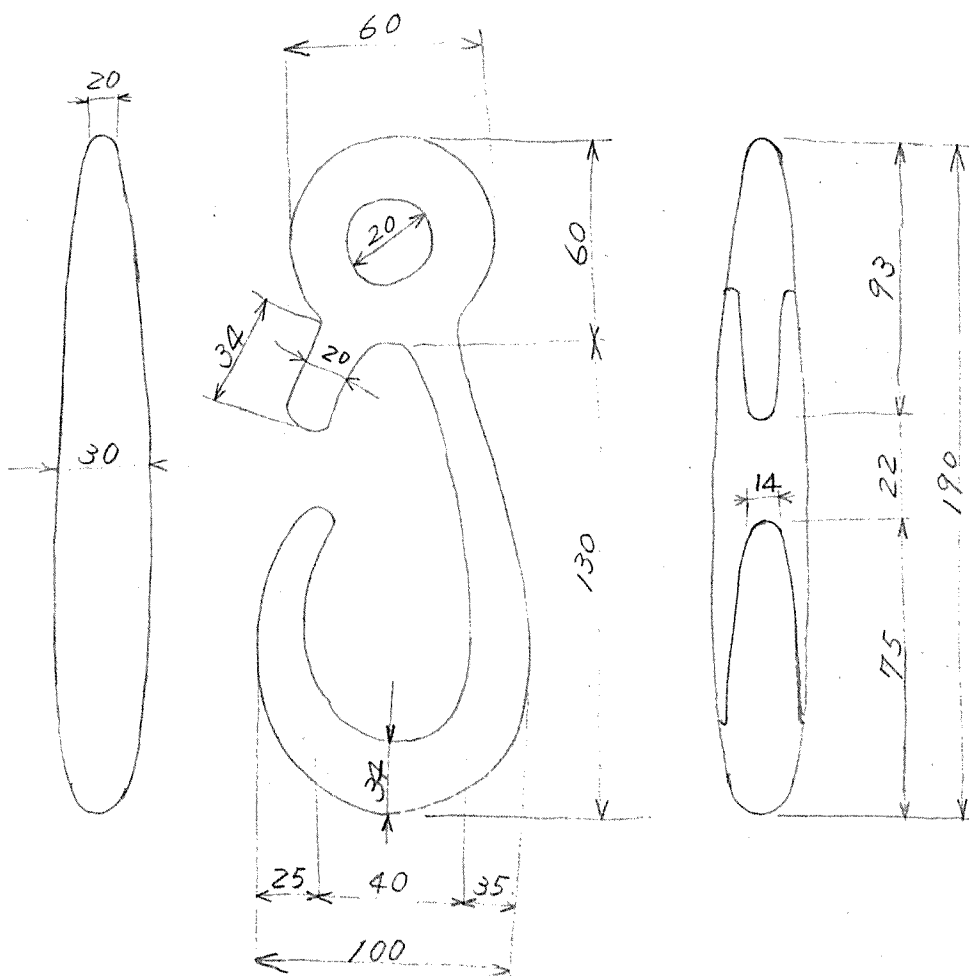
船内保管品 (235/291)

287

7. 7

数量 1 個

単重 1.7 kg

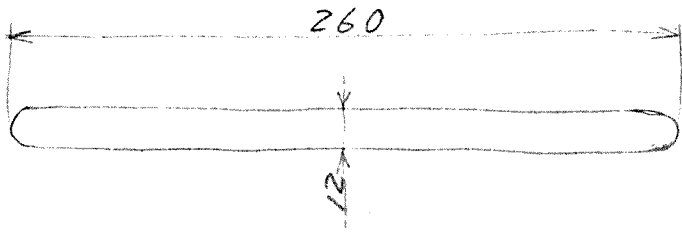
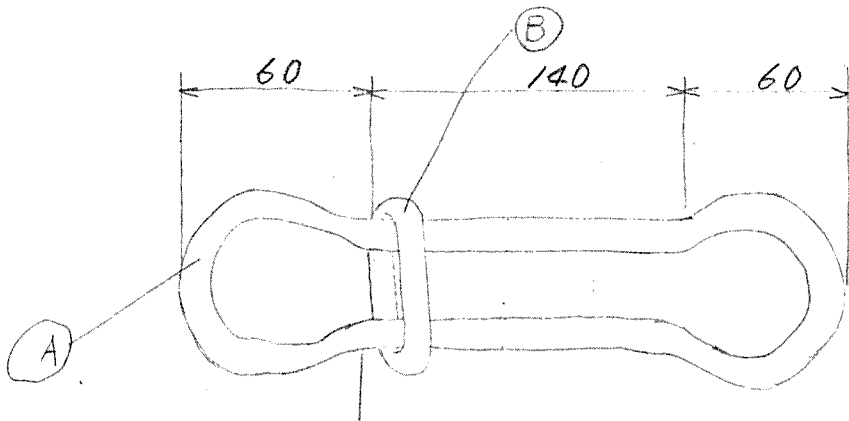


船内保管品 (236/291)

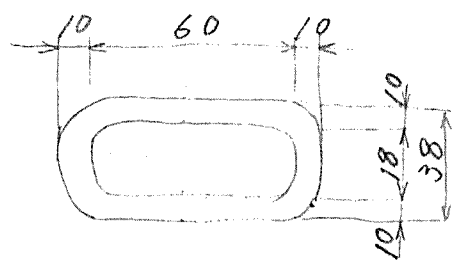
288

数量 1 個

単重 0.65 kg



A 詳細図



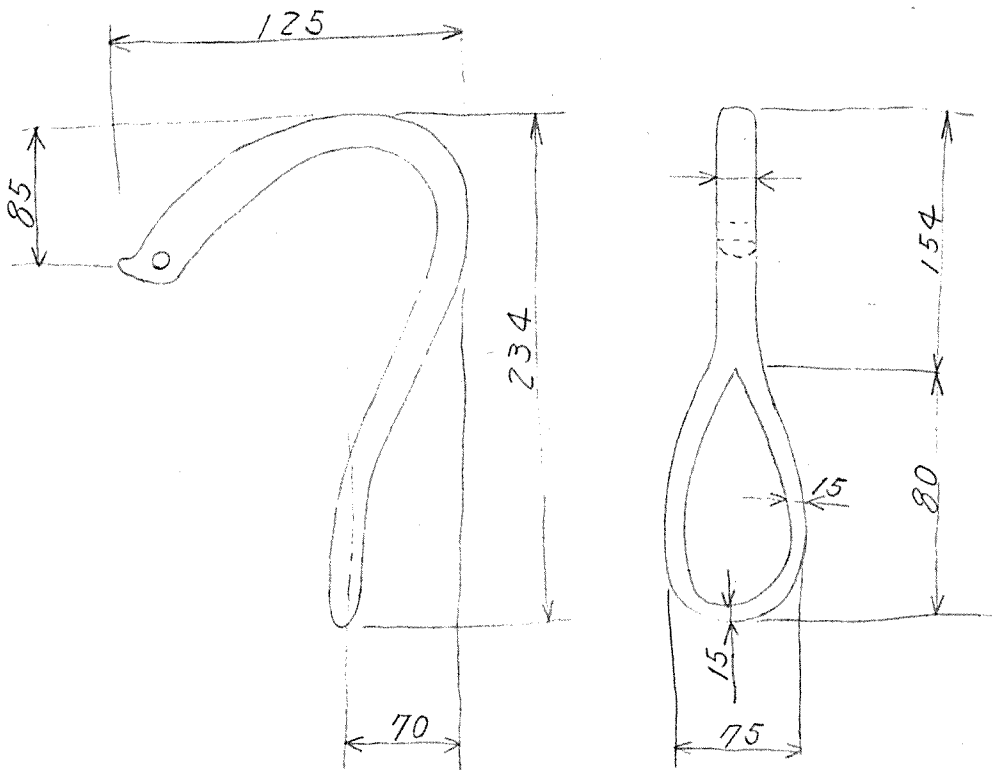
B 詳細図

船内保管品 (237/291)

289

数量 1 個

単重 1.5 kg

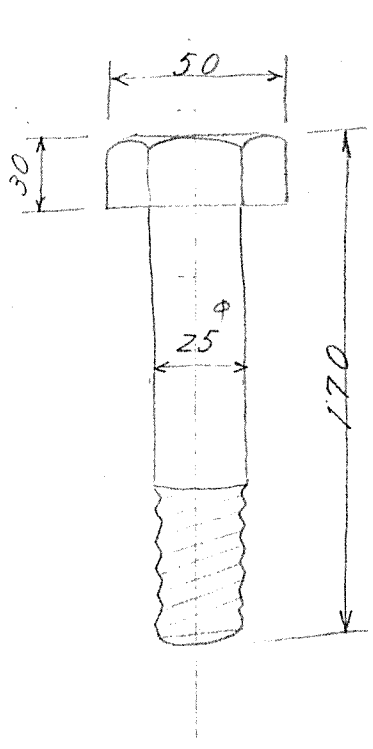


船内保管品 (238/291)

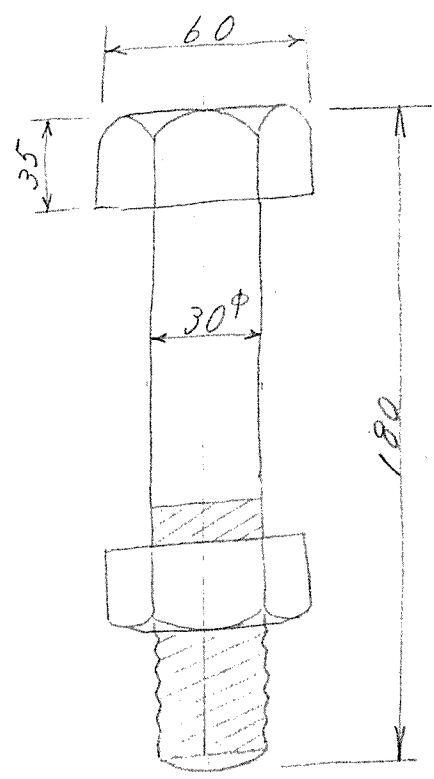
290 ボルト ナット

数量 (6 本口)

単重 6.6 kg



4 個



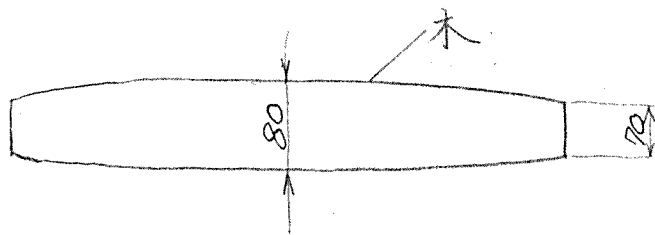
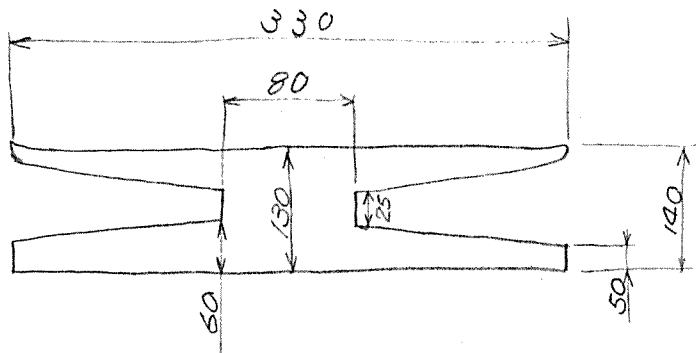
ナット付 1 個

ナット無 1 個

291

数量 1

单重 2 kg

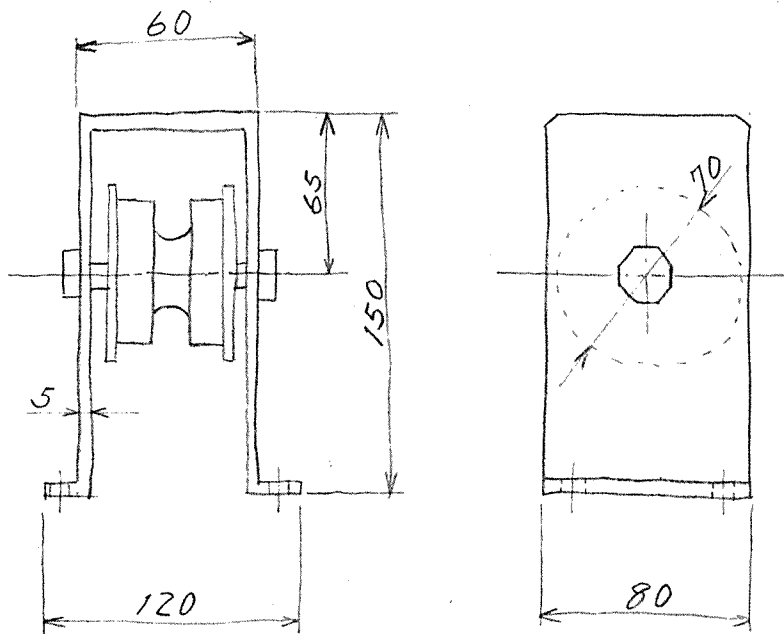


船内保管品 (240/291)

292 A

数量 1 個

単重 1.8 kg

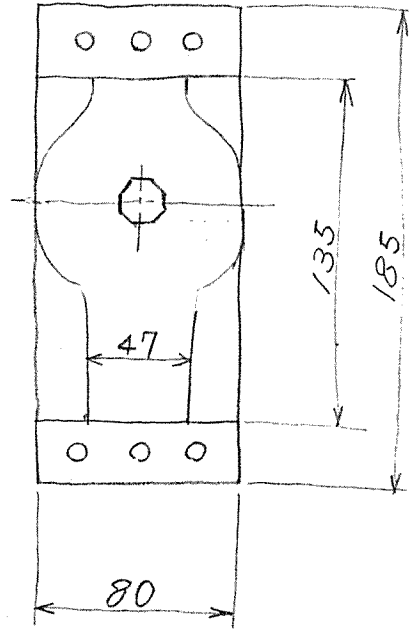
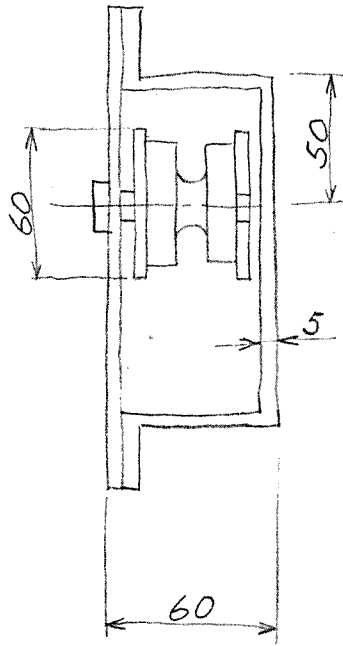


船内保管品 (241/291)

292 B

数量 1 個

単重 1.4 kg



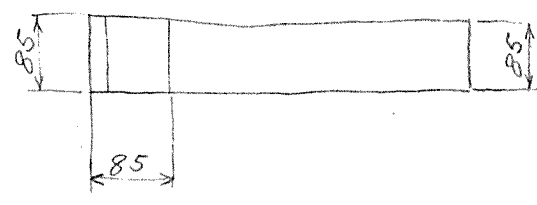
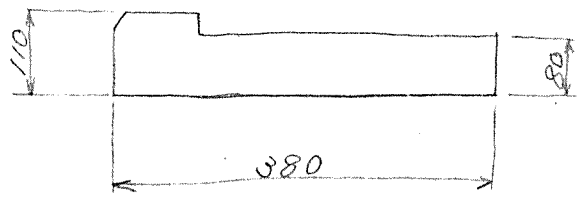
船内保管品 (242/291)

293

マストピース

数量 1 個

単重 21 kg

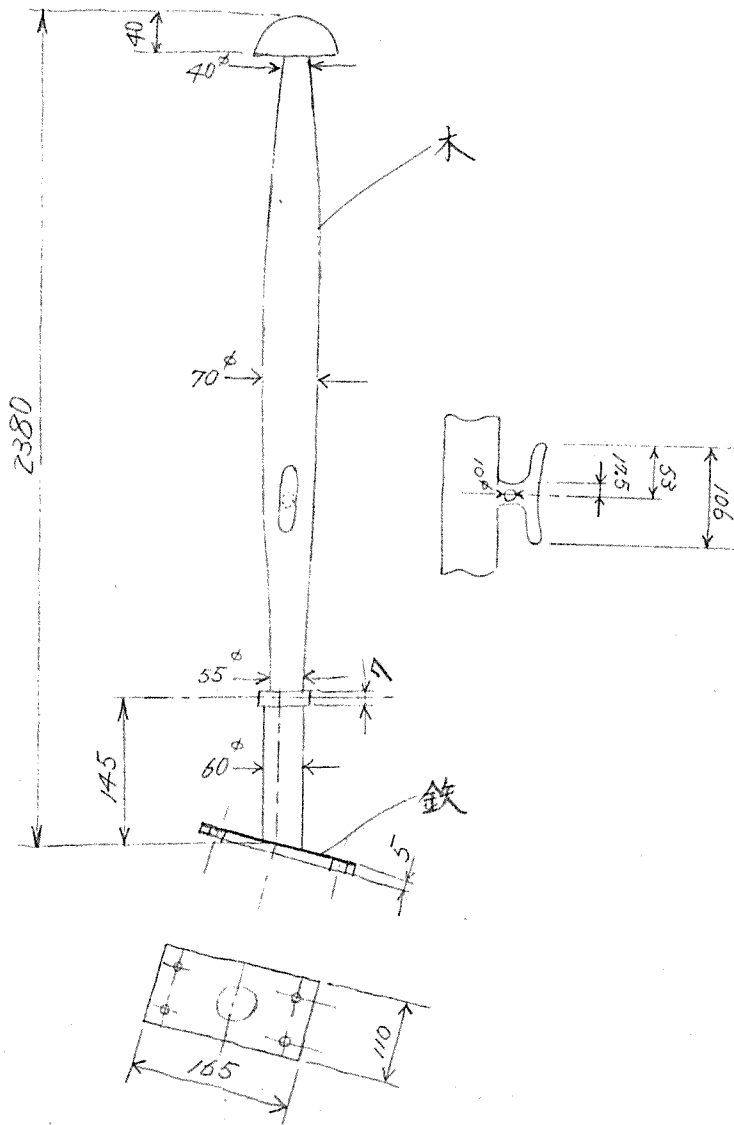
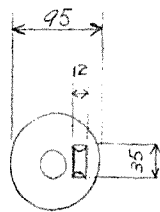


船内保管品 (24³/291)

295

数量 1 本

单重 6 kg

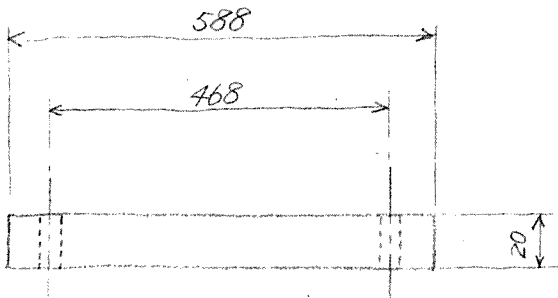
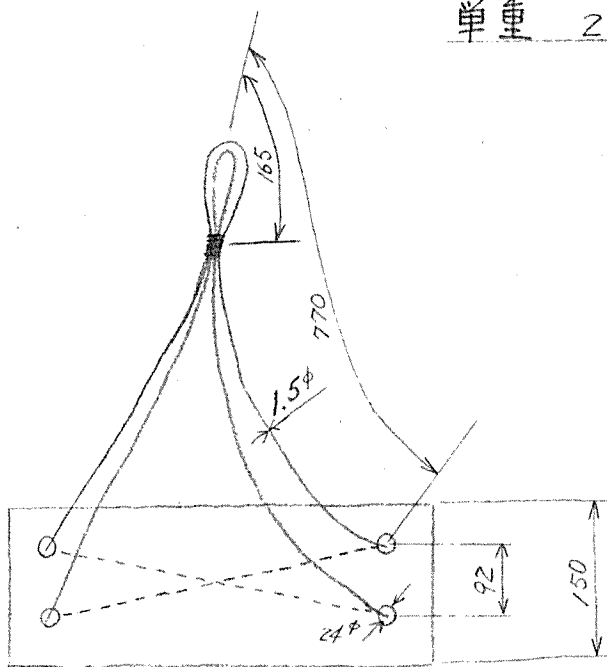


船内保管品 (244/291)

296

数量 1 個

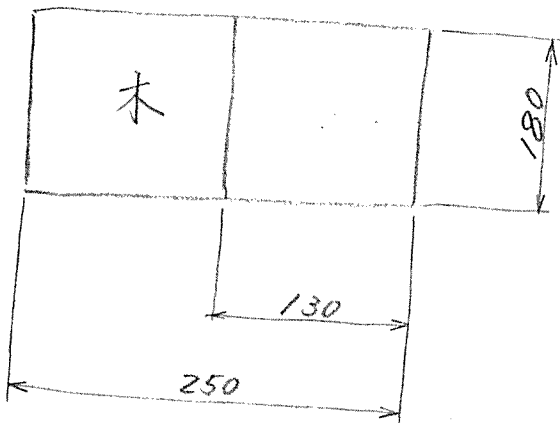
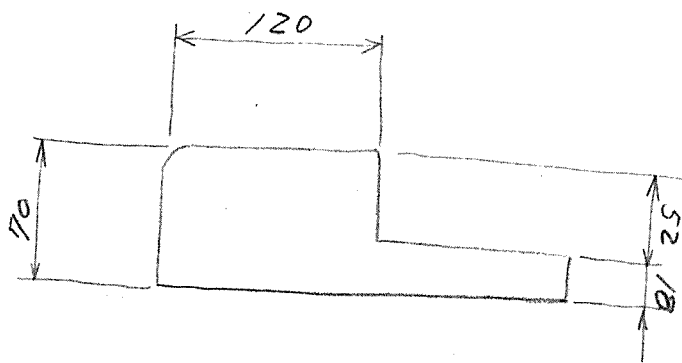
単重 2 kg



船内保管品 (245/291)

297

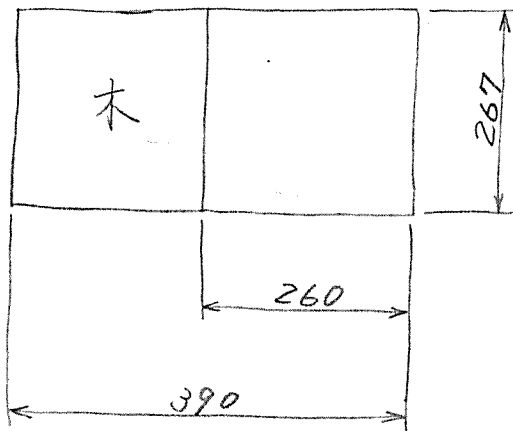
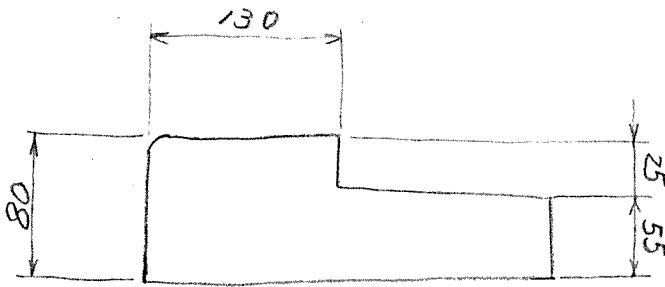
数量 / 個



船内保管品 (246/291)

298

数量 1

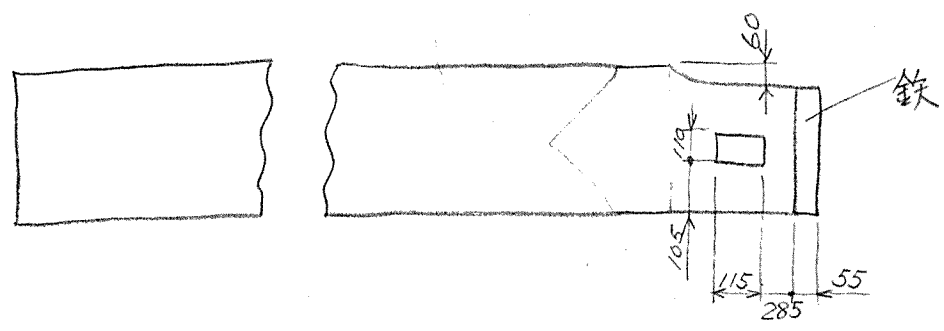
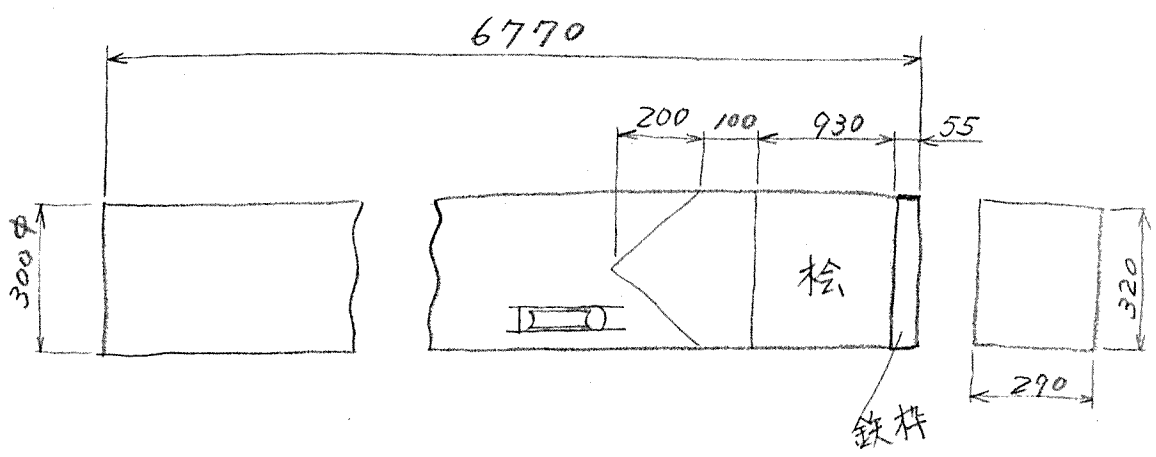


船内保管品 (247/291)

299

数量 / 本

重量 不明

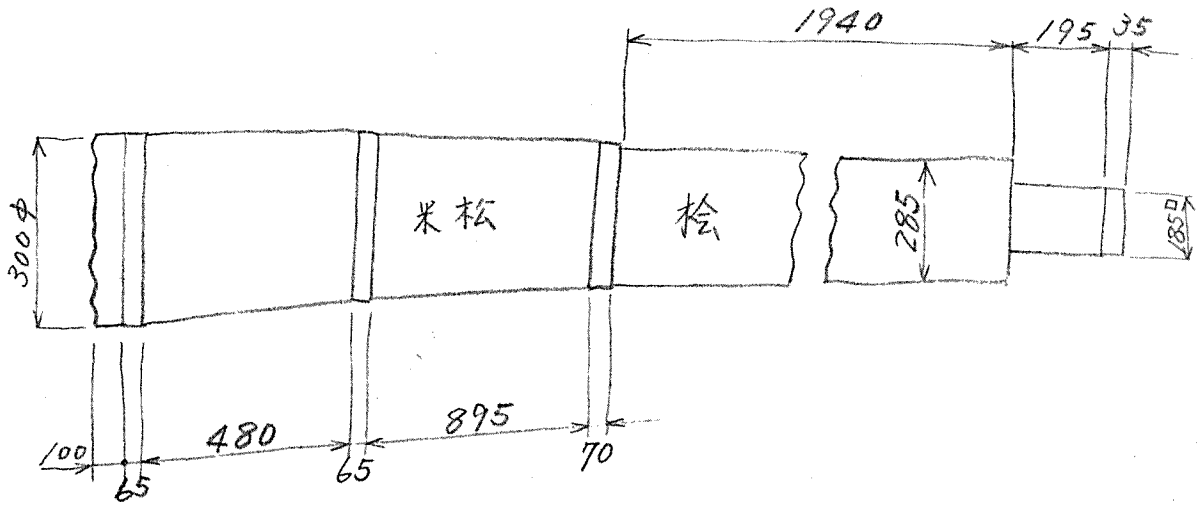


船内保管品 (248/291)

300

数量 / 本

重量 不明

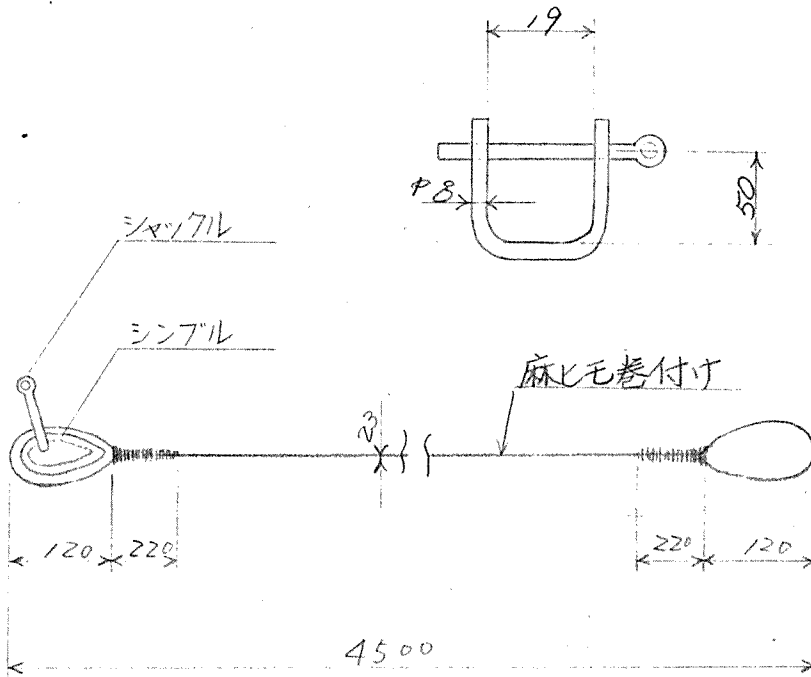


船内保管品 (249/291)

301 ワイヤ

数量 1本

単重 6.5 kg



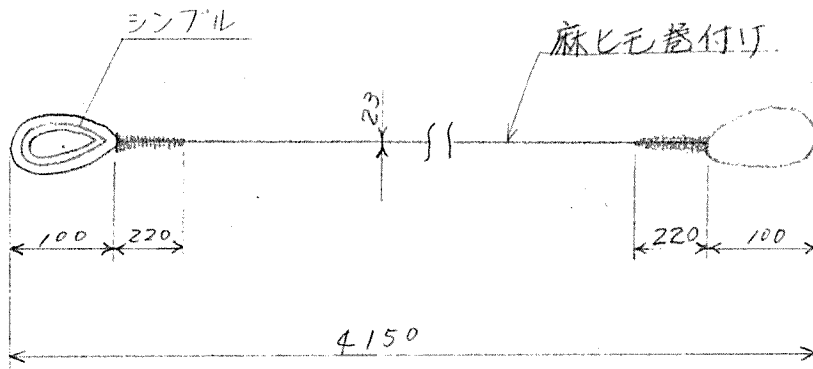
船内保管品 (250/291)

302

ワイヤー

数量 1 本

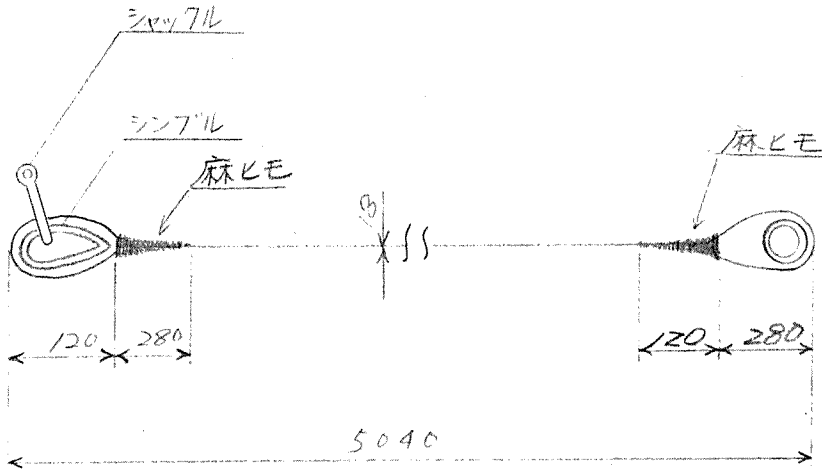
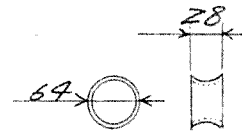
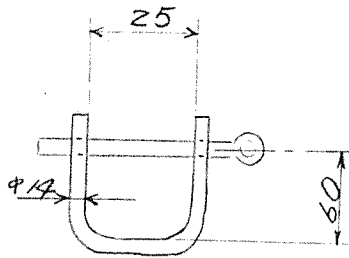
単重 5.5 kg



船内保管品 (251/291)

303A ワイヤー

数量 1本
単重 6.2kg

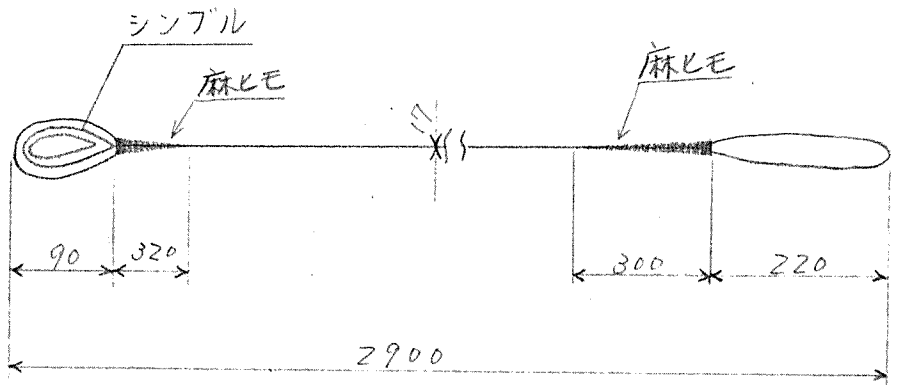


船内保管品 (252/291)

303B ワイヤ

数量 1本

単重 3.7 kg

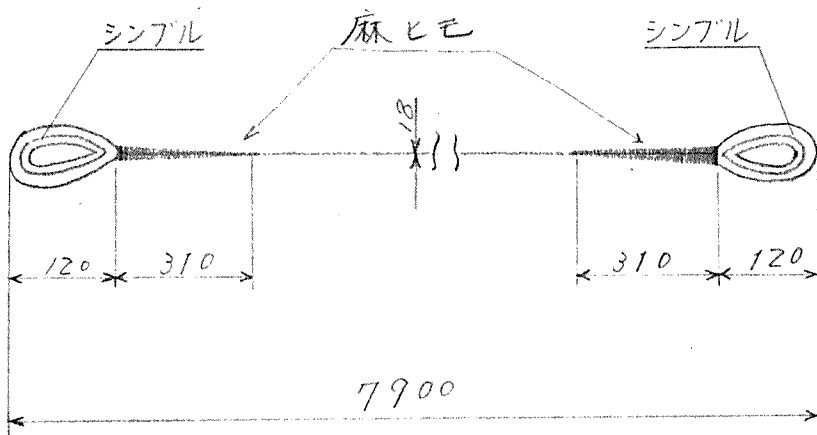


船内保管品 (253/291)

303 C ワイヤ

数量 1 本

単重 8 kg

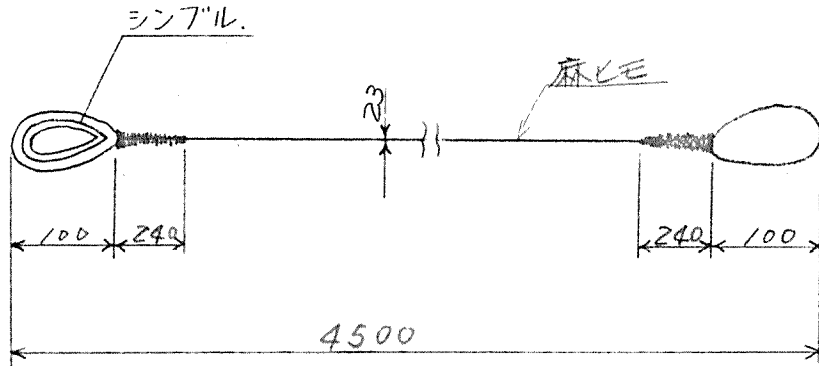


船内保管品 (254/291)

304 ワイヤー

数量 1 本

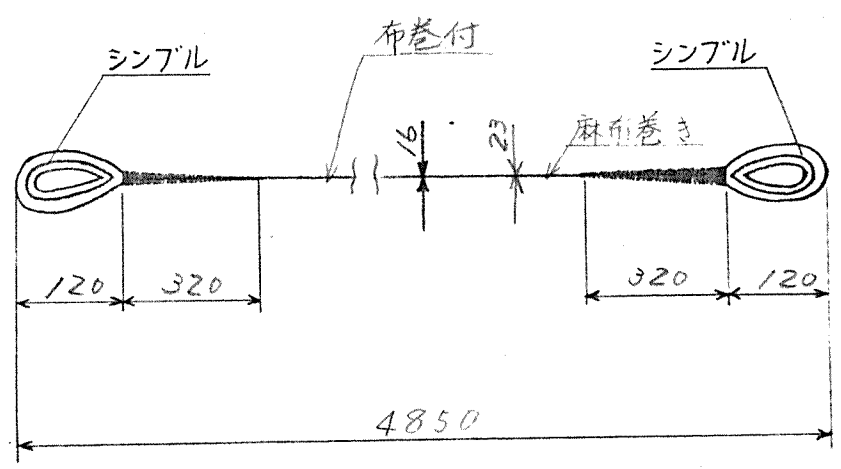
単重 6.5 kg



船内保管品 (255/291)

305 A ワイヤー

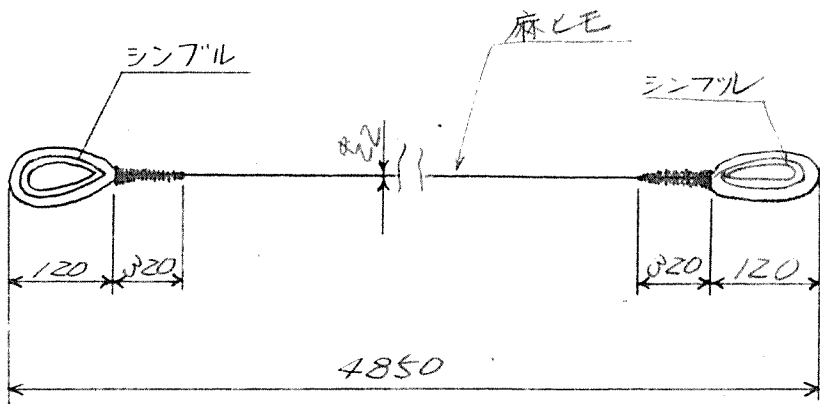
数量 1 本
単重 2.5 kg



船内保管品 (256/291)

305 B ワイヤ

数量 1 本
単重 2.7 kg

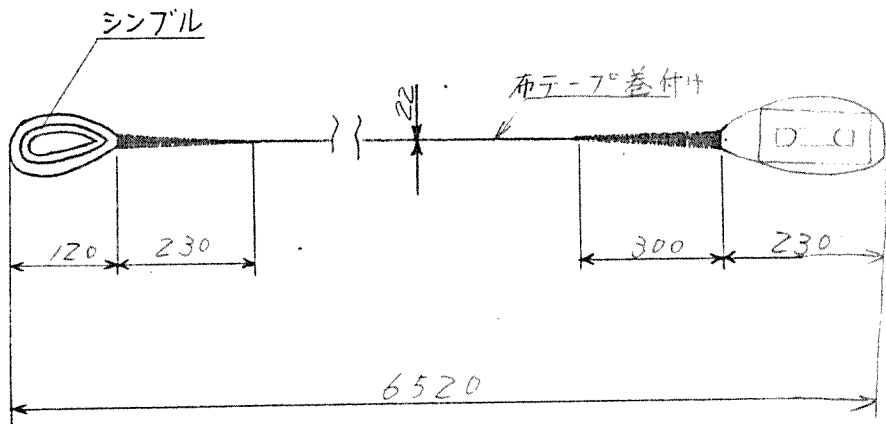


船内保管品 (257/291)

305 Cワイヤー

数量 1 本

単重 0.0 kg

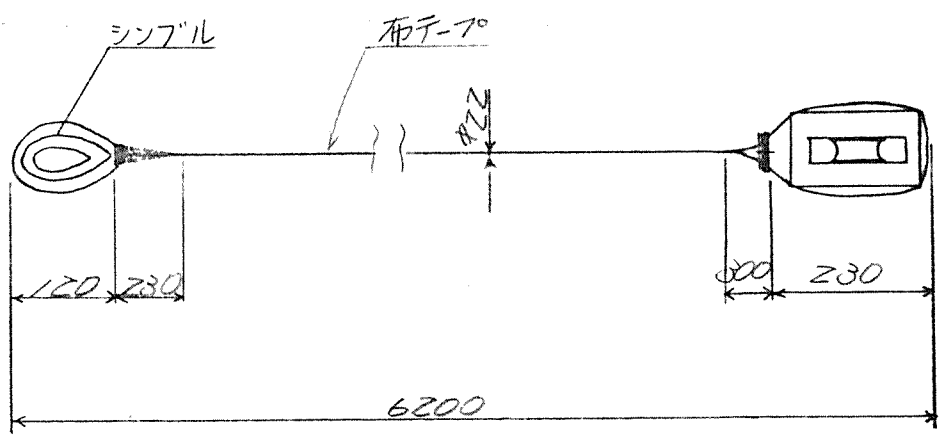


船内保管品 (258/291)

305 D ファイヤー

数量 1 本

単重 2.8 kg

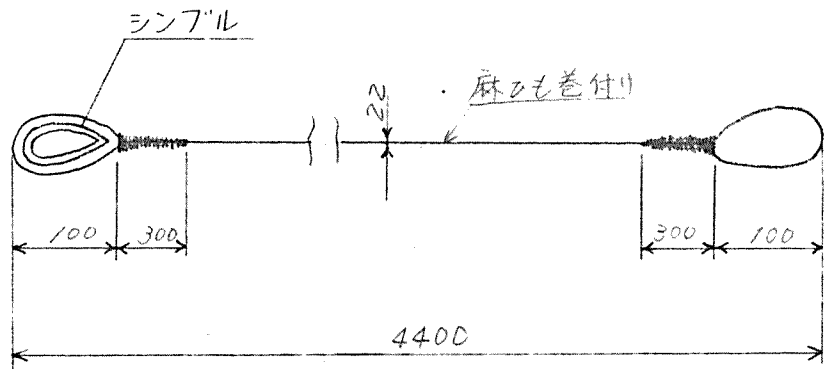


船内保管品 (259/291)

305 E ワイヤー

数量 1 本

単重 5.7 kg

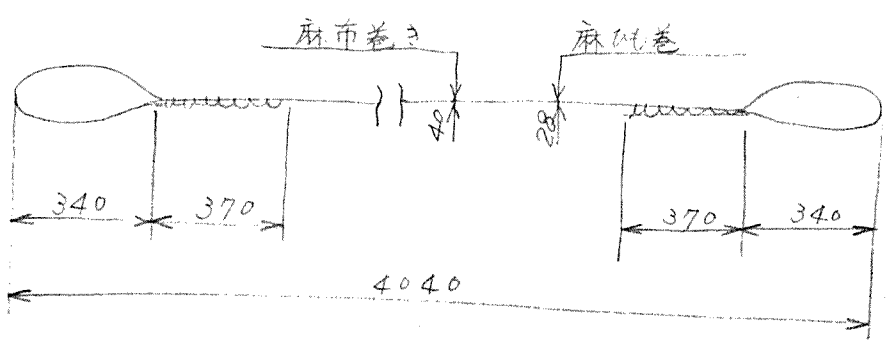


船内保管品 (260/291)

306

ワイヤ

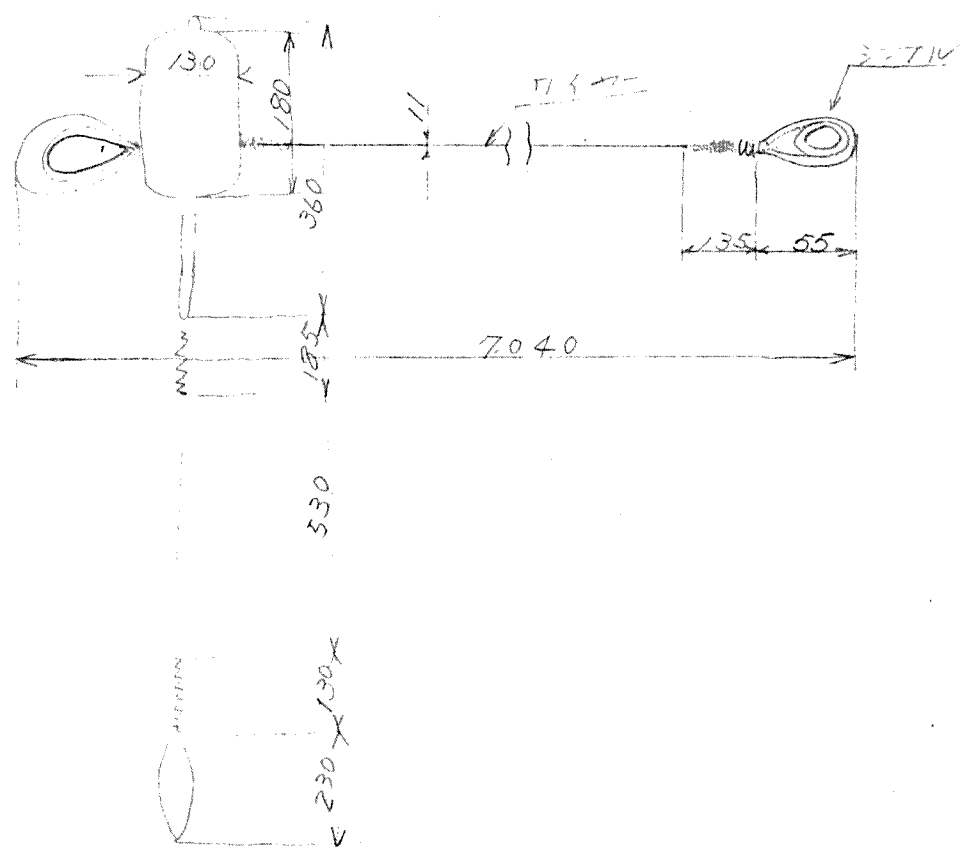
数量 4本
単重 3.2 kg



船内保管品 (261/291)

307 A-71 イヤ-

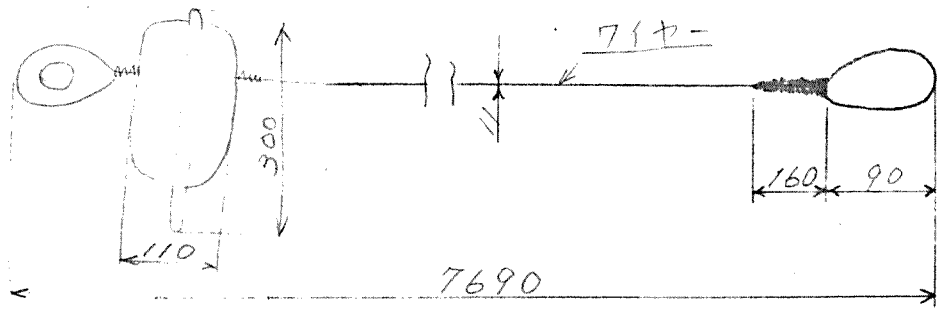
数量 1 本
単重 10.5 kg



船内保管品 (262/291)

307 B ワイヤ

数量 1 本
単重 10.5 kg



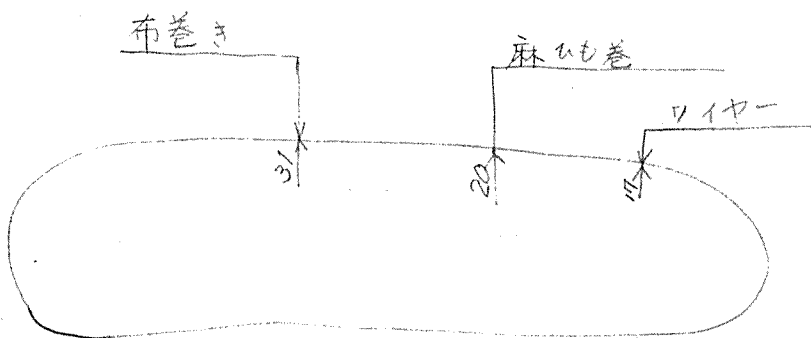
船内保管品 (263/291.)

308

ワイヤー

数量 1 個

単重 15.2 kg

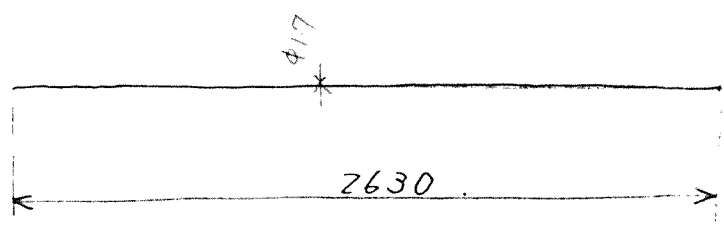


全周 11.600

船内保管品 (264/291)

009 A ワイヤ -

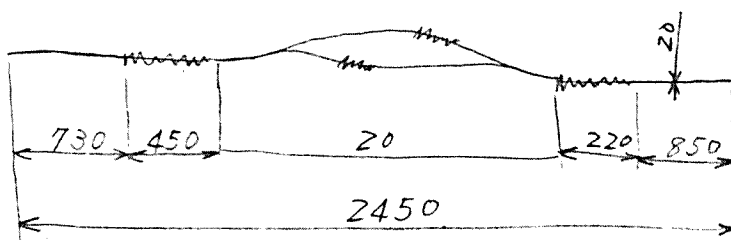
数量 / 本
単重 3.5 kg



船内保管品 (265/291)

009 B ワイヤ

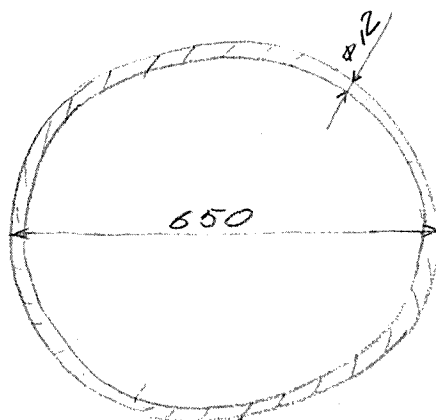
数量 1 本
単重 3.5 kg



船内保管品 (26⁶/291)

009C ワイヤ-

数量	1	個
単重	1.5	kg

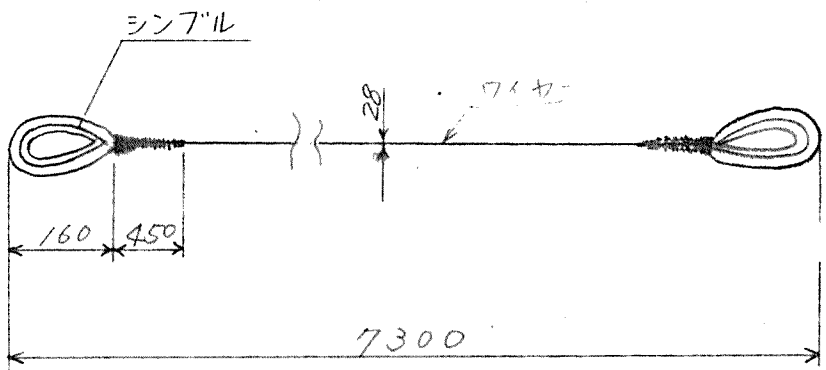


円筒 2041

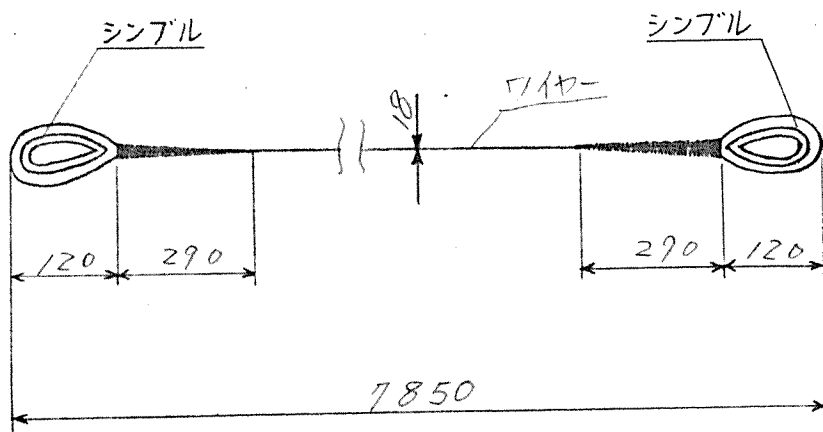
船内保管品(267/291)

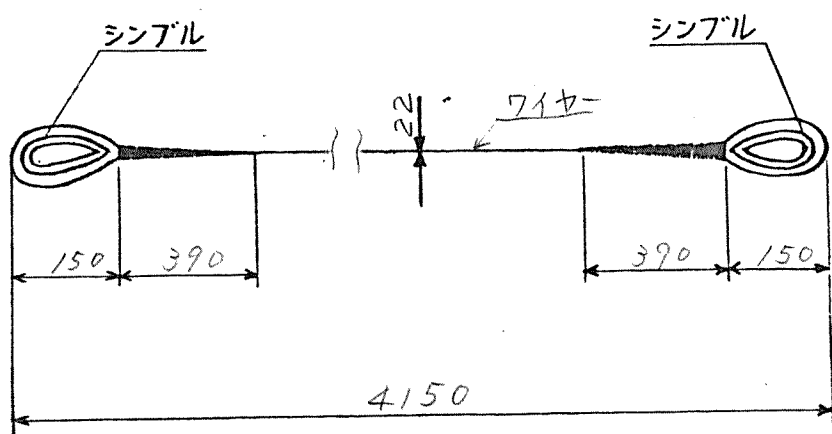
310 ワイヤ

数量 1 本
単重 22 kg



船内保管品 (268/291)

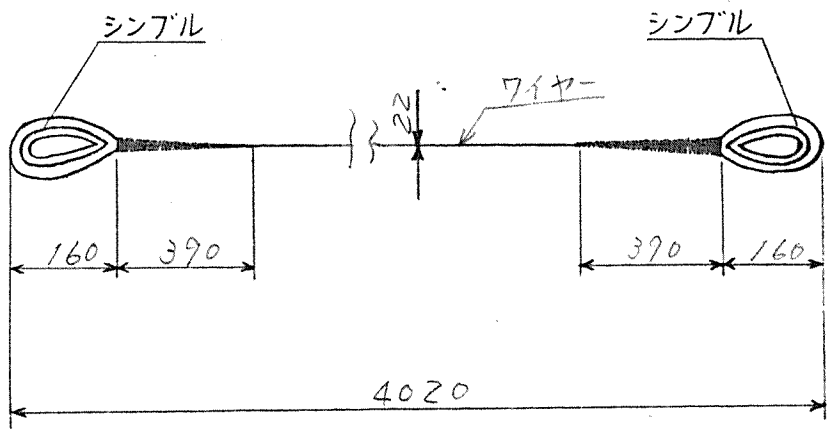
311 ワイヤー数量 1 本
単重 7.2

船内保管品 (269/291)312 ワイヤー数量 1 本単重 10.7 kg

船内保管品 (270/291)

313 ワイヤー

数量 1 本
単重 11 kg

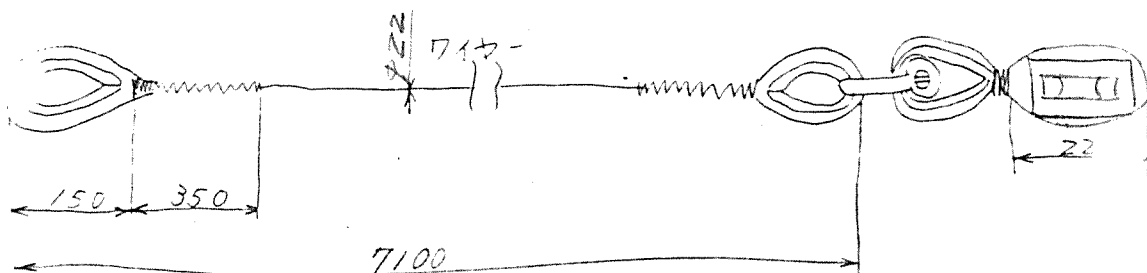


船内保管品 (271/291)

314

ワイヤー

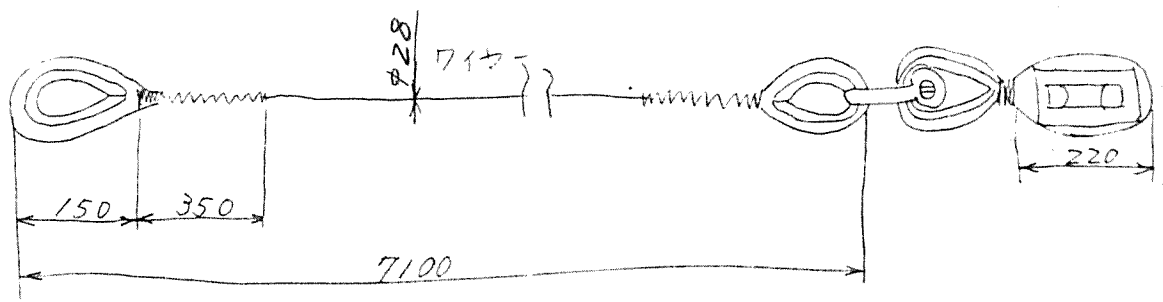
数量	0	本
単重	17	kg
重量	51	kg



船内保管品 (272/291)

φ15 ワイヤ

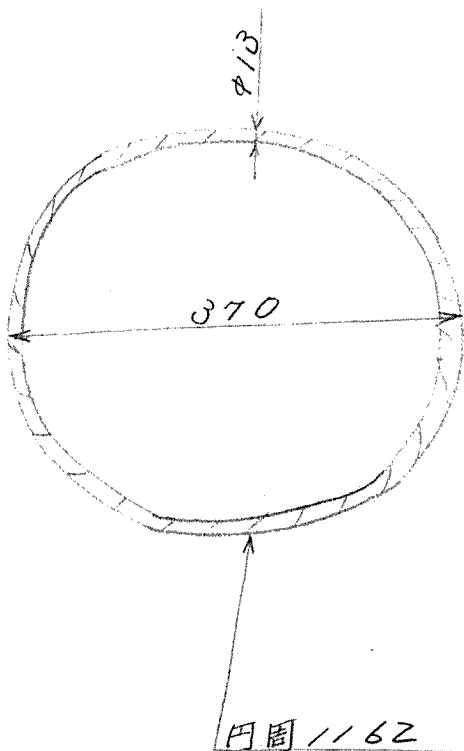
数量 1 本
単重 20 kg



船内保管品 (273/291)

φ16 ワイヤー

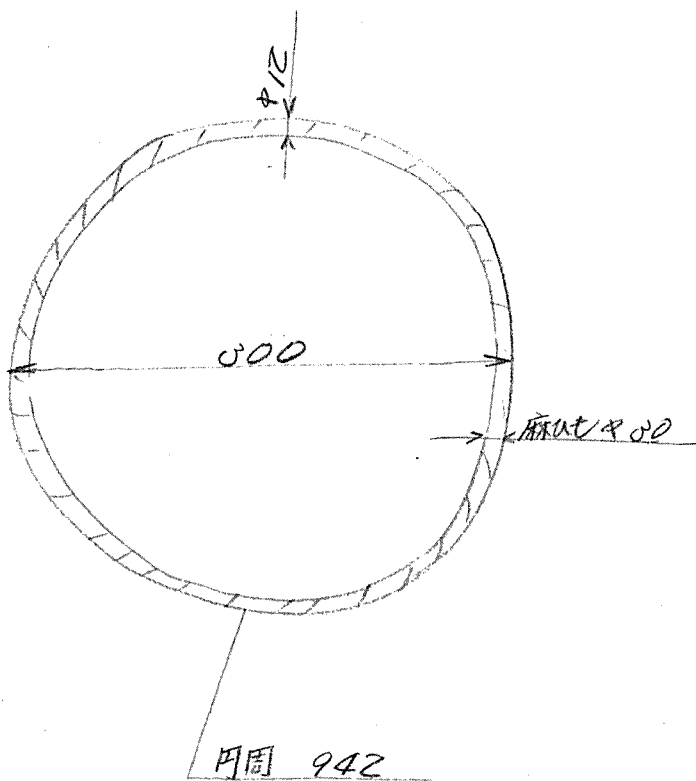
数量 1 10
单重 0.7 kg

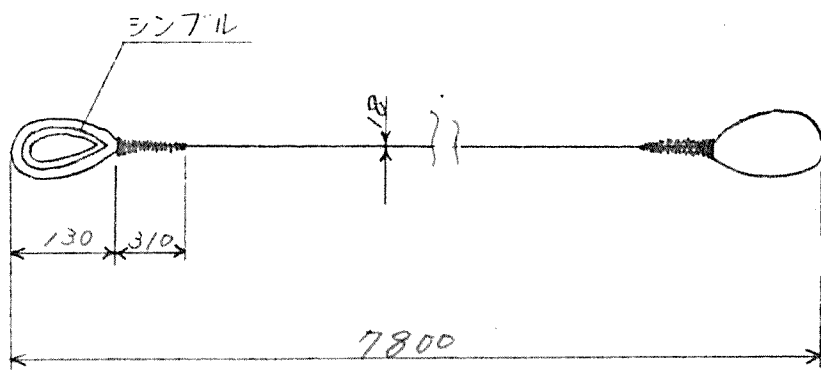


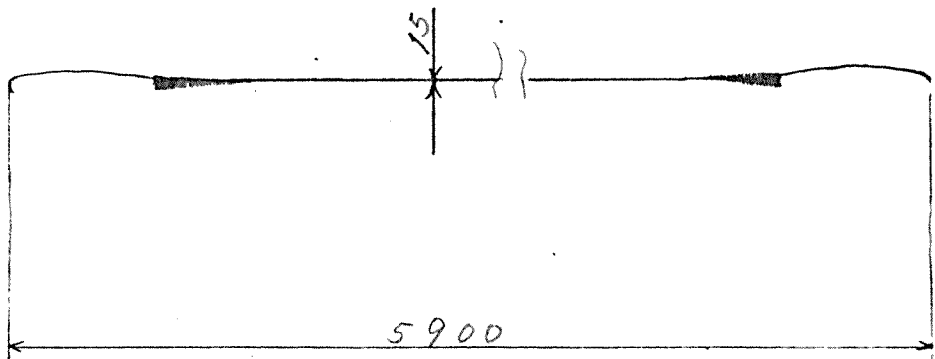
船内保管品 (274/291)

③17 ワイヤ

数量	1	個
単重	1.2	kg



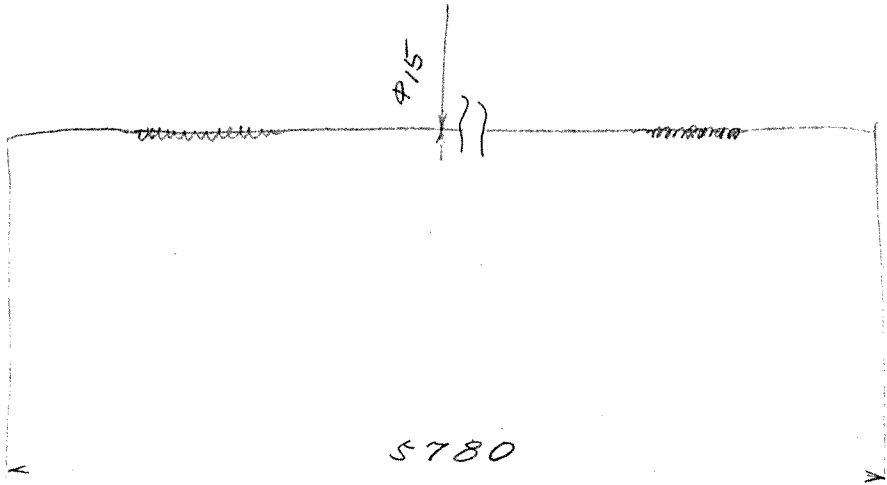
船内保管品 (275/291)318 ワイヤ数量 1 本単重 7.6 kg

船内保管品 (276/291.)319 A ワイヤー数量 1 本
単重 8.6 kg

船内保管品 (277/291)

319 B ワイヤ

数量 1 本
単重 8.4 kg

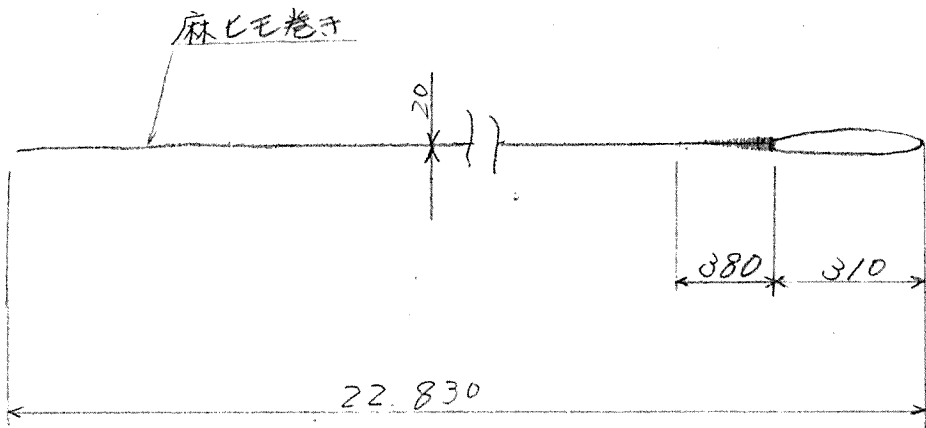


船内保管品 (278/291)

320 ワイヤ

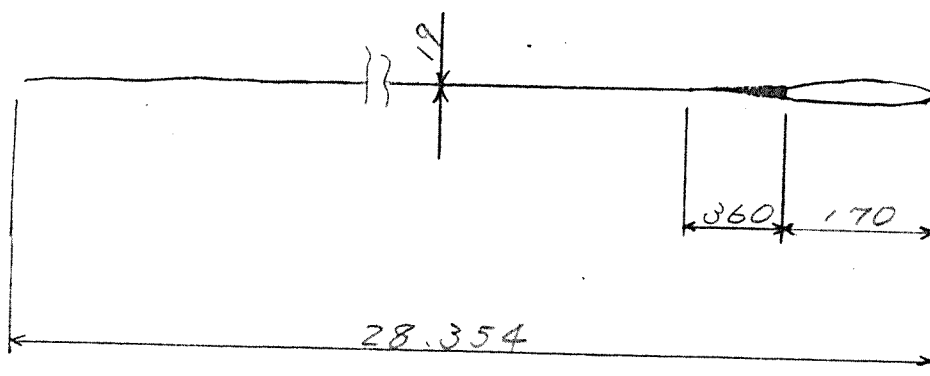
数量 1 本

単重 37 kg



船内保管品 (279/291)(321) ワイヤー

数量	1 本
単重	37 kg

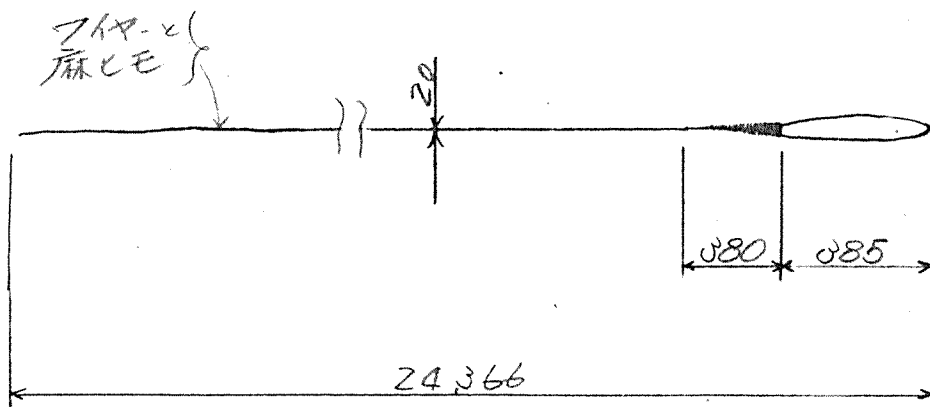


船内保.管品 (280/291)

③22 ワイヤー

数量 1 本

単重 42 kg

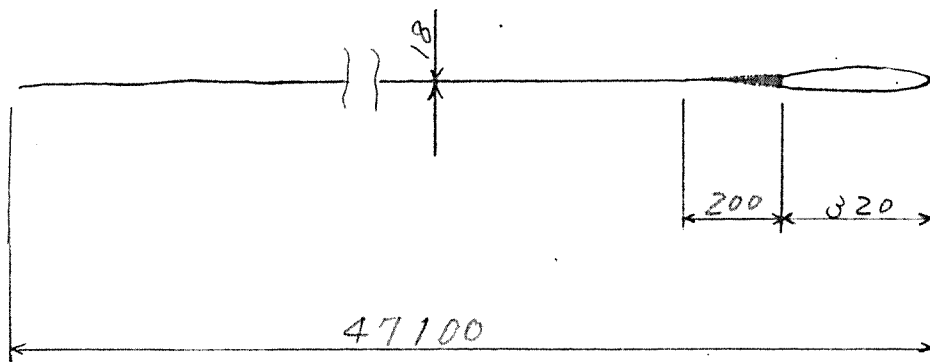


船内保管品 (281/291)

(323) ワイヤ

数量 1 本

単数 55



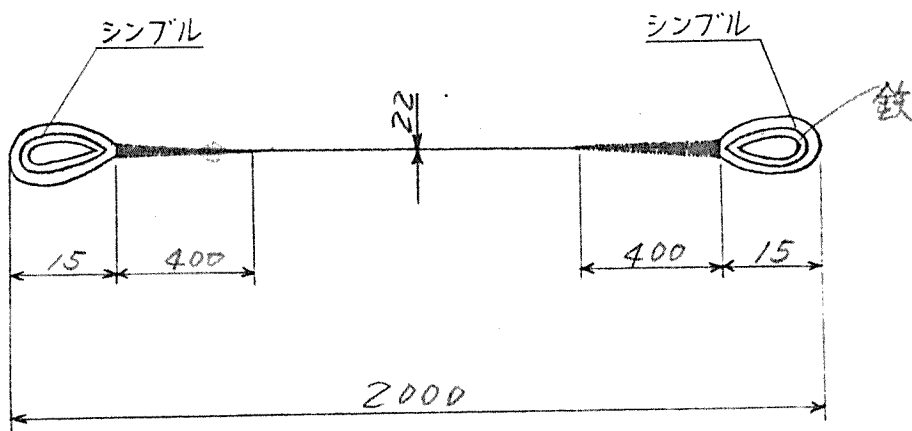
船内保管品 (282/291)

324

ワイヤー

数量 2 本

単重 11 kg

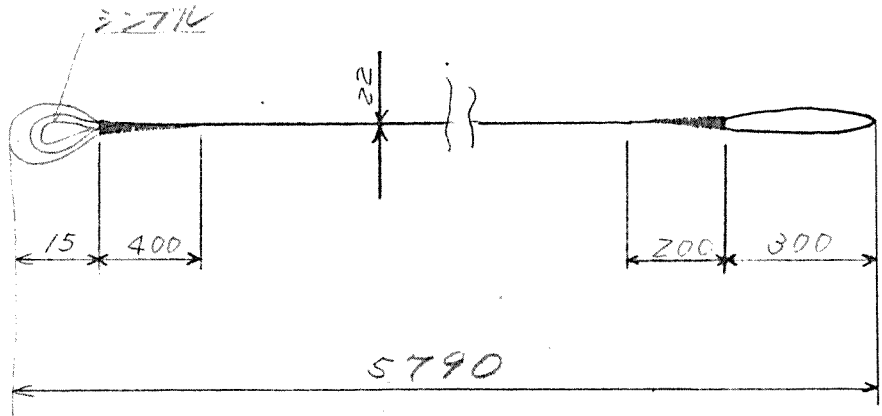


船内保管品 (283/291)

325 ワイヤ

数量 6 本

単重 7.5 kg



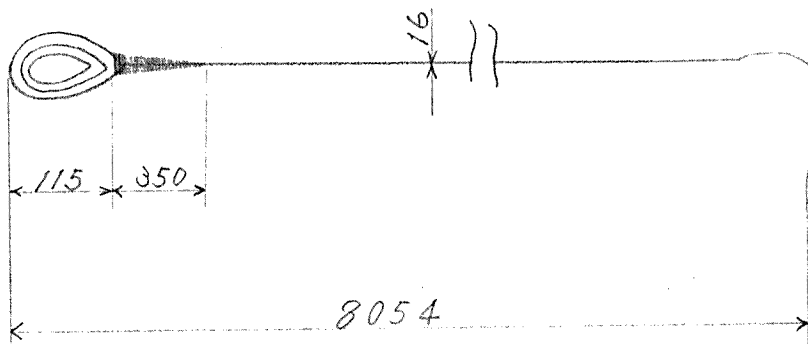
船内保管品 (284/291)

326

ワイヤ

数量 1 本

単重 8 kg

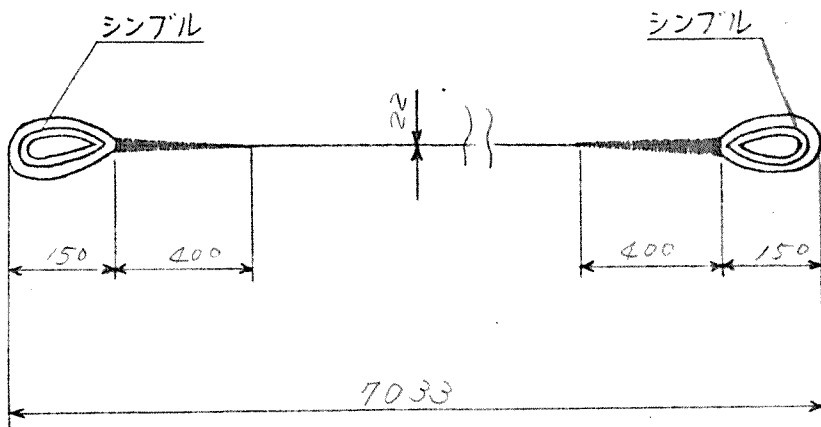


船内保管品 (285/291)

327 ワイヤー

数量 1 本

単重 22 kg

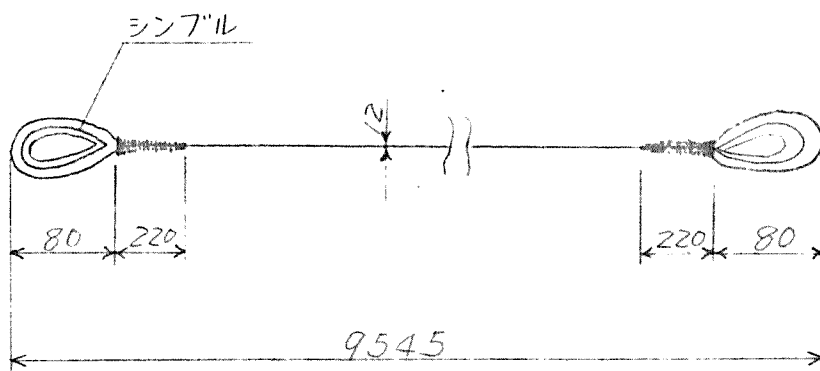


船内保管品 (286/291.)

328 ワイヤー

数量 1 本

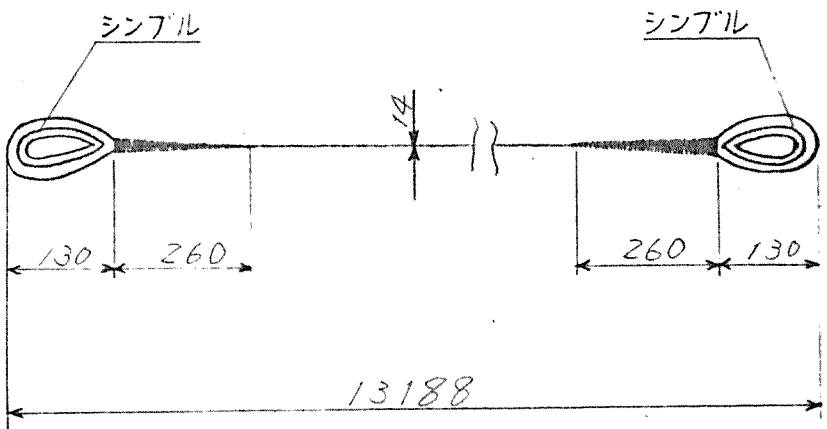
単重 6.5 kg



船内保管品 (287/291)

329 ワイヤ

数量 1 本
単重 9.5 kg

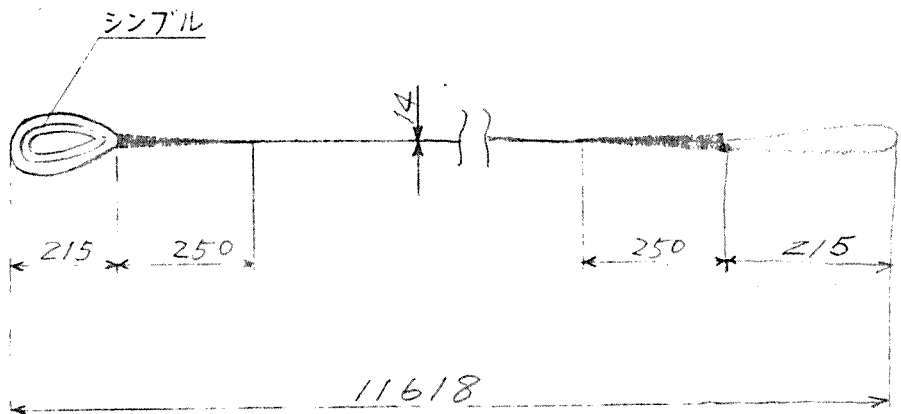


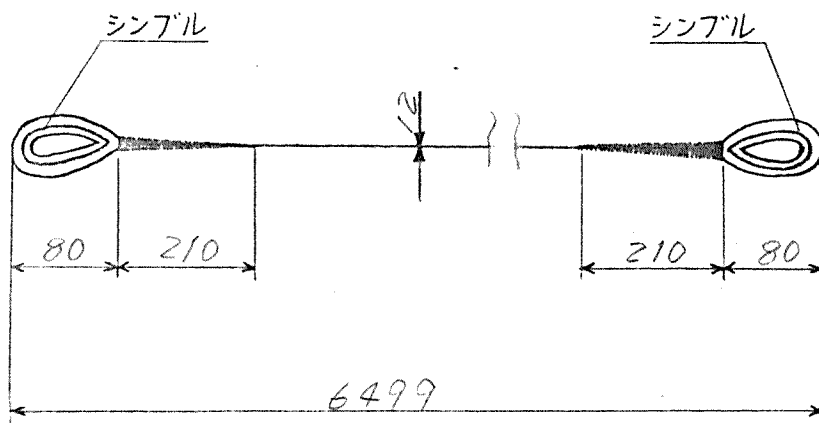
船内保管品 (288/291)

330 ワイヤー

数量 1 本

単重 6.3

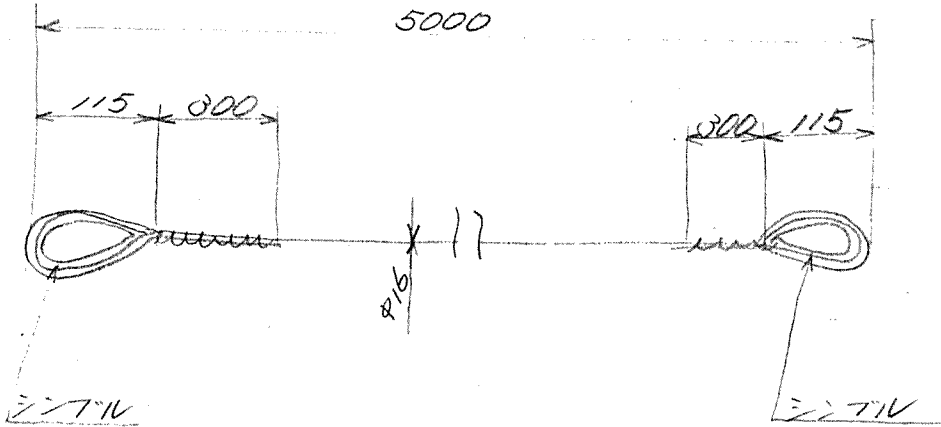


船内保管品 (289/291)331 ワイヤー数量 2 本単重 5.5 kg

船内保管品 (290/291)

③③② ワイヤー

数量 / 10
単重 2.7 kg

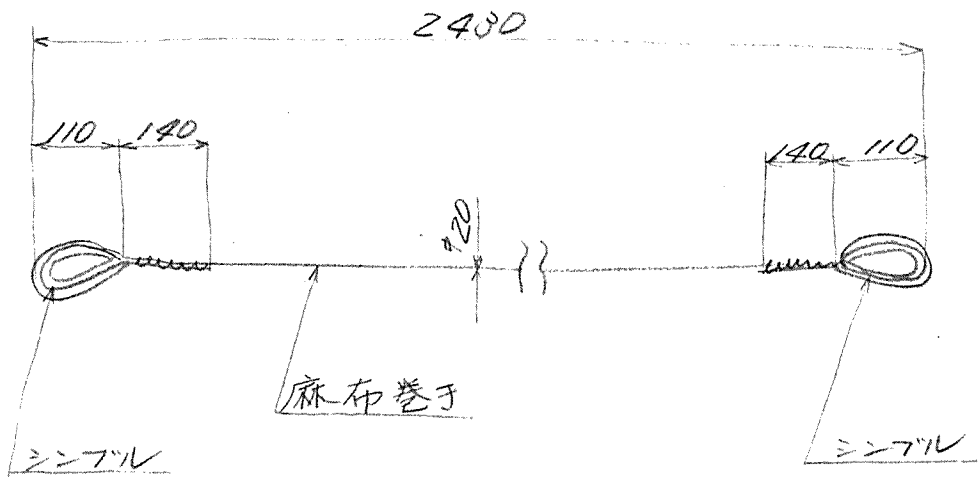


船内保管品 (291/291)

033

ワイヤー

数量 1 個
単重 1.2 kg



ローマスト (1/1)

ミズンローマスト

メインローマスト

フォアローマスト

